

FLEX BLOWER

Register your product online at: www.BestRangeHoods.com

For use with these Downdraft Ventilators:

BEST® Models D49M30SB, D49M36SB,
D49M48SB

(Purchase Downdraft Ventilator separately.)

READ AND SAVE THESE INSTRUCTIONS

WARNING

TO REDUCE THE RISK OF FIRE, ELECTRIC SHOCK, OR INJURY TO PERSONS, OBSERVE THE FOLLOWING:

1. Use this unit only in the manner intended by the manufacturer. If you have questions, contact the manufacturer at the address or telephone number in the warranty.
2. Before servicing or cleaning unit, switch power off at service panel and lock the service disconnecting means to prevent power from being switched on accidentally. When the service disconnecting means cannot be locked, securely fasten a prominent warning device, such as a tag, to the service panel.
3. Installation work and electrical wiring must be done by a qualified person(s) in accordance with all applicable codes and standards, including fire-rated construction codes and standards.
4. Sufficient air is needed for proper combustion and exhausting of gases through the flue (chimney) of fuel burning equipment to prevent backdrafting. Follow the heating equipment manufacturer's guideline and safety standards such as those published by the National Fire Protection Association (NFPA), and the American Society for Heating, Refrigeration and Air Conditioning Engineers (ASHRAE), and the local code authorities.
5. When cutting or drilling into wall or ceiling, do not damage electrical wiring and other hidden utilities.
6. Ducted fans must always be vented to the outdoors.
7. To reduce the risk of fire, use only metal ductwork.
8. This unit must be grounded.

TO REDUCE THE RISK OF A RANGE TOP GREASE FIRE:

- a) Never leave surface units unattended at high settings. Boilovers cause smoking and greasy spillovers that may ignite. Heat oils slowly on low or medium settings.
- b) Always turn hood ON when cooking at high heat or when cooking flaming foods.
- c) Clean ventilating fans frequently. Grease should not be allowed to accumulate on fan or filter.
- d) Use proper pan size. Always use cookware appropriate for the size of the surface element.

WARNING

TO REDUCE THE RISK OF INJURY TO PERSONS IN THE EVENT OF A RANGE TOP GREASE FIRE, OBSERVE THE FOLLOWING^a:

1. SMOTHER FLAMES with a close-fitting lid, cookie sheet, or metal tray, then turn off the burner. BE CAREFUL TO PREVENT BURNS. If the flames do not go out immediately, EVACUATE AND CALL THE FIRE DEPARTMENT.
2. NEVER PICK UP A FLAMING PAN - You may be burned.
3. DO NOT USE WATER, including wet dishcloths or towels - a violent steam explosion will result.
4. Use an extinguisher ONLY if:
 - A. You know you have a Class ABC extinguisher, and you already know how to operate it.
 - B. The fire is small and contained in the area where it started.
 - C. The fire department is being called.
 - D. You can fight the fire with your back to an exit.

^a Based on "Kitchen Firesafety Tips" published by NFPA.

CAUTION

1. For indoor use only.
2. For general ventilating use only. Do not use to exhaust hazardous or explosive materials and vapors.
3. To avoid motor bearing damage and noisy and/or unbalanced impellers, keep drywall spray, construction dust, etc. off power unit.
4. Clean filters and grease-laden surfaces frequently.
5. Do not repair or replace any part of this appliance unless specifically recommended in this manual. All other servicing should be done by a qualified technician.
6. Please read specification label on product for further information and requirements.
7. To reduce the risk of fire and electric shock, install this blower only with downdraft ventilator models shown below. Other downdraft ventilator models cannot be substituted. (Downdraft ventilators sold separately).

BEST® Models D49M30SB, D49M36SB, D49M48SB

INSTALLER: Save this manual for Electrical Inspector and Homeowner to use.

CONTENTS

These parts are included with your Flex Blower:

2 - blower mounting legs*

1 - Parts Bag containing:

- (4) wood screws #10 x .50*
- (4) blower mount brackets
- (1) strain relief bushing
- (8) screws #10 x .38
- (8) nuts #10

* For use when mounting Flex Blower directly to Downdraft housing. (See Downdraft instruction manual.)

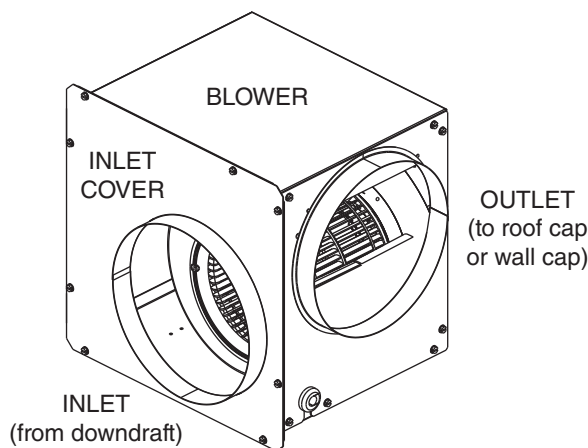
PLAN THE INSTALLATION

If you choose to mount the Flex Blower directly to the Downdraft housing: Remove the inlet cover (taped in place for shipping) and discard inlet cover. Refer to installation instructions in the Downdraft manual.

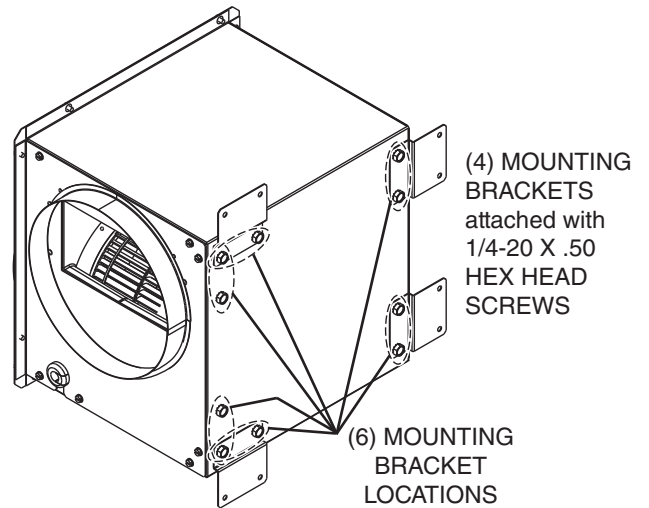
If you choose to mount the Flex Blower in a remote location, (such as the cabinet back, cabinet side, or floor joists) - follow the instructions below.

INSTALL FLEX BLOWER IN REMOTE LOCATION

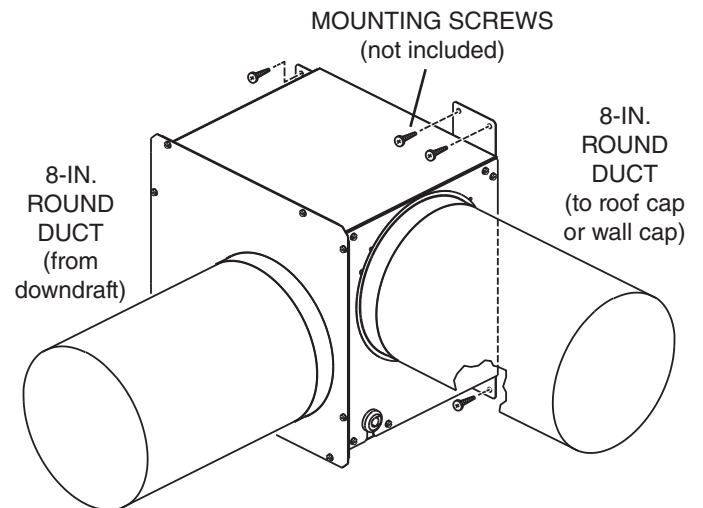
NOTE: THE FLEX BLOWER MUST BE INSTALLED WITHIN 4-FEET OF THE DOWNDRAFT'S ELECTRICAL PANEL. The Electrical Panel can be mounted directly to the Downdraft housing - or mounted in a remote location (always within 4-feet of the Flex Blower).



1. Position inlet cover over blower wheel. Securely attach the inlet cover to the blower with 8 screws and 8 nuts from parts bag. Note that inlet cover is taped to blower for shipping. This tape may be removed.
2. Determine how the 8" round **INLET** and **OUTLET** ductwork will connect to the Flex Blower.



3. Remove the necessary 1/4-20 x .50 hex head screws and attach **4 MOUNTING BRACKETS** to the Flex Blower - using 4 of the **6 POSSIBLE BRACKET MOUNTING LOCATIONS**.

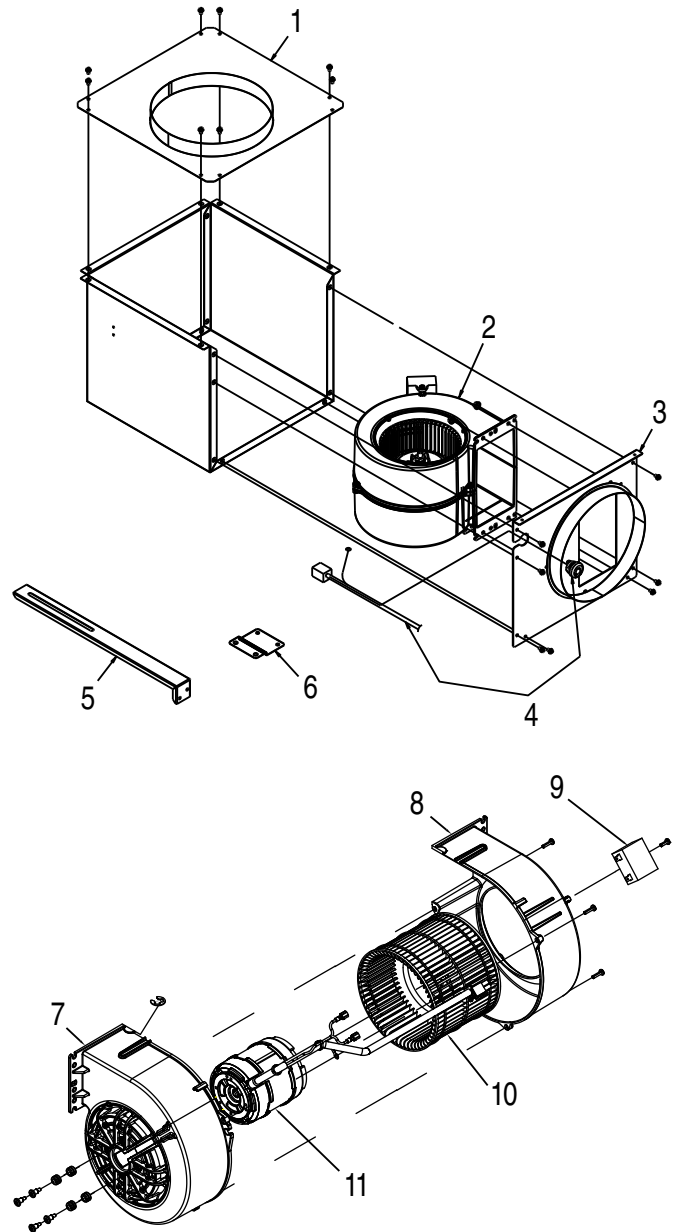


4. Mount Flex Blower to back of cabinet, floor joist, or adequate framework (constructed by installer) with appropriate **MOUNTING SCREWS (not included)**.
5. Connect **8" ROUND DUCT** from Downdraft housing to Flex Blower inlet and from Flex Blower outlet to roof or wall cap.
For best performance: Choose the ducting option which allows the shortest length of ductwork and a minimum number of elbows and transitions. Check location of floor joists, wall studs, electrical wiring or plumbing for possible interference.
6. Use strain relief bushing (provided) to attach Flex Blower wiring to wiring box on Downdraft's electrical panel and make wiring connections. (See Downdraft manual for instructions.)

SERVICE PARTS

KEY NO.	PART NUMBER	DESCRIPTION	QTY
1	97020267	Inlet Cover - including: 8 screws, #10 x 3/8 8 nuts, #10	1
2	97017924	Blower (complete)	1
+	97018828	Hardware Bag - containing: 1 retaining ring 4 grommets 4 screws, M4 x 16.8mm 3 screws, M4 x 0.7 x 16mm 1 screw, M4 x 0.7 x 12mm	1
3	97020266	Blowerbox End - Blower Mount (includes strain relief)	1
4	99271511	Wire Harness (includes strain relief)	1
5	98011179	Blower Mounting Legs	2
6	97020268	Parts Bag - containing: 4 blower mounting brackets 4 wood screws, #10 x .50 1 strain relief bushing 8 screws, #10 x .38 8 nuts, #10 10 screws, 1/4 x .50	1
7	99111448	Blower Housing, Motor	1
8	99111447	Blower Housing, Inlet	1
9	99271379	Capacitor	1
10	99020298	Blower Wheel	1
11	99080629	Motor	1

+ Not Shown



WARRANTY

ONE YEAR LIMITED WARRANTY FOR BEST® PRODUCTS

Broan-NuTone LLC (Broan-NuTone) warrants to the original consumer purchaser of BEST® products that such products will be free from defects in materials or workmanship for a period of one year from the date of original purchase. THERE ARE NO OTHER WARRANTIES, EXPRESS OR IMPLIED, INCLUDING, BUT NOT LIMITED TO, IMPLIED WARRANTIES OR MERCHANTABILITY OR FITNESS FOR A PARTICULAR PURPOSE.

During this one-year period, Broan-NuTone will, at its option, repair or replace, without charge, any product or part which is found to be defective under normal use and service.

THIS WARRANTY DOES NOT EXTEND TO FLUORESCENT LAMP STARTERS, TUBES, HALOGEN AND INCANDESCENT BULBS, FUSE, FILTERS, DUCTS, ROOF CAPS, WALL CAPS AND OTHER ACCESSORIES FOR DUCTING. This warranty does not cover (a) normal maintenance and service or (b) any products or parts which have been subject to misuse, negligence, accident, improper maintenance or repair (other than by Broan-NuTone), faulty installation or installation contrary to recommended installation instructions.

The duration of any implied warranty is limited to the one-year period as specified for the express warranty. Some states do not allow limitation on how long an implied warranty lasts, so the above limitation may not apply to you.

BROAN-NUTONE'S OBLIGATION TO REPAIR OR REPLACE, AT BROAN-NUTONE'S OPTION, SHALL BE THE PURCHASER'S SOLE AND EXCLUSIVE REMEDY UNDER THIS WARRANTY. BROAN-NUTONE SHALL NOT BE LIABLE FOR INCIDENTAL, CONSEQUENTIAL OR SPECIAL DAMAGES ARISING OUT OF OR IN CONNECTION WITH PRODUCT USE OR PERFORMANCE. Some states do not allow the exclusion or limitation of incidental or consequential damages, so the above limitation or exclusion may not apply to you.

This warranty gives you specific legal rights, and you may also have other rights, which vary from state to state. This warranty supersedes all prior warranties.

To qualify for warranty service, you must (a) notify Broan-NuTone at the address stated below or telephone number stated below, (b) give the model number and part identification and (c) describe the nature of any defect in the product or part. At the time of requesting warranty service, you must present evidence of the original purchase date.

In USA: BEST®, 926 West State Street, Hartford, Wisconsin 53027 800-558-1711

In Canada: BEST®, 550 Bd Lemire, Drummondville, QC J2C 7W9 866-737-7770

www.BestRangeHoods.com

VENTILATEUR FLEX

Enregistrez votre produit en ligne à : www.BestRangeHoods.com

Pour utilisation avec les ventilateurs encastrés suivants :

Modèles BEST® D49M30SB, D49M36SB, D49M48SB

(Ventilateurs encastrés vendus séparément.)

LIRE CES DIRECTIVES ET LES CONSERVER

AVERTISSEMENT



OBSERVEZ LES DIRECTIVES CI-DESSOUS AFIN DE RÉDUIRE LES RISQUES D'INCENDIE, DE CHOC ÉLECTRIQUE OU DE BLESSURES CORPORELLES :

1. N'utilisez cet appareil que de la manière prévue par le fabricant. Si vous avez des questions, communiquez avec le fabricant à l'adresse ou au numéro de téléphone indiqués dans la garantie.
2. Avant de procéder à l'entretien ou au nettoyage de l'appareil, coupez l'alimentation du panneau électrique et verrouillez l'interrupteur principal afin d'empêcher que le courant ne soit accidentellement rétabli. S'il est impossible de verrouiller l'interrupteur principal, fixez solidement un message d'avertissement, par exemple une étiquette, sur le panneau électrique.
3. La pose de l'appareil et les travaux d'électricité doivent être effectués par des personnes qualifiées conformément à la réglementation en vigueur, notamment les normes de la construction ayant trait à la protection contre les incendies.
4. Pour éviter les refoulements, l'apport d'air doit être suffisant pour brûler les gaz produits par les appareils à combustion et les évacuer dans le conduit de fumée (cheminée). Respectez les directives du fabricant de l'appareil de chauffage et les normes de sécurité, notamment celles publiées par la National Fire Protection Association (NFPA), l'American Society for Heating, Refrigeration and Air Conditioning Engineers (ASHRAE) et les codes des autorités locales.
5. Veillez à ne pas endommager le câblage électrique ou d'autres équipements non apparents lors de la découpe ou du perçage du mur ou du plafond.
6. Les ventilateurs canalisés doivent toujours rejeter l'air à l'extérieur.
7. Pour réduire les risques d'incendie, utilisez seulement des conduits en métal.
8. Cet appareil doit être relié à une mise à la terre.

POUR RÉDUIRE LES RISQUES D'INCENDIE CAUSÉS PAR DE LA GRAISSE SUR LE PLAN DE CUISSON :

- a) Ne laissez jamais les éléments de surface allumés à haute température. Les débordements peuvent causer de la fumée et occasionner des écoulements de graisse inflammables. L'huile doit être chauffée graduellement à basse ou à moyenne température.
- b) Mettez toujours la hotte en marche lors de la cuisson à haute température ou lors de la cuisson d'aliments à flamber.
- c) Nettoyez souvent la hotte. Ne laissez pas la graisse s'accumuler sur le ventilateur ou les filtres.
- d) Utilisez des casseroles de dimension appropriée. Utilisez toujours une batterie de cuisine adaptée à la dimension de la surface chauffante.

AVERTISSEMENT



TOBSERVEZ LES CONSIGNES SUIVANTES DE MANIÈRE À RÉDUIRE LES RISQUES DE BLESSURES CORPORELLES EN CAS D'INCENDIE CAUSÉ PAR DE LA GRAISSE SUR LE PLAN DE CUISSON^a:

1. ÉTOUFFEZ LES FLAMMES à l'aide d'un couvercle étanche, d'une tôle à biscuits ou d'un plateau en métal puis éteignez le brûleur. FAITES ATTENTION DE NE PAS VOUS BRÛLER. SI LES FLAMMES NE S'ÉTEIGNENT PAS IMMÉDIATEMENT, QUITTEZ LES LIEUX ET APPELEZ LE SERVICE DES INCENDIES.
2. NE SOULEVEZ JAMAIS UNE CASSEROLE EN FLAMMES - vous pourriez vous brûler.
3. N'UTILISEZ PAS D'EAU, ni de serviettes ou de linges mouillés – une violente explosion de vapeur pourrait survenir.
4. Utilisez un extincteur SEULEMENT si :
 - A. Vous savez qu'il est de classe ABC et vous connaissez déjà son mode de fonctionnement.
 - B. L'incendie n'est pas très important et ne se propage pas.
 - C. Les pompiers ont été avisés.
 - D. Vous pouvez combattre l'incendie en faisant dos à une sortie.

^aConseils tirés de la publication de la NFPA « Kitchen Fire Safety Tips ».

ATTENTION



1. Pour usage intérieur seulement.
2. Pour ventilation générale uniquement. N'utilisez pas cet appareil pour évacuer des matières ou des vapeurs dangereuses ou explosives.
3. Pour éviter d'endommager les roulements du moteur, de déséquilibrer les pales ou de les rendre bruyantes, débarrassez l'appareil de la poussière de plâtre, de construction, etc.
4. Nettoyez fréquemment les filtres et les surfaces graisseuses.
5. Ne réparez ou ne remplacez aucune pièce de cet appareil à moins que ce manuel le recommande précisément. Tout autre travail de réparation doit être confié à un technicien qualifié.
6. Veuillez lire l'étiquette de spécifications du produit pour obtenir plus de renseignements, notamment sur les exigences.
7. Pour réduire les risques d'incendie et de choc électrique, n'installez cette hotte encastrée qu'avec les modèles de ventilateurs encastrés ci-dessous. D'autres modèles de ventilateurs encastrés ne peuvent pas leur être substitués. (Ventilateurs encastrés vendus séparément).

Modèles BEST® D49M30SB, D49M36SB, D49M48SB

Installateur : Conservez ce manuel pour l'inspection électrique et le propriétaire.

CONTENU

Ces pièces sont incluses avec le ventilateur Flex :

2 - Pieds de montage de ventilateur *

Un sac de pièces contenant :

- (4) Vis à bois n° 10 x 0,50 *
- (4) Brides de montage de ventilateur
- (1) Bague antitraction
- (8) Vis n° 10 x 0,38
- (8) Écrous n° 10

* À utiliser pour fixer le ventilateur Flex directement sur le boîtier de la hotte encastrée. (Consulter le manuel d'instruction de la hotte encastrée.)

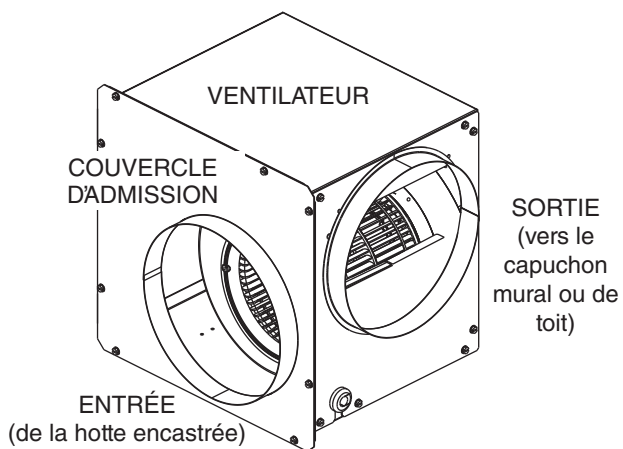
PLANIFICATION DE L'INSTALLATION

Si vous choisissez de monter le ventilateur Flex directement sur le boîtier de la hotte encastrée : retirez le couvercle d'admission (maintenu en place par du ruban adhésif pour l'expédition) et jetez-le. Consultez les directives d'installation du manuel de la hotte encastrée.

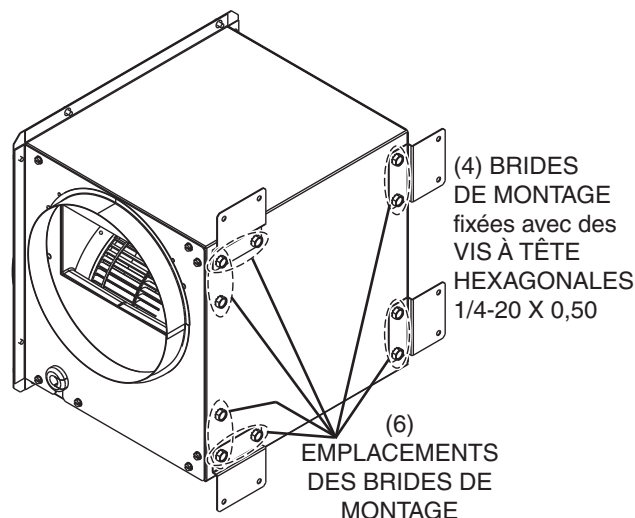
Si vous choisissez de monter le ventilateur Flex à distance, (comme au dos ou au côté de l'armoire, ou sur les solives) - suivez les instructions ci-dessous.

INSTALLATION DU VENTILATEUR FLEX À DISTANCE

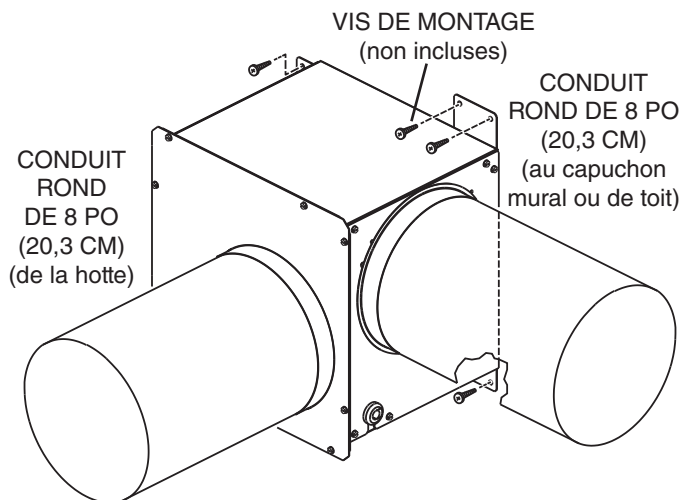
REMARQUE : LE VENTILATEUR FLEX DOIT ÊTRE INSTALLÉ À MOINS DE 4 PIEDS (1,2 M) DU PANNEAU ÉLECTRIQUE DE LA HOTTE ENCASTRÉE. The panneau électrique peut être fixé directement sur le boîtier de la hotte encastrée - ou à distance (à moins de 4 pieds (1,2 m) du ventilateur Flex).



1. Positionnez le couvercle d'admission au-dessus de la roue à ailettes. Fixez-le solidement sur le ventilateur avec les 8 vis et 8 écrous du sachet de pièces. Veuillez noter que le couvercle est retenu sur le ventilateur par du ruban adhésif pour l'expédition. Ce ruban doit être enlevé.
2. Déterminez comment les conduits ronds de 8 po (20,3 cm) d'**ENTRÉE** et de **SORTIE** seront raccordés au ventilateur Flex.



3. Retirez les nécessaires de 1/4-20 x 0,50 vis à tête hexagonale et fixez les **4 BRIDES DE MONTAGE** au ventilateur Flex - en utilisant 4 des **6 EMBLEMES POSSIBLES POUR LES BRIDES**.



4. Fixez le ventilateur Flex au dos de l'armoire, aux solives du plancher ou à une charpente adéquate (construite par l'installateur) avec les **VIS DE MONTAGE** appropriées (**non incluses**).
5. Raccordez le **CONDUIT ROND DE 8 PO (20,3 CM)** venant du boîtier de la hotte encastrée à l'entrée du ventilateur Flex et celui de la sortie du ventilateur Flex au capuchon mural ou de toit.

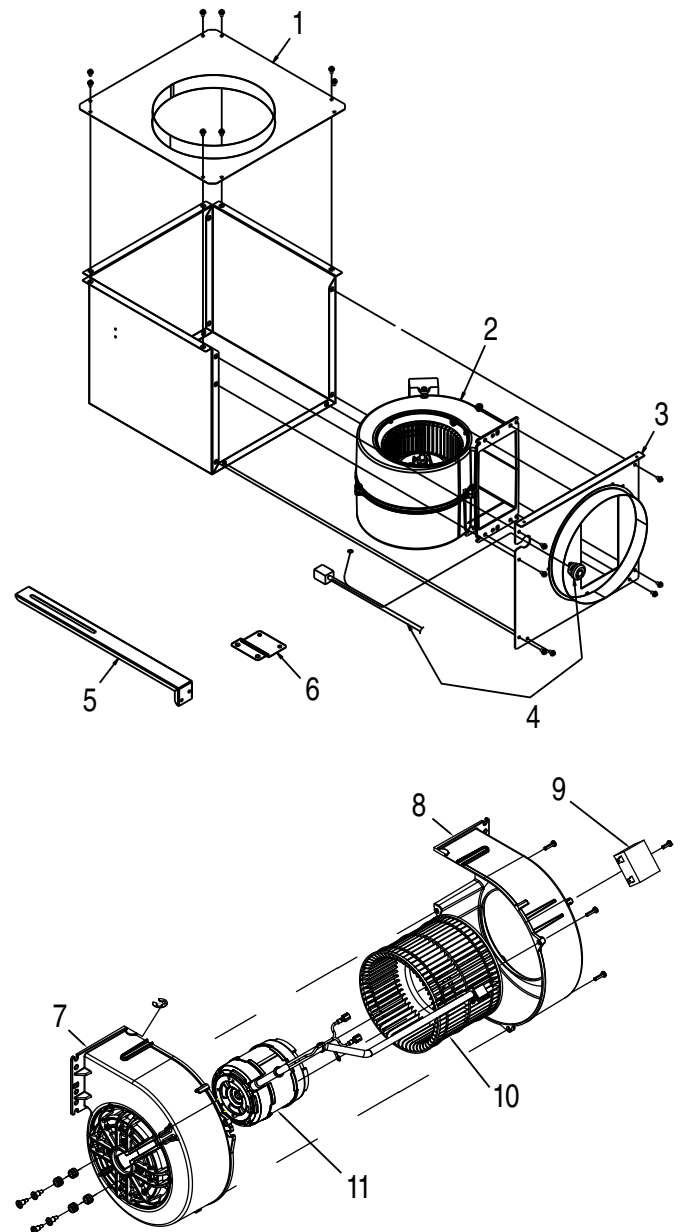
Pour la meilleure performance : Choisissez l'option qui permet l'utilisation des conduits les plus courts possible et un nombre minimum de coudes et de transitions. Vérifiez l'emplacement des solives du plancher, des montants des murs, des fils électriques et de la plomberie pour éviter les nuisances éventuelles.

6. Utilisez la bague antitraction (fournie) pour fixer le câble du ventilateur Flex sur le boîtier de câblage du panneau électrique de la hotte encastrée et effectuez les connexions. (Consultez le manuel d'instruction de la hotte encastrée.)

PIÈCES DE RECHANGE

REPÈRE	N° DE PIÈCE	DESCRIPTION	QTÉ
1	97020267	Couvercle d'admission - incluant : 8 Vis, n° 10 x 3/8 po 8 Écrous, n° 10	1
2	97017924	Ventilateur (complet) (comprend repères n° 7 à 11 et sachet de pièces)	1
+	97018828	Sachet de pièces - contenant : 1 Bague de retenue 4 Bagues isolantes 4 Vis, M4 x 16,8 mm 3 Vis, M4 x 0,7 x 16 mm 1 Vis, M4 x 0,7 x 12 mm	1
3	97020266	Extrémité de boîtier de ventilateur - Support de montage (comprend bague antitraction)	1
4	99271511	Faisceau de fils (comprend bague antitraction)	1
5	98011179	Pieds de montage de ventilateur	2
6	97020268	Sachet de pièces contenant : 4 Brides de montage de ventilateur 4 Vis à bois n° 10 x 0,50 1 Bague antitraction 8 Vis, n° 10 x 0,38 8 Écrous, n° 10 10 Vis, 1/4 x 0,50	1
7	99111448	Boîtier de ventilateur, moteur	1
8	99111447	Boîtier de ventilateur, admission	1
9	99271379	Condensateur	1
10	99020298	Roue à ailettes	1
11	99080629	Moteur	1

+ Non illustré



GARANTIE

GARANTIE LIMITÉE D'UN AN DES PRODUITS BEST®

Broan-NuTone LLC (Broan-NuTone) garantit à l'acheteur original que les produits BEST® sont libres de tout vice de matériau ou de fabrication pour une période d'un an à compter de la date d'achat originale. CETTE GARANTIE NE COMPORTE AUCUNE AUTRE GARANTIE, EXPRESSE OU TACITE, Y COMPRIS, MAIS SANS S'Y LIMITER, LES GARANTIES TACITES DE VALEUR MARCHANDE OU D'ADAPTATION À UN USAGE PARTICULIER.

Durant cette période d'un an, Broan-NuTone réparera ou remplacera gratuitement, à sa discrétion, tout produit ou toute pièce jugés défectueux dans des conditions normales d'utilisation.

CETTE GARANTIE NE S'APPLIQUE PAS AUX TUBES FLUORESCENTS ET AUX DÉMARREURS, NI AUX AMPOULES HALOGÈNES OU INCANDESCENTES, FUSIBLES, FILTRES, CONDUITS, CAPUCHONS DE TOIT, CAPUCHONS MURAUX ET AUTRES ACCESSOIRES POUR CONDUITS. Cette garantie ne couvre pas (a) les frais d'entretien ou de service normaux ni (b) tout produit ou toute pièce soumis à un abus, une négligence, un accident, un entretien ou une réparation inadéquats (autres que ceux effectués par Broan-NuTone), une mauvaise installation ou une installation contraire aux instructions recommandées.

La durée de toute garantie tacite est limitée à la période d'un an stipulée pour la garantie expresse. Certains territoires ou provinces interdisant de limiter la durée d'une garantie tacite, la limitation ci-dessus peut ne pas s'appliquer à votre situation.

L'OBLIGATION POUR BROAN-NUTONE DE RÉPARER OU DE REMPLACER LE PRODUIT, À SA DISCRÉTION, CONSTITUE LE SEUL RECOURS DE L'ACHETEUR EN VERTU DE LA PRÉSENTE GARANTIE. BROAN-NUTONE NE PEUT ÊTRE TENUE RESPONSABLE DES DOMMAGES INDIRECTS OU CONSÉCUTIFS NI DES DOMMAGES-INTÉRÊTS PARTICULIERS DÉCOULANT DE L'UTILISATION OU DU RENDEMENT DU PRODUIT. Certains territoires ou provinces ne permettant pas la limitation ou l'exclusion des dommages indirects ou consécutifs, la limitation ci-dessus peut ne pas s'appliquer à votre situation.

La présente garantie vous confère des droits spécifiques reconnus par la loi. D'autres droits pourraient également vous être accordés selon la législation locale en vigueur. La présente garantie remplace toutes les autres garanties précédentes.

Pour vous prévaloir de cette garantie, vous devez (a) aviser Broan-NuTone à l'adresse ou au numéro de téléphone indiqués ci-dessous, (b) donner le numéro de modèle du produit et le numéro d'identification de la pièce et (c) décrire la nature de la défectuosité du produit ou de la pièce. Lors de votre demande de garantie, vous devez présenter une preuve de la date d'achat originale.

Aux États-Unis : BEST®, 926 West State Street, Hartford, Wisconsin 53027 800-558-1711

Au Canada : BEST®, 550, boulevard Lemire, Drummondville, QC J2C 7W9 866-737-7770

www.BestRangeHoods.com

VENTILADOR FLEXIBLE

Para usarse con estos ventiladores de tiro descendente:

Modelos D49M30SB, D49M36SB y D49M48SB de BEST®

(Los ventiladores de tiro descendente se compran por separado).

Registre su producto en el sitio web: www.BestRangeHoods.com

LEA Y CONSERVE ESTAS INSTRUCCIONES

ADVERTENCIA



PARA REDUCIR EL RIESGO DE INCENDIOS, DESCARGAS ELÉCTRICAS O LESIONES PERSONALES, SIGA LAS SIGUIENTES PRECAUCIONES

- Use la unidad solo de la manera indicada por el fabricante. Si tiene preguntas, comuníquese con el fabricante a la dirección o al número telefónico que se incluye en la garantía.
- Antes de dar servicio a la unidad o de limpiarla, interrumpa el suministro eléctrico en el panel de servicio y bloquee los medios de desconexión del servicio para evitar que la electricidad se reanude accidentalmente. Cuando no sea posible bloquear los medios de desconexión del servicio, fije firmemente una señal de advertencia (como una etiqueta) en un lugar visible del panel de servicio.
- El trabajo de instalación y el cableado eléctrico deben estar a cargo de personal capacitado, de acuerdo con todos los códigos y normas correspondientes, que incluyen los códigos y las normas de construcción específicos sobre protección contra incendios.
- Es necesario suficiente aire para que se lleve a cabo una combustión y una extracción adecuadas de los gases a través del tubo de humos (chimenea) del equipo quemador de combustible, con el fin de evitar el contratiro. Siga las directrices y las normas de seguridad del fabricante del equipo de calefacción, como las publicadas por la Asociación Nacional de Protección contra Incendios (National Fire Protection Association, NFPA), la Sociedad Americana de Ingenieros de Calefacción, Refrigeración y Aire Acondicionado (American Society for Heating, Refrigeration and Air Conditioning Engineers, ASHRAE) y las autoridades normativas locales.
- Al cortar o perforar a través de la pared o del cielo raso, tenga cuidado de no dañar el cableado eléctrico ni otros servicios ocultos.
- Los ventiladores con conductos siempre deben ventearse hacia el exterior.
- Para reducir el riesgo de incendio, use solamente conductos metálicos.
- Esta unidad debe estar conectada a tierra.

PARA REDUCIR EL RIESGO DE INCENDIO PROVOCADO POR GRASA PRESENTE EN LA ESTUFA:

- Nunca deje desatendidas las unidades de la superficie cuando estén en ajustes altos de calor. Los alimentos en ebullición provocan derrames grasos y con humo que se pueden incendiar. Caliente el aceite lentamente en ajustes de calor bajo o medio.
- Siempre ENCIENDA la campana cuando cocine con calor alto o cuando cocine alimentos inflamables.
- Limpie frecuentemente los ventiladores. No permita la acumulación de grasa en el ventilador ni en el filtro.
- Use una cacerola del tamaño adecuado. Siempre use utensilios de cocina que sean apropiados para el tamaño del elemento de la superficie.

ADVERTENCIA



PARA REDUCIR EL RIESGO DE LESIONES A LAS PERSONAS EN CASO DE UN INCENDIO PRODUCIDO POR GRASA EN UNA ESTUFA, OBSERVE LO SIGUIENTE^a:

- APAGUE LAS LLAMAS con una tapa de ajuste exacto, una charola para galletas o una bandeja de metal, y después apague el quemador. PROCEDA CON CUIDADO PARA EVITAR QUEMADURAS. Si las llamas no se apagan inmediatamente, EVACUE EL ÁREA Y LLAME A LOS BOMBEROS.
- NUNCA LEVANTE UNA CACEROLA INCENDIADA porque podría ocasionarse quemaduras.
- NO USE AGUA, incluidos trapos o toallas de cocina mojados; puede producirse una explosión violenta de vapor.
- Use un extintor SOLO si:
 - Sabe que tiene un extintor clase ABC, y ya sabe cómo usarlo.
 - El incendio es pequeño y está confinado al área en la que se inició.
 - Se está llamando al Departamento de Bomberos.
 - Puede combatir el incendio teniendo la espalda orientada hacia una salida.

^a Basado en "Kitchen Firesafety Tips" (Sugerencias para la seguridad contra incendios en la cocina) publicado por NFPA.

PRECAUCIÓN



- Solo debe usarse en interiores.
- Solo para usarse como medio de ventilación general. No debe usarse para la extracción de materiales o vapores peligrosos o explosivos.
- Para evitar daños a los cojinetes del motor y rotores ruidosos o desbalanceados, mantenga la unidad de potencia protegida contra rociados de yeso, polvos de construcción, etc.
- Limpie frecuentemente los filtros y las superficies que tengan grasa.
- No repare ni reemplace ninguna pieza de este electrodoméstico a menos que así se recomiende específicamente en este manual. Todas las demás operaciones de servicio las debe realizar un técnico calificado.
- Lea la etiqueta de especificaciones del producto para ver información y requisitos adicionales.
- Para reducir el riesgo de incendio y descarga eléctrica, instale este ventilador únicamente con los modelos de ventilador de tiro descendente que se muestran a continuación. No se pueden utilizar otros modelos de ventiladores de tiro descendente. (Los ventiladores de tiro descendente se venden por separado). Modelos D49M30SB, D49M36SB y D49M48SB de BEST®

INSTALADOR: Conserve este manual para que lo use el inspector eléctrico y el propietario.

CONTENIDO

Se incluyen estas piezas con el ventilador de tiro descendente:

2 patas de montaje del ventilador *

Una bolsa de piezas que contiene:

- (4) tornillos de madera #10 x 0.50 *
- (4) soportes de montaje del ventilador
- (1) buje de alivio de esfuerzo
- (8) tornillos #10 x 0.38
- (8) tuercas #10

* Para usarse cuando el ventilador flexible se monte directamente en la cubierta de tiro descendente. (Consulte el manual de instrucciones del tiro descendente).

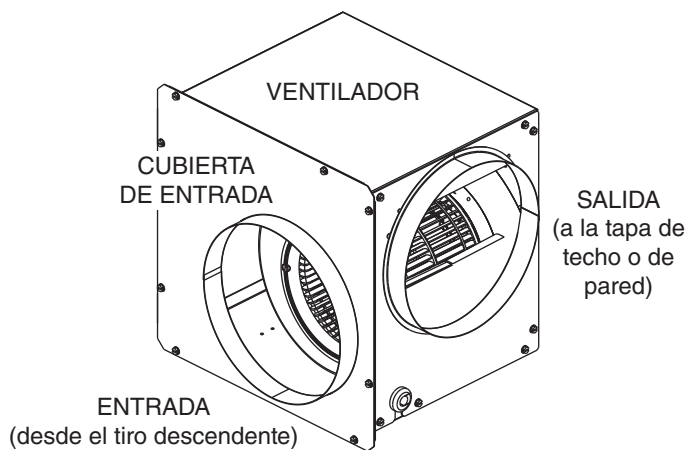
PLANEACIÓN DE LA INSTALACIÓN

Si desea montar el ventilador flexible directamente en la cubierta del tiro descendente: Retire la cubierta de entrada (pegada con cinta en su lugar para el envío) y deséchela. Consulte las instrucciones de instalación en el manual del tiro descendente.

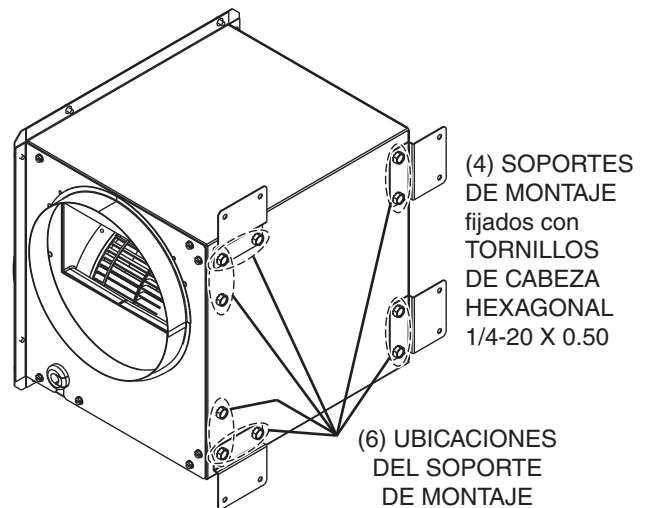
Si desea montar el ventilador flexible en una ubicación remota (como la parte posterior del gabinete, al lado del gabinete o en las vigas del piso), siga las instrucciones a continuación.

INSTALACIÓN DEL VENTILADOR FLEXIBLE EN UNA UBICACIÓN REMOTA

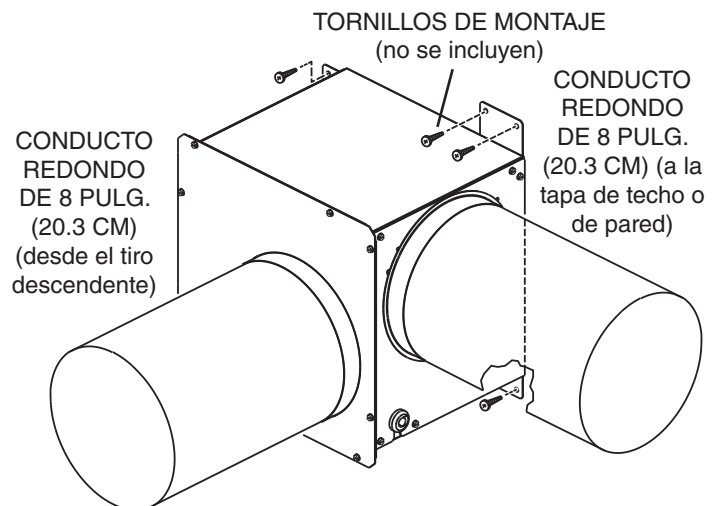
NOTA: EL VENTILADOR FLEXIBLE DEBE INSTALARSE ÚNICAMENTE DENTRO DE UN ÁREA DE 4 PIES (1.2 M) DEL PANEL ELÉCTRICO DEL TIRO DESCENDENTE. El panel eléctrico debe montarse directamente en la cubierta del tiro descendente o en una ubicación remota (siempre dentro de un área de 4 pies [1.2 m] del ventilador flexible).



1. Coloque la cubierta de entrada sobre el disco del ventilador. Fije firmemente la cubierta de entrada al ventilador con 8 tornillos y 8 tuercas de la bolsa de piezas. Tome en cuenta que la cubierta de entrada está pegada con cinta para el envío. Puede quitar esta cinta.
2. Determine cómo estarán conectados los conductos de **ENTRADA** y **SALIDA** redondos de 8 pulg. (20.3 cm) al ventilador flexible.



3. Retire los 1/4-20x0.50 tornillos de cabeza hexagonal necesarias y fije **4 SOPORTES DE MONTAJE** al ventilador flexible - utilizando 4 de las **6 POSIBLES UBICACIONES DEL SOPORTE DE MONTAJE**.



4. Monte el ventilador flexible en la parte posterior del gabinete, en la viga del piso o en una estructura adecuada (fabricada por el instalador) con los **TORNILLOS DE MONTAJE** adecuados (**no se incluyen**).
5. Conecte el **CONDUCTO REDONDO DE 8 pulg. (20.3 cm)** desde la cubierta de tiro descendente al ventilador flexible y desde la salida del ventilador flexible a la tapa de techo o de pared.

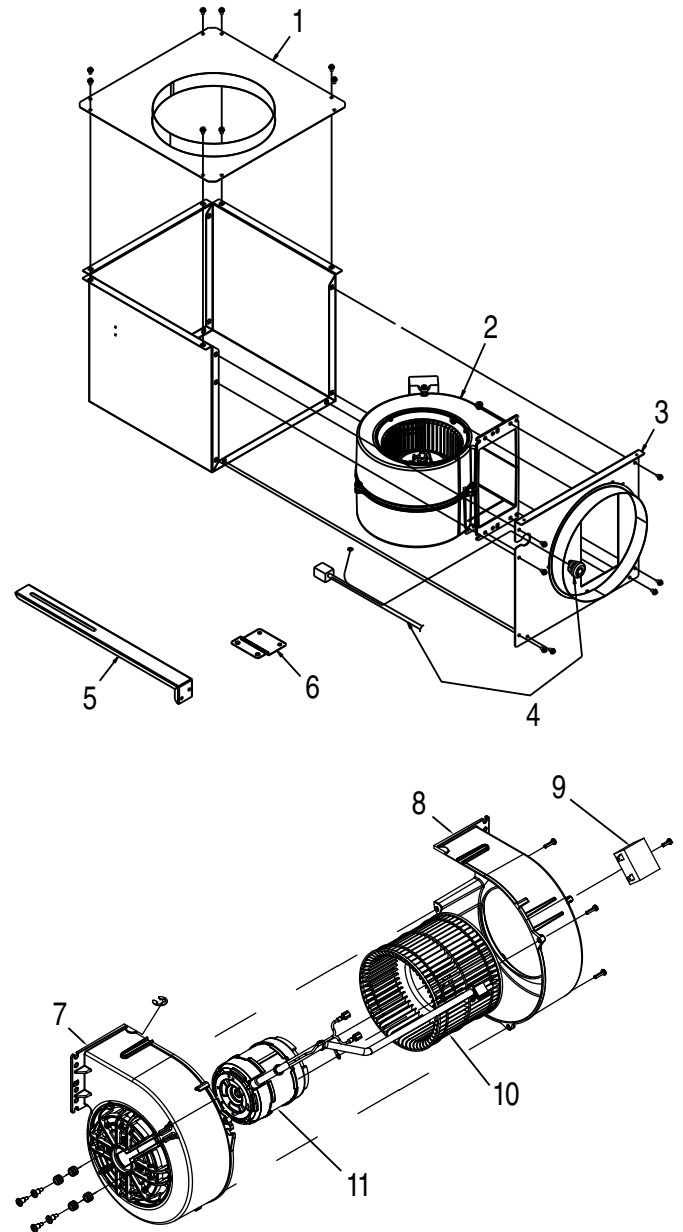
Para obtener el mejor desempeño: Seleccione el sistema de conductos de la longitud más corta y un número mínimo de codos y transiciones. Revise el área de la instalación para asegurarse de que no haya interferencia con vigas del piso, montantes de la pared, cableado eléctrico o tuberías.

6. Utilice el buje de alivio de esfuerzo (provisto) para fijar el cableado del ventilador flexible a la caja de cableado del panel eléctrico del tiro descendente y haga las conexiones pertinentes. (Consulte las instrucciones en el manual del tiro descendente).

PIEZAS DE SERVICIO

CLAVE N.º	NÚMERO DE PIEZA	DESCRIPCIÓN	CANT.
1	97020267	Cubierta de entrada, que incluye: 8 tornillos, #10 x 3/8 8 tuercas, #10	1
2	97017924	Ventilador (completo) (incluye las piezas de clave n.º 7-11 y bolsa de tornillería)	1
+	97018828	Bolsa de tornillería, que contiene: 1 anillo de retención 4 juntas de goma 4 tornillos, M4 x 16.8 mm 3 tornillos, M4 x 0.7 x 16 mm 1 tornillo, M4 x 0.7 x 12 mm	1
3	97020266	Extremo de la caja del ventilador - montaje (incluye alivio de refuerzo)	1
4	99271511	Arnés de cables (incluye alivio de refuerzo)	1
5	98011179	Patas de montaje del ventilador	2
6	97020268	Bolsa de piezas, que contiene: 4 soportes de montaje del ventilador 4 tornillos de madera #10 x 0.50 1 buje de alivio de esfuerzo 8 tornillos, #10 x 0.38 8 tuercas, #10 10 tornillos, 1/4 x 0.50	1
7	99111448	Caja del ventilador, motor	1
8	99111447	Caja del ventilador, entrada	1
9	99271379	Condensador	1
10	99020298	Rueda del ventilador	1
11	99080629	Motor	1

+No se muestra



GARANTÍA

GARANTÍA LIMITADA DE UN AÑO PARA LOS PRODUCTOS BEST®

Broan-NuTone LLC (Broan-NuTone) garantiza al consumidor comprador original de los productos BEST® que tales productos estarán libres de defectos en materiales o mano de obra durante un período de un año a partir de la fecha de la compra original. NO EXISTEN OTRAS GARANTÍAS, EXPRESAS NI IMPLÍCITAS, INCLUIDAS (PERO SIN LIMITARSE A) GARANTÍAS IMPLÍCITAS DE COMERCIALIZACIÓN O IDONEIDAD PARA UN PROPÓSITO PARTICULAR.

Durante este período de un año, Broan-NuTone, a su criterio, reparará o reemplazará sin ningún cargo cualquier pieza o producto que se encuentre defectuoso bajo condiciones normales de uso y servicio.

LA PRESENTE GARANTÍA NO CUBRE ARRANCADORES DE LÁMPARAS FLUORESCENTES, TUBOS, BOMBILLAS DE HALÓGENO E INCANDESCENTES, FUSIBLES, FILTROS, CONDUCTOS, TAPAS DE TECHO O DE PARED Y DEMÁS ACCESORIOS DE CANALIZACIÓN. Esta garantía no cubre (a) mantenimiento y servicio normales, ni (b) ningún producto o piezas que se hayan sometido a uso inadecuado, negligencia, accidente, mantenimiento o reparación inadecuada (no hecha por Broan-NuTone), instalación incorrecta o instalación en contra de las instrucciones de instalación recomendadas.

La duración de cualquier garantía implícita se limita a un período de un año, como se especifica en la garantía expresa. Algunos estados no permiten limitaciones en cuanto al tiempo de vencimiento de una garantía implícita, por lo que la limitación antes mencionada podría no aplicarse a usted.

LA OBLIGACIÓN DE BROAN-NUTONE DE REPARAR O REEMPLAZAR, A CRITERIO DE BROAN-NUTONE, SERÁ EL ÚNICO Y EXCLUSIVO RECURSO DEL COMPRADOR BAJO ESTA GARANTÍA. BROAN-NUTONE NO SERÁ RESPONSABLE POR DAÑOS INCIDENTALES, RESULTANTES O ESPECIALES QUE SURJAN DEL USO O DESEMPEÑO DEL PRODUCTO O EN RELACIÓN CON EL MISMO. Algunos estados no permiten la exclusión o limitación de daños incidentales o resultantes, por lo que la limitación antes mencionada podría no aplicarse a usted.

Esta garantía le otorga derechos legales específicos, y usted podría tener otros derechos que varían de un estado a otro. Esta garantía sustituye a todas las garantías anteriores.

Para tener derecho al servicio de la garantía, usted debe (a) notificar a Broan-NuTone a la dirección o al número de teléfono que aparecen abajo, (b) proporcionar el número de modelo y la identificación de la pieza y (c) describir la naturaleza de cualquier defecto en el producto o pieza. En el momento de solicitar el servicio cubierto por la garantía, debe presentar un comprobante de la fecha de compra original.

En EE. UU.: BEST®, 926 West State Street, Hartford, Wisconsin 53027 800-558-1711

En Canadá: BEST®, 550 Bd Lemire, Drummondville, QC J2C 7W9 866-737-7770

www.BestRangeHoods.com