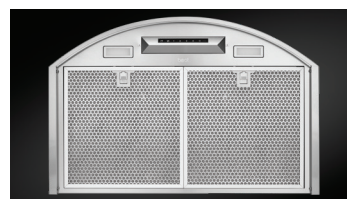




WCN1 Series

WCN1's sleek, gently curving profile will match perfectly with your modern décor.

- Powered by internal blower system with 685 MAX blower CFM. Ultra quiet 0.9 sones at normal setting.
- 4-speed capacitive controls with a 10 minute delay-off feature keeps hood running after cooking to ensure smoke and odors have cleared the environment, and the filter clean reminder helps ensure optimal performance.
- Three-level Integrated LED modules provide even lighting over the cooktop.
- Quick release, dishwasher-safe mesh grease filters ensure clean, fresh kitchen.
- CRT Technology for Code Ready™ Technology (CRT) provides ability to reduce airflow to 300 or 400 CFM to address local codes or make-up air requirements.
- Optional recirculation kit for non-ducted capability.
- Upgrade to optional high-performance baffle filter.



best®

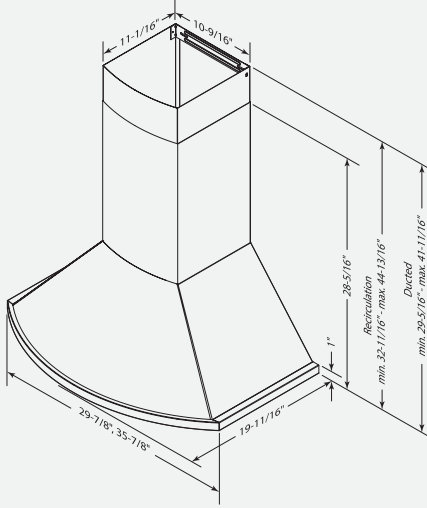
PERFORMANCE THAT INSPIRES

At **BEST**, we make high performance range hoods that perform beautifully. Astonishingly quiet. Impressively effective. Remarkably efficient. And perfectly suited for the most distinguished kitchens.

Whether it's the centerpiece of the room or letting its surroundings shine, **BEST** is where high-end performance inspires.

Installation height above the cooking surface: 24"-30"

Telescopic flue accommodates ceiling heights from 8' to 9'. Flue extension for higher ceilings is also available. Upper flue can be reversed to hide louvers in some applications depending on installation heights.



If needed, ask a recommended installer to limit discharge to 300 or 400 CFM.

HOOD SIZES*

Internal Blower, Single - Depth: 19-11/16"

30" WCN1306SS

36" WCN1366SS

* For exact dimensions, please refer to the technical drawing of each model.

FEATURES

Finish	Brushed Stainless Steel (Grade 430)
Lighting Type	LED Modules (6W per module, color temp 3000K) 500 LUX
Number of Modules	2
Lighting Levels	3
Lighting Modules Included	Yes
Control Type	4-speed Capacitive Control
Control Features	Delay-off
Remote Control	No
Filter Type	Mesh with Decorative Stainless Steel Plate
Non-ducted Capability	Yes

HOOD BLOWER INCLUDED WCN1

Internal	
Max Blower CFM*	685

ACCESSORIES

10'-11' Flue extension	AEWCNISS (ducted—non-ducted)
Recirculation Kit	ANKWCN1
Baffles Filters (set of 2)	AFBWCN1
Universal MUA Damper	MD6TU, MD8TU, MD10TU (Requires Fresh Air Inlet)
Fresh Air Inlet	641FA, 643FA, 610FA

INSTALLATION REQUIREMENTS

Amps @ 120V: Internal Blower	3.9
Electrical Connection	Plug In
Duct Size: Internal Blower	8"
Duct Direction	Vertical
Backdraft Damper	Included

*MAX Blower CFM indicates the performance of the hood blower in open air.

HVI PERFORMANCE

INTERNAL BLOWER - WCN1

SONES

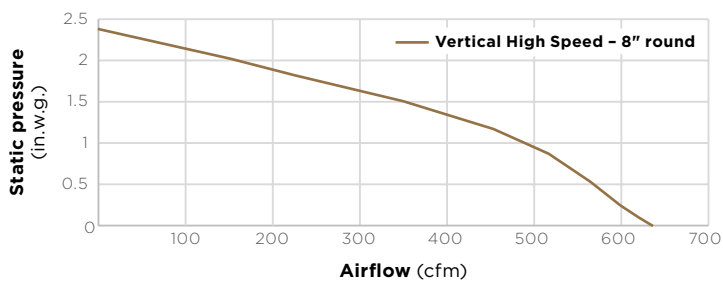
Speed 1	Speed 2*	Speed 3*	Speed 4
0.9	2.5	4.0	11.0

CFM

Speed 1	Speed 2*	Speed 3*	Speed 4	Speed 4
160	240	300	0.25 in. w.g.	0.1 in. w.g.
			580	600

* Where noted performance rating is not HVI certified but was established in accordance with HVI Standardized test procedure.

AIRFLOW PERFORMANCE



HVI-2100 CERTIFIED RATINGS comply with new testing technologies and procedures prescribed by the Home Ventilating Institute, for off-the-shelf products, as they are available to consumers. Product performance is rated at .01 in. static pressure, based on tests conducted in AMCA's state-of-the-art test laboratory. Sones are a measure of humanly-perceived loudness, based on laboratory measurements.



BESTRANGEHOODS.COM
USA 800-558-1711

BESTRANGEHOODS.CA
CANADA 800-567-3855

99046207C 10/21

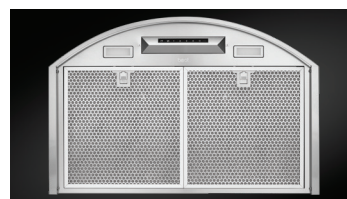




Série WCN1

Le profil élégant et délicatement courbé de la hotte WCN1 s'harmonisera parfaitement avec votre décor moderne.

- Alimentée par un ventilateur interne d'une puissance maximale de 685 pi³/min. Niveau sonore ultra-silencieux de 0,9 sone à vitesse normale.
- Commandes à effleurement à 4 vitesses avec fonction d'arrêt différé de 10 minutes qui maintient la hotte en fonction après la cuisson afin d'assurer l'évacuation de la fumée et les odeurs. L'indicateur d'entretien des filtres permet d'assurer des performances optimales.
- Les modules à DEL intégrés à 3 intensités fournissent un éclairage uniforme de la surface de cuisson.
- Filtres à mailles faciles à retirer allant au lave-vaisselle, pour une cuisine propre et fraîche.
- La technologie CRT permet de réduire le débit d'air à 300 ou 400 pi³/min afin de se conformer aux codes locaux ou aux exigences en apport d'air.
- Ensemble de recirculation optionnel pour installation sans conduit.
- Filtres à chicanes haute performance offert en option.



best[®]

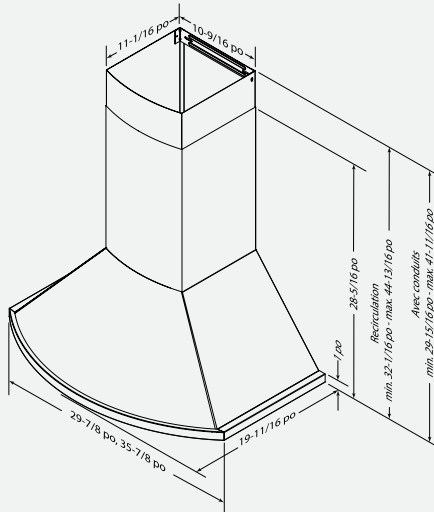
LA PERFORMANCE QUI INSPIRE

Chez **BEST**, nous fabriquons des hottes de cuisinière haute performance qui fonctionnent à merveille. Étonnamment silencieuses. D'une puissance impressionnante. Remarquablement efficaces. Et parfaitement adaptées aux cuisines les plus distinguées.

Qu'il s'agisse de la pièce maîtresse ou qu'elle fasse briller son environnement, la hotte **BEST** inspire la performance haut de gamme.

Hauteur d'installation recommandée au-dessus de la surface de cuisson : de 24 à 30 po

Cheminée télescopique pour plafonds de 8 à 9 pi comprise. Rallonge de cheminée en option pour plafonds de 10 à 11 pi. Le conduit décoratif supérieur peut être inversé pour cacher les fentes dans certaines applications selon les hauteurs d'installation.



DIMENSIONS*

Ventilateur interne simple - Profondeur : 19 11/16 po

30 po WCN1306SS

36 po WCN1366SS

* Pour les dimensions exactes, veuillez vous référer au dessin technique de chaque modèle.

CARACTÉRISTIQUES

Finis	Acier inoxydable brossé (Grade 430)
Type d'éclairage	Module à DEL (6 W par module, Température de couleur 3000K) 500 Lux
Nombre d'ampoules	2
Intensités d'éclairage	3
Ampoules incluses	Oui
Type de commande	Commande à effleurement à quatre vitesses
Caractéristiques de la commande	Fonction d'arrêt différé
Télécommande	Aucune
Type de filtre	Filtres à mailles avec contour décoratif en acier inoxydable
Installation sans conduit	Non

VENTILATEUR INCLUS WCN1

Interne	
Puissance max. du ventilateur*	685

ACCESSOIRES

Rallonge de cheminée de 10 à 11 pi	AEWCN1SS (avec et sans conduit)
Ensemble de recirculation	ANKWCN1
Filtres à chicanes (ensemble de 2)	AFBWCN1
Dispositif d'apport d'air universel	MD6TU, MD8TU, MD10TU (prise d'air frais à prévoir)
Prises d'air frais	641FA, 643FA, 610FA

EXIGENCES D'INSTALLATION

Intensité à 120V : ventilateur interne	3,9 A
Raccordement électrique	Direct
Dimensions de conduit (ventilateur interne)	8 po rond
Orientation de sortie	Verticale
Volet antiretour	Inclus

*La puissance maximum du ventilateur indique la performance du ventilateur de la hotte à l'air libre.

RENDEMENT HVI

VENTILATEUR INTERNE - WCN1

SONES

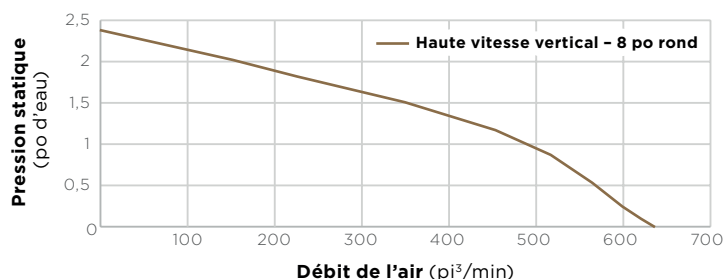
Vitesse 1	Vitesse 2*	Vitesse 3*	Vitesse 4
0,9	2,5	4,0	11,0

PI³/MIN

Vitesse 1	Vitesse 2*	Vitesse 3*	Vitesse 4	Vitesse 4
160	240	300	0,25 po d'eau 580	0,1 po d'eau 600

* Signifie que la donnée n'est pas certifiée par le HVI, mais a été obtenue suivant les procédures de test standardisées du HVI.

DÉBIT DE L'AIR (PI³/MIN)



L'HOMOLOGATION HVI-2100 est conforme aux nouvelles techniques et procédures d'essai prescrites par le Home Ventilating Institute pour les produits d'emploi courant, dès leur disponibilité pour les consommateurs. Le rendement du produit est évalué à une pression statique de 0,1 po et de 0,25 po, d'après les tests effectués dans le laboratoire d'essai ultra-perfectionné de l'AMCA. Le sone est une mesure de la perception humaine de la puissance sonore, d'après des mesures effectuées en laboratoire.



BESTRANGHOODS.COM
USA 800 558-1711

BESTRANGHOODS.CA
CANADA 800 567-3855

99046207C 10/21

