

This design embodies the clean European style that has become a traditional favorite. Gorgona is a wall hood rarely seen with the power and features it includes.

SIZE	MODEL NO.	GREASE FILTERS (replacement)
47¼ in.	WPB9IQT48SB	B08087951 (4 required)

PERFORMANCE						
Duct Orientation	Size	Damper	CFM @ 0.1 Ps Sones	CFM @ 0.1 Ps Sones	CFM @ 0.1 Ps Sones	CFM @ 0.1 Ps Sones
Vertical - Round	10 in.	Included	(Boost) 1100 11.0	(High Speed) 880 7.5	(Med. Speed) 615 4.0	(Low Speed) 295 <0.3

FEATURES	
Finish	430 Stainless Steel no. 4 Brushed
Wall Mount	Yes
Telescopic Flue	Accommodates 8-ft. to 9-ft. ceilings
Blower type	iQ12 with High-Efficiency BLDC motor
Control type	4-Pushbuttons <ul style="list-style-type: none"> <li>Lights on/low/high/off</li> <li>Delay-off Timer</li> <li>Blower on-off, 4-speed selection</li> <li>Filter Clean Indicator reset</li> </ul> 1 LED display
Filter Clean Indicator	Reminds when grease filters should be cleaned
Heat Sentry™	Turns blower on to high speed when excess cooking heat is detected.
Lighting	2-level Halogen, 4 bulbs - T4, G9, 25W
Grease Filters	Dishwasher-safe, mesh lined Hi-Flow™ baffle filters

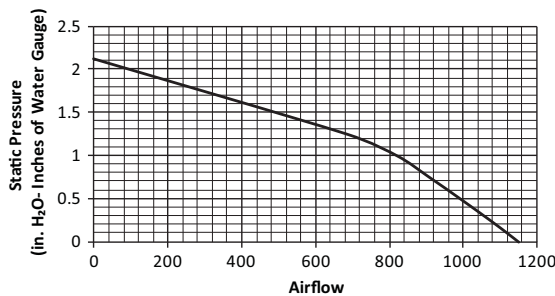
AC INPUT	
120 V, 60 Hz - 8.4 AMPS	

OPTIONAL ACCESSORIES (sold separately)	
Remote Control	ACR3
Make-up Air Damper	MD6TU, MD8TU, MD10TU
Charcoal Filters	AFCWPB9
Non-Ducted Recirculation Kit	ANKWPB9
Flue Extension for 10-ft. to 11-ft. Ceilings (Ducted)	AEWPB9SB
Flue Extension for 10-ft. to 11-ft. Ceilings (Non-Ducted)	AEWPB9BN

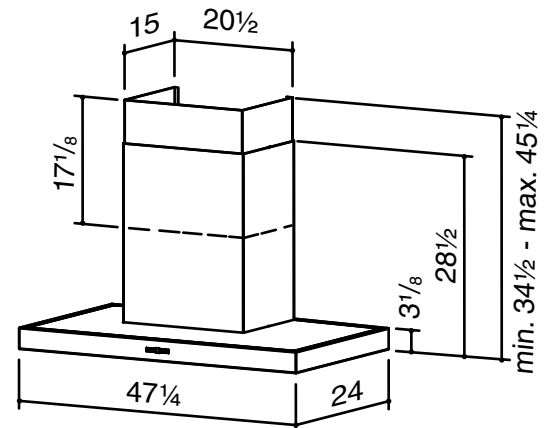
RECOMMENDED MOUNTING HEIGHT	
24-in min. to 36-in. max. from cooktop to bottom of hood (See instructions for more info based on various ceiling heights)	

LIMITED WARRANTY	
1-year	

**FOR INDOOR USE ONLY**



This product was tested by Broan-NuTone for airflow performance using the ANSI/AMCA 210 Standard, which is equivalent to the Home Ventilating Institute HVI 916 - Procedure for Air Flow Testing, and tested for sound performance using the ANSI S12.51 Standard, which is equivalent to the Home Ventilating Institute HVI 915 - Procedure for Loudness Rating of Residential Fan Products.



Dimensions shown in inches.

iQ12 BLOWER FEATURES	
Quiet Operation	Best in Class
Smoke / Odor Removal	Up to 30% faster than comparable models
Energy Efficiency	Up to 22 times more than comparable models
Guaranteed Performance System (GPS) technology	Calibrates hood system to every installation - providing 30% more CFM than standard range hoods. *

\* Using a duct reducer with this hood may prevent the product from calibrating.



Ce design intègre le style épuré européen qui est devenu une valeur sûre. Gorgona est une hotte cheminée dotée d'une puissance et de caractéristiques rarement vues chez ce type de hottes.

LARGEUR	N° DE MODÈLE	FILTRES À GRAISSES (remplacement)
47¼ po	WPB9IQT48SB	B08087951 (4 requis)

RENDEMENT						
Orientation du conduit	Largeur	Volet	pi³/min @ 0,1 Ps Sones	pi³/min @ 0,1 Ps Sones	pi³/min @ 0,1 Ps Sones	pi³/min @ 0,1 Ps Sone
Vertical - Rond	10 po	Inclus	(Boost) 1100 11,0	(Haute vitesse) 880 7,5	(Vitesse moyenne) 615 4,0	(Basse vitesse) 295 <0,3

CARACTÉRISTIQUES	
Fini	Acier inoxydable 430 brossé n° 4
Installation murale	Oui
Cheminée télescopique	Convient à des plafonds de 8 pi à 9 pi
Type de ventilateur	iQ12 avec moteur BLDC à grande efficacité
Type de commande	4 boutons-poussoirs • Éclairage allumé/bas/élevé/arrêt • Minuterie arrêt différé • Ventilateur marche-arrêt, choix de 4 vitesses • Mise à zéro indicateur entretien des filtres 1 écran à DEL
Indicateur entretien des filtres Heat Sentry <sup>MC</sup>	Indique lorsque les filtres doivent être nettoyés Règle le ventilateur en haute vitesse lorsqu'une chaleur excessive au-dessus de la surface de cuisson est détectée.
Éclairage	Halogène à 2 intensités, 4 ampoules - T4, G9, 25W
Filtres à graisses	Filtres à chicane hybrides Hi-Flow <sup>MC</sup> , lavables au lave-vaisselle

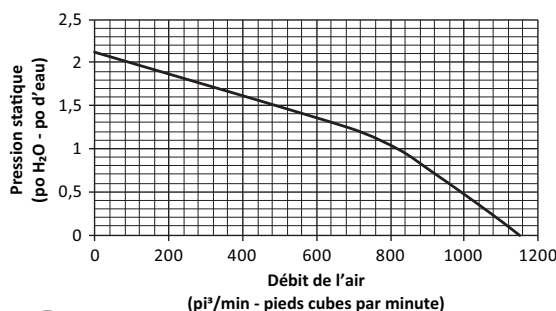
ALIMENTATION CA	
120 V, 60 Hz - 8,4 A	

ACCESSOIRES OPTIONNELS (vendus séparément)	
Télécommande	ACR3
Dispositifs d'apport d'air	MD6TU, MD8TU, MD10TU
Filtres au charbon	AFCWPB9
Ensemble de recirculation	ANKWPB9
Rallonge de cheminée pour plafonds de 10 pi à 11 pi (inst. avec conduit)	AEWPB9SB
Rallonge de cheminée pour plafonds de 10 pi à 11 pi (inst. sans conduit)	AEWPB9BN

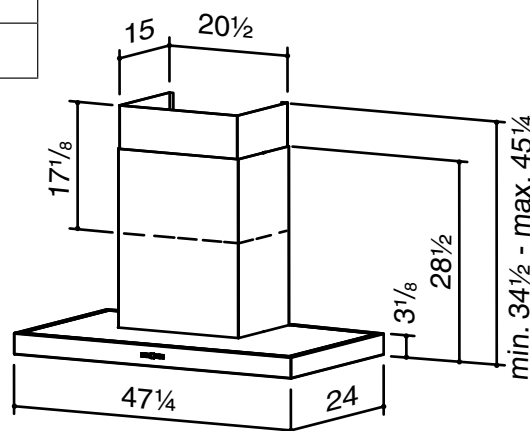
HAUTEUR DE MONTAGE RECOMMANDÉE	
De 24 po min. à 36 po max. de la surface de cuisson au bas de la hotte (voir les instructions pour plus de détails selon les différentes hauteurs de plafond)	

GARANTIE LIMITÉE	
1 an	

**POUR UTILISATION À L'INTÉRIEUR SEULEMENT**



Le rendement de ce produit en terme de débit d'air a été testé par Broan-NuTone selon la norme ANSI/AMCA 210, équivalant à la norme Home Ventilating Institute HVI 916 - Procédure d'essai de débit d'air, et a été testé pour sa performance sonore selon la norme ANSI S12.51, équivalant à la norme Home Ventilating Institute HVI915 - Procédure d'évaluation de l'intensité sonore des produits de ventilation résidentielle.



Les dimensions indiquées sont en pouces.

CARACTÉRISTIQUES DU VENTILATEUR iQ12	
Fonctionnement silencieux	Le meilleur de sa catégorie
Captation de la fumée et des odeurs	Jusqu'à 30% plus rapide que les modèles comparables
Efficacité énergétique	Jusqu'à 22 fois de plus que les modèles comparables
Technologie <i>Guaranteed Performance System</i> (GPS)	Calibre le système de la hotte selon chaque installation; procure 30% plus de pi³/min que les hottes standards. *

\* L'utilisation d'un réducteur de conduit avec cette hotte peut empêcher la calibration de ce produit.

