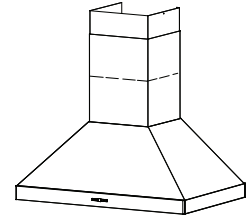


# WPP9 SERIES RANGE HOOD



The traditional chimney hood design has stood the test of time. The WPP9 builds on this legacy with a new powerful design that can handle the needs of pro-style cooking.

### FEATURES

- Max blower airflow: 800 CFM\* (WPP9IQ36SB, WPP9IQ42SB) and 1500 CFM\* (WPP9IQT36SB, WPP9IQT42SB, WPP9IQT48SB, WPP9IQT54SB)
- Wall mount
- Finishes: 430 Stainless Steel, no. 4 Brushed
- Widths: 36", 42", 48", 54"
- Ducted/non-ducted telescopic flue accommodates 8' to 9' ceilings (Purchase non-duct recirculation kit separately.)
- 8" round duct connector/backdraft damper on single blowers (10" round on dual blowers)
- 2-level halogen lamps, T4, G9, 25-Watt (3 lamps on 36" & 42" widths, 4 lamps on 48" & 54" widths)
- 3-speed plus boost, electronic pushbutton with display
- Quiet blower system with high-efficiency BLDC motor (iQ6 - 600 CFM - 36" & 42") (iQ12 - 1200 CFM - 36", 42", 48" & 54")
- Heat Sentry™ - automatically turns blower to high speed when excess cooking heat is detected
- Delay timer control automatically shuts off range hood after 10 minutes
- Special control indicates when it's time to clean the filter
- Dishwasher-safe, mesh lined, Hi-Flow baffle filters
- For indoor use only

### OPTIONS (Purchase separately.)

- Non-ducted recirculation kit (Model ANKWPP9 - for single blowers only)
- Charcoal filters (Model AFCROUND2 - for single blowers only)
- Flue extension for 10-ft. to 11-ft. ceilings (Model AEWPP9SBN, for ducted and non-ducted installation)

See next page for blower performances.



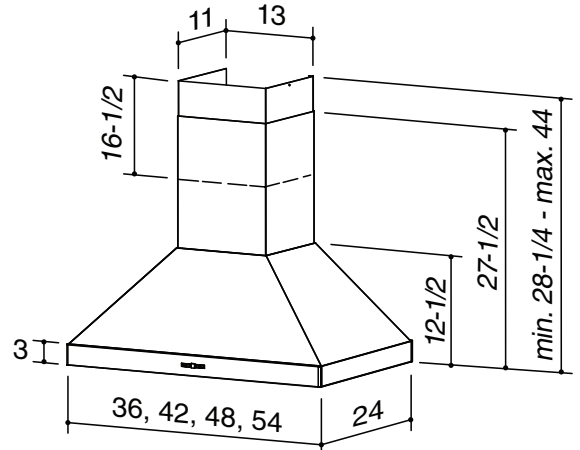
HVI-2100 CERTIFIED RATINGS comply with new testing technologies and procedures prescribed by the Home Ventilating Institute, for off-the-shelf products, as they are available to consumers. Product performance is rated at 0.1 in. static pressure, based on tests conducted in AMCA's state-of-the-art test laboratory. Sones are a measure of humanly-perceived loudness, based on laboratory measurements.

\* Where noted performance rating is not HVI certified but was established in accordance with HVI Standardized test procedure.

### iQ6 (600 CFM) or iQ12 (1200 CFM) Blower System providing:



- Best in class quiet operation.
- Up to 30% faster smoke and odor removal than comparable models.
- Up to 22x more energy efficient than comparable models.
- Guaranteed Performance System (GPS) technology calibrates the hood system to every installation to provide up to 30% more CFM than standard range hoods.
- Using a duct reducer with this hood may prevent the product from calibrating.



NOTE: DIMENSIONS SHOWN ARE IN INCHES.

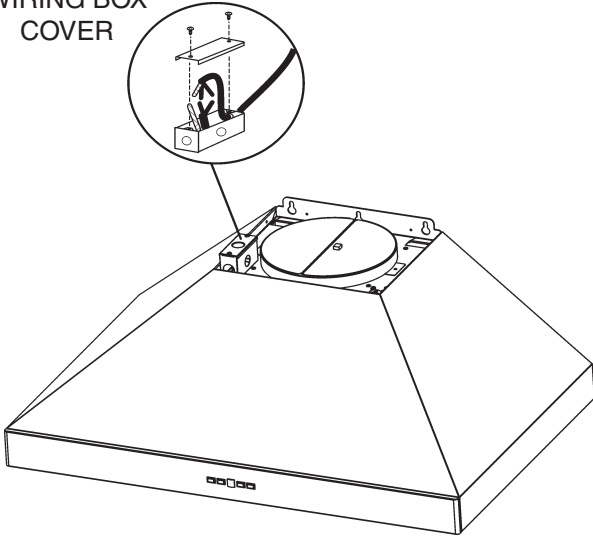


BEST Hartford, Wisconsin [www.BestRangeHoods.com](http://www.BestRangeHoods.com) 800-558-1711  
 BEST Drummondville, QC, Canada [www.BestRangeHoods.ca](http://www.BestRangeHoods.ca) 866-737-7770

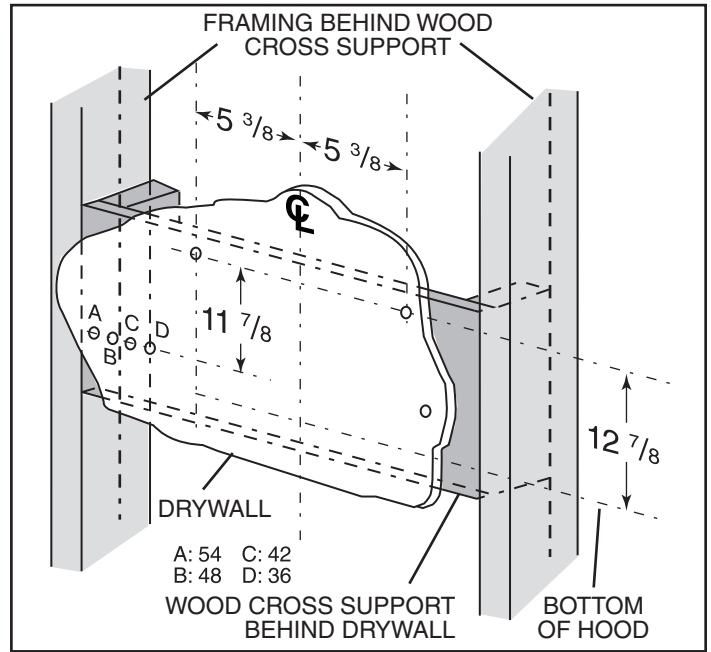
REFERENCE	QTY.	REMARKS	Project
			Location
			Architect
			Engineer
			Contractor
			Submitted by <span style="float: right;">Date</span>

# WPP9 SERIES WIRING

WIRING BOX COVER



# WPP9 SERIES MOUNTING



NOTE: DIMENSIONS SHOWN ARE IN INCHES.

Ceiling Height	Duct Method	DISTANCE ABOVE 36" HIGH COOKTOP - TO BOTTOM OF HOOD (see notes below)													
		24"	25"	26"	27"	28"	29"	30"	31"	32"	33"	34"	35"	36"	
8 FEET	Ducted	X	X	X	X	X	X	X	---	---	---	---	---	---	
	Non-Ducted	X	X	X	X	---	---	---	---	---	---	---	---	---	
9 FEET	Ducted	---	---	---	---	X†	X†	X†	X	X	X	X	X	X	
	Non-Ducted	---	---	---	---	X	X	X	X	X	X	X	X	X	
10 FEET (see note b.)	Ducted	X	X	X	X	X	X	X	X	X	---	---	---	---	
	Non-Ducted	X	X	X	X	X	X	X	X	X	---	---	---	---	
11 FEET (see note b.)	Ducted	---	---	---	---	---	---	X†	X†	X†	X	X	X	X	
	Non-Ducted	---	---	---	---	---	---	X	X	X	X	X	X	X	

X Mounting height is possible.

X† Mounting height is possible, but non-duct opening exposed.

--- Mounting height is not possible.

a. Minimum hood distance above cook top must not be less than 24". A maximum of 36" above cook top is highly recommended for best capture of cooking impurities. Distances over 36" are at the installer and user's discretion; and if ceiling height and flue length permit.

b. Requires optional 10-ft. to 11-ft. flue extension model AEWPP9SBN.

## WPP9IQ36SB, WPP9IQ42SB

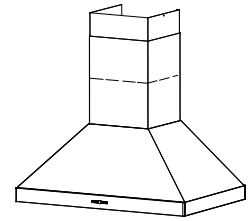
HVI PERFORMANCE										
Duct Orientation	Size	Sones				CFM				
		Normal	Medium*	High*	Boost	Normal	Medium*	High*	Boost 0.25 in. w.g.	Boost 0.1 in. w.g.
Round - Vertical	8 in.	<0.3	2.0	5.0	9.5	150	290	460	560	600

## WPP9IQT36SB, WPP9IQT42SB, WPP9IQT48SB, WPP9IQT54SB

HVI PERFORMANCE										
Duct Orientation	Size	Sones				CFM				
		Normal	Medium*	High*	Boost	Normal	Medium*	High*	Boost 0.25 in. w.g.	Boost 0.1 in. w.g.
Round - Vertical	10 in.	0.6	4.0	7.5	13.0	330	640	890	1040	1100



# HOTTE DE CUISINIÈRE DE SÉRIE WPP9



Le design traditionnel des hottes cheminée a passé l'épreuve du temps. S'appuyant sur son héritage, la série WPP9 offre un nouveau design performant qui répond aux besoins d'une cuisine de style professionnel.

### CARACTÉRISTIQUES

- Débit max. du ventilateur : 800 pi<sup>3</sup>/min\* (WPP9IQ36SB, WPP9IQ42SB) et 1500 pi<sup>3</sup>/min\* (WPP9IQT36SB, WPP9IQT42SB, WPP9IQT48SB, WPP9IQT54SB)
- Installation murale
- Fini : Acier inoxydable 430, brossé n° 4
- Largeurs : 36 po, 42 po, 48 po, 54 po
- Cheminée télescopique avec ou sans conduits convenant aux plafonds de 8 pi à 9 pi (Ensemble de recirculation vendu séparément)
- Adaptateur de 8 po rond avec volet antiretour pour ventilateur simple (10 po rond pour ventilateur double)
- Ampoules halogènes à 2 intensités, T4, G9, 25 watts (3 ampoules pour les hottes de 36 po et 42 po de largeur, 4 ampoules pour les hottes de 48 po et 54 po de largeur)
- Commande à boutons-poussoirs et affichage électronique du ventilateur à 3 vitesses plus mode *Boost*
- Ventilateur silencieux avec moteur à haute efficacité BLDC (iQ6 - 600 pi<sup>3</sup>/min - 36 po et 42 po) (iQ12 - 1200 pi<sup>3</sup>/min - 36 po, 42 po, 48 po et 54 po)
- Heat Sentry<sup>MC</sup> - règle automatiquement le ventilateur en vitesse supérieure lorsqu'une chaleur excessive est détectée
- Fonction d'arrêt différé après 10 minutes
- Bouton indicateur de nettoyage des filtres
- Filtres à chicane avec maillage intégré Hi-Flow lavables au lave-vaisselle
- Pour utilisation à l'intérieur seulement

### OPTIONS (Non incluses avec la hotte. Vendues séparément.)

- Ensemble de recirculation (modèle ANKWPP9 - pour ventilateurs simple seulement)
- Filtres à charbon (modèle AFCROUND2 - pour ventilateur simple seulement)
- Rallonge de cheminée pour plafonds de 10 pi à 11 pi (modèle AEWPP9SBN, installation avec ou sans conduits)

Voir en page suivante pour les performances des ventilateurs.



L'HOMOLOGATION HVI-2100 est conforme aux nouvelles techniques et procédures d'essai prescrites par le Home Ventilating Institute pour les produits d'emploi courant, dès leur disponibilité pour les consommateurs. Le rendement du produit est évalué à une pression statique de 0,1 po, d'après les tests effectués dans le laboratoire d'essai ultra-perfectionné de l'AMCA. Le sone est une mesure de la perception humaine de la puissance sonore, d'après des mesures effectuées en laboratoire.

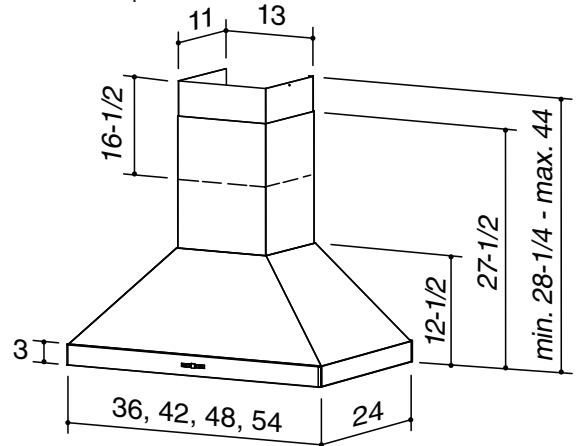
\* Signifie que la donnée n'est pas certifiée par le HVI, mais a été obtenue suivant les procédures de test standardisées du HVI.

BEST Hartford, Wisconsin [www.BestRangeHoods.com](http://www.BestRangeHoods.com) 800 558-1711  
 BEST Drummondville, QC, Canada [www.BestRangeHoods.ca](http://www.BestRangeHoods.ca) 866 737-7770

### Les ventilateurs iQ6 - (600 pi<sup>3</sup>/min) et iQ12 (1200 pi<sup>3</sup>/min) :



- Sont les plus silencieux de leur catégorie.
- Évacuent la fumée et les odeurs jusqu'à 30 % plus rapidement que les modèles comparables.
- Sont jusqu'à 22 fois plus écoénergétique que les modèles comparables.
- La technologie *Guaranteed Performance System* (GPS) calibre la hotte pour atteindre un débit jusqu'à 30 % plus élevé que les hottes de cuisinière courantes.
- L'utilisation d'un réducteur de conduit avec cette hotte pourrait nuire à sa calibration.



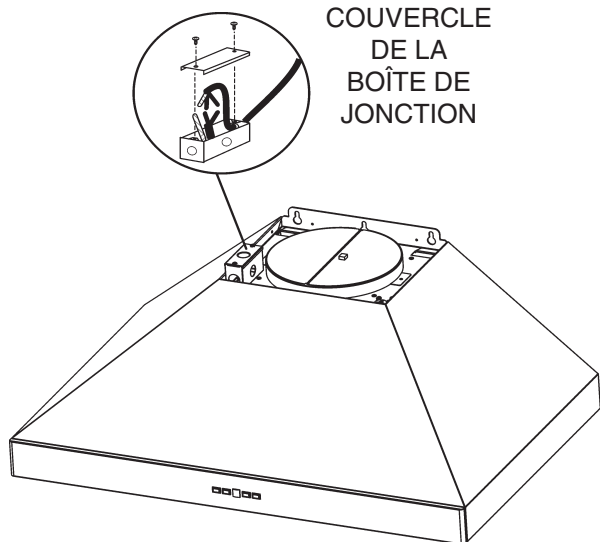
NOTE : LES DIMENSIONS INDIQUÉES SONT EN POUCES.



Peut être utilisé pour se conformer aux exigences du 2019 Title 24 Part 6 pour hottes de cuisinières.

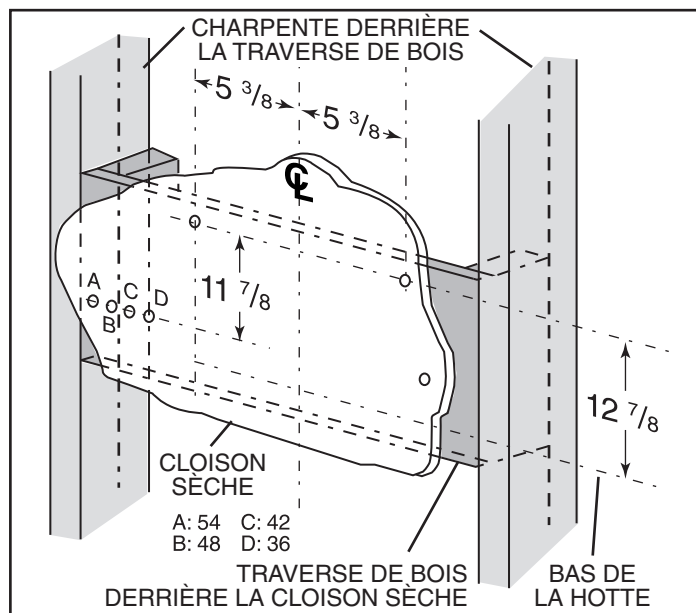
RÉFÉRENCE	QTÉ	REMARQUES	Projet	
			Lieu	
			Architecte	
			Ingénieur	
			Entrepreneur	
			Soumis par	Date

## CÂBLAGE DE LA SÉRIE WPP9



COUVERCLE DE LA BOÎTE DE JONCTION

## INSTALLATION DE LA SÉRIE WPP9



NOTE : LES DIMENSIONS INDIQUÉES SONT EN POUCES.

Hauteur du plafond	Type d'installation	DISTANCE ENTRE UNE SURFACE DE CUISSON DE 36 PO DE HAUTEUR ET LE BAS DE LA HOTTE - (voir les notes ci-dessous)													
		24 po	25 po	26 po	27 po	28 po	29 po	30 po	31 po	32 po	33 po	34 po	35 po	36 po	
8 pieds	Avec conduit	X	X	X	X	X	X	X	X	---	---	---	---	---	---
	Sans conduit	X	X	X	X	---	---	---	---	---	---	---	---	---	---
9 pieds	Avec conduit	---	---	---	---	X†	X†	X†	X	X	X	X	X	X	X
	Sans conduit	---	---	---	---	X	X	X	X	X	X	X	X	X	X
10 pieds (voir note b.)	Avec conduit	X	X	X	X	X	X	X	X	X	---	---	---	---	---
	Sans conduit	X	X	X	X	X	X	X	X	X	---	---	---	---	---
11 pieds (voir note b.)	Avec conduit	---	---	---	---	---	---	X†	X†	X†	X	X	X	X	X
	Sans conduit	---	---	---	---	---	---	X	X	X	X	X	X	X	X

X L'installation à cette hauteur est possible.

X† L'installation à cette hauteur est possible, mais les fentes conçues pour une installation sans conduit seront apparentes.

--- L'installation à cette hauteur n'est pas possible.

a. Ne pas installer à moins de 24 po au-dessus de la cuisinière. Un maximum de 36 po au-dessus de la cuisinière est fortement recommandé afin de bien capter les impuretés de cuisson. Une distance de plus de 36 po est à la discrétion de l'installateur et de l'utilisateur et si la hauteur du plafond et de la cheminée le permettent.

b. Requier une rallonge de cheminée optionnelle pour les plafonds de 10 pi à 11 pi modèle AEWPP9SBN.

### WPP9IQ36SB, WPP9IQ42SB

RENDEMENT HVI		Sones				pi <sup>3</sup> /min				
Orientation du conduit	Format	Normale	Moyenne*	Haute*	Boost	Normale	Moyenne*	Haute*	Boost 0,25 po d'eau	Boost 0,1 po d'eau
		Rond - Vertical	8 po	<0,3	2,0	5,0	9,5	150	290	460

### WPP9IQT36SB, WPP9IQT42SB, WPP9IQT48SB, WPP9IQT54SB

RENDEMENT HVI		Sones				pi <sup>3</sup> /min				
Orientation du conduit	Format	Normale	Moyenne*	Haute*	Boost	Normale	Moyenne*	Haute*	Boost 0,25 po d'eau	Boost 0,1 po d'eau
		Rond - Vertical	10 po	0,6	4,0	7,5	13,0	330	640	890

**best**<sup>®</sup>