

This UL Rated Outdoor chimney hood is 30" deep and with a 1200 CFM blower this chimney hood will handle the heat & smoke created by outdoor grills. Controls are designed to resist the effects of heat and moisture. UL listed for use in damp locations.

SIZE	STAINLESS	GREASE FILTERS (replacement)
36 in.	WTD9M36SB	SV60675 (1) and SV60716 (2)
42 in.	WTD9M42SB	SV60675 (3)
48 in.	WTD9M48SB	SV60675 (2) and SV60716 (2)

PERFORMANCE								
Duct Orientation	Size	Blower P12NA	Sones			CFM		
			High	Low	High			
Round - Vertical	10 in.	Sold Separately	13	438	1200			

FEATURES	
Control type	On/Off rocker switch with infinite speed knob
Delay off	no
Filter Clean Reminder	no
Heat Sentry™	yes
Lighting	1 level, halogen (included)
Grease Filters	Baffle (Qty. 3 except 48-in. model, qty. 4)
Installation Hardware	Parts bag
ENERGY STAR®	no

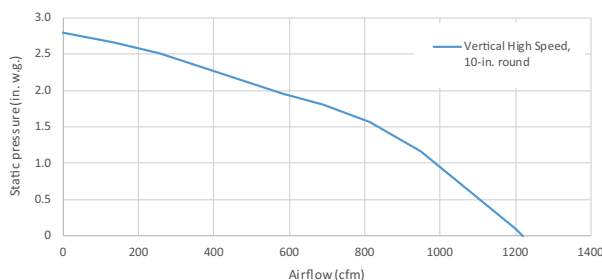
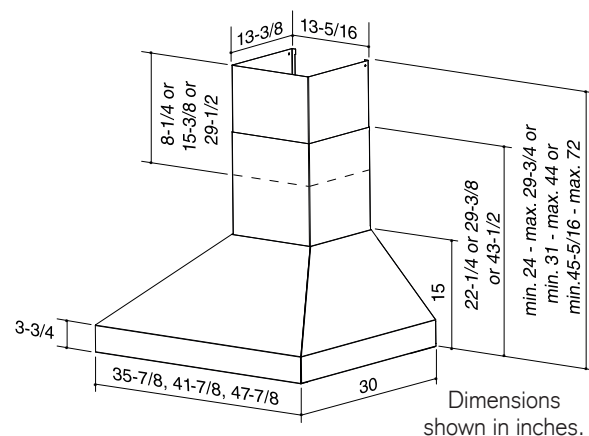
**AC INPUT**  
120 V, 60 Hz - 7 AMPS

ACCESSORIES	
AEWTD915SB	decorative flue for ceilings 8' to 8.5' high
AEWTD1629SB	decorative flue for ceilings 8.5' to 9.5' high
AEWTD3057SB	decorative flue for ceilings 9.5' to 12' high

**MOUNTING HEIGHT**  
36 in. from cooktop to bottom of hood

**LIMITED WARRANTY**  
5-year  
2-year (labour only)  
(See installation manual for full warranty text.)

**FOR OUTDOOR USE ONLY**



This product was tested by Broan-NuTone for airflow performance using the ANSI/AMCA 210 Standard, which is equivalent to the Home Ventilating Institute HVI 916 - Procedure for Air Flow Testing, and tested for sound performance using the ANSI S12.51 Standard, which is equivalent to the Home Ventilating Institute HVI 915 - Procedure for Loudness Rating of Residential Fan Products

23649B

Cette hotte cheminée, homologuée pour une utilisation à l'extérieur par UL, a une profondeur de 30 po. La puissance de son ventilateur de 1200 pi<sup>3</sup>/min évacuera la chaleur et la fumée engendrées par la cuisson sur grill extérieur. Ses commandes sont conçues pour résister aux effets de la chaleur et de l'humidité. Homologuée par UL pour usage dans des environnements humides.

LARGEUR	INOX	FILTRES À GRAISSES (remplacement)
36 po	WTD9M36SB	SV60675 (1) et SV60716 (2)
42 po	WTD9M42SB	SV60675 (3)
48 po	WTD9M48SB	SV60675 (2) et SV60716 (2)

RENDEMENT					
Orientation du conduit	Largeur	Ventilateur P12NA	Sones	pi <sup>3</sup> /min	
			Haute	Normale	Haute
Rond vertical	10 po	vendu séparément	13	438	1200

CARACTÉRISTIQUES	
Type de commande	Interrupteur à bascule Marche/Arrêt et bouton rotatif à vitesse variable
Arrêt différé	non
Rappel d'entretien des filtres	non
Détecteur Heat Sentry <sup>MC</sup>	non
Éclairage	1 intensité, halogène (inclus)
Filtres à graisses	À chicane (qté 3 sauf pour le modèle de 48 po, qté 4)
Matériel pour l'installation	Sac de pièces
ENERGY STAR <sup>®</sup>	non

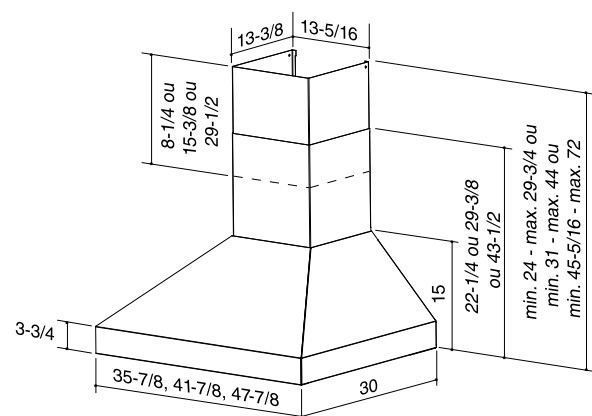
ALIMENTATION CA	
120 V, 60 Hz - 7 A	

ACCESSOIRES	
AEWTD915SB	cheminée décorative pour plafonds de 8 pi à 8,5 pi de hauteur
AEWTD1629SB	cheminée décorative pour plafonds de 8,5 pi à 9,5 pi de hauteur
AEWTD3057SB	cheminée décorative pour plafonds de 9,5 pi à 12 pi de hauteur

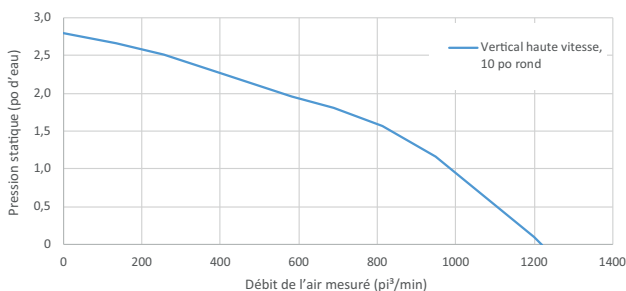
HAUTEUR DE MONTAGE	
36 po au-dessus de la surface de cuisson	

GARANTIE LIMITÉE	
5 ans	
2 ans (main-d'œuvre)	
<i>(Voir le manuel d'installation pour le texte complet de la garantie.)</i>	

**POUR UTILISATION À L'EXTÉRIEUR SEULEMENT**



Les dimensions indiquées sont en pouces.



Les débits d'air de cet appareil ont été testés par Broan-NuTone selon la norme ANSI/AMCA 210, qui est équivalente à la norme HVI 916 - Procedure for Air Flow Testing [Procédure de test des débits d'air] et les niveaux sonores ont été testés selon la norme ANSI S12.51, qui est équivalente à la norme HVI 915 - Procedure for Loudness Rating of Residential Fan Products [Procédure de test du niveau sonore des appareils de ventilation résidentielle].

Best | 926 West State Street, Hartford, WI 53027 | 1 800 558-1711 | www.BestRangeHoods.com  
 Best | 550 boul. Lemire, Drummondville, QC Canada J2C 7W9 | 1 866 737-7770 | www.BestRangeHoods.com