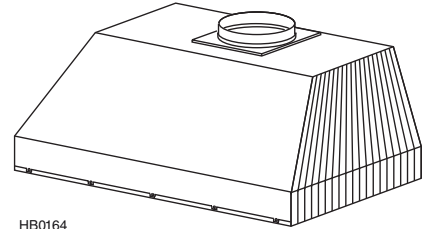


CP35 SERIES RANGE HOODS



HB0164

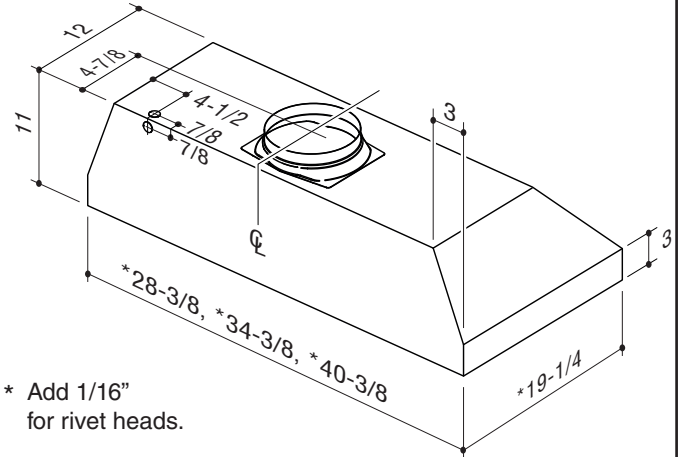
All-in-one design includes liner, blower, filtration, controls, lighting, and damper for easy installation into custom canopy hoods. Intended for all residential applications, including commercial-style cooking surfaces.

FEATURES

- Cabinet mount - custom applications
- Finish: 430 Stainless Steel n° 4 Brushed
- Widths: 28-3/8", 34-3/8", 40-3/8"
- Depth: 19-1/4"
- 8" round duct connector with backdraft damper
- Two-setting cooktop lighting (Uses two 50 W, GU10 halogen lamps. Bulbs included.)
- Easily accessible, dishwasher safe stainless steel baffle filters with handles
- Infinite speed rotary blower control with on-off rocker switch
- Powerful, centrifugal blower with high-efficiency motor produces 600 CFM
- Quiet, normal speed operation
- Heat Sentry™ - automatically turns blower to high speed when excess cooking heat is detected
- Compatible with the ARP8 CFM reducer kit to reduce CFM to 290
- For indoor use only

SPECIFICATIONS

VOLTS	AMPS	CFM	SONES	DUCT
120	5.0	600 (high speed) 190 (low speed)	12.0 2.0	8" round



* Add 1/16" for rivet heads.

DIMENSIONS SHOWN ARE IN INCHES



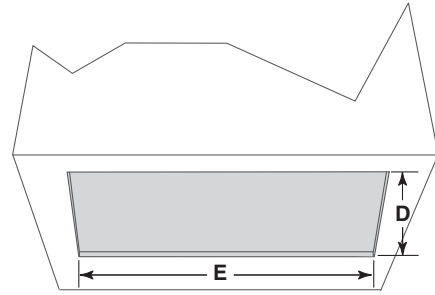
HVI-2100 CERTIFIED RATINGS comply with new testing technologies and procedures prescribed by the Home Ventilating Institute, for off-the-shelf products, as they are available to consumers. Product performance is rated at 0.1 in. static pressure, based on tests conducted in a state-of-the-art test laboratory. Sones are a measure of humanly-perceived loudness, based on laboratory measurements.

BEST Hartford, Wisconsin www.BestRangeHoods.com 800-558-1711
 BEST Drummondville, QC, Canada www.BestRangeHoods.ca 866-737-7770

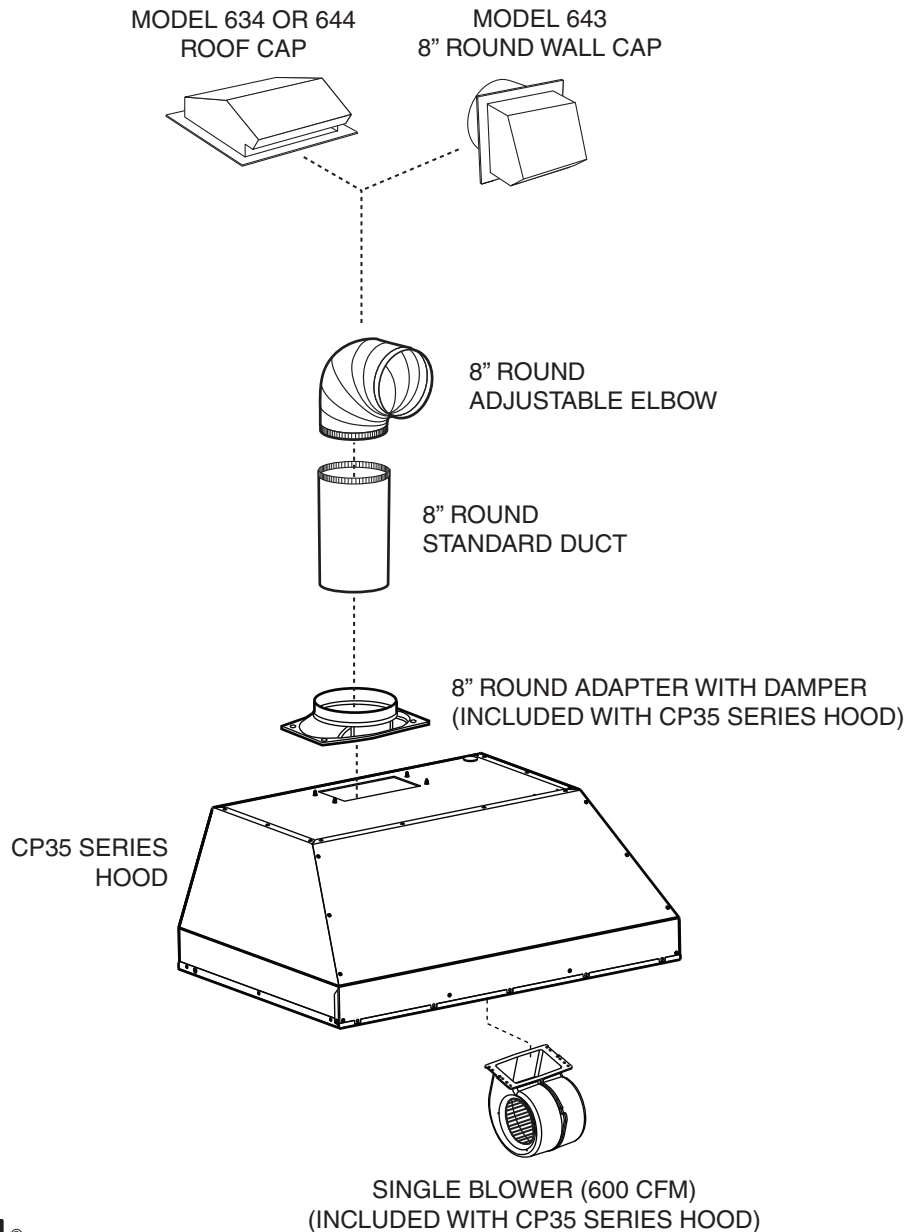
REFERENCE	QTY.	REMARKS	Project
			Location
			Architect
			Engineer
			Contractor
			Submitted by
			Date

To minimize the gap around the power pack, take actual width and depth measurements of power pack and add 1/16" to get **D** and **E** measurements. Cut the hole in the bottom of the cabinet according to dimensions. See chart and illustration for details.

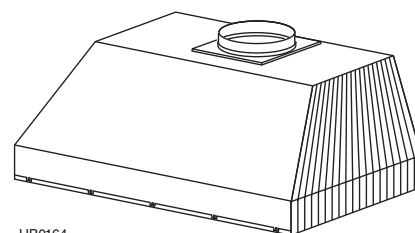
POWER PACK MODEL	WIDTH	CUTOUT DIMENSIONS	
		D	E
CP35	30"	19 3/8"	28 1/2"
	36"	19 3/8"	34 1/2"
	42"	19 3/8"	40 1/2"



CP35 SERIES HOOD SYSTEM



HOTTE DE CUISINIÈRE SÉRIE CP35



HB0164

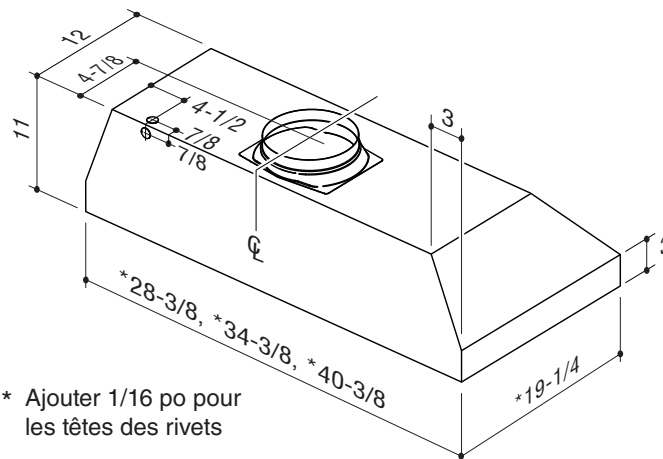
Ce design tout-en-un inclut le revêtement d'armoire, le ventilateur, les commandes, l'éclairage et le volet anti-retour pour une installation facile dans les armoires sur mesure. Cette hotte est conçue pour convenir à toutes les cuisines résidentielles, y compris celles d'aspect professionnel.

CARACTÉRISTIQUES

- Installation dans une armoire sur mesure
- Fini: Acier inoxydable 430, brossé n° 4
- Largeurs offertes: 28 3/8 po, 34 3/8 po, 40 3/8 po
- Profondeur: 19 1/4 po
- Adaptateur rond de 8 po avec volet antiretour
- Éclairage à 2 intensités (2 ampoules halogènes de 50 W, GU10 incluses)
- Filtres à chicanes avec poignées facilement accessibles allant au lave-vaisselle
- Bouton rotatif de la commande de vitesse avec interrupteur à bascule marche/arrêt
- Ventilateur centrifuge puissant avec moteur à grande efficacité produisant 600 pi³/min de débit
- Ventilateur silencieux à vitesse normale
- Heat Sentry^{MC} - règle automatiquement le ventilateur en vitesse supérieure lorsqu'une chaleur excessive est détectée
- Compatible avec l'ensemble réducteur de débit ARP8 pour réduire les pi³/min à 290
- Pour utilisation à l'intérieur seulement

SPÉCIFICATIONS

VOLTS	A	PI³/MIN	SONES	CONDUIT
120	5,0	600 (haute vit.) 190 (basse vit.)	12,0 2,0	8 po rond



* Ajouter 1/16 po pour les têtes des rivets

LES DIMENSIONS ILLUSTRÉES SONT EN POUCES



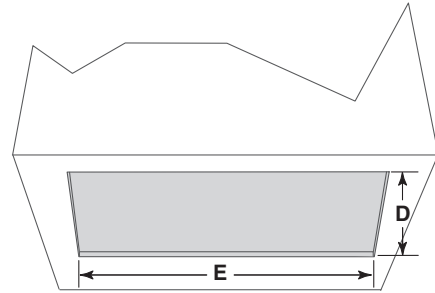
RÉSULTATS HOMOLOGUÉS HVI-2100 se conforment aux nouvelles technologies de test et aux procédures prescrites par le Home Ventilating Institute pour les produits offerts sur le marché, tels qu'ils sont présentés aux consommateurs. La performance du produit est calibrée à 0,1 po (2,54 mm) de pression statique, basée sur les tests dirigés par un laboratoire de pointe. Un sone est une unité de mesure de bruit perçu par l'oreille humaine, basée sur des mesures en laboratoire.

BEST Hartford, Wisconsin www.BestRangeHoods.com 800 558-1711
BEST Drummondville, QC, Canada www.BestRangeHoods.ca 866 737-7770

RÉFÉRENCE	QTÉ	COMMENTAIRES	Projet
			Lieu
			Architecte
			Ingénieur
			Entrepreneur
			Soumis par Date

Afin de réduire l'espace autour de la hotte encastrable, mesurer la longueur et profondeur de celle-ci et ajouter 1/16 po pour obtenir les mesures de **D** et **E**. Découper l'ouverture dans la base de l'armoire selon les dimensions obtenues. Consulter le tableau et l'illustration pour plus de détails.

HOTTE	LARGEUR	DIMENSIONS DE L'OUVERTURE	
		D	E
CP35	30 po	19 3/8 po	28 1/2 po
	36 po	19 3/8 po	34 1/2 po
	42 po	19 3/8 po	40 1/2 po



MODULE DE HOTTE ENCASTRABLE SÉRIE CP35

