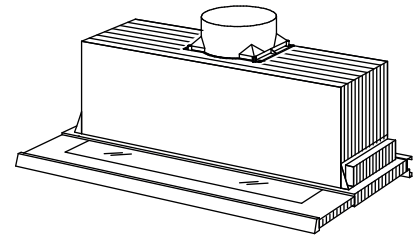


U102I SERIES RANGE HOODS



Slim-line design provides strong, effective ventilation and cooktop lighting unobtrusively.

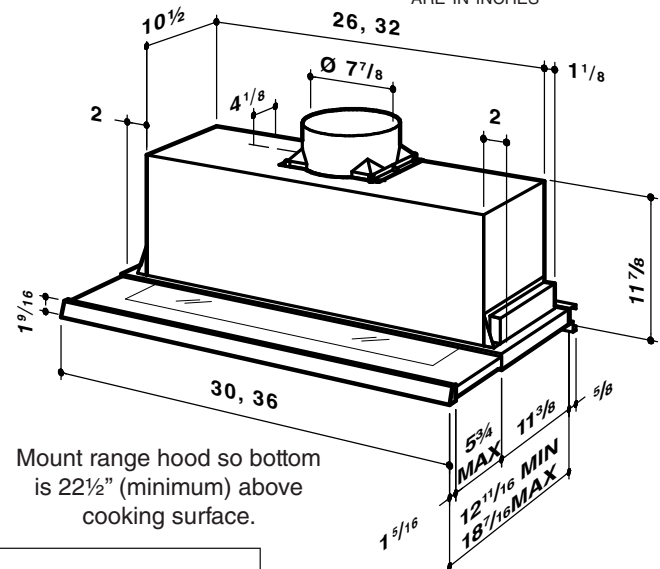
FEATURES

- Italian design
- Cabinet mount
- Finish: 304 Stainless Steel no. 4 Brushed, White & Black
- Max blower airflow: 575 CFM*
- 120 V, 60 Hz, 3.13 Amps
- Black Glass Control Panel
- Width: 30" & 36"
- 8" round duct connector/backdraft damper
- Halogen lighting (2 x 20 watt, Type JC 12V 20W G4 Base - bulbs included) with multilevels from bright cooktop illumination to a low nighttime setting
- Advanced, electronic push-button controls
- Quiet, variable-speed centrifugal blower with high-efficiency motor produces 500 cfm of exhaust
- Four-speed motor controls
- Delay timer control automatically shuts off range hood after ten minutes
- Special control indicates when it's time to clean the filter
- Can be ducted to the outside or non-ducted for indoor recirculation (purchase recirculation kit separately)
- Dishwasher-safe filter features a quick-release latch and decorative cover plate
- Heat Sentry™ - automatically turns blower to high speed when excess cooking heat is detected
- Pull out visor with clear glass panel
- For indoor use only

OPTIONS

- Replacement grease filters available
- Non-ducted recirculation kit (Model ANKU10)
- Replacement charcoal filters available (Model ROUND FILTER)
- Exterior blower (U102E Series) available, providing 600, 900, 1200, or 1500 cfm exhaust
- Replacement bulb (Part No. SB02300891)

NOTE: DIMENSIONS SHOWN ARE IN INCHES



HVI PERFORMANCE

Duct Orientation	Size	Sones		CFM		
		Normal	High	Normal	High 0.25 in. w.g.	High 0.1 in. w.g.
Round - Vertical	8 in.	2.0	10.0	240	480	500



HVI-2100 CERTIFIED RATINGS comply with new testing technologies and procedures prescribed by the Home Ventilating Institute, for off-the-shelf products, as they are available to consumers. Product performance is rated at 0.1 in. static pressure, based on tests conducted in AMCA's state-of-the-art test laboratory. Sones are a measure of humanly-perceived loudness, based on laboratory measurements.

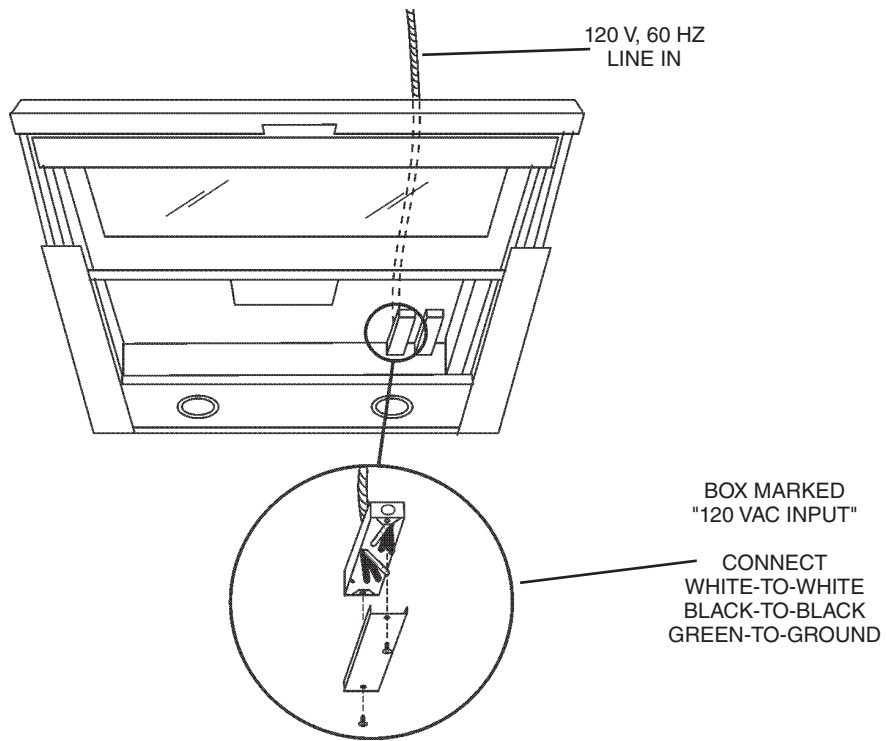
* Where noted performance rating is not HVI certified but was established in accordance with HVI Standardized test procedure.

BEST Hartford, Wisconsin www.bestrangehoods.com 800-558-1711
BEST Drummondville, QC, Canada www.bestrangehoods.ca 866-737-7770



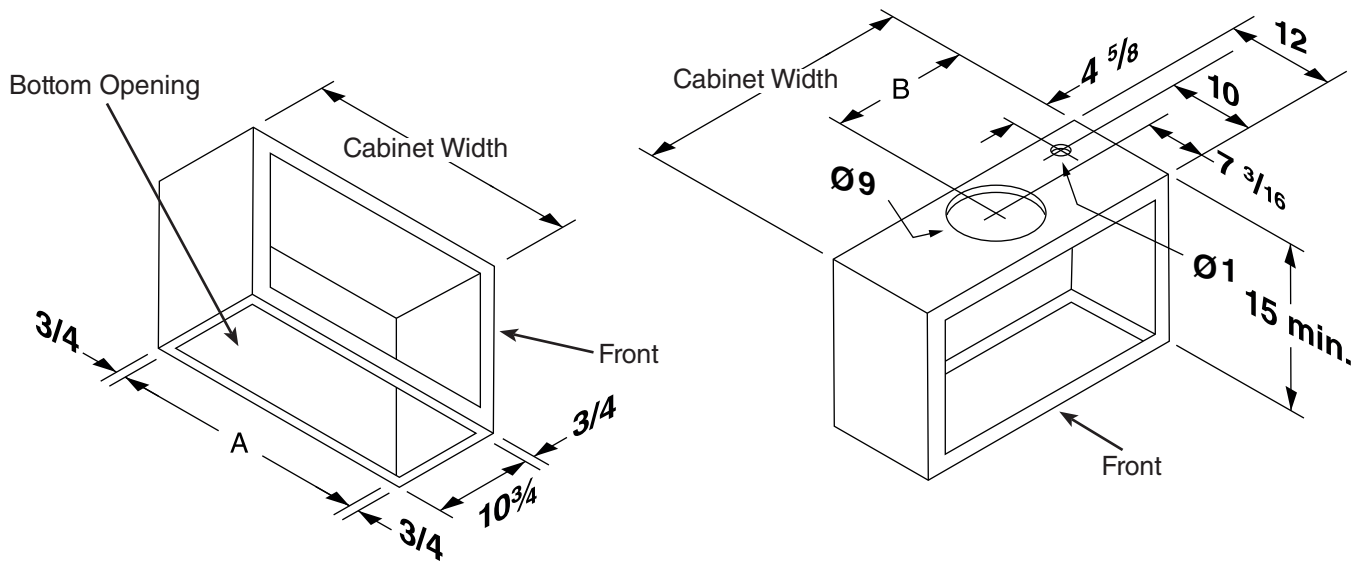
REFERENCE	QTY.	REMARKS	Project
			Location
			Architect
			Engineer
			Contractor
			Submitted by
			Date

U102I SERIES WIRING



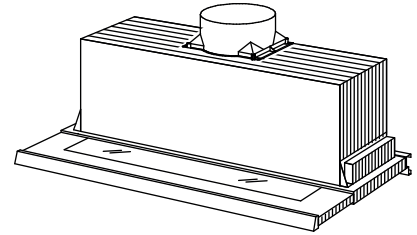
U102I SERIES MOUNTING

NOTE: DIMENSIONS SHOWN ARE IN INCHES.



Cabinet Width	"A"	"B"
30"	28½"	15"
36"	34½"	18"

HOTTES DE CUISINIÈRE SÉRIE U102I



Cette hotte au design discret offre une ventilation et un éclairage efficaces.

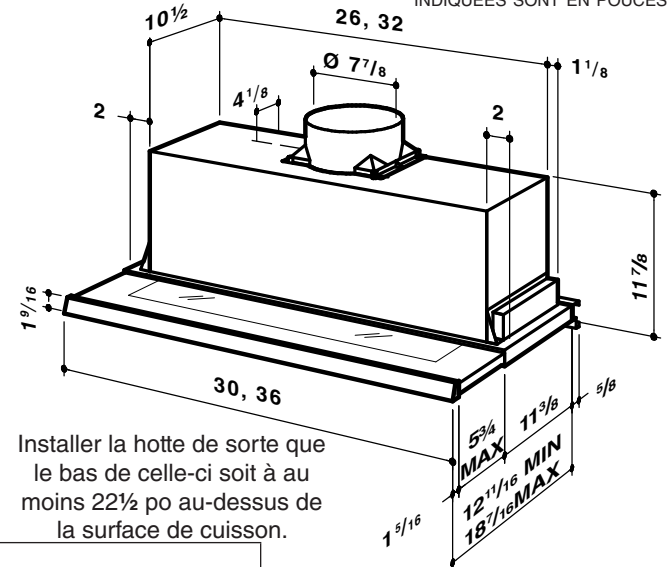
CARACTÉRISTIQUES

- Conception italienne
- Installation dans une armoire
- Fini : acier inoxydable 304, brossé n° 4
- Débit max. du ventilateur : 575 pi³/min*
- 120 V, 60 Hz, 3,13 A
- Panneau de commande en verre noir
- Largeurs : 30 po et 36 po
- Adaptateur rond de 8 po avec volet antiretour
- Éclairage halogène à intensités multiples, de l'éclairage vif au mode veilleuse (2 ampoules de 20 watts, type JC, 12 V, culot G4 incluses)
- Commande électronique de pointe à boutons-poussoirs
- Ventilateur centrifuge silencieux à vitesse variable avec moteur à grande efficacité produisant 500 pi³/min de débit
- Commande à 4 vitesses du moteur
- Fonction d'arrêt différé après 10 minutes
- Indicateur de nettoyage des filtres
- Peut être installé avec conduits ou en recirculation (ensemble de recirculation vendu séparément)
- Filtre avec loquet à dégagement rapide et plaque décorative allant au lave-vaisselle
- Heat Sentry^{MC} - règle automatiquement le ventilateur en vitesse supérieure lorsqu'une chaleur excessive est détectée
- Visière coulissante munie d'un panneau de verre
- Pour utilisation à l'intérieur seulement

OPTIONS

- Filtres de remplacement offerts
- Ensemble de recirculation (modèle ANKU10)
- Filtres à charbon de remplacement (modèle ROUND FILTER)
- Ventilateur extérieur (série U102E) offrant 600 pi³/min, 900 pi³/min, 1200 pi³/min ou 1500 pi³/min de débit
- Ampoule de remplacement (n° de pièce SB02300891)

NOTE : LES DIMENSIONS INDIQUÉES SONT EN POUCES



Installer la hotte de sorte que le bas de celle-ci soit à au moins 22 1/2 po au-dessus de la surface de cuisson.

PERFORMANCE HVI

Orientation du conduit	Format	Sones		pi ³ /min		
		Normale	Haute	Normale	Haute 0,25 po d'eau	Haute 0,1 po d'eau
Rond - Vertical	8 po	2,0	10,0	240	480	500



L'HOMOLOGATION HVI-2100 est conforme aux nouvelles techniques et procédures d'essai prescrites par le Home Ventilating Institute pour les produits d'emploi courant, dès leur disponibilité pour les consommateurs. Le rendement du produit est évalué à une pression statique de 0,1 po, d'après les tests effectués dans le laboratoire d'essai ultra-perfectionné de l'AMCA. Le sone est une mesure de la perception humaine de la puissance sonore, d'après des mesures effectuées en laboratoire.

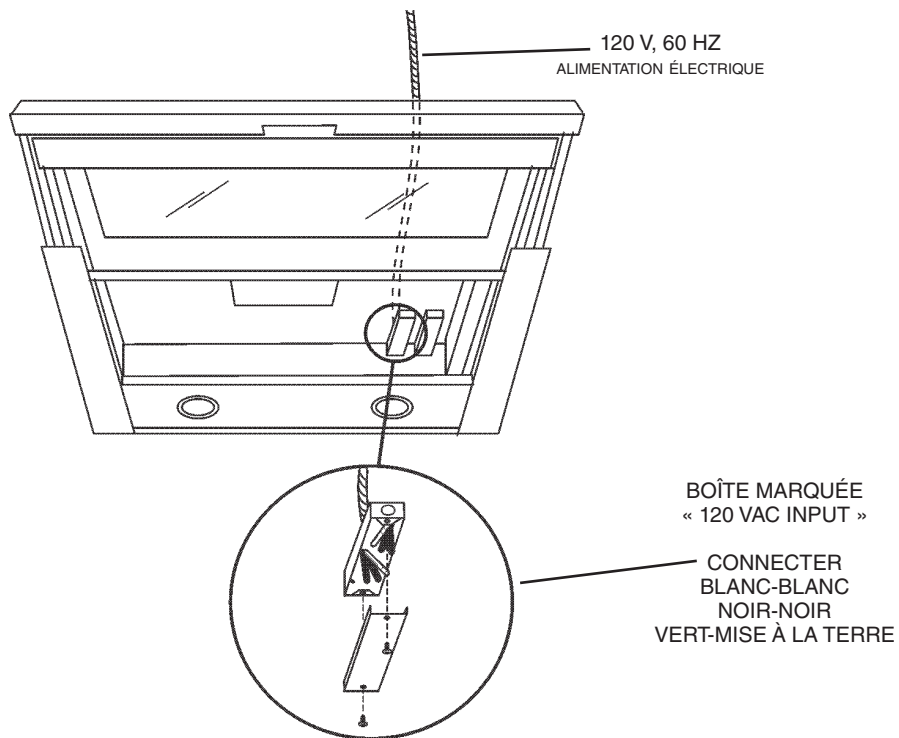
* Signifie que la donnée n'est pas certifiée par le HVI, mais a été obtenue suivant les procédures de test standardisées du HVI.

BEST Hartford, Wisconsin www.bestrangehoods.com 800 558-1711
BEST Drummondville, QC, Canada www.bestrangehoods.ca 866 737-7770



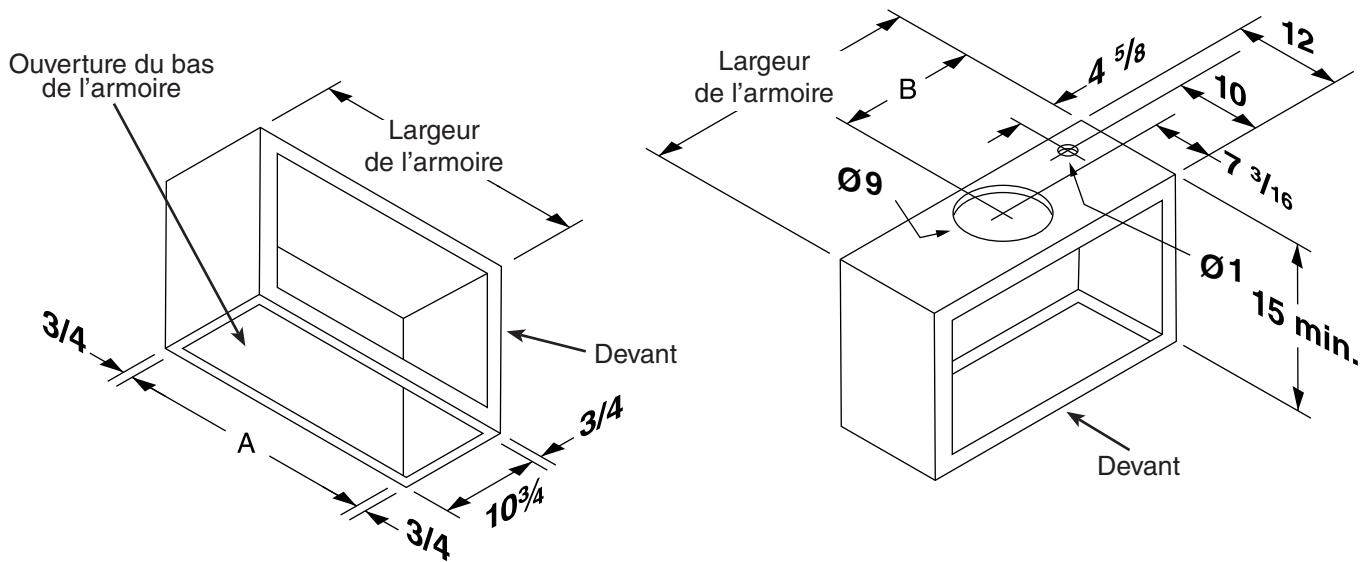
RÉFÉRENCE	QTÉ	REMARQUES	Projet
			Lieu
			Architecte
			Ingénieur
			Entrepreneur
			Soumis par
			Date

BRANCHEMENT SÉRIE U102I



INSTALLATION SÉRIE U102I

NOTE : LES DIMENSIONS INDIQUÉES SONT EN POUÇES.



Largeur de l'armoire	A	B
30 po	28½ po	15 po
36 po	34½ po	18 po