

best®

NON-DUCTED FILTER KIT INSTALLATION INSTRUCTIONS

CONTAINS:
(2) 97017930 NON-DUCT RECIRCULATION FILTERS

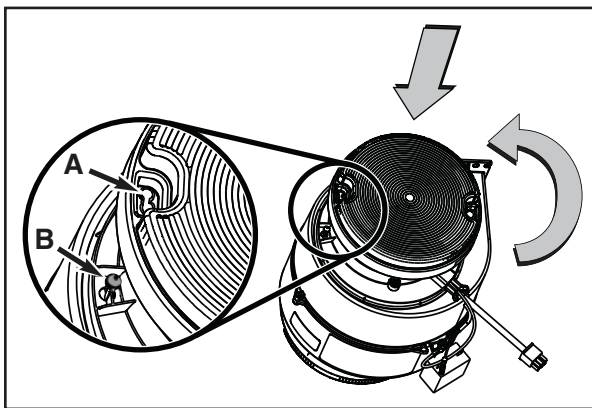
Replace filters after 25 hours of cooking or 6 months of operation. Replace more often if your cooking generates more impurities.

REMOVE OLD FILTERS

1. Rotate old filters clockwise to remove.
2. Discard old filters.

INSTALL NEW FILTERS

1. Remove new filters from their plastic bags.
2. Align key slots (A) on each filter with both latching posts (B) and engage filters over latching posts.
3. Rotate filters counterclockwise to secure.



best®

DIRECTIVES D'INSTALLATION DE L'ENSEMBLE DE FILTRES NON

CONTIENT : (2) FILTRES DE RECIRCULATION
NON CANALISÉS 97017930

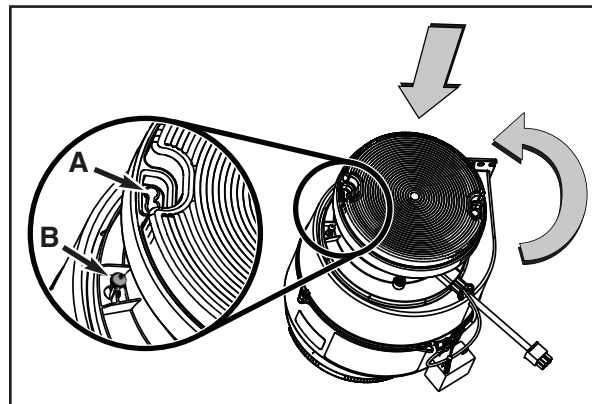
Remplacez les filtres après 25 heures de cuisson ou 6 mois d'utilisation. Remplacez-les plus souvent si vos cuissons produisent davantage d'impuretés.

ENLEVEZ LES ANCIENS FILTRES

1. Tournez les anciens filtres dans le sens horaire pour les enlever.
2. Jetez les anciens filtres.

INSTALLEZ LES NOUVEAUX FILTRES

1. Retirez les nouveaux filtres de leur sac de plastique.
2. Alinez les trous de serrure (A) de chaque filtre sur les deux taquets (B) et engagez les filtres sur les taquets.
3. Tournez les filtres dans le sens antihoraire pour les fixer.



best®

INSTRUCCIONES DE INSTALACIÓN PARA EL JUEGO DE FILTRO SIN

CONTIENE: (2) FILTROS DE RECIRCULACIÓN
SIN CONDUCTO 97017930

Reemplace los filtros después de transcurridas 25 horas de cocinar o 6 meses de funcionamiento. Reemplácelo con más frecuencia si al cocinar genera más impurezas.

RETIRAR LOS FILTROS VIEJOS

1. Gire los filtros viejos en sentido horario para quitarlos.
2. Deseche los filtros viejos.

INSTALAR LOS FILTROS NUEVOS

1. Saque los filtros nuevos de las bolsas de plástico.
2. Alinee las ranuras guía (A) en cada filtro con los dos postes de enganche (B) y embrague los filtros en los postes de enganche.
3. Gire los filtros en sentido antihorario para fijarlos.

