

MODELS P3, P5, P6, P8, P12, P12NA, iQ6 AND iQ12 BLOWER / ROUGH-IN KITS

Provides high ventilation and durable construction to meet the needs of professional-quality home cooktops.

FEATURES

Model P3

- Max blower CFM*: 300
- 120 VAC, 60 Hz, 3.0 A
- Interior mounted, single-wheel design blower - attaches to rough-in plate independent of hood
- Includes rough-in kit with 8-in. round damper/adapter
- Uses 8-in. round duct

Model P5

- Max blower CFM: 530**
- 120 VAC, 60 Hz, 1.8 A
- Interior mounted, single-wheel design blower - attaches to rough-in plate independent of hood
- Includes rough-in kit with 3¼ in. x 10 in. damper/adapter
- Uses 3¼ in. x 10 in. duct

Model P6

- Max blower CFM*: 650**
- 120 VAC, 60 Hz, 3.0 A
- Interior mounted, single-wheel design blower - attaches to rough-in plate independent of hood
- Includes rough-in kit with 8-in. round damper/adapter
- Uses 8-in. round duct

Model P8

- Max blower CFM*: 950**
- 120 VAC, 60 Hz, 3.4 A
- Interior mounted, dual-wheel design blowers - attach to rough-in plate independent of hood
- Includes rough-in kit with 3¼ in. x 14 in. damper/adapter
- Uses 3¼ in. x 14 in. duct

Model P12 (for outdoors units)

- Max blower CFM*: 1300**
- 120 VAC, 60 Hz, 6.0 A
- Interior mounted, dual-wheel design blowers - attach to rough-in plate independent of hood
- Includes rough-in kit with 10-in. round inline damper
- Uses 10-in. round duct

Model P12NA (for outdoors units)

- Max blower CFM*: 1300**
- 120 VAC, 60 Hz, 6.0 A
- Interior mounted, dual-wheel design blowers
- Uses 10-in. round duct

Model iQ6

- Max blower airflow: 800 CFM*
- 120 VAC, 60 Hz, 3.8 A
- Interior mounted, single-wheel design blower - attaches to rough-in plate independent of hood
- Includes rough-in kit with 8-in. round damper/adapter
- Uses 8-in. round duct

Model iQ12

- Max blower airflow: 1500 CFM*
- 120 VAC, 60 Hz, 7.6 A
- Interior mounted, dual-wheel design blowers - attach to rough-in plate independent of hood
- Includes rough-in kit with 10-in. round inline damper
- Uses 10-in. round duct

See next page for blower / rough-in kits dimensions and performances.



HVI-2100 CERTIFIED RATINGS comply with new testing technologies and procedures prescribed by the Home Ventilating Institute, for off-the-shelf products, as they are available to consumers. Product performance is rated at 0.1 in. static pressure, based on tests conducted in AMCA's state-of-the-art test laboratory. Sones are a measure of humanly-perceived loudness, based on laboratory measurements.

* Max. blower CFM indicates the performance of the hood blower in open air.

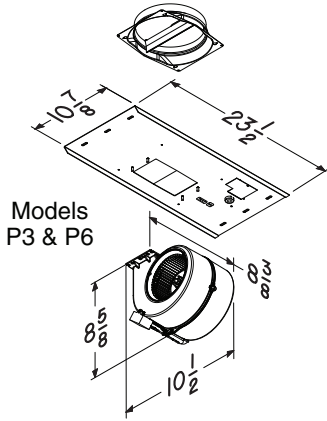
** Where noted performance rating is not HVI certified but was established in accordance with HVI Standardized test procedure.



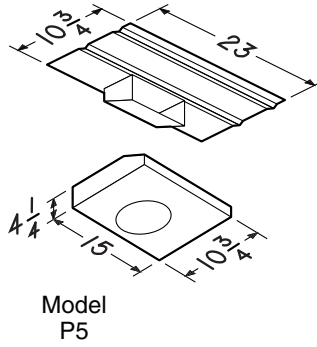
BEST Hartford, Wisconsin www.BestRangeHoods.com 800-558-1711
 BEST Drummondville, QC, Canada www.BestRangeHoods.ca 866-737-7770

REFERENCE	QTY.	REMARKS	Project
			Location
			Architect
			Engineer
			Contractor
			Submitted by Date

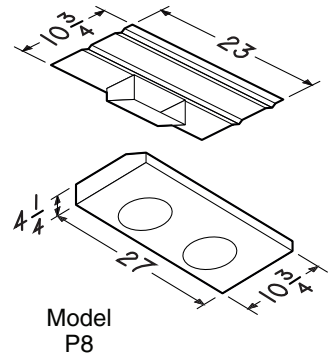
BLOWER / ROUGH-IN KITS DIMENSIONS



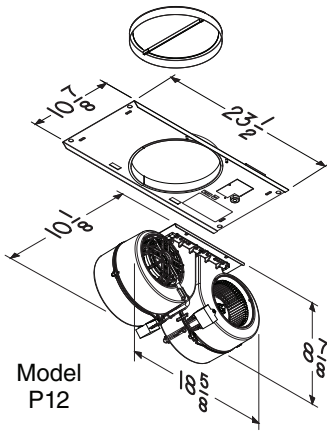
Models
P3 & P6



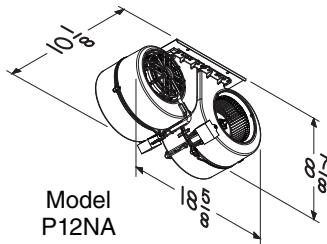
Model
P5



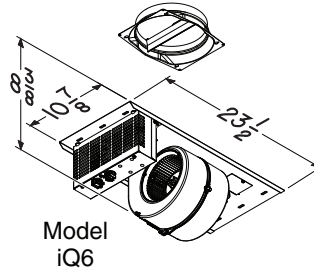
Model
P8



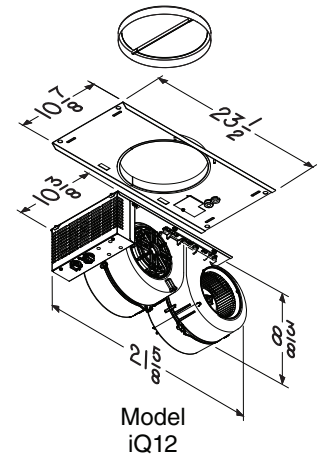
Model
P12



Model
P12NA



Model
iQ6



Model
iQ12

NOTE: Dimensions shown are in inches.

HVI PERFORMANCE							
Model	Duct Orientation	Size	Sones		CFM		
			Normal	High	Normal	High 0.25 in. w.g.	High 0.1 in. w.g.
P3	Round - Vertical	8 in.	<0.3	3.0	100	280	300
P5	Vertical - Rectangular	3 1/4 in. x 10 in.	0.6	9.0	130	380	420
	Horizontal - Rectangular	3 1/4 in. x 10 in.	0.8	8.5	110	415	460
P6	Round - Vertical	8 in.	2.0	9.5	240	580	600
P8	Vertical - Rectangular	3 1/4 in. x 14 in.	1.5	10.0	260	680	740
	Horizontal - Rectangular	3 1/4 in. x 14 in.	1.3	9.0	270	760	820
P12, P12NA	Round - Vertical	10 in.	2.0	11.0	440	1050	1090
iQ6	Round - Vertical	8 in.	<0.3	9.5	150	590	630
iQ12	Round - Vertical	10 in.	0.6	13.0	330	1110	1180



ENSEMBLES VENTILATEUR / PLAQUE

MODÈLES P3, P5, P6, P8, P12, P12NA, iQ6 ET iQ12

De construction durable, ils procurent une ventilation efficace pour répondre aux besoins des cuisinières résidentielles de qualité professionnelle.

CARACTÉRISTIQUES

Modèle P3

- Puissance max. du ventilateur* : 300 pi³/min
- 120 VCA, 60 Hz, 3,0 A
- Installation interne, design du ventilateur à roue unique, se fixe à une plaque indépendante de la hotte
- Comprend la plaque ventilateur et un adaptateur/volet de 8 po rond
- Se relie à un conduit rond de 8 po

Modèle P5

- Puissance max. du ventilateur* : 530 pi³/min**
- 120 VCA, 60 Hz, 1,8 A
- Installation interne, design du ventilateur à roue unique, se fixe à une plaque indépendante de la hotte
- Comprend la plaque ventilateur et un adaptateur/volet de 3¼ po x 10 po
- Se relie à un conduit de 3¼ po x 10 po

Modèle P6

- Puissance max. du ventilateur* : 650 pi³/min**
- 120 VCA, 60 Hz, 3,0 A
- Installation interne, design du ventilateur à roue unique, se fixe à une plaque indépendante de la hotte
- Comprend la plaque ventilateur et un adaptateur/volet de 8 po rond
- Se relie à un conduit rond de 8 po

Modèle P8

- Puissance max. du ventilateur* : 950 pi³/min**
- 120 VCA, 60 Hz, 3,4 A
- Installation interne, design du ventilateur à deux roues, se fixe à une plaque indépendante de la hotte
- Comprend la plaque ventilateur et un adaptateur/volet de 3¼ po x 14 po
- Se relie à un conduit de 3¼ po x 14 po

Modèle P12 (pour les hottes extérieures)

- Puissance max. du ventilateur* : 1300 pi³/min**
- 120 VCA, 60 Hz, 6,0 A
- Installation interne, design du ventilateur à deux roues, se fixe à une plaque indépendante de la hotte
- Comprend la plaque ventilateur et un volet de 10 po rond
- Se relie à un conduit rond de 10 po

Modèle P12NA (pour les hottes extérieures)

- Puissance max. du ventilateur* : 1300 pi³/min**
- 120 VCA, 60 Hz, 6,0 A
- Installation interne, design du ventilateur à deux roues
- Se relie à un conduit rond de 10 po

Modèle iQ6

- Puissance max. du ventilateur* : 800 pi³/min**
- 120 VCA, 60 Hz, 3,8 A
- Installation interne, design du ventilateur à roue unique, se fixe à une plaque indépendante de la hotte
- Comprend la plaque ventilateur et un adaptateur/volet de 8 po rond
- Se relie à un conduit rond de 8 po

Modèle iQ12

- Puissance max. du ventilateur* : 1500 pi³/min**
- 120 VCA, 60 Hz, 7,6 A
- Installation interne, design du ventilateur à deux roues, se fixe à une plaque indépendante de la hotte
- Comprend la plaque ventilateur et un volet de 10 po rond
- Se relie à un conduit rond de 10 po

Voir en page suivante pour les dimensions et les performances des ensembles ventilateur / plaque.



L'HOMOLOGATION HVI-2100 est conforme aux nouvelles techniques et procédures d'essai prescrites par le Home Ventilating Institute pour les produits d'emploi courant, dès leur disponibilité pour les consommateurs. Le rendement du produit est évalué à une pression statique de 0,1 po, d'après les tests effectués dans le laboratoire d'essai ultra-perfectionné de IAMCA. Le sone est une mesure de la perception humaine de la puissance sonore, d'après des mesures effectuées en laboratoire.

*La puissance maximum du ventilateur indique la performance du ventilateur de la hotte à l'air libre.

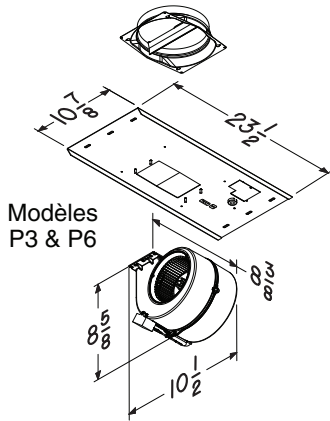
** Signifie que la donnée n'est pas certifiée par le HVI, mais a été obtenue suivant les procédures de test standardisées du HVI.



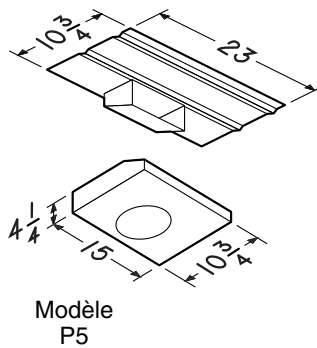
BEST Hartford, Wisconsin www.BestRangeHoods.com 800 558-1711
 BEST Drummondville, QC, Canada www.BestRangeHoods.ca 866 737-7770

RÉFÉRENCE	QTÉ	REMARQUES	Projet
			Emplacement
			Architecte
			Ingénieur
			Entrepreneur
			Soumis par Date

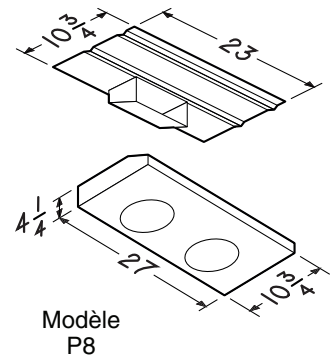
DIMENSIONS DES ENSEMBLES VENTILATEUR / PLAQUE



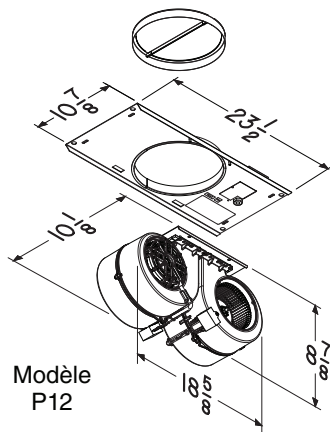
Modèles
P3 & P6



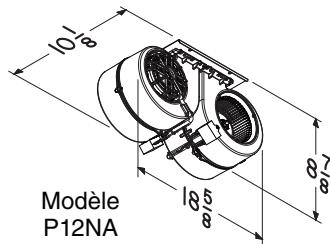
Modèle
P5



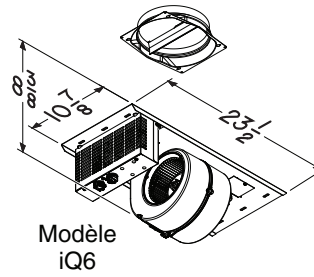
Modèle
P8



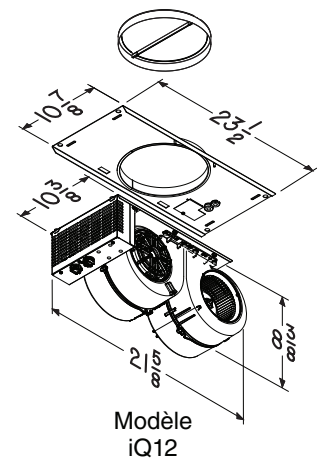
Modèle
P12



Modèle
P12NA



Modèle
iQ6



Modèle
iQ12

NOTE : Les dimensions indiquées sont en pouce.

PERFORMANCE HVI							
Modèle	Orientation du conduit	Format	Sones		pi ³ /min		
			Normale	Haute	Normale	Haute 0,25 po d'eau	Haute 0,1 po d'eau
P3	Rond - Vertical	8 in.	<0,3	3,0	100	280	300
P5	Vertical - Rectangulaire	3 1/4 po x 10 po	0,6	9,0	130	380	420
	Horizontal - Rectangulaire	3 1/4 po x 10 po	0,8	8,5	110	415	460
P6	Rond - Vertical	8 in.	2,0	9,5	240	580	600
P8	Vertical - Rectangulaire	3 1/4 in. x 10 in.	1,5	10,0	260	680	740
	Horizontal - Rectangulaire	3 1/4 in. x 14 in.	1,3	9,0	270	760	820
P12, P12NA	Rond - Vertical	10 in.	2,0	11,0	440	1050	1090
iQ6	Rond - Vertical	8 in.	<0,3	9,5	150	590	630
iQ12	Rond - Vertical	10 in.	0,6	13,0	330	1110	1180

