

BACKSPLASH WALL COVERING WITH WARMING SHELVES INSTALLATION SHEET

INSTALLATION INSTRUCTIONS

NOTES: 1. THIS BACKSPLASH MUST BE INSTALLED BEFORE THE HOOD SHELL, BECAUSE THE HOOD SHELL COVERS THE BACKSPLASH MOUNTING SCREWS.
2. SEE BACK OF PAGE FOR CLEANING INSTRUCTIONS.

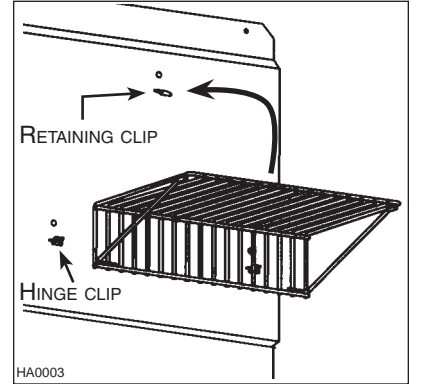
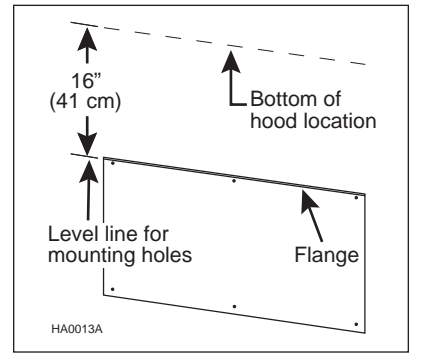
1. REMOVE THE PROTECTIVE PLASTIC FILM FROM THE TWO SECTIONS OF THE BACKSPLASH.
2. MARK A LEVEL LINE ON THE WALL AT 16" (41 CM) BELOW BOTTOM OF THE HOOD LOCATION (SEE ILLUSTRATION AT RIGHT).
3. POSITION THE LOWER SECTION OF THE BACKSPLASH (FLAT PART WITH FLANGE AT TOP) ON THE WALL. CENTER IT SIDE TO SIDE AND MARK THE TOP MOUNTING HOLES ON THIS LINE. DO NOT USE THE LEVEL LINE TO LOCATE TOP EDGE OF THE BACKSPLASH LOWER SECTION! MARK ALSO BOTTOM HOLES AND REMOVE THE LOWER SECTION FROM THE DRYWALL.
4. DRILL 3/16" DIAMETER HOLES THROUGH DRYWALL WHERE MARKED. INSERT WALL ANCHORS AND USE A SOFT HAMMER TO SET THEM FLUSH WITH THE DRYWALL.
5. MOUNT LOWER SECTION OF THE BACKSPLASH TO WALL WITH PROVIDED NO. 8 X 3/8" SCREWS.
6. POSITION UPPER SECTION OF BACKSPLASH BY ENGAGING ITS FLANGE WITH THE LOWER SECTION. PUSH UP TO FULLY ENGAGE FLANGES, CENTER IT SIDE TO SIDE, AND MARK THE LOCATION OF THE MOUNTING HOLES. REMOVE THE UPPER SECTION FROM THE DRYWALL.
7. DRILL 3/16" DIAMETER HOLES THROUGH DRYWALL WHERE MARKED. INSERT WALL ANCHORS AND USE A SOFT HAMMER TO SET THEM FLUSH WITH THE DRYWALL.
8. MOUNT THE UPPER SECTION OF THE BACKSPLASH TO WALL USING PROVIDED NO. 8 X 3/8" SCREWS.

ATTACH WARMING SHELVES

1. SNAP THE WARMING SHELVES INTO THE HINGE CLIPS ON THE BACKSPLASH AS SHOWN (SEE ILLUSTRATION AT RIGHT).
2. IF NARROWER SHELVES ARE DESIRED: ROTATE UPWARDS, AS SHOWN, AND SECURE WITH THE RETAINING CLIP (SEE ILLUSTRATION AT RIGHT).

WARRANTY

THIS PRODUCT IS COVERED BY THE RANGE HOOD WARRANTY, FOR PARTS ONLY.



FEUILLE D'INSTALLATION DU DOSSERET AVEC TABLETTES RÉCHAUD

DIRECTIVES INSTALLATION

NOTES: 1. CE DOSSERET DOIT ÊTRE INSTALLÉ AVANT LA HOTTE, CAR CELLE-CI RECOUVRE LES VIS D'INSTALLATION DE LA PARTIE SUPÉRIEURE DU DOSSERET.
2. VOIR AU VERSO POUR LES INSTRUCTIONS DE NETTOYAGE.

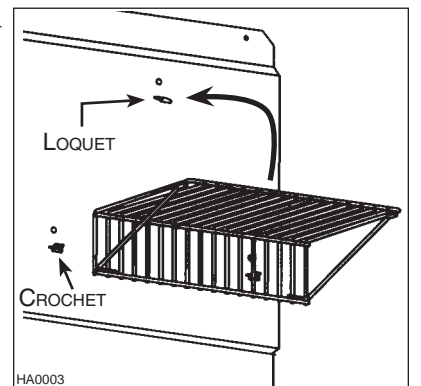
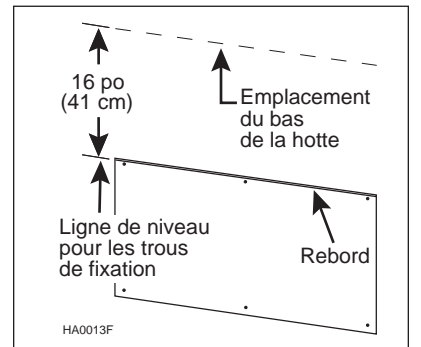
1. RETIRER LA PELLICULE DE PLASTIQUE RECOUVRANT LES DEUX SECTIONS DU DOSSERET.
2. TRACER UNE LIGNE DE NIVEAU SUR LE MUR À 16 PO (41 CM) EN DESSOUS DU BAS DE L'EMPLACEMENT DE LA HOTTE (VOIR L'ILLUSTRATION À DROITE).
3. POSITIONNER LA SECTION INFÉRIEURE DU DOSSERET (SECTION PLATE AVEC UN REBORD) SUR LE MUR. CENTRER HORIZONTALEMENT ET MARQUER LES TROUS DE FIXATION SUPÉRIEURS SUR CETTE LIGNE. NE PAS UTILISER LA LIGNE SUR LE MUR POUR L'EMPLACEMENT DU BORD INFÉRIEUR DU DOSSERET! MARQUER ÉGALEMENT LES TROUS INFÉRIEURS ET RETIRER DU MUR LA SECTION INFÉRIEURE DU DOSSERET.
4. PERCER DES TROUS DE 3/16 PO DE DIAMÈTRE DANS LE MUR AUX ENDROITS INDIQUÉS. Y INSÉRER LES DOUILLES À EXPANSION À ÉGALITÉ AVEC LE MUR À L'AIDE D'UN MARTEAU MOU.
5. FIXER LA PARTIE INFÉRIEURE DU DOSSERET AU MUR EN UTILISANT LES VIS N° 8 X 3/8 PO FOURNIES.
6. POSITIONNER LA SECTION SUPÉRIEURE DU DOSSERET EN ENGAGEANT SON REBORD AVEC LA SECTION INFÉRIEURE. POUSSER VERS LE HAUT POUR ENGAGER TOTALEMENT LES REBORDS, CENTRER HORIZONTALEMENT ET MARQUER LES TROUS DE FIXATION. RETIRER LA SECTION SUPÉRIEURE DU DOSSERET.
7. PERCER DES TROUS DE 3/16 PO DE DIAMÈTRE DANS LE MUR AUX ENDROITS INDIQUÉS. Y INSÉRER LES DOUILLES À EXPANSION À ÉGALITÉ AVEC LE MUR À L'AIDE D'UN MARTEAU MOU.
8. FIXER LA PARTIE SUPÉRIEURE DU DOSSERET AU MUR EN UTILISANT LES VIS N° 8 X 3/8 PO FOURNIES.

INSTALLATION DES TABLETTES RÉCHAUD

1. ENCLENCHER LES TABLETTES RÉCHAUD DANS LES CROCHETS SUR LE DOSSERET, TEL QU'IL EST ILLUSTRÉ CI-CONTRE.
2. POUR OBTENIR DES TABLETTES PLUS ÉTROITES, FAIRE PIVOTER (TEL QU'IL EST ILLUSTRÉ CI-CONTRE) ET ENCLENCHER AVEC LE LOQUET.

GARANTIE

CE PRODUIT EST COUVERT PAR LA GARANTIE DE LA HOTTE, POUR LES PIÈCES SEULEMENT.



HOJA DE INSTALACIÓN DE LA PLACA SALPICADURA CON ESTANTES QUE CALIENTAN

PROCEDIMIENTO DE INSTALACIÓN

NOTAS: 1. ESTA PLACA SALPICADURA DEBE ESTAR COLOCADO ANTES DE LA CAMPANA. LA CAMPANA CUBRE LOS TORNILLOS DE LA SECCIÓN SUPERIORA DE LA PLACA SALPICADURA.
2. VEA VERSO PARA INSTRUCCIONES DE LIMPIEZA.

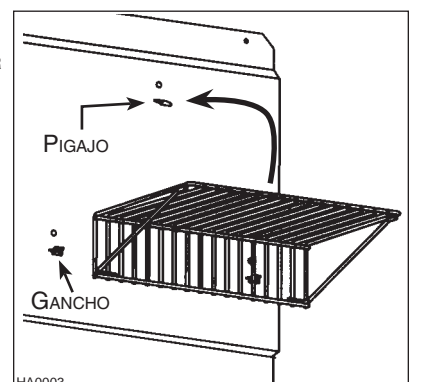
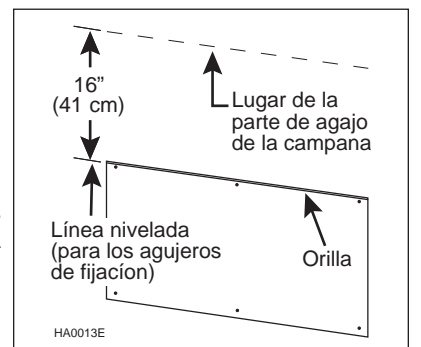
1. quite toda la película de plástico protectora de las dos secciones de la placa salpicadura.
2. MARQUE UNA LÍNEA NIVELADA EN LA PARED A 16" (41 CM) DEBAJO DE LA UBICACIÓN DE LA CAMPANA (VEA LA ILUSTRACIÓN AL LADO).
3. POSICIONE LA SECCIÓN INFERIORA DE LA PLACA SALPICADURA (PEDAZO LLANO CON ORILLA) EN LA PARED. CENTRE LA SECCIÓN HORIZONTALMENTE Y MARCAR LOS AGUJEROS DE FIJACIÓN SUPERIORES EN ESTA LÍNEA. ¡NO USE LA LÍNEA NIVELADA PARA LOCALIZAR LA ORILLA SUPERIORA DE LA PLACA SALPICADURA! MARQUE LOS AGUJEROS MÁS BAJOS IGUALMENTE Y quite LA SECCIÓN INFERIORA.
4. PERFORAR AGUJEROS DE 3/16" EN DIÁMETRO A TRAVÉS LA PARED DONDE MARCADO. INSERTAR LAS ANCLAS CON UNIFORMIDAD DE LA PARED UTILIZANDO UN MARTILLO BLANDO.
5. COLOCAR LA SECCIÓN INFERIORA DE LA PLACA SALPICADURA UTILIZANDO LOS TORNILLOS N.º 8 X 3/8" INCLUIDOS.
6. COLOCAR LA SECCIÓN SUPERIORA DE LA PLACA SALPICADURA COMPROMETIENDO LA ORILLA CON LA SECCIÓN INFERIORA. EMPUJE HACIA ARRIBA PARA COMPROMETER TOTALMENTE LAS ORILLAS, CENTRE HORIZONTALMENTE Y MARCAR LOS AGUJEROS DE LA FIJACIÓN. quite LA SECCIÓN SUPERIORA DE LA PLACA SALPICADURA.
7. PERFORAR AGUJEROS DE 3/16" EN DIÁMETRO A TRAVÉS LA PARED DONDE MARCADO. INSERTAR LAS ANCLAS CON UNIFORMIDAD DE LA PARED UTILIZANDO UN MARTILLO BLANDO.
8. COLOCAR LA SECCIÓN SUPERIORA DE LA PLACA SALPICADURA UTILIZANDO LOS TORNILLOS N.º 8 X 3/8" INCLUIDOS.

INSTALACIÓN DE LOS ESTANTES QUE CALIENTAN

1. COLOCAR LOS ESTANTES QUE CALIENTAN EN LOS GANCHOS SOBRE LA PLACA SALPICADURA. VEA LA ILUSTRACIÓN AL LADO.
2. SI DESEA ESTANTES MAS ESTRECHOS, HACER GIRAR, COMO MOSTRADO, Y ENGRANAR CON EL PIGAJO.

GARANTÍA

ESTE PRODUCTO ESTA CUBIERTO POR LA GARANTÍA DE LA CAMPANA, PARA LAS PIEZAS SOLAMENTE.



STAINLESS STEEL CLEANING

CAUTION

If the backsplash is installed in a saline environment (i.e.: coast), rinse all surfaces once a week with clear water (even if the hood is not used) and wipe dry completely.

HOW TO MAINTAIN ITS "BRIGHT LOOK" AND HELP PREVENT CORROSION.

<p>Do:</p> <ul style="list-style-type: none"> ONCE A MONTH, WASH SURFACES WITH CLEAN CLOTH OR RAG SOAKED WITH WARM WATER AND MILD SOAP OR LIQUID DISH DETERGENT. ALWAYS CLEAN IN THE DIRECTION OF ORIGINAL POLISH LINES. ALWAYS RINSE WELL WITH CLEAR WATER (2 OR 3 TIMES) AFTER CLEANING. WIPE DRY COMPLETELY. YOU MAY ALSO USE A SPECIALIZED HOUSEHOLD STAINLESS STEEL CLEANER. 	<p>Don't:</p> <ul style="list-style-type: none"> USE ANY STEEL OR STAINLESS STEEL WOOL OR ANY OTHER SCRAPERS TO REMOVE STUBBORN DIRT. USE ANY HARSH OR ABRASIVE CLEANSERS. ALLOW DIRT TO ACCUMULATE. LET PLASTER DUST OR ANY OTHER CONSTRUCTION RESIDUES REACH BACKSPASH. DURING CONSTRUCTION/RENOVATION, COVER THE BACKSPASH TO MAKE SURE NO DUST STICKS TO STAINLESS STEEL SURFACE.
--	--

AVOID WHEN CHOOSING A DETERGENT:

- ANY CLEANERS THAT CONTAIN **BLEACH** WILL ATTACK STAINLESS STEEL.
- ANY PRODUCTS CONTAINING: **CHLORIDE, FLUORIDE, IODIDE, BROMIDE** WILL DETERIORATE SURFACES RAPIDLY.
- ANY **COMBUSTIBLE PRODUCTS** USED FOR CLEANING SUCH AS **ACETONE, ALCOHOL, ETHER, BENZOL, ETC.**, ARE HIGHLY EXPLOSIVE AND SHOULD NEVER BE USED CLOSE TO A RANGE.

NETTOYAGE DE L'ACIER INOXYDABLE

ATTENTION

Si le dossier est installé dans un environnement salin (ex.: côtier), rincer à l'eau claire toutes les surfaces une fois par semaine (même si la hotte n'est pas utilisée) et essuyer complètement.

COMMENT MAINTENIR SON APPARENCE ÉTINCELANTE ET PRÉVENIR LA CORROSION.

<p>À FAIRE :</p> <ul style="list-style-type: none"> UNE FOIS PAR MOIS, LAVER LES SURFACES À L'AIDE D'UN CHIFFON OU LINGE PROPRE IMBIBÉ D'EAU TIÈDE ET DE SAVON DOUX OU DE DÉTERGENT À VAISSELLE. TOUJOURS NETTOYER DANS LA DIRECTION DES LIGNES DE GRAIN (DIRECTION DU POLISSAGE). TOUJOURS BIEN RINCER AVEC DE L'EAU PROPRE (2 OU 3 FOIS) APRÈS LE NETTOYAGE ET ESSUYER COMPLÈTEMENT. UN NETTOYANT DOMESTIQUE CONÇU SPÉCIALEMENT POUR L'ACIER INOXYDABLE PEUT AUSSI ÊTRE UTILISÉ. 	<p>À NE PAS FAIRE :</p> <ul style="list-style-type: none"> UTILISER UNE LAINE D'ACIER OU D'ACIER INOXYDABLE OU TOUT AUTRE GRATTOIR POUR ENLEVER LA SALETÉ TENACE. UTILISER UNE POUDRE NETTOYANTE ABRASIVE OU RUGUEUSE. LAISSER LA SALETÉ S'ACCUMULER. LAISSER LA POUSSIÈRE DE PLÂTRE OU TOUT AUTRE RÉSIDU DE CONSTRUCTION ATTEINDRE LE DOSSERET. POUR LA DURÉE DES TRAVAUX, COUVRIR LE DOSSERET POUR S'ASSURER QU'AUCUNE POUSSIÈRE NE COLLE À LA SURFACE DE L'ACIER.
---	---

À ÉVITER LORS DU CHOIX DU DÉTERGENT :

- TOUTS PRODUITS NETTOYANTS QUI CONTIENNENT DES **AGENTS DE BLANCHIMENT**; ILS ATTAQUERONT L'ACIER INOXYDABLE.
- TOUTS PRODUITS CONTENANT DU **CHLORURE, FLUORURE, IODE** OU **BROMURE**; ILS DÉTÉRIORERONT RAPIDEMENT LES SURFACES.
- TOUTS **PRODUITS COMBUSTIBLES** UTILISÉS POUR LE NETTOYAGE : **ACÉTONE, ALCOOL, ÉTHER, BENZÈNE, ETC.**; ILS SONT GRANDEMENT EXPLOSIFS ET NE DEVRAIENT JAMAIS ÊTRE UTILISÉS PRÈS D'UNE CUISINIÈRE.

LIMPIEZA DEL ACERO INOXIDABLE

PRECAUCIÓN

Si la placa salpicadura esta instalada en un medio ambiente salino (por ejemplo una costa), enjuague todas la superficie una vez por semana con agua limpia (aunque la campana esta no utilizada) y seque completamente la superficie.

COMO MANTENER UNA APARIENCIA BRILLANTE Y AYUDAR A PREVENIR LA CORROSIÓN.

<p>LO QUE DEBE HACER:</p> <ul style="list-style-type: none"> UNA VEZ AL MES, LAVAR LA SUPERFICIE CON UN TRAPO O UN PAÑO EMPAPADO DE AGUA TIBIA Y DE JABÓN SUAVE O DETERGENTE A VAJILLA. SIEMPRE LIMPIE EN EL SENTIDO DE LAS LÍNEAS ORIGINALES DE PULIMENTO. SIEMPRE ENJUAGUE BIEN CON AGUA LIMPIA (2 A 3 VECES) DESPUÉS DE HABER LIMPIADO SEQUE COMPLETAMENTE LA SUPERFICIE. USTED PUEDE UTILIZAR UN LIMPIADOR DOMÉSTICO HECHO ESPECIALMENTE PARA EL ACERO INOXIDABLE. 	<p>LO QUE NO DEBE HACER:</p> <ul style="list-style-type: none"> NO UTILICE NINGUNA LANA DE ACERO O DE ACERO INOXIDABLE O TODO OTRO RASPADOR PARA QUITAR LA SUCIEDAD TENAZ. NO UTILICE NINGÚN LIMPIADOR EN POLVO ABRASIVO O FIGUROSO. NO DEJE LA SUCIEDAD ACUMULARSE. NO DEJE EL POLVO DE YESO O TODO OTRO RESIDUO DE CONSTRUCCIÓN QUE CAIGA EN LA PLACA SALPICADURA, CÚBRALA DURANTE EL TRABAJO PARA ASEGURARSE QUE EN NINGÚN CASO EL POLVO SE PEGUE A LA SUPERFICIE DEL ACERO.
---	--

A EVITAR CUANDO ELIGE UN DETERGENTE:

- TODOS LOS PRODUCTOS DE LIMPIEZA QUE CONTIENEN **AGENTES DE BLANQUEO**; VAN A DETERIORAR EL ACERO INOXIDABLE.
- TODOS LOS PRODUCTOS QUE CONTIENEN **CLORURO, FLUORURO, YODURO** O **BROMURO**; ESTOS DETERIORAN RÁPIDAMENTE LAS SUPERFICIES.
- TODOS LOS **PRODUCTOS COMBUSTIBLE** UTILIZADOS PARA LA LIMPIEZA: **ACETONA, ALCOHOL, ÉTER, BENZOL, ETC.**; SON EXTREMAMENTE EXPLOSIVOS Y NO DEBEN SER UTILIZADOS CERCA DE UNA COCINA.

SERVICE PARTS FOR MODELS ABWPD36SB, ABWPD42SB AND ABWPD48SB

KEY	PART NO.	DESCRIPTION	QTY.
1	SV06957	SHELF	2
4	SV07122	INSTALLATION BAG (WALL ANCHORS AND SCREWS)	1
5	SV16242	RETAINING HINGES, CLIPS AND RIVETS KIT	1

PIÈCES DE REMPLACEMENT POUR LES MODÈLES ABWPD36SB, ABWPD42SB ET ABWPD48SB

RÉF.	N° DE PIÈCE	DESCRIPTION	QTÉ
1	SV06957	TABLETTE	2
4	SV07122	SAC D'INSTALLATION (DOUILLES À EXPANSION ET VIS)	1
5	SV16242	ENSEMBLE DE LOQUETS, CROCHETS ET RIVETS	1

PIEZAS PARA LOS MODELOS ABWPD36SB, ABWPD42SB Y ABWPD48SB

REF.	N.º DE PIEZA	DESCRIPCIÓN	CTD
1	SV06957	ESTANTE	2
4	SV07122	BOLSA DE INSTALACIÓN (ANCLAS DE LA PARED Y TORNILLOS)	1
5	SV16242	JUEGO DE PIGAJOS, GANCHOS, Y REMACHES	1

SERVICE PARTS FOR ALL OTHER MODELS

KEY	PART NO.	DESCRIPTION	QTY.
1	SV03172	SHELF	2
2	STANDARD HARDWARE	WALL ANCHORS 3/16" x 1"	9
3	STANDARD HARDWARE	SCREWS NO. 8 x 3/4"	9

PIÈCES DE REMPLACEMENT POUR TOUS LES AUTRES MODÈLES

RÉF.	N° DE PIÈCE	DESCRIPTION	QTÉ
1	SV03172	TABLETTE	2
2	QUINCAILLERIE STANDARD	DOUILLES À EXPANSION 3/16 po x 1 po	9
3	QUINCAILLERIE STANDARD	Vis N° 8 x 3/4 po	9

PIEZAS PARA TODOS LOS OTROS MODELOS

REF.	N.º DE PIEZA	DESCRIPCIÓN	CTD
1	SV03172	ESTANTE	2
2	PIEZA ESTÁNDAR	ANCLAS DE LA PARED 3/16" x 1"	9
3	PIEZA ESTÁNDAR	TORNILLOS N.º 8 x 3/4"	9

