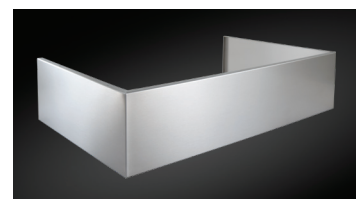




WPD39M Series

This UL-Rated Outdoor Pro-Style designed of brushed corrosion resistant stainless steel to ensure long life in outdoor patios or lanais, this hood will remain a beautiful addition to your outdoor kitchen for many years to come.

- Modular Series with choices of internal or external (sold separately) blower systems. Internal features 1300 Max Blower CFM with quiet 2.0 sones operation at normal setting.
- Infinite speed control gives you the convenience of automatically remembering last setting.
- Two-level halogen cooktop lighting. (Bulbs included.)
- Easily accessible, dishwasher-safe corrosion resistant stainless steel exclusive V-Baffle patent-pending filters with handles.
- Optional corrosion resistant flue covers attach to the top of the range hood.



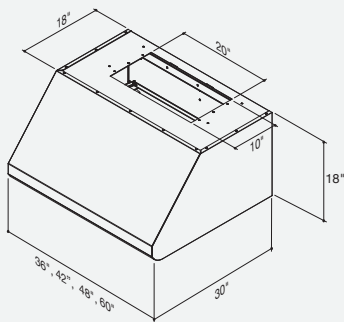
best[®]

PERFORMANCE THAT INSPIRES

At **BEST**, we make high performance range hoods that perform beautifully. Astonishingly quiet. Impressively effective. Remarkably efficient. And perfectly suited for the most distinguished kitchens.

Whether it's the centerpiece of the room or letting its surroundings shine, **BEST** is where high-end performance inspires.

Installation height above the cooking surface: 36"



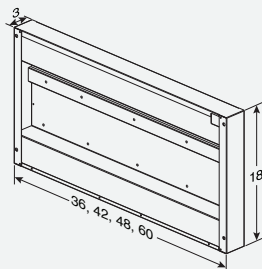
Standard and Extended Depth Flue Covers

Corrosion resistant flue covers in professional grade stainless steel attach to the top of the range hood shell. Available in 6", 18", 30" and 30-54" telescopic heights. Deeper flues are available for hoods using the 3" wall extension.



- Fixed 6"= 8' ceiling
- Fixed 18"= 9' ceiling
- Fixed 30"= 10' ceiling
- Telescopic 30"-54" = 10'-12' ceiling

3" Wall Extension



HOOD SIZES*

Modular Internal or External (blower sold separately) —
Depth: 30" or " (33" with Optional 3" Wall Extension)

- | | |
|----------------|----------------|
| 36" WPD39M36SB | 42" WPD39M42SB |
| 48" WPD39M48SB | 60" WPD39M60SB |

* For exact dimensions, please refer to the technical drawing of each model.

FEATURES

Finish	Corrosion Resistant Stainless Steel (Grade 304)
Lighting Type	Halogen, MR16; GU10-50W
Number of Lamps	2 on 36" and 42" 3 on 48" and 60"
Lighting Levels	2
Lighting Lamps Included	Yes
Control Type	Infinite Speed, Rotary, Illuminated ON/OFF with Last Memory Setting
Control Features	Heat Sentry™
Remote Control	Not Available
Filter Type	304 Stainless Steel Baffle
Grease Tray and Rail	Non-stick
Non-ducted Capability	No

HOOD BLOWER OPTIONS (blower sold separately)

Internal Modular	P12	
Max Blower CFM*	1300	
External In-line	ILB11	
Max Blower CFM*	1500	
External Exterior	EB12	EB15
Max Blower CFM*	1300	1650

Refer to blower's specification sheets for HVI performance (sones & CFM).

ACCESSORIES

Flue Cover (Standard Depth)	6" AEWPD36SB
	18" AEWPD318SB
	30" AEWPD330SB
	30"-54" AEWPD3054SB
Flue Cover (Extended Depth)	6" AEWPD36SBE
	18" AEWPD318SBE
	30" AEWPD330SBE
	30"-54" AEWPD3054SBE
3" Wall Extension - Adds 3" to depth of hood	36" AWWPD336SB
	42" AWWPD342SB
	48" AWWPD348SB
	60" AWWPD360SB

INSTALLATION REQUIREMENTS

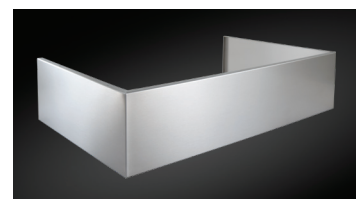
Amps @ 120V	6.4 Max
Electrical Connection	Direct Wire
Duct Size: Internal Blower	10"
Duct Direction	Vertical
Backdraft Damper	Not Included*MAX Blower CFM indicates the performance of the hood blower in open air.



Série WPD39M

Cette hotte extérieure de style professionnel certifiée UL est conçue en acier inoxydable brossé résistant à la corrosion pour assurer une longue durée de vie sur les patios ou les vérandas. Cette hotte demeurera un ajout magnifique à votre cuisine extérieure pendant de nombreuses années à venir.

- Série modulaire avec choix de ventilateurs internes ou externes, vendus séparément. Le ventilateur interne offre une puissance maximale de 1300 pi³/min et un fonctionnement silencieux de 2,0 sones à vitesse normale.
- Commande de vitesse rotative à progression continue permet de mémoriser automatiquement le dernier réglage.
- Éclairage halogène à 2 intensités (ampoules incluses).
- Filtres à chicanes en V (en instance de brevet) en acier inoxydable munis de poignées, facilement accessibles, résistants à la corrosion et lavables au lave-vaisselle.
- Revêtements de cheminée se fixant à la partie supérieurs de la hotte, résistants à la corrosion, offerts en option.



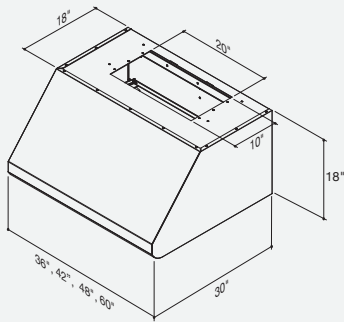
best®

LA PERFORMANCE QUI INSPIRE

Chez **BEST**, nous fabriquons des hottes de cuisinière haute performance qui fonctionnent à merveille. Étonnamment silencieuses. D'une puissance impressionnante. Remarquablement efficaces. Et parfaitement adaptées aux cuisines les plus distinguées.

Qu'il s'agisse de la pièce maîtresse ou qu'elle fasse briller son environnement, la hotte **BEST** inspire la performance haut de gamme.

Hauteur d'installation recommandée
au-dessus de la surface de cuisson : 36 po



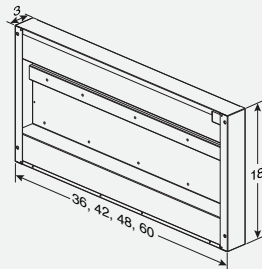
Revêtements de cheminée de profondeur standard et allongée

Un revêtement de cheminée en acier inoxydable de calibre professionnel résistant à la corrosion se fixe sur la tête de l'auvent de la hotte. Il est offert en hauteurs fixes de 6, 18 et 30 po, et en hauteur télescopique de 30 à 54 po. Il existe des cheminées de profondeur allongée s'adaptant à la rallonge murale de 3 po.



- Plafond de 8 pi = hauteur fixe de 6 po
- Plafond de 9 pi = hauteur fixe de 18 po
- Plafond de 10 pi = hauteur fixe de 30 po
- Plafonds de 10 à 12 pi = hauteur télescopique de 30 à 54 po

Rallonge murale de 3 po



DIMENSIONS*

Interne modulaire ou externe (Aucun ventilateur compris, vendu séparément) — Profondeur : 30 po (ou 33 po avec la rallonge mural de 3 po en option)

36 po WPD39M36SB 42 po WPD39M42SB

48 po WPD39M48SB 60 po WPD39M60SB

* Pour les dimensions exactes, veuillez vous référer au dessin technique de chaque modèle.

CARACTÉRISTIQUES

Finis	Acier inoxydable résistant à la corrosion (Grade 304)
Type d'éclairage	Halogène, MR16 de 50 W à culot GU10
Nombre d'ampoules	2 pour format 36 et 42 po 3 pour formats 48 et 60 po
Intensités d'éclairage	2
Ampoules incluses	Oui
Type de commande	Commande de vitesse rotative à progression continue avec indicateur de marche lumineux et mémorisation du dernier réglage

Caractéristiques de la commande	Heat Sentry ^{MC}
Télécommande	Aucune
Type de filtre	Filtres à chicanes en acier inoxydable (Grade 304)
Plateau à graisse et rails	Antiadhésifs
Installation sans conduit	Non

VENTILATEURS COMPATIBLES (vendus séparément)

Interne modulaire	P12	
Puissance max. du ventilateur*	1300	
En ligne	ILB11	
Puissance max. du ventilateur*	1500	
Extérieurs	EB12	EB15
Puissance max. du ventilateur*	1300	1650

Veuillez vous référer à la fiche technique des ventilateurs pour connaître les performances HVI (sone et débit d'air).

ACCESSOIRES

Revêtement de cheminée (profondeur standard)	6 po AEWPD36SB 18 po AEWPD318SB 30 po AEWPD330SB 30 po-54 po AEWPD3054SB
Revêtement de cheminée (profondeur allongée)	6 po AEWPD36SBE 18 po AEWPD318SBE 30 po AEWPD330SBE 30 po-54 po AEWPD3054SBE
Rallonge murale de 3 po Profondeur allongée de 3 po	36 po AWWPD336SB 42 po AWWPD342SB 48 po AWWPD348SB 60 po AWWPD360SB

EXIGENCES D'INSTALLATION

Intensité à 120V : ventilateur interne	6,4 A
Raccordement électrique	Direct
Dimensions du conduit : ventilateur interne	10 po
Orientation de sortie	Verticale
Volet antiretour	Non inclus

*La puissance maximum du ventilateur indique la performance du ventilateur de la hotte à l'air libre.