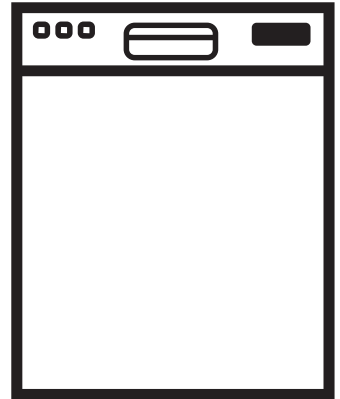


Blomberg®

seit 1883

Lave-vaisselle

Manuel d'installation

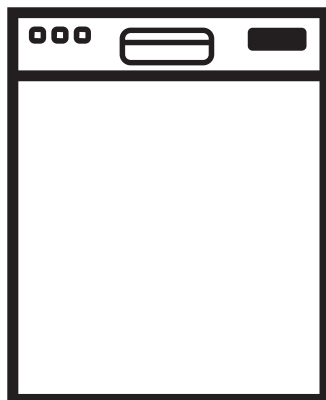


DW 51600 SS DWT 52600 SSIH
DW 51600 FBI DWT 52600 BIH
DWT 51600 SS DWT 52800 WIH
DWT 51600 FBI DWT 52800 SSIH
DWT 81800 FBI DWT 81900 FBI
DWT 81800 SS DWT 51600 W
DWT 81800 SSIH DWT 81900 SS
DWT 81800 SSWS
DWT 52600 WIH



Lave-vaisselle

Manuel d'installation



DW 51600 SS	DWT 52600 SSIH
DW 51600 FBI	DWT 52600 BIH
DWT 51600 SS	DWT 52800 WIH
DWT 51600 FBI	DWT 52800 SSIH
DWT 81800 FBI	DWT 81900 FBI
DWT 81800 SS	DWT 51600 W
DWT 81800 SSIH	DWT 81900 SS
DWT 81800 SSWS	
DWT 52600 WIH	

Pour éviter les accidents susceptibles de provoquer des blessures graves, voire mortelles, ainsi que des dommages matériels, veuillez lire ces instructions avant l'installation et/ou l'utilisation de l'appareil.

INTRODUCTION	1
1. IMPORTANTES CONSIGNES DE SÉCURITÉ	1
1.1 EXAMEN DU LAVE-VAISSELLE	2
2. OUTILS ÉVENTUELLEMENT NÉCESSAIRES	3
3. MATÉRIAUX ÉVENTUELLEMENT NÉCESSAIRES	3
4. MATÉRIAUX FOURNIS	4
4.1 PIÈCES FOURNIES	4
4.2 SAC MANUEL	4
4.3 PIÈCES DU LAVE-VAISSELLE SAC N° 1	4
4.4 PIÈCES DU LAVE-VAISSELLE SAC N° 2	4
4.5 PIÈCES FIXÉES À L'ARRIÈRE DU LAVE-VAISSELLE	4
5. CARACTÉRISTIQUES DU LAVE-VAISSELLE	5
5.1 CARACTÉRISTIQUES TECHNIQUES	6
6. PRÉPARATION DU BOÎTIER	7
6.1 PRÉPARATION ÉLECTRIQUE	7
6.2 PRÉPARATION À L'INSTALLATION DE SUPPORTS DE MONTAGE	7
6.3 AJUSTEMENT DE LA HAUTEUR	10
6.4 INSTALLATION DES BANDES DE GARNITURE LATÉRALES	10
6.5 PRÉPARATION DE L'ARRIVÉE D'EAU (A)	11
6.6 PRÉPARATION DE LA VIDANGE	11
6.7 FEUILLE DE PROTECTION VAPEUR	13
7. DISPOSITION DU LAVE-VAISSELLE DANS L'OUVERTURE	14
7.1 RACCORD DE TUYAU DE VIDANGE, ALIMENTATION EN EAU ET RACCORDEMENTS ÉLECTRIQUES	14
7.2 RÉAJUSTEMENT DES NIVEAUX DU PIED	16
7.3 AJUSTEMENT DE LA CORNIÈRE DE PLINTHE	16
7.4 FIXATION DE L'ARMOIRE AU COMPTOIR	18
7.5 PRÉPARATION DE LA PORTE EN BOIS	20
7.6 PRÉPARATION DE LA PORTE DU PRODUIT	21
7.9 INSTALLATION DE LA PORTE EN BOIS	22
7.10 FIXATION DE LA PORTE EN BOIS	22
7.11 FIXATION DE LA PORTE EN BOIS	23
7.12 AJUSTEMENT DE LA PALETTE RABATTABLE	23
7.13 RACCORDEMENT	24
8. LISTE DE VÉRIFICATION DE L'INSTALLATEUR	25
9. CONSEILS:	25

INTRODUCTION

Veillez lire entièrement et attentivement ce manuel d'installation et plus particulièrement les consignes de sécurité. Cela vous permettra de gagner du temps et de réduire vos efforts. De plus, cela garantira des performances optimales de votre lave-vaisselle.

Assurez-vous d'examiner tous les avertissements et les avis répertoriés. Recherchez en particulier les icônes contenant des points d'exclamation. Les icônes d'information fourniront également d'importantes références.



ATTENTION:

Indique une situation potentiellement dangereuse, qui, si elle n'est pas évitée, pourrait provoquer la mort ou de graves blessures.

AVERTISSEMENT:

Indique une situation potentiellement dangereuse qui, si elle n'est pas évitée, pourrait provoquer des blessures. Ce mot peut aussi être utilisé pour vous mettre en garde contre des pratiques non sécuritaires.

Avis:

Indique une situation potentiellement dangereuse qui, si elle n'est pas évitée, pourrait endommager le lave-vaisselle, la vaisselle, l'équipement ou l'environnement.

1. IMPORTANTES CONSIGNES DE SÉCURITÉ

En plus de ces consignes, le lave-vaisselle doit être installé:

- Conformément aux codes locaux, ou, en l'absence de code local,
- Conformément au National Electric Code aux États-Unis;
- Conformément au Code électrique canadien C22.1 - dernière édition, codes provincial et municipal et/ou codes locaux au Canada.

❑ Avis

Lisez l'ensemble de ces consignes avant de procéder à l'installation et suivez-les avec attention. Gardez ces consignes d'installation et transmettez-les à tout usager futur.

⚠ ATTENTION

Quand vous installez le lave-vaisselle, prenez

- Seul un représentant du service aux concessionnaires agréé est autorisé à convertir un lave-vaisselle connecté grâce à un cordon d'alimentation en un lave-vaisselle à connexion permanente. (Si nécessaire, contactez votre concessionnaire pour fixer un rendez-vous avec un professionnel agréé pour la conversion avec une trousse de conversion appropriée)
- L'installation et les réparations doivent être effectuées par un installateur qualifié. Si l'appareil est installé, entretenu ou réparé par des personnes non qualifiées, cela peut représenter un danger et la garantie peut être annulée.

❑ Avis

L'installation devrait être faite par un plombier licencié assuré, un entrepreneur ou un installateur habitué. L'installation effectuée par des personnes autres que celles mentionnées, pourrait résulter en une installation impropre et des dommages à la propriété.

- N'utilisez pas l'appareil s'il est endommagé, défectueux, partiellement démonté ou si certaines pièces font défaut ou sont brisées.
- Lisez également les consignes de sécurité du mode d'emploi et d'entretien.
- Pour réduire le risque de choc électrique, d'incendie ou de blessures corporelles, l'installateur doit s'assurer que le lave-vaisselle est complet au moment de l'installation.
- Branchez le lave-vaisselle à l'alimentation électrique seulement quand toute l'installation et le travail de plomberie ont été effectués.
- Si le lave-vaisselle est installé dans un lieu où les températures peuvent être négatives

(par exemple, dans une maison secondaire, un chalet, etc.), vous devez évacuer toute l'eau de l'intérieur du lave-vaisselle. Les ruptures du système d'eau qui surviennent à la suite du gel ne sont pas couvertes par la garantie.

- Le lave-vaisselle doit être fixé au mobilier adjacent à l'aide des équerres fournies. Si cela n'est pas fait, votre propriété pourrait être endommagée ou vous pourriez vous blesser.
- Branchez le lave-vaisselle à un circuit électrique nominal, protégé et de bonne taille pour éviter toute surcharge électrique. Ce lave-vaisselle est conçu pour une alimentation électrique de 120 volts, 60 hertz, AC, et pour un branchement à un circuit électrique destiné au lave-vaisselle, avec une mise à la terre adéquate et doté d'un fusible ou de disjoncteurs de 15 ampères. Les fils d'alimentation électriques doivent être des fils de cuivre d'au moins 16 AWG à 75 ° C (167 °F) ou plus. Il faut satisfaire à ces exigences pour éviter toute blessure ou dégât subi par la machine. En cas de doute, consultez un électricien qualifié.
- N'utilisez pas de rallonge ou de dispositif de sortie portable pour brancher le lave-vaisselle à l'alimentation électrique.
- Assurez-vous que tous les emballages en plastique, les sacs, les petites pièces, etc. soient jetés de façon sécuritaire et maintenus hors de la portée des enfants. Risque d'étouffement!
- Enlevez la porte du lave-vaisselle au moment de se défaire du lave-vaisselle. Assurez-vous que l'appareil ne représente aucun danger pour les enfants quand vous le rangez avant de vous en défaire.
- Les anciens appareils peuvent contenir des matériaux recyclables. Veuillez communiquer avec les responsables locaux du recyclage pour savoir si ces matériaux peuvent être recyclés.

Avis

- Le tuyau d'évacuation du lave-vaisselle doit être installé à moins 28" (710 mm) du sol du meuble; sinon, la machine pourrait ne pas évacuer l'eau correctement.
- Ce lave-vaisselle est destiné à un usage résidentiel * seulement, et ne doit pas être utilisé dans des établissements à vocation commerciale.
- Nouvelle installation: Si le lave-vaisselle est une installation nouvelle *, la plus grosse partie du travail doit être faite avant l'arrivée du lave-vaisselle.
- Remplacement: Si le lave-vaisselle en remplace un autre, vérifiez les branchements existants du lave-vaisselle pour voir s'ils sont compatibles avec le nouveau, et remplacez des pièces au besoin.

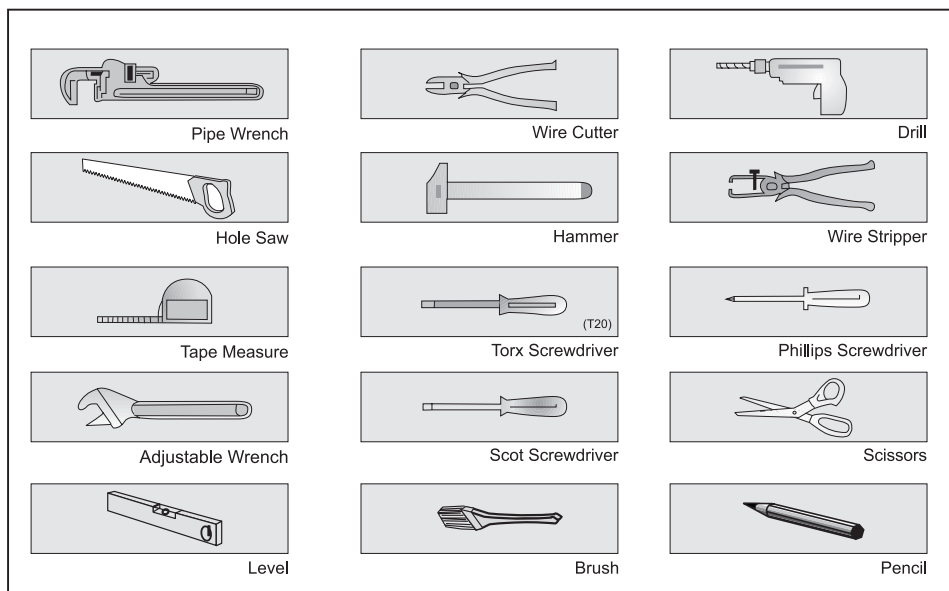
1.1 EXAMEN DU LAVE-VAISSELLE

Après avoir déballé le lave-vaisselle et avant de l'installer, examinez-le attentivement pour déceler d'éventuels dégâts esthétiques ou liés au transport. Signalez immédiatement tout dégât.

Avis

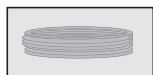
- Les défauts esthétiques doivent être signalés dans les dix (10) jours après l'installation. La garantie dans le mode d'emploi et d'entretien vous donne 10 jours pour signaler les défauts esthétiques!.
- Ne jetez pas les sacs ou les articles contenus dans l'emballage d'origine avant que toute l'installation ait été effectuée.

2. OUTILS ÉVENTUELLEMENT NÉCESSAIRES



3. MATÉRIAUX ÉVENTUELLEMENT NÉCESSAIRES

(Conformément aux codes locaux, des matériaux supplémentaires peuvent être requis)



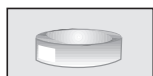
Tuyau d'alimentation en eau chaude - tubes en cuivre de diamètre extérieur de 3/8" minimum ou conduite d'alimentation du lave-vaisselle en métal tressé.



Coude avec filetage femelle 3/4 po N.P.T côté lave-vaisselle, et dimensionné pour s'adapter à votre conduite d'alimentation en eau (tube en cuivre, raccord à compression ou tuyau tressé) de l'autre côté. Le raccord du lave-vaisselle est un raccord mâle de 3/4 po.



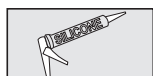
Connecteur de conduit ou serre-câble homologué UL.



Ruban de téflon ou autre composé de filetage pour sceller les raccords de plomberie.



Robinet d'arrêt et raccords appropriés pour la conduite d'eau chaude (tuyau en cuivre, raccord à compression ou tuyau tressé).



Silicone

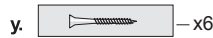
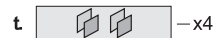
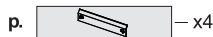


Colle



Dishwasher Discharge Hose Adaptor

4. MATÉRIAUX FOURNIS



4.1 PIÈCES FOURNIES

Les pièces de votre lave-vaisselle seront livrées dans plusieurs sacs en plastique. Vérifiez les sacs contenant les pièces qui vous sont présentés pour vous assurer que vous avez toutes les pièces énumérées à gauche.

4.2 SAC MANUEL

Le lave-vaisselle est fourni avec un sac manuel contenant :

- Le manuel de l'utilisateur,
- Le manuel d'installation

4.3 PIÈCES DU LAVE-VAISSELLE SAC N° 1

Le sac de ce lave-vaisselle est livré avec les pièces suivantes :

- a. Bandes de garniture latérales (Gauche)
- b. Bandes de garniture latérales (Droit)
- d. Vis Ø 1/8 po x 5/8 po (Ø 3,5 mm x 14 mm)
- e. Support de montage gauche
- f. Support de montage droit
- h. Serre-joint
- k. Bride pour cornière de plinthe - Gauche
- l. Bride pour cornière de plinthe - Droit
- n. Centrage du bois
- o. Vis de centrage du bois
- p. Cornière de plinthe
- s. Modèle
- t. Fermeture à crochet et boucle
- v. Centrage latéral
- z. Feuille de protection vapeur

4.4 PIÈCES DU LAVE-VAISSELLE SAC N° 2 (SELON LE MODÈLE)

En plus du sac manuel et du sac contenant les pièces du lave-vaisselle (les modèles de lave-vaisselles pouvant être dotés d'une porte de cuisine en bois) sont également livrés avec un kit d'installation de panneau de porte contenant :

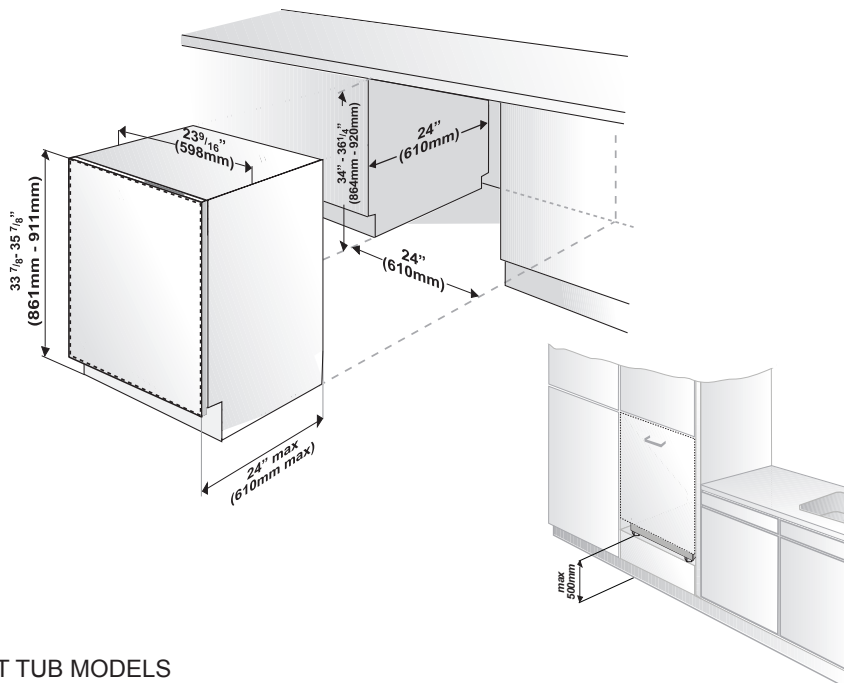
- y. Vis 4mm x 36 mm = 3/16th x 1-7/16th

4.5 PIÈCES FIXÉES À L'ARRIÈRE DU LAVE-VAISSELLE

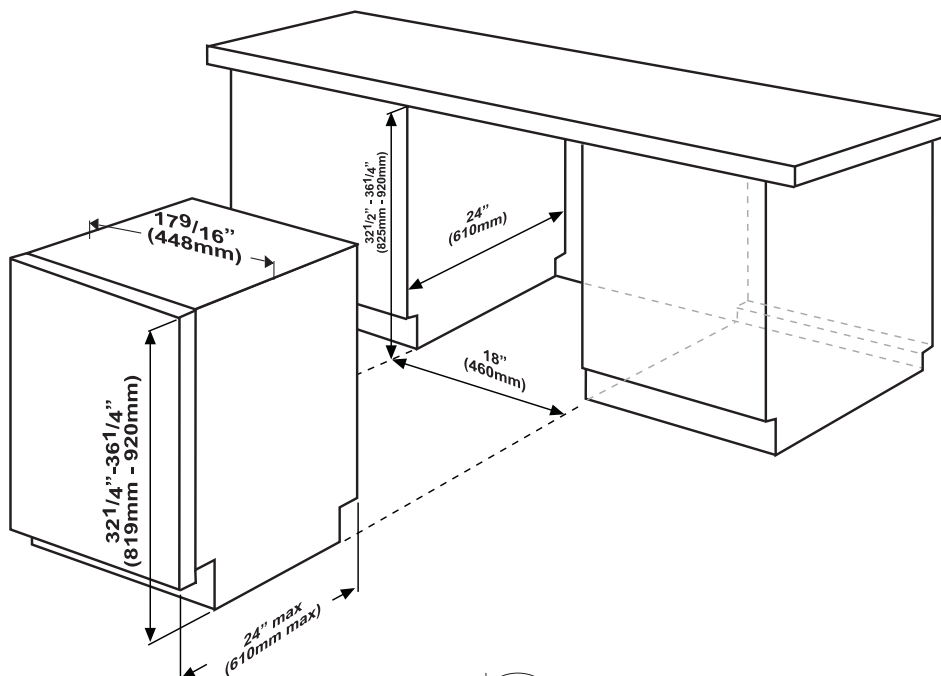
- a. Bandes de garniture latérales (Gauche)
- b. Bandes de garniture latérales (Droit)

5. CARACTÉRISTIQUES DU LAVE-VAISSELLE

MODÈLES À CUVE HAUTE



STANDART TUB MODELS



5.1 CARACTÉRISTIQUES TECHNIQUES

Pression d'eau admissible	4,35 - 145 psi (0,3 - 10 bars)
Branchement électrique	120 V (volts), 12 A (ampères), 60 Hz (hertz)
Puissance totale	1 400 W (watts)
Puissance de chauffage	1100 W (watts)

i REMARQUE :

Parce que nous nous efforçons constamment d'améliorer nos produits, nous pouvons modifier nos spécifications et notre conception sans préavis.

Cet appareil correspond aux directives suivantes :

La directive UL749 relative aux lave-vaisselle domestiques.

6. PRÉPARATION DU BOÎTIER

6.1 PRÉPARATION ÉLECTRIQUE

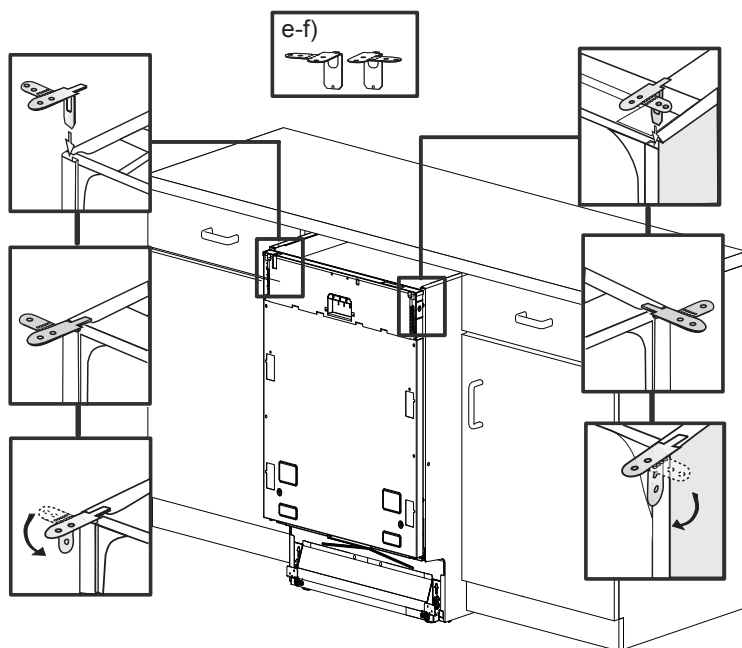
⚠ AVERTISSEMENT

Le lave-vaisselle est conçu pour une alimentation électrique de 120 V, 60 Hz, CA, connectée à un circuit électrique dédié au lave-vaisselle, correctement mis à la terre à l'aide d'un fusible ou disjoncteur prévu pour 15 ampères.

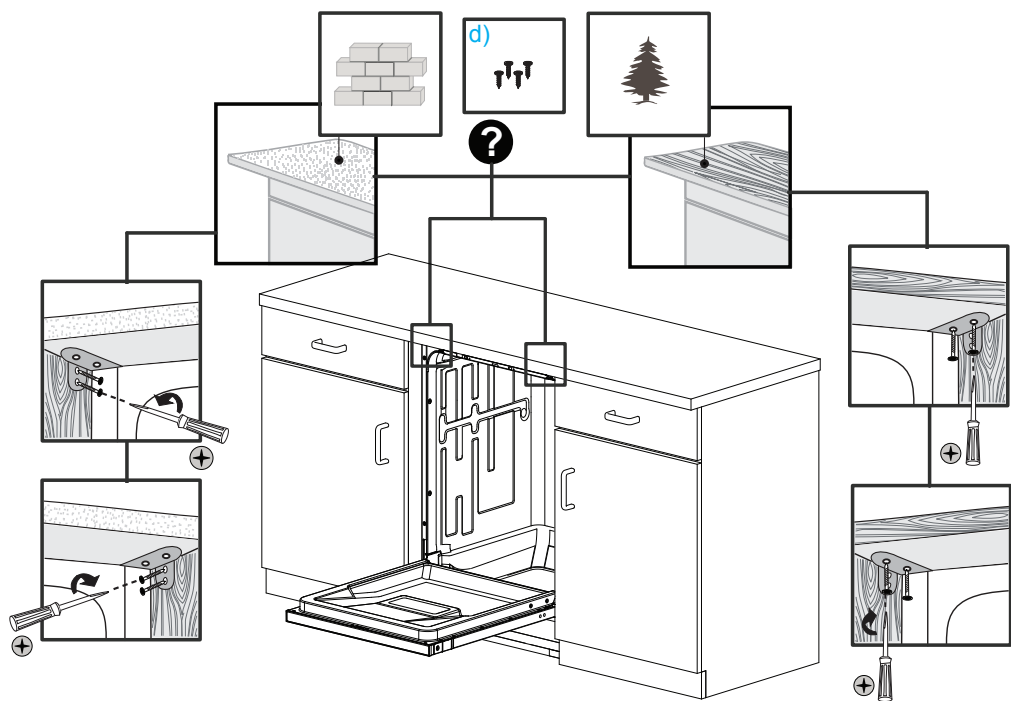
6.2 PRÉPARATION À L'INSTALLATION DE SUPPORTS DE MONTAGE

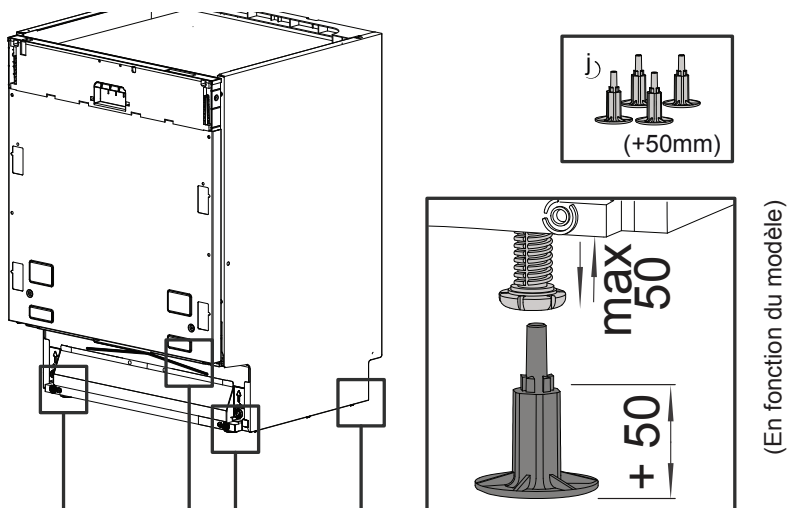
⚠ AVERTISSEMENT

Le lave-vaisselle doit être fixé aux armoires adjacentes à l'aide des supports de montage fournis. Le non-respect de cette consigne peut causer des dommages matériels ou corporels.



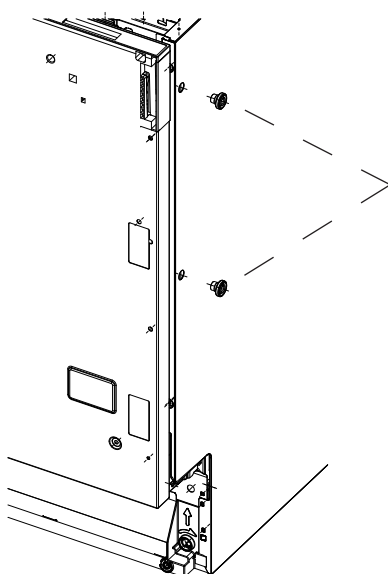
MODÈLES À CUVE STANDARD





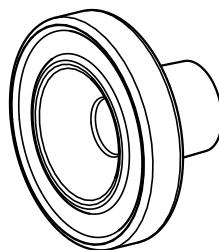
Placez les deux supports de montage dans les coins supérieurs du lave-vaisselle. Fixez les supports de montage (**A**) aux coins supérieurs du lave-vaisselle à l'aide des vis fournies.

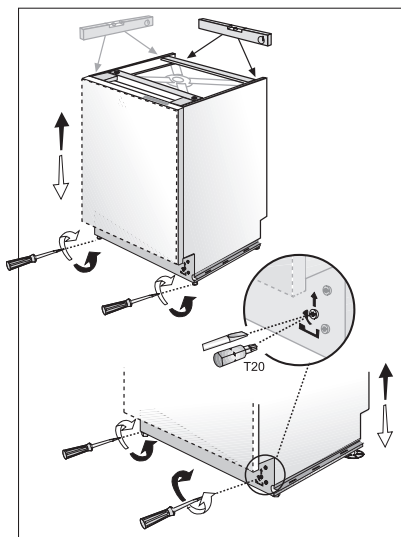
Pliez les côtés des supports de montage (**B**) pour pouvoir les fixer par les côtés (si nécessaire).



POUR LES MODÈLES À CUVE HAUTE

Serrez les bouchons des deux côtés de votre machine (v)





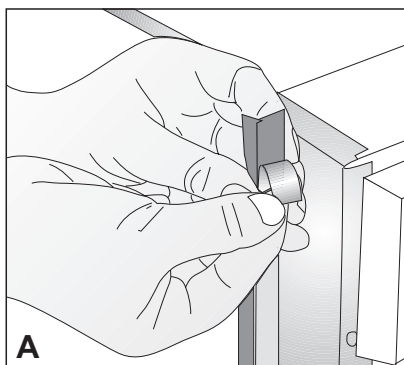
6.3 AJUSTEMENT DE LA HAUTEUR

Si la hauteur du boîtier est comprise entre 337/8" et 357/8" (861 mm - 911 mm), ajustez les supports comme indiqué sur la figure.

Fournie (4)

Ajustez le niveau du pied avant à l'aide de la clé de réglage pour équilibrer et soulevez le lave-vaisselle jusqu'à la hauteur du boîtier.

Ajustez le niveau du pied arrière à l'aide d'un tournevis pour équilibrer et soulevez le lave-vaisselle jusqu'à la hauteur du boîtier.



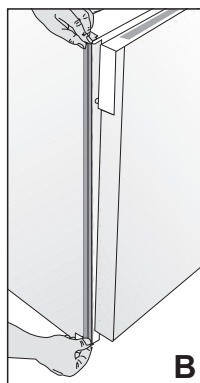
REMARQUE :

- Assurez-vous que le lave-vaisselle est d'aplomb et notez que le lave-vaisselle peut être placé avec un petit dégagement sous le comptoir.
- Si vous tournez le tournevis dans le sens des flèches noires, le lave-vaisselle reprend ses pieds.
- Si vous tournez le tournevis dans le sens des flèches blanches, les pieds arrière du lave-vaisselle s'abaissent.

6.4 INSTALLATION DES BANDES DE GARNITURE LATÉRALES

Retirez le ruban adhésif (Figure A).

Placez les bandes de garniture latérales sur le bord avant des parois latérales (Figure B).



REMARQUE :

- Assurez-vous d'utiliser la bande de garniture appropriée puisque les bandes latérales gauche et droite sont fournies. Le matériau flexible doit être orienté vers l'avant (Figure B).

6.5 PRÉPARATION DE L'ARRIVÉE D'EAU (A)

Installez une vanne d'arrêt facilement accessible (non fournie) dans la conduite d'alimentation en eau. Tous les raccordements à braser doivent être effectués avant que la conduite d'eau ne soit raccordée à l'entrée d'eau du lave-vaisselle. Le lave-vaisselle peut également être alimenté en eau à l'aide d'un tuyau flexible tressé.

Vérifiez auprès des sources d'alimentation de la plomberie pour trouver le tuyau et le coude appropriés ainsi que les raccords nécessaires pour la conduite d'alimentation en eau. Ce matériau n'est pas fourni et doit être acheté séparément.

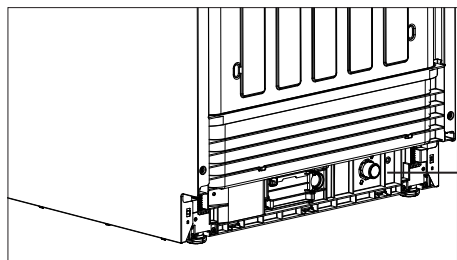
⚠ AVERTISSEMENT

L'installation doit être effectuée par un technicien qualifié. Les travaux effectués par des personnes non qualifiées pourraient être dangereux et annuler la garantie.

Si le lave-vaisselle est installé dans un endroit où les températures sont glaciales (par exemple dans une maison de vacances, une cabane, etc.), vous devez vidanger toute l'eau contenue à l'intérieur du lave-vaisselle. Les ruptures du système d'eau causées par le gel ne sont pas couvertes par la garantie.

6.6 PRÉPARATION DE LA VIDANGE

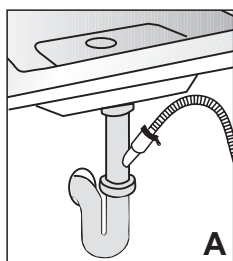
Le tuyau de vidange du lave-vaisselle peut être raccordé à la plomberie de vidange de l'une des trois façons suivantes (Figure A, B, C).



Raccordement d'eau

I REMARQUE :

- L'une ou l'autre de ces méthodes doit être utilisée, sinon le lave-vaisselle ne fonctionnera pas correctement.
- Un tuyau fixé à un jet d'évier peut éclater s'il est installé sur la même conduite d'eau que le lave-vaisselle. Si votre évier en possède un, il est recommandé de déconnecter le tuyau et de boucher le trou.
- La longueur totale du tuyau de vidange est de 763/4" (1950 mm). Si une rallonge de tuyau est nécessaire, il faut utiliser un tuyau de vidange de qualité égale.
- La longueur maximale ne doit pas dépasser 157 1/2" (4000 mm). Au cas contraire, le processus de nettoyage est influencé négativement.



6.6.1 SOUS L'ÉVIER

Installez un tuyau arrière en Y. (Figure A)

I REMARQUE :

Vous devez ajouter une boucle d'au moins 28" (710 mm) au-dessus du plancher de l'armoire et du raccord de vidange dans le tuyau de vidange pour éviter que les eaux usées ne s'écoulent mal, ce qui pourrait entraîner un mauvais résultat de lavage ou une mauvaise odeur.

6.6.2 INSTALLATION D'UN ENTREFER

Si l'ordonnance locale requiert un entrefer (Figure B).

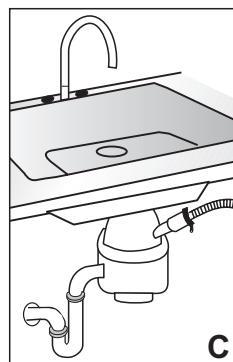
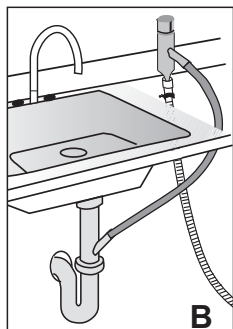
I REMARQUE :

Vérifiez le type d'entrefer requis selon l'ordonnance locale.

6.6.3 BROYEUR

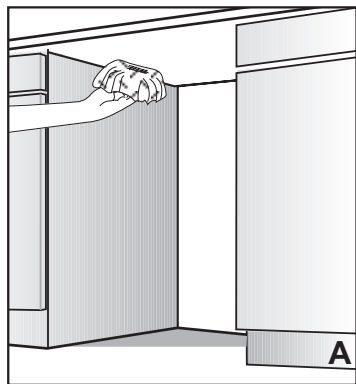
Retirez le bouchon du raccord de vidange avant de fixer le tuyau de vidange du lave-vaisselle.

Chaque broyeur dispose d'un branchement pour lave-vaisselle ; consultez le mode d'emploi du broyeur pour un branchement correct. (Figure C)

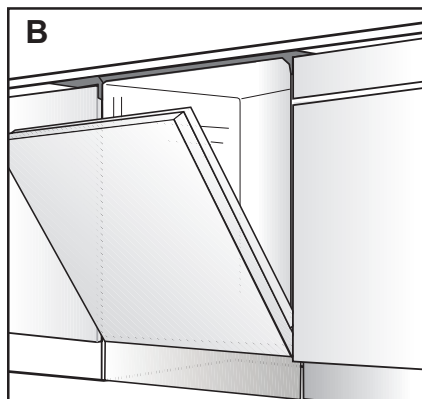


6.7 FEUILLE DE PROTECTION VAPEUR

La vapeur se forme à l'intérieur du lave-vaisselle pendant le fonctionnement. En fin de programme, lorsque la porte du lave-vaisselle est ouverte, il faut utiliser une feuille de protection vapeur pour empêcher la vapeur de s'accumuler dans la face inférieure du comptoir.

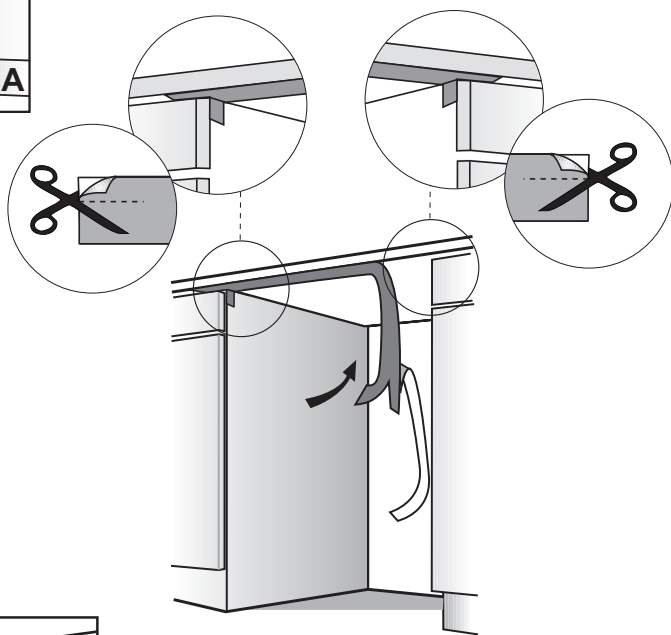


La feuille de protection vapeur sera appliquée à l'endroit où la vapeur chaude s'échappe lorsque vous ouvrez la porte pour la première fois (comme indiqué à la Figure B).



6.6.2 INSTALLATION DE LA FEUILLE DE PROTECTION

Avant d'appliquer la feuille de protection vapeur à la face inférieure du comptoir, nettoyez la zone à l'aide d'un chiffon humide (comme indiqué à la Figure A). Une fois que la zone est sèche, appliquez la feuille de protection vapeur.

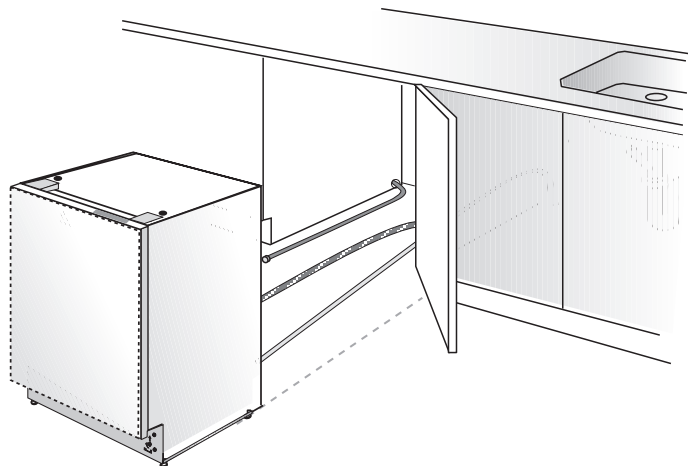


⚠ MISE EN GARDE

La feuille de protection vapeur doit être appliquée à l'endroit où la vapeur s'échappe lorsque la porte est ouverte pour la première fois. **Si la feuille de protection vapeur n'est pas appliquée pendant l'installation, les armoires et le comptoir peuvent être endommagés.**

7. DISPOSITION DU LAVE-VAISSELLE DANS L'OUVERTURE

Placez maintenant le lave-vaisselle dans l'ouverture et préparez-vous à raccorder tous les tuyaux et à procéder aux raccordements électriques.



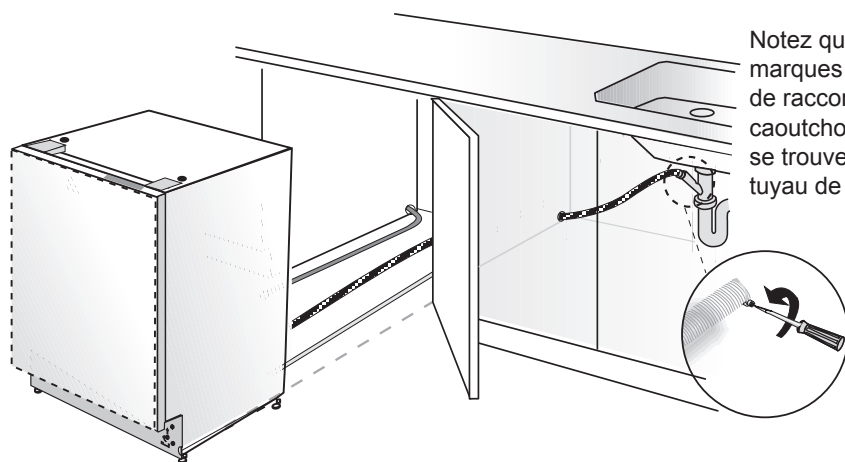
⚠ MISE EN GARDE
Assurez-vous que tous les tuyaux sont tirés par l'ouverture latérale de l'armoire, qu'aucun tuyau n'est plié et que tout le mou est retiré comme indiqué sur la figure ci-dessus.

7.1 RACCORD DE TUYAU DE VIDANGE, ALIMENTATION EN EAU ET RACCORDEMENTS ÉLECTRIQUES

7.1.1 RACCORD DE TUYAU DE VIDANGE

Raccordez le tuyau de vidange à la plomberie de vidange.

1. Utilisez le tuyau de raccordement en caoutchouc et les colliers de serrage fournis pour raccorder le tuyau de vidange du lave-vaisselle au raccord de vidange de la plomberie.
2. Utilisez le collier à ressort pour fixer le tuyau de raccordement en caoutchouc au tuyau de vidange du lave-vaisselle. Utilisez le serre-joint pour fixer le tuyau de raccordement en caoutchouc au raccord de vidange de la plomberie.



Notez que les marques sur le tuyau de raccordement en caoutchouc doivent se trouver du côté du tuyau de vidange

7.1.2 RACCORD D'ALIMENTATION EN EAU

L'alimentation en eau peut être connectée au lave-vaisselle de l'une des deux manières suivantes :

- À l'aide d'un tuyau en métal tressé.
- À l'aide d'un tube en cuivre.

MISE EN GARDE

- Conduite d'alimentation en eau chaude : Utilisez un tube en cuivre d'au moins 3/8" de diamètre extérieur ou une conduite d'alimentation du lave-vaisselle en métal tressé.
- Les températures requises pour le brasage et la transpiration endommageront la valve d'entrée d'eau du lave-vaisselle. Alors, si une telle opération est nécessaire, gardez la source de chaleur à un minimum de 77/8" (200 mm) de la valve d'entrée d'eau du lave-vaisselle.
- Il ne doit pas y avoir de virages serrés dans la conduite d'eau qui pourraient gêner l'écoulement de l'eau.
- Pour assurer l'étanchéité du raccord, il faut utiliser du ruban en téflon ou un mélange de bande de roulement. Avant de raccorder la conduite d'alimentation en cuivre au lave-vaisselle, rincez-la avec de l'eau chaude pour éliminer tout corps étranger.

REMARQUE :

Après avoir effectué les raccordements, mettez l'alimentation en eau sous tension pour vérifier les fuites.

7.1.3 RACCORDEMENT ÉLECTRIQUE

AVERTISSEMENT

- Assurez-vous que la tension et la fréquence indiquées sur la plaque signalétique correspondent à l'alimentation électrique de la maison. Ces données doivent correspondre pour éviter des blessures et des dommages à la machine. En cas de doute, consultez un électricien qualifié.
- Ne raccordez le lave-vaisselle au secteur que lorsque tous les travaux d'installation et de plomberie sont terminés.

- N'utilisez pas de rallonge ou de dispositif de sortie portable pour connecter le lave-vaisselle à une source d'alimentation.
- La prise d'alimentation de l'appareil doit être installée dans une armoire ou sur un mur adjacent à l'espace sous le comptoir dans lequel l'appareil doit être installé.
- Le trou d'accès du cordon d'alimentation au compartiment d'installation doit être lisse et arrondi et doit être suffisamment large pour permettre le passage de la fiche de raccordement. La plus longue dimension de l'ouverture ne doit pas dépasser 1,5" (38 mm) et si la cloison est en métal, elle doit être recouverte d'un protecteur de bord.
- Lors de l'installation ou du démontage de l'appareil, il faut veiller à réduire les risques de dommages au câble d'alimentation.

7.1.4 INSTRUCTIONS DE MISE À LA TERRE

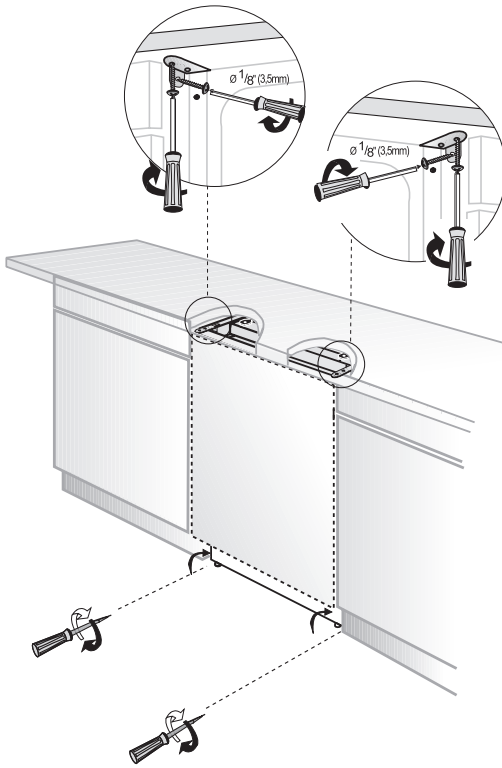
Cet appareil doit être mis à la terre. En cas de dysfonctionnement ou de panne, la mise à la terre réduira le risque de choc électrique en fournissant un trajet de moindre résistance pour le courant électrique. Cet appareil est équipé d'un câble avec conducteur de mise à la terre de l'équipement et d'une fiche de mise à la terre. La fiche doit être branchée dans une prise de courant appropriée qui est installée et mise à la terre conformément aux codes et règlements locaux. Cet appareil doit être raccordé à un métal relié à la terre, à un système de câblage permanent, ou alors un conducteur de mise à la terre doit être branché avec les conducteurs du circuit et raccordé à la borne de mise à la terre de l'appareil ou au câble de mise à la terre.

AVERTISSEMENT

Une mauvaise connexion du conducteur de mise à la terre de l'équipement peut entraîner une électrocution. Si vous avez des doutes quant à la mise à la terre de l'appareil, rapprochez-vous d'un électricien qualifié ou d'un représentant de service. Ne modifiez pas la fiche fournie avec l'appareil ; si elle ne convient pas à la prise, faites installer une prise adéquate par un électricien qualifié.

7.2 RÉAJUSTEMENT DES NIVEAUX DU PIED

Maintenant que le lave-vaisselle est dans l'armoire, vous devez réajuster les pieds pour élever le lave-vaisselle à la hauteur voulue et le fixer sous le comptoir.

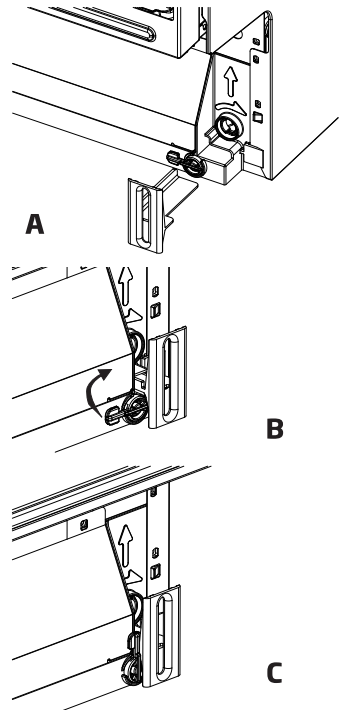


1. Réajustez les niveaux du pied avant à l'aide de la clé de réglage pour équilibrer le lave-vaisselle et le relever sous le comptoir, assurez-vous que l'appareil est à niveau.
2. Réajuster les niveaux du pied arrière à l'aide d'un tournevis pour équilibrer le lave-vaisselle et le soulever à la hauteur voulue à l'aide des supports fournis.
3. Fixez le lave-vaisselle sous le comptoir à l'aide des quatre vis fournies ($\varnothing 1/8'' \times 1/8'' - \varnothing 3,5 \text{ mm} \times 14 \text{ mm}$). Veillez à ne pas passer par le dessus du comptoir et à ne pas endommager le granit.

7.3 AJUSTEMENT DE LA CORNIÈRE DE PLINTHE

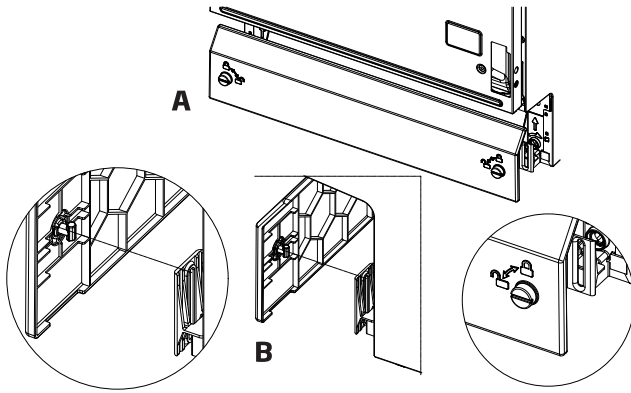
Maintenant que vous avez installé le lave-vaisselle avec succès, vous devez fixer la cornière de plinthe au lave-vaisselle. La cornière de plinthe à deux pièces peut être ajustée à la hauteur et à la profondeur nécessaires pour votre cuisine. Assurez-vous d'utiliser la cornière de plinthe fendue à l'avant et l'autre derrière. Elles couissent l'une sur l'autre.

Placez les pièces K et L sur le canal illustré à la figure A pour les deux côtés, comme indiqué à la figure B. Puis fixez-les dans le sens indiqué par la flèche à la figure C et à la figure B.



MODÈLES À CUVE HAUTE

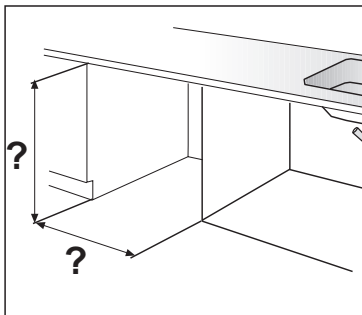
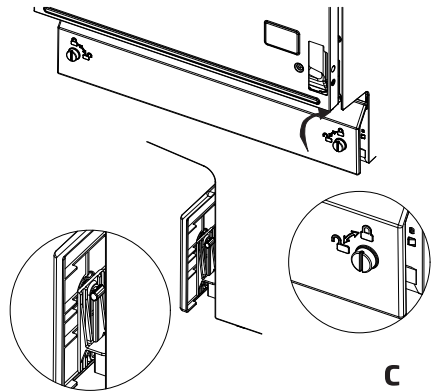
MODÈLES À CUVE HAUTE



Ouvrir la pièce de fixation de la cornière de plinthe (p). (A)

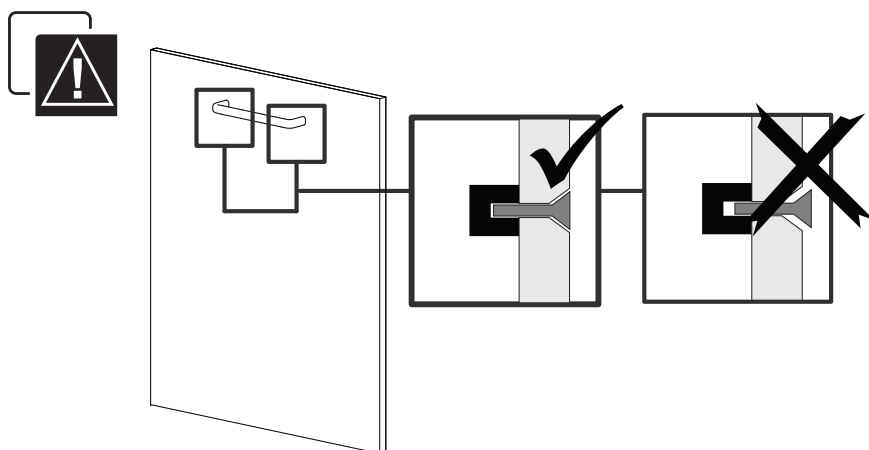
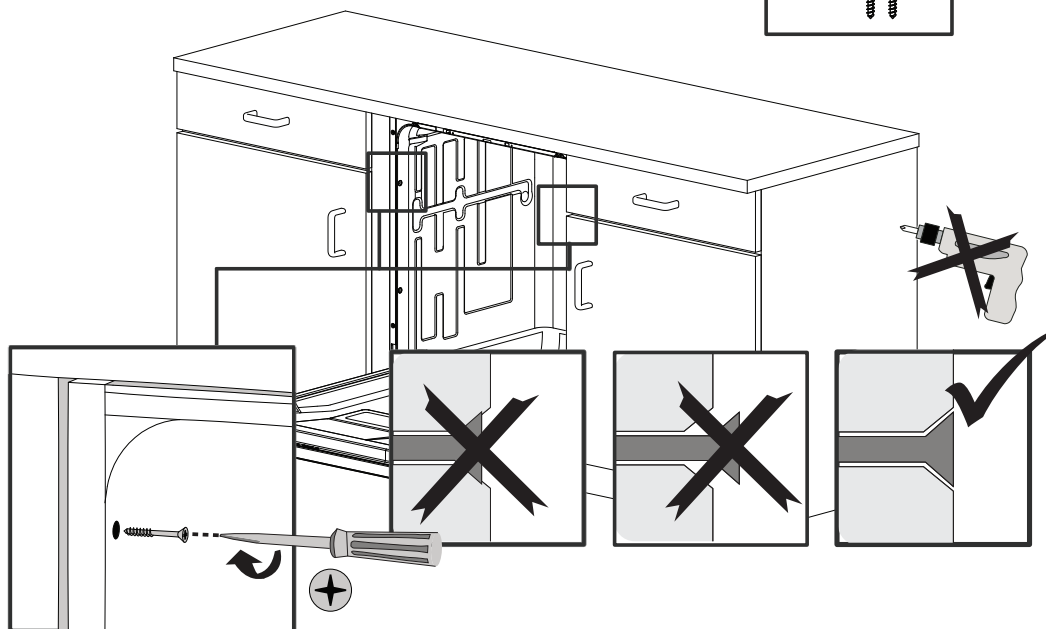
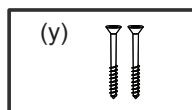
Placez-la sur les fentes, qui se trouvent sur les supports fixés auparavant, et ajustez la hauteur (max. 40 mm). (B)

Fermez la pièce de fixation sur la cornière de plinthe. (C)

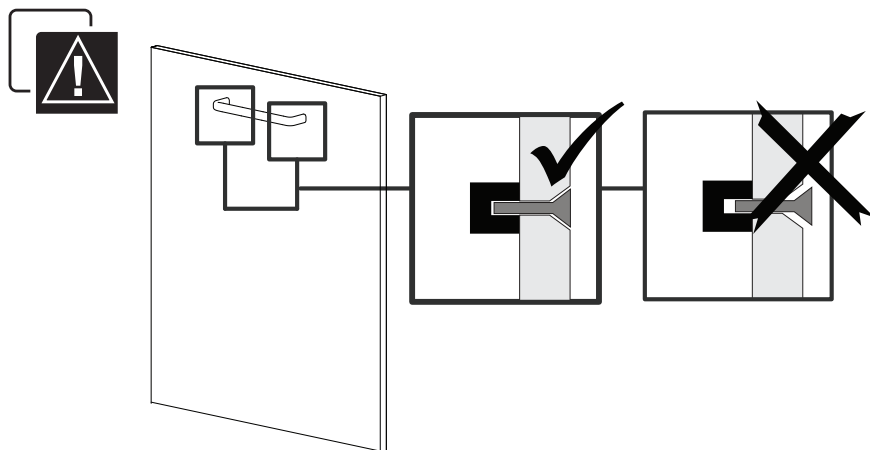
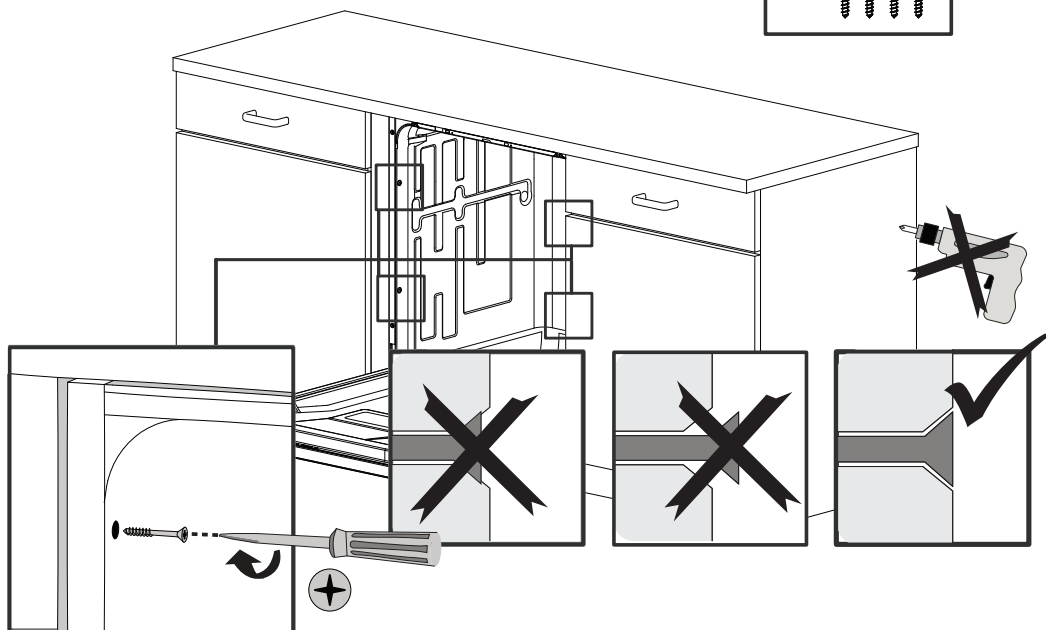
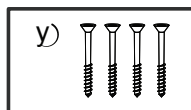


7.4 FIXATION DE L'ARMOIRE AU COMPTOIR

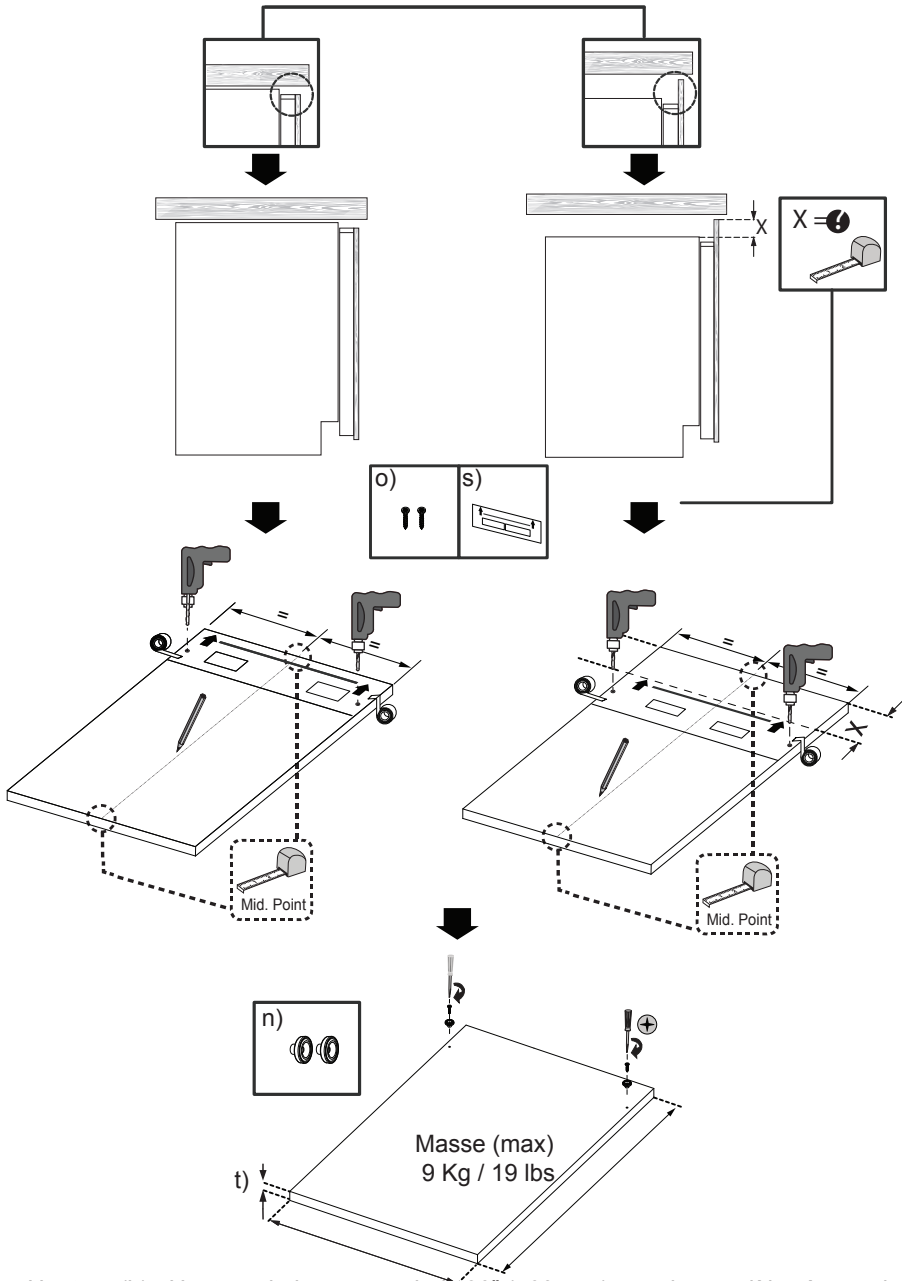
MODÈLES À CUVE STANDARD



MODÈLES À CUVE HAUTE

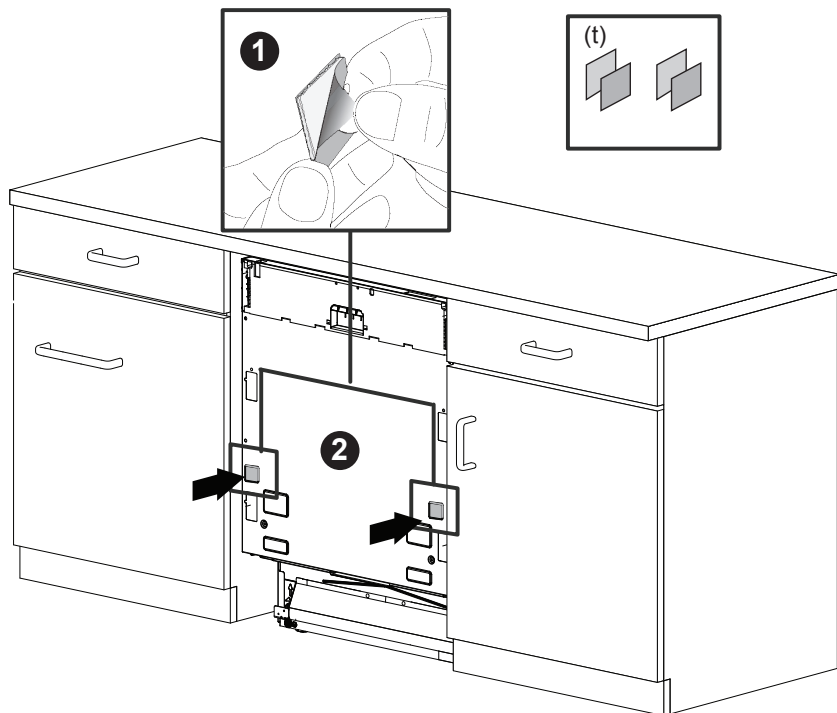


7.5 PRÉPARATION DE LA PORTE EN BOIS

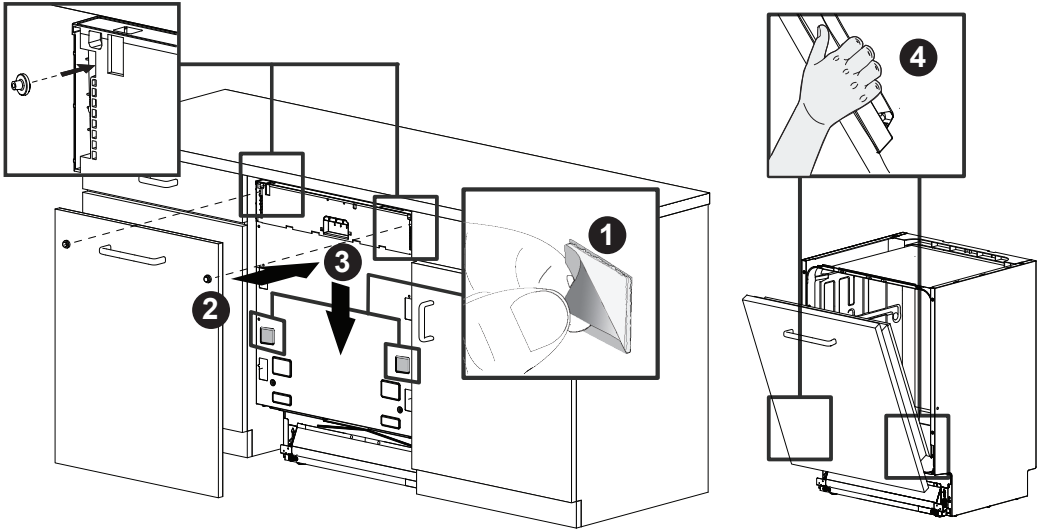


Hauteur (h) : Hauteur de la porte en bois 30" (760 mm) pour les modèles à cuve haute uniquement
 Hauteur (h) : Hauteur de la porte en bois 28 po (720 mm) pour les modèles à cuve standard uniquement
 Largeur (w) : De 23 ¼ po à 23 ½ po (592 mm - 595 mm)
 Épaisseur (t) : ¾" (19 mm)
 Masse (max) : 9 Kg / 19 lbs

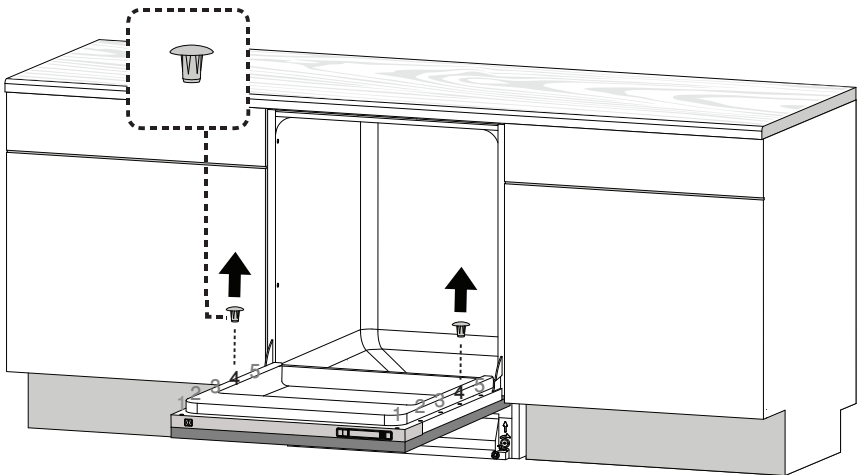
7.6 PRÉPARATION DE LA PORTE DU PRODUIT



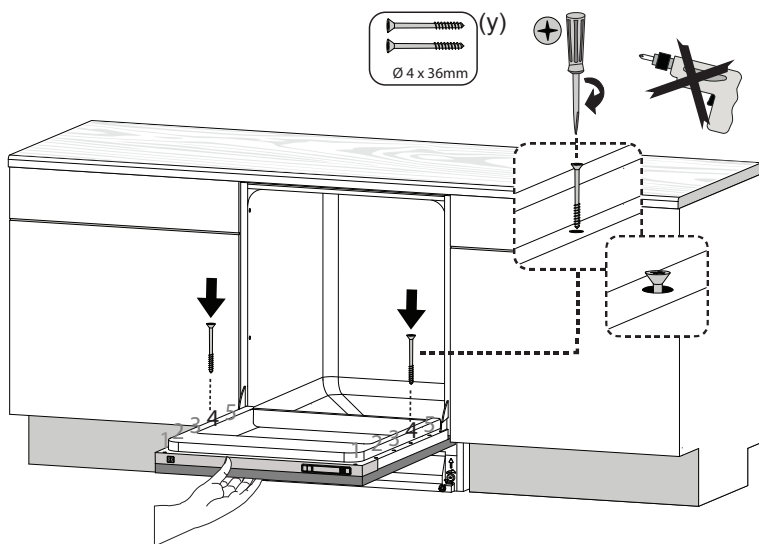
7.9 INSTALLATION DE LA PORTE EN BOIS



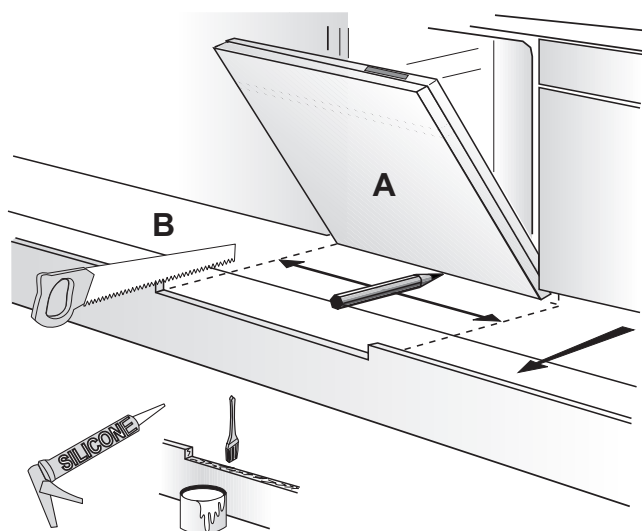
7.10 FIXATION DE LA PORTE EN BOIS



7.11 FIXATION DE LA PORTE EN BOIS

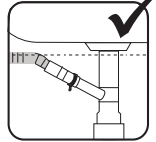
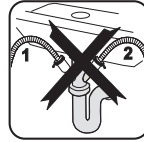
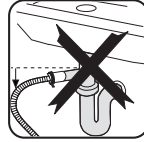
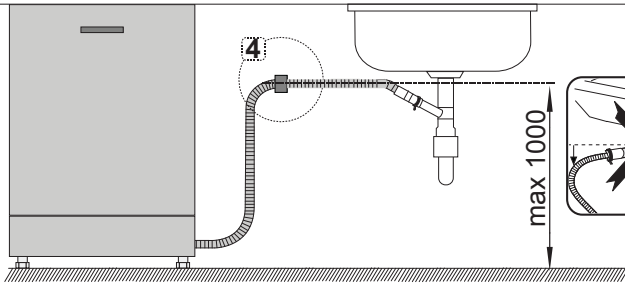
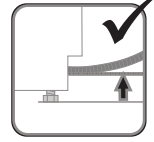
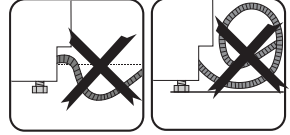
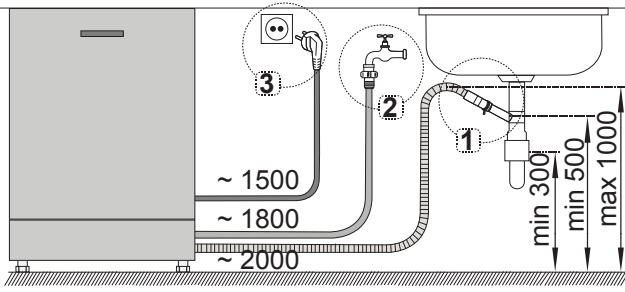


7.12 AJUSTEMENT DE LA PALETTE RABATTABLE



- Vérifiez si le bas de la porte touche le pied de l'armoire de cuisine (A).
- Si la porte heurte la cornière de plinthe, coupez la section nécessaire au-delà de la cornière de plinthe (B).
- Appliquez du silicone ou un scellant sur le bord coupé de l'embout de l'armoire de cuisine ou de la peinture pour qu'il n'absorbe pas l'humidité.

7.13 RACCORDAMENTO



1

2

3

4

8. LISTE DE VÉRIFICATION DE L'INSTALLATEUR

Votre installateur doit avoir terminé et vérifié les points suivants:

- Le lave-vaisselle est à niveau et d'équerre.
- La lave-vaisselle est bien fixé au meuble.
- La porte du lave-vaisselle s'ouvre et se ferme facilement. La porte du lave-vaisselle doit se fermer sans cogner contre un meuble ou le comptoir.
- La soupape d'introduction d'eau est ouverte et dépourvue de fuites.
- Le tuyau d'évacuation a été branché et il est dépourvu de fuites. Le tuyau d'évacuation ne doit pas être obstrué ou entortillé.
- Le tuyau d'évacuation doit être installé avec une boucle de haute évacuation de 28" (710 mm) pour les branchements sans que l'air sorte.
- Si le drain du lave-vaisselle est branché à un broyeur à déchets, la prise de branchement du drain doit être retirée.
- Les mouvements de rotation des bras gicleurs ne doivent pas être entravés.
- Le cycle de rinçage a été effectué.
- Après le programme de lavage, le niveau de l'eau sera inférieur à la grille filtrante. Il est normal que de l'eau se trouve dans la zone du filtre d'évacuation.
- Réglez l'adoucisseur d'eau au bon niveau de dureté de l'eau de votre secteur. Si le drain du lave-vaisselle est branché à un broyeur à déchets, assurez-vous que le drain/la prise ait été retirée.

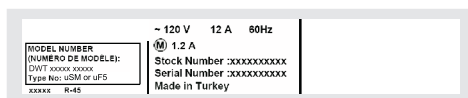
9. CONSEILS:

L'écran ne dit pas:

- Vérifiez que le fusible du lave-vaisselle est en position de fonctionnement.
- Vérifier pour vous assurer que le cordon d'Alimentation est branché.
- Il n'y a pas d'eau qui arrive au lave-vaisselle:
- Vérifiez que le dispositif d'arrêt de l'eau chaude est sur la position ON (marche).
- L'eau ne s'évacue pas:
- Assurez-vous que le tuyau d'évacuation ne soit pas entortillé ou qu'il ne sort pas un intervalle d'air près de l'évier.
- Retirez le tuyau d'évacuation du broyeur à déchets en vous assurant que la prise ait été enlevée.

I Avis

- Si votre lave-vaisselle ne fonctionne pas bien après avoir suivi ces étapes: Communiquez avec votre vendeur pour faire venir un agent de service agréé pour inspecter votre nouveau lave-vaisselle et pour détecter toute anomalie de fonctionnement.
- La garantie du fabricant ne couvre pas l'installation, la conversion ou les visites du service d'éducation de la clientèle.



Vous trouverez les numéros de série et de modèle sur l'étiquette située sur le côté droit de l'intérieur de la porte de votre lave-vaisselle, comme présenté ci-dessous:

I Avis

Veillez photocopier la facture et conservez-la avec ce manuel et enregistrez votre lave-vaisselle en ligne.

Blomberg[®]

seit 1883

www.blomberginternational.com

info@blomberginternational.com