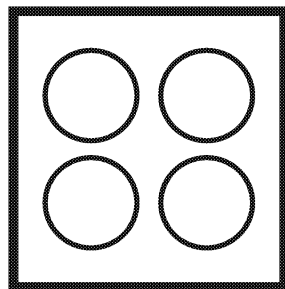


Placa de gas incorporada

Manual del usuario



IMPORTANTE

El instalador debe dejarle estas instrucciones con el electrodoméstico.
El Consumidor debe leer estas instrucciones antes de usar el electrodoméstico y debe guardarlas para futura referencia.

CTG30400SS

INSTRUCCIONES IMPORTANTES SOBRE SEGURIDAD

LEA Y GUARDE ESTAS INSTRUCCIONES



ADVERTENCIA: Lea todas las instrucciones de seguridad antes de usar el producto. Si la información en este manual no se sigue exactamente, puede ocurrir una explosión o producirse fuego causando daño en la propiedad, lesiones personales o la muerte.

— No almacene ni use gasolina u otros vapores o líquidos inflamables cerca de este o cualquier otro aparato.

— QUÉ HACER SI HAY OLOR A GAS

- No intente encender ningún aparato.
- No toque ningún interruptor eléctrico.
- No use ningún teléfono en su edificio.
- Llame de inmediato a su proveedor de gas desde el teléfono de un vecino. Siga las instrucciones del proveedor de gas.
- Si no puede comunicarse con su proveedor de gas, llame al departamento de bomberos.

— Un instalador calificado, una agencia de mantenimiento o un proveedor de gas debe realizar la instalación y el mantenimiento.



IMPORTANTE:

Este aparato solamente está destinado para uso doméstico normal. No está aprobado para usos en exteriores u otros usos no domésticos (incluidas embarcaciones marinas o aéreas). Consulte la Declaración de garantía limitada. Si tiene alguna pregunta, comuníquese con el fabricante. No repare, ni reemplace ninguna parte del aparato, a menos que se le recomiende específicamente en este manual. Envíe todas las reparaciones a un centro de servicio autorizado de fábrica.

Explicación de los símbolos

En este manual de usuario se utilizan los siguientes símbolos:



Información importante o consejos de utilidad acerca de su uso.



Advertencia sobre situaciones peligrosas con respecto a la vida y la propiedad.



Peligro de descarga eléctrica.



Advertencia de riesgo de incendio.



Advertencia de superficies calientes.

PELIGRO indica situación peligrosa que, si no se evita, provocará la muerte o lesiones graves.

ADVERTENCIA indica situación peligrosa que, si no se evita, puede provocar la muerte o lesiones graves.

PRECAUCIÓN indica situación peligrosa que, si no se evita, puede resultar en lesiones menores o moderadas.

AVISO se utiliza para referirse a actividades no relacionadas con lesiones físicas.

Estimado cliente:

Su producto se fabricó en instalaciones modernas y pasó estrictos procedimientos de control de calidad. Para obtener el mejor funcionamiento le aconsejamos que lea atentamente este manual del usuario antes de usar su producto, especialmente las instrucciones de seguridad y que lo guarde para referencia futura. Si este producto se pasa a otro consumidor, por favor dele este manual para su referencia.



IMPORTANTE:

Guarde estas instrucciones para que las utilicen los inspectores eléctricos locales.



IMPORTANTE:

Este producto se puede utilizar solamente en habitaciones que incorporen sensores de monóxido de carbono y humo correctamente ajustados y en funcionamiento. Asegúrese de que los sensores de monóxido de carbono y humo funcionen correctamente y que se ejecute su mantenimiento con frecuencia. El sensor de monóxido de carbono y humo se debe instalar a un máximo de 6,5 pies de distancia del producto.

Las instrucciones le ayudarán a utilizar el aparato de forma rápida y segura.

- Al recibirlo, revise que el aparato no esté dañado. ¡Si nota algún daño de transporte, comuníquese de inmediato con la compañía de transporte o la compañía donde adquirió su electrodoméstico y no conecte ni opere el aparato!
- Cuando transfiera el aparato a otra persona, proporciónale todos los documentos incluyendo el recibo original de venta, el cual debe mostrar la fecha de compra. La garantía no es válida si el producto se vende de segunda mano.
- En caso de que decida no usar más el aparato (o decida sustituir un modelo antiguo), antes de desecharlo, se recomienda que le dé de baja de manera adecuada de acuerdo con las regulaciones de protección del medio ambiente y salud, asegurándose en particular que todas las piezas potencialmente peligrosas no causen ningún daño, especialmente con relación a los niños que podrían jugar con estos dispositivos usados.

1 Instrucciones de seguridad: leer antes de usar 6

Instrucciones de seguridad básicas6
 Seguridad para los niños8
 Seguridad al trabajar con electricidad.....9
 Seguridad al trabajar con gas.....9
 Uso previsto.....11
 Al momento de desecharlo11
 Material de empaque.....11
 Transporte futuro11

2 Preparación 12

Consejos para ahorrar energía12
 Uso por primera vez12
 Primera limpieza del aparato.....12
 Calentamiento inicial12

3 Cómo utilizar los anafes 13

Información general sobre la cocción.....13
 Uso de los anafes.....14

4 Mantenimiento y cuidados 16

Información general.....16
 Limpie las hornillas/placa16
 Limpieza del panel de control.....17

6 Información general 18

Descripción general..... 18
 Especificaciones técnicas 19
 Tabla del inyector..... 20

8 Solución de problemas 21

9 DECLARACIÓN DE GARANTÍA PARA LOS ANAFES ELÉCTRICAS Y A GAS DE BLOMBERG 22

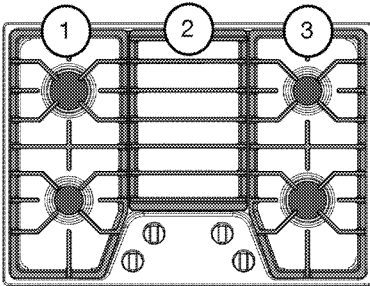
1 Instrucciones de seguridad: leer antes de usar



Instrucciones de seguridad básicas

- Este aparato no está destinado para ser usado por personas (incluidos niños) reducidas en sus capacidades físicas, sensoriales o mentales o con falta de experiencia y de conocimiento, a menos que una persona responsable de su seguridad, los supervise o los instruya sobre su uso apropiado.
- Los niños deben estar supervisados para asegurarse de que no jueguen con el aparato.
- Nunca use el aparato cuando el juicio o la coordinación se ven disminuidos a causa del uso de alcohol o drogas.
- En caso de que el cable de alimentación esté dañado, deberá solicitar su sustitución al fabricante, su agente de servicio técnico o personal calificado.
- No opere el aparato si tiene defectos o si observa un daño visible.
- No realice reparaciones ni modificaciones en el aparato. No obstante, puede solucionar algunas anomalías; vea Resolución de problemas.
- Al reparar la cocina, solamente se deben usar piezas de repuesto autorizadas. Las piezas de repuesto estarán disponibles en los distribuidores de fábrica autorizados. Comuníquese con el distribuidor de piezas más cercano en su zona.
- Nunca modifique o altere el diseño de la cocina, no quite tornillos ni ninguna otra parte del aparato.
- Tenga cuidado cuando al cocinar sus platos, utiliza bebidas alcohólicas. El alcohol se evapora a altas temperaturas y puede causar un incendio, ya que se prende cuando entra en contacto con superficies calientes.
- Accidentalmente, puede hacer girar las perillas con una parte de su cuerpo; por favor, asegúrese de no girar accidentalmente perillas que no estén en uso.
- **ADVERTENCIA:** Riesgo de envenenamiento con comida: No deje la comida en la cocina más de 1 hora antes o después de cocinar. Hacerlo puede causar envenenamiento o enfermedad.
- **ADVERTENCIA:** Nunca cubra la parte superior de las rejillas con ningún tipo de cobertura. Use solamente utensilios de cocina con diámetros recomendados. De lo contrario se puede producir riesgo de incendio o envenenamiento por monóxido de carbono.
- En conjunto con esta cocina, no se debe usar una cortina de aire o campana superior para la cocina, que sople aire por encima de esta.
- No caliente recipientes de comida cerrados, ni frascos de vidrio. La presión que se acumula adentro puede causar que exploten.

- Nunca deje la cocina sin atender cuando la esté utilizando. Los derrames al hervir causan humo y salpicaduras de grasa que pueden encenderse.
- **ADVERTENCIA:** Asegúrese que las rejillas de los quemadores estén siempre centradas en la parte superior del quemador, como se ve en la figura siguiente. La colocación incorrecta de las rejillas de los quemadores puede causar envenenamiento por monóxido de carbono y la muerte. Siempre controle la posición de las rejillas de los quemadores antes de su uso. No utilice una rejilla si falta el pie de goma o este está dañado.



- Mantenga el área del aparato sin materiales combustibles, como gasolina y otros vapores inflamables.
- No almacene ni utilice materiales inflamables cerca de la cocina, incluidos papel, plástico, guantes protectores, lino, papel decorativo, cortinas, colgaduras, gasolina u otros vapores o líquidos inflamables.
- No permita que la grasa de cocina u otros materiales inflamables se acumulen en o cerca de la cocina.

La grasa sobre la cocina podría prenderse fuego.

- **No use agua en los incendios provocados por grasas.** Sofoque el fuego o las llamas o use un extinguidor de tipo espuma o de químico seco.
- No permita que la película de aluminio, el plástico, el papel o la tela entre en contacto con una superficie caliente. No deje que las cacerolas hiervan hasta quedarse sin agua.
- No deje recipientes o bandejas vacías sobre las hornillas que estén encendidas. Estas se pueden dañar.
- No deje platos de aluminio o de plástico sobre la superficie del aparato, ya que ésta puede estar caliente. Estos tipos de platos tampoco se deben usar para guardar la comida.
- Use solamente guantes protectores secos: los guantes húmedos en contacto con superficies calientes pueden causar quemaduras por el vapor que producen. No deje que las agarraderas de cacerolas toquen la superficie de las hornillas o la rejilla. No use toallas, ni otras telas abultadas en las agarraderas de cacerolas.
- La parte inferior de la cocina se calienta cuando está en uso. La conexión eléctrica no debe tocar la superficie inferior, de lo contrario el cable principal se puede dañar. No atrape el cable principal entre la superficie inferior y el mueble de la

cocina. No extienda el cable principal sobre la sección de cocción y las superficies calientes. De lo contrario, el aislamiento del cable se puede derretir y causar un incendio como resultado de un corto circuito.

- Si la cocina está cerca de una ventana, de una ventilación forzada de aire o de un ventilador, ciertos materiales inflamables, como los revestimientos de ventanas, no caigan encima o cerca de los quemadores. Podrían prenderse fuego.
- Las unidades de la superficie pueden estar calientes incluso cuando tienen un color oscuro. Las áreas cerca de las superficies de calentamiento se pueden calentar lo suficiente como para causar quemaduras. Durante y después de su uso, no toque, ni deje que la ropa u otros materiales inflamables toquen, las superficies de calentamiento u otras áreas cercanas hasta que haya pasado el tiempo necesario para enfriarse. Entre estas áreas están por ejemplo (identificación de áreas), la superficie del mesón y las superficies en contacto con la cubierta del mesón.
- Nunca use vestimenta floja o colgante mientras usa el aparato. Tenga cuidado al alcanzar elementos almacenados en gabinetes que estén sobre la cocina. El material inflamable se puede encender si entra en contacto con superficies calientes u hornillas y puede causar quemaduras severas.

- No use la cocina para secar periódicos. Si se sobrecalientan, pueden incendiarse.
- Revise que todos los controles del aparato se apaguen después de su uso.
- El fabricante rechaza toda responsabilidad por lesiones a personas o daños a la propiedad causado por el uso incorrecto o inadecuado del aparato.
- **IMPORTANTE:** Llame a un servicio autorizado para la instalación del aparato. Luego de este procedimiento, comienza el período de garantía.
- Llame al servicio de mantenimiento para obtener repuestos. Puede encontrar información de contacto en la última página del manual de usuario.

Seguridad para los niños

- Las partes accesibles de la cocina pueden estar calientes cuando esté en uso. Se debe mantener alejados a los niños pequeños.
- No deje a los niños solos o sin supervisión en el área donde el aparato está en uso. No se les debe permitir sentarse o pararse en ninguna parte del aparato.
- **ADVERTENCIA:** No almacene los elementos de interés de los niños en gabinetes sobre la cocina. Si los niños se suben al horno para alcanzar estos artículos, pueden sufrir graves lesiones.
- Los materiales de embalaje de la estufa son peligrosos para los niños.

Mantenga a los niños alejados de los materiales de embalaje. Des-eché todas las partes del empaque de acuerdo con las normas ambientales.

Seguridad al trabajar con electricidad

-  **ADVERTENCIA:** Antes de realizar la instalación, desconecte la energía en el panel de servicio eléctrico. Bloquee el panel de servicio para evitar que la alimentación se encienda accidentalmente.
-  **ADVERTENCIA:** Pueden ocurrir lesiones personales o la muerte debido a una descarga eléctrica si la cocina no es instalada por un instalador o electricista calificado.
- Cualquier adición, modificación o conversión requerida para que este aparato cumpla satisfactoriamente con las necesidades de funcionamiento, debe ser realizada por un técnico calificado.
- En caso de daño, apague el aparato y desconéctelo de la alimentación principal al retirar el fusible o apagar el disyuntor.
- Asegúrese de que el valor nominal del fusible sea correcto.
- No use el aparato si está descalzo.
- Nunca toque el aparato con las manos o los pies húmedos.

Seguridad al trabajar con gas

- **ADVERTENCIA:** Para reducir el riesgo de lesión personal en caso de que se incendie la grasa, haga lo siguiente:

1. Asegúrese de que la válvula de cierre de gas y todos los controles de los quemadores estén en la posición OFF antes de comenzar.
2. Sofoque las llamas cubriéndolas por completo con una tapa que las envuelva, un molde para hornear galletas o una bandeja de metal, luego apague la hornilla.
3. Si las llamas no se apagan de inmediato, evacue el lugar y llame al departamento de bomberos.
4. Nunca levante una cacerola en llamas.
5. No use agua, ni trapos o toallas húmedas. Se puede provocar una violenta explosión de vapor.

Solo puede utilizar extinguidores de incendios para incendios provocados por grasa en las siguientes situaciones:

- 1) Usted tiene un extintor CLASE ABC y sabe cómo utilizarlo.
 - 2) El incendio es pequeño y está contenido en el área dónde comenzó.
 - 3) Llamó al departamento de bomberos.
 - 4) El fuego no obstruye su vía de escape.
- Deje en manos del personal autorizado y calificado cualquier operación que deba llevarse a cabo sobre sistemas y equipos de gas.
 - "Antes de la instalación, asegúrese de que las condiciones de distribución locales (naturaleza del gas y presión del gas) y el ajuste del aparato sean compatibles."
 - "Este aparato no está conectado a un dispositivo de evacuación de

productos de combustión. Se puede instalar y conectar de acuerdo con las regulaciones de instalación actuales. Deberá prestarse especial atención a los requisitos referentes a la ventilación"; ver sección Antes de la instalación.

- **"PRECAUCIÓN:** "El uso de una estufa de gas genera calor y humedad en la estancia en la que se encuentra. Asegúrese de que la cocina esté bien ventilada: mantenga los orificios de ventilación natural abiertos o instale un dispositivo de ventilación mecánico (una campana extractora mecánica). El uso intensivo y prolongado del aparato puede requerir ventilación adicional, por ejemplo aumentando el nivel de ventilación mecánica donde está instalada."
- Los aparatos y sistemas a gas se deben revisar regularmente para ver si funcionan correctamente. Por favor, programe un mantenimiento anual.
- Limpie regularmente las hornillas a gas. Las llamas deben ser azules y arder de forma uniforme.
- Se requiere una buena combustión en los aparatos a gas. En el caso de una combustión incompleta, se puede desarrollar monóxido de carbono (CO). El monóxido de carbono es un gas incoloro, inodoro y muy tóxico, que tiene un efecto letal incluso en dosis muy pequeñas.
- Solicite a su proveedor de gas local información sobre los números de

teléfono de emergencia y las medidas de seguridad en caso de olores a gas.

- El aparato y su válvula de cierre individual deben desconectarse del sistema de tubería de suministro de gas durante cualquier prueba de presión del sistema a presiones de prueba en exceso de 1/2 psi (3,5 kPa).
- El aparato debe estar aislado del sistema de tuberías de suministro de gas cerrando la válvula de cierre manual individual durante cualquier prueba de presión del sistema de tuberías de suministro de gas a presiones iguales o menores que 1/2 psi (3,5 kPa).
- Los quemadores no se volverán a encender automáticamente en caso de corte de la alimentación eléctrica y el gas sin quemar continuará saliendo por las hornillas. Cierre las hornillas de forma inmediata cuando se produzca un fallo en la alimentación eléctrica.
- Si una hornilla se apaga y escapa gas, abra las puertas y ventanas. Espere hasta que se disipe el gas antes de utilizar el aparato.
- Se debe instalar una válvula de cierre manual en un lugar accesible en la parte externa de la tubería que se dirija al aparato para abrir o cerrar el suministro de gas a dicho aparato.

Qué debe hacer si huele gas

- No encienda una llama ni fume. No presione ningún botón eléctrico (p.

ej., botón de lámpara, timbre, etc.)
No utilice teléfonos fijos o móviles.
¡Riesgo de explosión y envenenamiento!

- Abra las puertas y ventanas.
- Cierre todas las válvulas en los electrodomésticos a gas y en el medidor de gas en la válvula de control principal, a menos que esté en un espacio confinado o sótano.
- Revise todas las tuberías y conexiones para controlar la hermeticidad. Si siente olor a gas salga de la propiedad.
- Advierta a los vecinos.
- Llame a los bomberos. Utilice un teléfono fuera de la casa.
- No vuelva a entrar a la propiedad hasta que se le diga que es seguro hacerlo.

Uso previsto



ADVERTENCIA: NUNCA use este aparato para calentar un espacio o la habitación. Hacerlo puede causar envenenamiento por monóxido de carbono y sobrecalentamiento del aparato.

- Use este aparato solamente para su uso previsto tal como se describe en este manual. Nunca use este aparato para almacenamiento.
- Todas las grietas en la pared de atrás y en el piso debajo del aparato se deben sellar.
- Este aparato no se debe usar en casas rodantes, ni vehículos de recreo.
- No obstruya el flujo del aire de ventilación.

- El fabricante no se hace responsable por ningún daño causado por el uso incorrecto o errores en la manipulación.

Al momento de desecharlo

Material de empaque



PELIGRO:

¡Riesgo de sofocación con el material de empaque!

Los elementos del empaque (es decir, bolsas de plástico, espuma de poliestireno, clavos, correas, etc.) no se deben dejar al alcance de los niños ya que pueden causar lesiones graves.

El material de empaque y los dispositivos para asegurar el transporte están hechos de materiales que no son nocivos para el medio ambiente. Deseche todas las partes del empaque de acuerdo con las normas ambientales. Esto es beneficioso para el medio ambiente.



PRECAUCIÓN:

Si el producto se transfiere a otra persona para uso personal o para el uso de segunda mano, el manual de usuario, etiquetas de productos, otros documentos relacionados, accesorios de montaje, etc., deben ser incluidos con el producto.

Transporte futuro

No realice las operaciones de limpieza o mantenimiento en el aparato sin haberlo desconectado previamente de la alimentación eléctrica.



AVISO:

No coloque otros artículos en la parte superior del aparato. El aparato se debe transportar de forma vertical.

Guarde la caja original del aparato y transporte el aparato en su caja original. Siga las marcas de orientación que están impresas en la caja de cartón.



IMPORTANTE:

Verifique la apariencia general de su equipo, identificando un posible daño durante el transporte.

Si no tiene la caja original

Empaque el aparato en un plástico de embalaje con burbujas de aire o cartón grueso y péguelo con cinta de forma segura para evitar daños durante el transporte.

2 Preparación

Consejos para ahorrar energía

La siguiente información le ayudará a ahorrar energía y a usar su aparato de forma ecológica:

- Mientras cocina sus comidas, realice un precalentamiento si se aconseja en el manual del usuario o en las instrucciones de cocina.
- Descongele las comidas congeladas antes de cocinarlas.
- Use recipientes/bandejas con tapa cuando cocine. Si no utiliza tapa, el consumo de energía puede aumentar 4 veces.
- Seleccione el quemador que sea adecuado para el tamaño del fondo de la cacerola que va a usar. Siempre seleccione el tamaño correcto de cacerola para sus platos. Las cacerolas más grandes requieren más energía.

Uso por primera vez

Primera limpieza del aparato



La superficie se puede dañar con algunos detergentes o materiales de limpieza.

No utilice detergentes agresivos, polvos/cremas limpiadoras, ni tampoco ningún objeto afilado.

No use limpiadores abrasivos fuertes ni espátulas de metal afiladas para limpiar el vidrio de la puerta del horno, pues podrían rayar la superficie y romper el cristal.

1. Retire todos los materiales de empaque.

2. Limpie las superficies del aparato con un paño húmedo o esponja y seque con un paño.

Calentamiento inicial



IMPORTANTE:

Es posible que el horno emita humo y olores durante un par de horas la primera vez que se calienta. Esto es bastante normal. Asegúrese de que la habitación esté bien ventilada para permitir la salida del humo y olores. Evite inhalar directamente los humos y olores que el aparato emite.

Caliente el aparato durante unos 30 minutos y a continuación apáguelo. De esta manera eliminará cualquier residuo o capa que pueda quedar del proceso de fabricación.



ADVERTENCIA

¡Las superficies calientes causan quemaduras!

El aparato podría alcanzar temperaturas elevadas durante su uso. Nunca toque quemadores, secciones interiores del horno, calentadores, etc., cuando estén calientes. Mantenga alejados a los niños.

3 Cómo utilizar los anafes

Información general sobre la cocción



ADVERTENCIA

Nunca vierta en una sartén una cantidad de aceite superior a un tercio de su capacidad. No deje el quemador desatendido mientras se calienta el aceite. Los aceites sobrecalentados suponen un riesgo de incendio. **¡Nunca trate de extinguir un incendio con agua!** Si el aceite se prende, cubra el recipiente con una manta ignífuga. Apague el quemador si es seguro hacerlo y llame a los bomberos.



PRECAUCIÓN

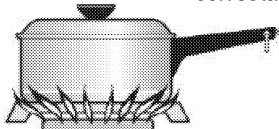
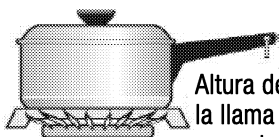
Nunca extienda la llama más allá del borde exterior del utensilio de cocina. Una llama muy grande desperdicia energía y aumenta el riesgo de quemarse.



ADVERTENCIA:

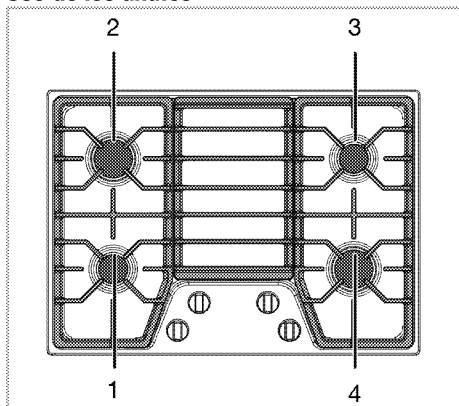
Para su seguridad, la llama de los quemadores debe ajustarse para que no se extienda más allá del borde de los utensilios de cocina. Si no lo hace, puede crear riesgo de incendio.

- Mire la llama, no la perilla, cuando ajuste el calor. Cuando desee calentar de forma rápida, el tamaño de la llama debería coincidir con el tamaño de la cacerola o sartén que utiliza. Las llamas más grandes que el fondo de la cacerola o sartén no calentarán más rápido y pueden ser peligrosas.



- Antes de freír alimentos, siempre hay que secarlos bien y colocarlos suavemente en el aceite caliente. Asegúrese de que los alimentos están descongelados por completo antes de freírlos.
- No cubra el recipiente cuando esté calentando aceite.
- Coloque las sartenes y cacerolas de manera tal que sus agarraderas no estén adyacentes a mesadas, quemadores, o al borde de la cocina para evitar el calentamiento de las agarraderas, el riesgo de incendio, derrames y quemaduras. No utilice recipientes que no guarden bien el equilibrio y puedan volcarse con facilidad.
- Sostenga la agarradera de la cacerola al revolver o dar vuelta comida. Esto ayuda a evitar derrames y el movimiento de la cacerola.
- No coloque recipientes vacíos y sartenes en zonas de cocción que estén encendidas. Estas se pueden dañar.
- Hacer funcionar una zona de cocción sin un recipiente o sartén sobre ella puede dañar el producto. Apague las zonas de cocción después de terminar de cocinar.
- Como la superficie del producto puede estar caliente, no coloque recipientes de plástico o aluminio sobre ella. Esos recipientes tampoco se deben usar para guardar la comida.
- Use solamente ciertos tipos de vidrios, vidrio resistente al calor, cerámica, y otros utensilios de cerámica que son adecuados para usar en la cocina.
- Use solamente sartenes o recipientes con fondo plano.
- Coloque la cantidad adecuada de comida en las sartenes o cacerolas. De esta manera no tendrá que limpiar innecesariamente, ya que la comida no se desbordará.
- No coloque las tapas de las sartenes o cacerolas en las zonas de cocción.
- Coloque las cacerolas de manera que estén centradas en la zona de cocción. Cuando desee mover la cacerola a otra zona de cocción, levántela y colóquela en la zona de cocción que desea en lugar de deslizarla.
- Al desactivar el bloqueo de gas (en algunos modelos), asegúrese de que los controles de superficie estén en la posición OFF (apagados). Esto evitará que llegue el flujo de gas de las hornillas.
- No utilice papel de aluminio para tapar las rejillas o alinear cualquier parte de la cocina. Si hace esto, puede intoxicarse con monóxido de carbono, sobrecalentar las superficies de la cocina, o generará riesgos de incendio.
- El tamaño del recipiente y la llama deben coincidir. Ajuste las llamas de gas de manera que no se extiendan más allá del fondo del recipiente y centre el recipiente sobre la rejilla.

Uso de los anafes



- 1 Quemador auxiliar 18-20 cm (7-7.8 pulgadas)
- 2 Quemador normal 23-25 cm (9-10 pulgadas)
- 3 Quemador auxiliar 18-20 cm (7-7.8 pulgadas)
- 4 Quemador normal 23-25 cm (9-10 pulgadas) es una lista de diámetros recomendados de los recipientes a usar en las hornillas correspondientes.



El diámetro sugerido de las cacerolas se da para el uso de distintas hornillas. No pueden utilizarse todos los quemadores con los diámetros de ollas máximos al mismo tiempo.



PELIGRO:

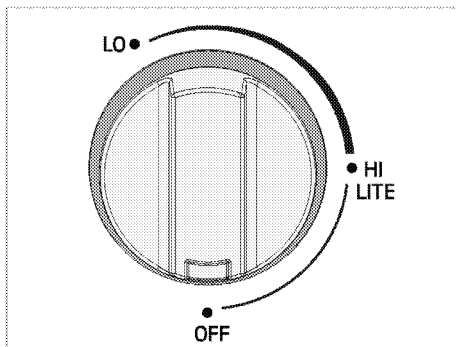
No utilice las cacerolas sobrepasando el límite de las dimensiones especificadas anteriormente. Si utiliza cacerolas más grandes, aumenta el riesgo de intoxicación por monóxido de carbono, sobrecalentamiento de superficies adyacentes y perillas de control. Si utiliza cacerolas más pequeñas, aumenta el riesgo de quemarse con las llamas.

Encendido de los quemadores a gas

Asegúrese de que las hornillas estén en la posición correcta y bien colocadas antes de encender cualquier hornilla.

Las hornillas a gas se controlan con las perillas de los quemadores a gas.

El símbolo "Hi" (Alto) indica la mayor potencia de cocción y el símbolo "Lo" (Bajo) corresponde a la menor potencia de cocción. En la posición OFF (apagado), no hay suministro de gas a las hornillas.



1. Mantenga presionada la perilla del quemador.
2. Girando en sentido contrario para nivelar "LITE". El gas se enciende con la chispa que se crea.
3. Ajustelo a la potencia de cocción deseada.



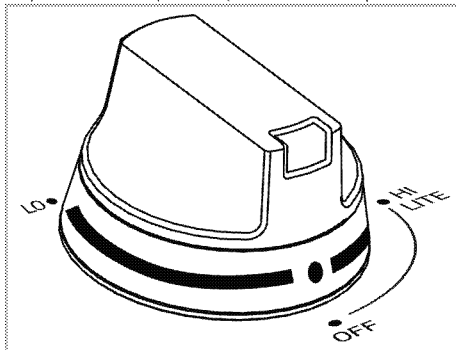
PELIGRO:

Todos los encendedores lanzan una chispa cuando se enciende una hornilla. No toque ninguna hornilla cuando la cocina esté en uso.

Apagado de las hornillas a gas

Gire las perillas de los quemadores a gas a "OFF" (apagado).

Cuando las perillas estén en la posición de APAGADO, se podrán ver los puntos que indican esta posición.



PELIGRO:

Si la hornilla no se enciende dentro de los 15 segundos, gire la perilla de la hornilla a la posición OFF. Asegúrese que todas las hornillas estén en la posición correcta, controle todas las tuberías de gas para verificar que no hay pérdidas, y asegúrese de que el suministro de gas no esté cortado.

Espere al menos 1 minuto y asegúrese de que la habitación esté bien ventilada antes de intentar encenderla nuevamente.

¡Existe un riesgo de acumulación de gas y de explosión!

Características de la llama

La llama de la hornilla debería tener un color azul claro estable sin puntas amarillas, ni generar ruido excesivo u oscilar demasiado. Debería arder completamente alrededor de la hornalla.

Llamas amarillas:

Se requieren más ajustes.

Puntos amarillos en los conos exteriores:

Es normal en el gas LP (gas licuado).

Llamas color azul suave:

Es normal en el gas natural.

Si la llama es en gran parte o completamente amarilla, verifique que el regulador esté fijado para el tipo de combustible correcto y que se utilicen los inyectores correctos en las hornillas. Luego del ajuste, vuelva a probar.

Las manchas amarillas son normales durante el uso inicial. Deje que la unidad funcione de 10 a 15 minutos y re-evalúe los resultados antes de hacer ajustes.

Las partículas extrañas en la línea de gas pueden provocar llamas naranjas durante el uso inicial. Esto debería desaparecer con el uso. Verifique la hornilla para asegurarse que los orificios no estén obstruidos ni tapados.

Llame al servicio técnico en caso de que:

1. Una de las hornillas no encienda.
2. Una de las hornillas continúe ardiendo de color amarillo.



ADVERTENCIA: Este producto puede exponerlo a químicos, incluido el níquel (metálico), conocido por el Estado de California por producir cáncer. Para obtener información, visite el sitio www.P65Warnings.ca.gov

Nota: el níquel es parte del acero inoxidable y de otros componentes metálicos.

4 Mantenimiento y cuidados

Información general

La vida de servicio del producto se extenderá y la posibilidad de problemas disminuirá si el producto se limpia regularmente.



PELIGRO:

Desconecte el producto de la red de alimentación antes de iniciar las tareas de mantenimiento y limpieza.

¡Existe el riesgo de descarga eléctrica!



PELIGRO:

Antes de limpiar el aparato deje que se enfríe.

¡Las superficies calientes pueden causar quemaduras!

- Mantenga el área del aparato sin materiales combustibles, como gasolina y otros vapores o líquidos inflamables.
- No obstruya el flujo de combustión o del aire de ventilación.
- Verifique las llamas de los quemadores con frecuencia según lo descrito en la sección **“Características de la llama”** en el manual de uso. Si las características no son las correctas, limpie los quemadores como se describe en la sección **“Limpieza de quemadores/placa”**.
- Limpie minuciosamente el producto después de cada uso. De esta manera eliminará los residuos de alimentos con mayor facilidad, evitando que se quemen la próxima vez que utilice el aparato.
- No es necesario utilizar agentes limpiadores especiales para limpiar el aparato. Limpie el aparato con un paño suave o esponja humedecido en agua caliente con un producto limpiador y séquelo con un paño suave.
- Asegúrese siempre de secar minuciosamente el exceso de líquido después del limpiar e igualmente después de un derrame.
- No use agentes de limpieza que contengan ácido o cloruro para limpiar las superficies de acero inoxidable. Use un paño suave con detergente líquido (no abrasivo) para limpiar esas partes, prestando atención de hacer el barrido en una dirección.



La superficie se puede dañar con algunos detergentes o materiales de limpieza.

No utilice detergentes agresivos, polvos/cremas limpiadoras, ni tampoco ningún objeto afilado.



No use limpiadores a vapor para limpiar el aparato, ya que esto podría causar una descarga eléctrica.

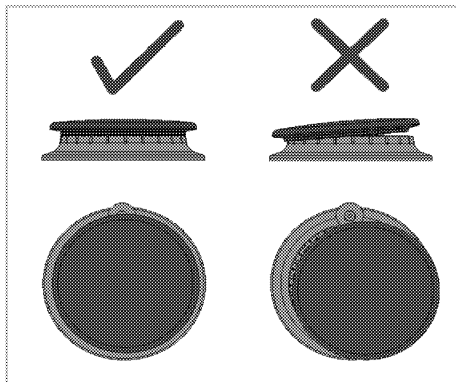
Limpie las hornillas/placa

Quemadores a gas

1. Retire y limpie los porta recipientes y las cubiertas de las hornillas.
2. Limpie el quemador.
3. Vuelva a colocar las cubiertas de las hornillas, asegurándose de que se asienten correctamente.
4. Cuando coloque los soportes de recipientes, asegúrese de colocar los porta recipientes de forma que las hornillas queden centradas.

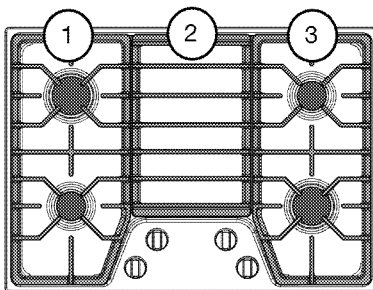
Tapas de las hornillas

Después de la limpieza, asegúrese de colocar las tapas correctamente. Vea la figura que se encuentra a continuación.



Rejillas

La cocina tiene tres rejillas distintas. Estas rejillas tienen posiciones específicas entre sí. Para una estabilidad mayor, estas rejillas solo deberían ser utilizadas en la posición correcta. Dado el tamaño variado de las hornillas, las rejillas laterales no se pueden intercambiar o rotar del frente al fondo.



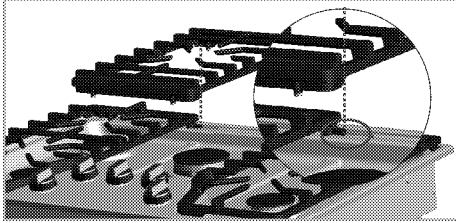
Las rejillas se deben limpiar con frecuencia y, por supuesto, después de cada derrame. Lávelas con

agua caliente con detergente y enjuáguelas con agua limpia.

Después de la limpieza, asegúrese de colocar las rejillas correctamente.

Es importante la posición de la rejilla del medio.

La rejilla tiene una ranura que se coloca en la guía de montaje de otras rejillas y la placa de la hornilla.



Limpieza del panel de control

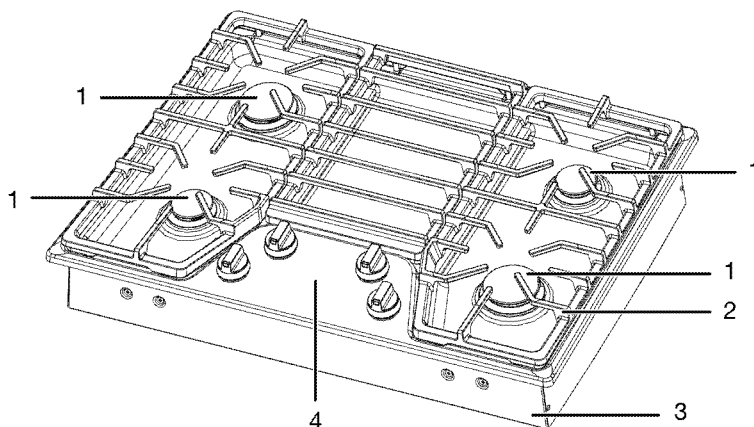
Limpie el panel de control y las perillas con un paño suave y séquelos.



No retire los botones de control o las perillas para limpiar el panel de control.
¡El panel de control se puede dañar!

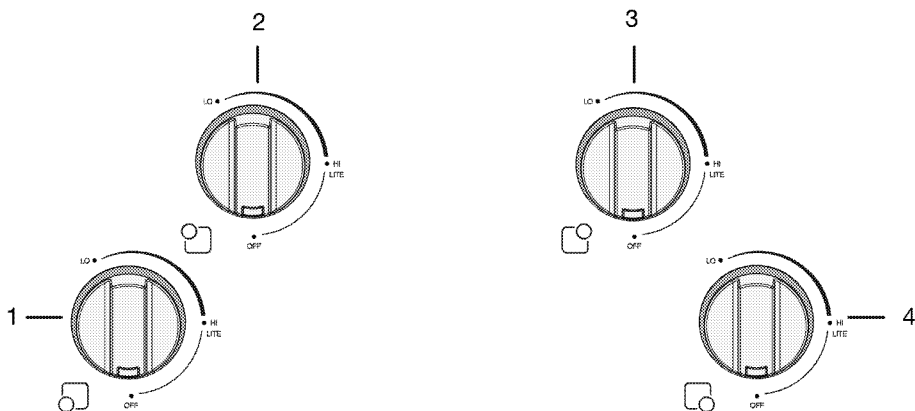
6 Información general

Descripción general



- 1 Quemadores
- 2 Rejillas

- 3 Cubierta de la base
- 4 Panel de control



- 1 Quemador auxiliar frontal izquierdo
- 2 Quemador normal trasero izquierdo

- 3 Quemador auxiliar trasero derecho
- 4 Quemador normal frontal derecho

Especificaciones técnicas

Voltaje / frecuencia	120V ~ 60 Hz 1 A
Consumo total de gas	29000 BTU/h / 25300 BTU/h
Tipo de cable / sección / longitud	DTR 4x10 AWG / máx. 6 pies
Protección de fusible	Min. 15 A
Tipo/presión del gas	Gas natural NAT 5" / Gas LP 10"
Dimensiones externas (altura/ancho/profundidad)	3" 13/16 (97mm) / 29" 15/16 (760 mm) / 21" 1/4 (540 mm)
Dimensiones de instalación (ancho/profundidad)	28" 3/8 (720 mm) / 19" 5/16 (490 mm)
Hornillas	
Frontal izquierda	Hornilla auxiliar
Potencia	4500 BTU/h / 3800 BTU/h
Trasera izquierda	Hornilla normal
Potencia	11000 BTU/h / 8500 BTU/h
Trasera derecha	Hornilla auxiliar
Potencia	4500 BTU/h / 4500 BTU/h
Frontal derecha	Hornilla normal
Potencia	9000 BTU/h / 8500 BTU/h

Este aparato se puede usar con gas LP y gas natural. Viene de fábrica ajustado para usar con gas natural 4" w.c. Los adaptadores para orificios vienen con el kit de conversión. Siga las instrucciones incluidas con los adaptadores de orificios para la conversión de gas.



Las especificaciones técnicas pueden cambiar sin previo aviso con el fin de mejorar la calidad del producto.



Las ilustraciones presentes en el manual son esquemáticas y es posible que no correspondan exactamente con su producto.



Los valores que se indican en las etiquetas de los productos o en la documentación que los acompaña se obtienen en condiciones de laboratorio de acuerdo con las normativas pertinentes. Estos valores pueden variar en función de las condiciones de funcionamiento y entorno del aparato.

Tabla del inyector



ADVERTENCIA:

Este producto se puede convertir a gas propano (LP - Licuado de Petroleo). La conversión del gas debe realizarse siempre por agentes de servicio autorizados.

Según el tipo de gas que se utiliza se debe usar el inyector correcto. Por favor, vea la tabla de gas LP/Natural a continuación.

Posición de la zona de la placa de inducción	Frontal izquierda	Frontal derecha	Trasera derecha	Trasera izquierda
Tipo de gas / presión del gas				
Gas natural 5"	1.05 mm	1.44 mm	1.05 mm	1.44 mm

Posición de zona de la placa de inducción	Frontal izquierda	Frontal derecha	Trasera derecha	Trasera izquierda
Tipo de gas / presión del gas				
Gas LP 10"	0.65 mm	0.92 mm	0.65 mm	0.92 mm

8 Solución de problemas

La hornilla tiene llamas amarillas o con puntas amarillas.

- La calidad de combustión de las llamas de la hornilla debe determinarse visualmente >>> *Verifique que el regulador esté configurado para el tipo de gas correcto y que se utilicen los inyectores correctos en las hornillas. Luego del ajuste, vuelva a probar.*

No gire las perillas de control.

- No giró la perilla >>> *Para girar la perilla desde la posición OFF (apagado), presione la perilla hacia abajo y luego gírela.*

Las llamas de las hornillas son muy grandes o son de color amarillo.

- Proporción de aire a gas incorrecta >>> *Si la cocina está conectada a una línea de gas licuado, póngase en contacto con la persona que instaló su cocina o realizó la conversión.*

Las hornillas no se encienden

- La cocina no está totalmente conectada a la salida eléctrica. >>> *Asegúrese de que la conexión eléctrica está conectada a una salida con una puesta a tierra adecuada.*
- El suministro de gas no está conectado o encendido. >>> *Consulte el Manual de Instalación incluido con su cocina.*
- Pieza del quemador no reemplazada correctamente. >>> *Asegúrese de que las tapas de los quemadores estén conectadas correctamente.*

Las llamas de las hornillas no son correctas o no hay llama.

- Las hornillas están sucias. >>> *Limpie los componentes de las hornillas.*
- Las hornillas están húmedas. >>> *Seque los componentes de las hornillas.*
- La cubierta de la hornilla no está colocada de manera segura. >>> *Coloque la cubierta de la hornilla de manera segura.*
- La válvula principal de suministro de gas está cerrada. >>> *Abra la válvula de suministro de gas.*



Si una vez implementada la solución propuesta en esta sección, el problema no se soluciona, consulte al servicio técnico autorizado o al distribuidor en donde adquirió el aparato. Nunca trate de reparar un producto defectuoso por sus propios medios.

9 DECLARACIÓN DE GARANTÍA PARA LOS ANAFES ELÉCTRICAS Y A GAS DE BLOMBERG

Las garantías proporcionadas por Blomberg en estas declaraciones solamente se aplican a los anafes eléctricos y a gas de Blomberg vendidas al comprador original o propietario en Estados Unidos y Canadá. Esta garantía no es transferible.

Para obtener el servicio de garantía, por favor, comuníquese con nuestro distribuidor más cercano según la lista por estado o provincia o llame al 1800-459-9848. Necesitará su número de modelo de la estufa a gas o eléctrica, el número de serie, el nombre y la dirección del vendedor donde lo compró y la fecha de compra / instalación.

Esta garantía le otorga derechos legales específicos y también puede tener otros derechos que varían según el estado.

Todas las garantías mencionadas a continuación se basan en un uso doméstico normal. El uso del producto de forma comercial anulará todas las garantías.

El servicio debe ser realizado por una Agencia de Servicio de Blomberg autorizada.

Los defectos cosméticos se deben informar en un período de 10 días después de la instalación.

Garantía limitada de 1 año* a partir de la fecha de la primera instalación. Blomberg reparará o reemplazará sin costo para el consumidor cualquier pieza defectuosa de los anafes eléctricos y a gas.

Garantía limitada de 2 años* ++ a partir de la fecha de la primera instalación (Piezas solamente). Blomberg reparará o reemplazará cualquier pieza sin costo para el consumidor, si defectos en los materiales o en la fabricación causan daño o fallas en estos componentes. Los cargos por mano de obra son responsabilidad del consumidor.

Garantía limitada de 2 a 5 años* ++ a partir de la fecha de la primera instalación (Piezas solamente). Blomberg reparará o reemplazará la cámara del horno sin costo para el consumidor, si defectos en los materiales o en la fabricación causan daño o fallas en estos componentes. Los cargos por mano de obra son responsabilidad del consumidor.

Descargos y exclusiones de las garantías:

La garantía no cubre los costos de reparación por parte de un agente de servicio autorizado para corregir la instalación, los problemas eléctricos o la instrucción educativa sobre el uso de los anafes a gas y eléctricos. La garantía tampoco cubre defectos o daños causados por un acto de Dios (como tormentas, inundaciones, incendios, deslizamientos, etc.), el daño causado por el uso de los anafes eléctricos y a gas para fines que no sean para los cuales fueron diseñadas, el mal uso, abuso, accidente, alteración, instalación incorrecta, mantenimiento, costos de viajes, llamadas al servicio técnico fuera de las horas de servicio normal, trabajo de reparación no autorizado o cualquier otro trabajo.

Este producto está completamente probado y se le realizaron inspecciones de control de calidad oficiales antes de salir del sitio de fabricación original. Los términos de la garantía de este electrodoméstico Blomberg, no son válidos si el producto es alterado, manipulado, modificado, se le colocan piezas adicionales, es arreglado y se vuelve a empacar por un distribuidor autorizado, proveedor de servicios, distribuidor a terceros, revendedor o por cualquier otra persona no autorizada.

EN LA MEDIDA QUE LA LEY LO PERMITA, ESTA GARANTÍA ENTRA EN SUSTITUCIÓN DE TODAS LAS OTRAS GARANTÍAS EXPRESAS E IMPLÍCITAS, INCLUYENDO LAS GARANTÍAS IMPLÍCITAS DE COMERCIABILIDAD Y ADECUACIÓN PARA UN FIN PARTICULAR. BLOMBERG NO ASUME RESPONSABILIDAD POR LA CALIDAD DE ESTE PRODUCTO EXCEPTO LO INDICADO EN ESTA DECLARACIÓN DE GARANTÍA. BLOMBERG NO ASUME RESPONSABILIDAD DE QUE EL PRODUCTO SERÁ ADECUADO PARA CUALQUIER FIN PARTICULAR PARA EL QUE PUEDA ESTAR COMPRANDO ESTE PRODUCTO, EXCEPTO EL QUE SE PROPORCIONA EN ESTA DECLARACIÓN DE GARANTÍA.

Blomberg no asume ninguna responsabilidad por daños incidentales o indirectos. Tales daños incluyen, entre otros, la pérdida de ganancias, pérdida de ahorros o ingresos, pérdida del uso de la cocina o cualquier otro equipo asociado, costo de capital, costo del equipo sustituto, instalaciones o servicios, tiempo de inactividad, los reclamos de terceros y lesiones en la propiedad. Algunos estados no permiten la exclusión o limitación de los daños incidentales o indirectos, por lo tanto las anteriores limitaciones o exclusiones pueden no tener aplicación para usted.

* La fecha de instalación debe referirse a la fecha de compra o 5 días hábiles después de la entrega del producto al hogar, la que sea más próxima.

+Las piezas reemplazadas asumirán la identidad de las piezas originales y su garantía original.

Sin otras garantías. Esta declaración de la garantía es la garantía total y exclusiva del fabricante. Ningún empleado de Blomberg o cualquier otro individuo está autorizado a hacer declaraciones de garantía adicionales de las realizadas en esta Declaración de Garantía. Guarde esta tarjeta de garantía, el manual del usuario y su recibo de ventas para futura referencia.

CÓMO OBTENER SERVICIO TÉCNICO

Comuníquese con el Distribuidor de su estado o provincia que se encuentra en la Lista de Contactos de Distribuidores o llame a nuestro número gratuito 1 800 459 9848 para contactarse con un Agente de Servicio Autorizado de Blomberg. 02 01

