

Blomberg®

seit 1883

Lavavajillas

Manual de instalación



DW 24100 B

DW 24100 SS

DW 24100 W

DW 25502 B

DW 25502 SS

DW 25502 W

DW 55100 FBI

DW 55100 SS

DW 55502 FBI

DW 55502 SS

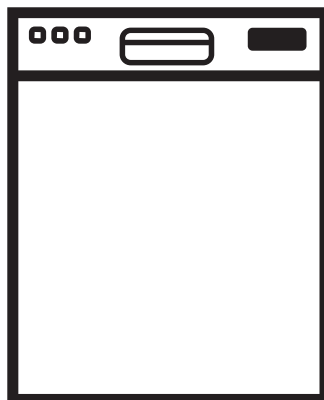
DW 25502 W

DW 25502 B



Lavavajillas

Manual de instalación



DW 24100 B

DW 24100 SS

DW 24100 W

DW 25502 B

DW 25502 SS

DW 25502 W

DW 55100 FBI

DW 55100 SS

DW 55502 FBI

DW 55502 SS

DW 25502 W

DW 25502 B

Para evitar accidentes, que podrían causar lesiones graves o fatales, así como daños a la máquina, lea estas instrucciones antes de su instalación o uso.

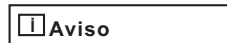
Contents

1. INSTRUCCIONES DE SEGURIDAD IMPORTANTES	1
1.1 INSPECCIÓN DEL LAVAVAJILLAS	2
1.2 CÓMO CONTACTARNOS:	2
2. HERRAMIENTAS QUE PUEDE NECESITAR	3
3. MATERIALES QUE SE PUEDEN NECESITAR	3
4. MATERIALES PROVISTOS	4
4.1 PIEZAS PROVISTAS	4
4.2 BOLSA DE MANUALES	4
4.3 BOLSA 1 DE PIEZAS DEL LAVAVAJILLAS	4
4.4 BOLSA 2 DE PIEZAS DEL LAVAVAJILLAS	4
4.5 PIEZAS ACOPLADAS A LA PARTE TRASERA DEL LAVAVAJILLAS	4
5. ESPECIFICACIONES DEL LAVAVAJILLAS	5
5.1 CARACTERÍSTICAS TÉCNICAS	5
6. PREPARACIÓN DEL GABINETE	6
6.1 PREPARACIÓN ELÉCTRICA	6
6.2 PREPARACIÓN PARA LA INSTALACIÓN DE LAS ABRAZADERAS DE MONTAJE	6
6.3 AJUSTE DE LA ALTURA	6
6.4 INSTALACIÓN DE LAS TIRAS DE AJUSTE LATERALES	8
6.5 PREPARACIÓN DE LA CONEXIÓN DE AGUA (A)	9
6.6 PREPARACIÓN DEL DESAGOTE	10
7. UBICACIÓN DEL LAVAVAJILLAS EN SU LUGAR	12
7.1 CONEXIÓN DE LA MANGUERA DE DESAGOTE, SUMINISTRO DE AGUA Y CONEXIONES ELÉCTRICAS	12
7.2 CONEXIÓN ELÉCTRICA	13
7.3 AJUSTE DE LAS PATAS	14
7.4 AJUSTE DE LA PATA MÓVIL	14
7.5 INSTALACIÓN DE LA PUERTA EXTERNA (DW 55100 FBI, DW 55502 FBI)	16 16
8. LISTA DE VERIFICACIÓN DEL INSTALADOR	21
9. INSTRUCCIONES FINALES	21
10. CONSEJOS DE AUTOAYUDA:	21

INTRODUCCIÓN

Lea con cuidado todo este manual de instalación, en especial las instrucciones de seguridad. Ahorrará tiempo y esfuerzo, y le permitirá obtener un funcionamiento óptimo del lavavajillas.

Asegúrese de tener en cuenta todas las advertencias y precauciones que se listan. Preste particular atención a los iconos con signos de admiración. El icono de información también proporciona referencias importantes.



ADVERTENCIA:

Indica una situación potencialmente peligrosa que, si no se evita, podría ocasionar lesiones graves o fatales.

PRECAUCIÓN:

Indica una situación posiblemente peligrosa que, si no se evita, puede ocasionar lesiones. También se puede utilizar para informar sobre prácticas no seguras.

Aviso:

Indica una situación potencialmente peligrosa que, si no se evita, puede ocasionar un daño al lavavajillas, a la vajilla, al equipo o al medio ambiente.

1. INSTRUCCIONES DE SEGURIDAD IMPORTANTES

Como complemento de estas instrucciones, el lavavajillas se debe instalar:

- Cumpliendo con la normativa vigente o, si ésta no existiere,
- En Estados Unidos, cumpliendo con el "National Electric Code" (Código Eléctrico Nacional),
- En Canadá, cumpliendo con la última edición del "Canadian Electric Code" (Código Eléctrico Canadiense C22.1), normativa municipal, provincial y/o local.

Aviso

Lea todas las estas instrucciones antes de realizar la instalación, y sígalas cuidadosamente. Guarde estas instrucciones de instalación y en el futuro déselas a cualquier usuario.

ADVERTENCIA

Cuando instale el lavavajillas, siga las precauciones básicas, que incluyen lo siguiente:

- La instalación del lavavajillas se debe realizar siguiendo las instrucciones de este manual de instalación. Si no recibe el manual de instalación, solicítelo llamando al **1-800-459-9848** o también puede descargarlo desde el sitio Web www.blombergappliances.com
- Un representante de servicio autorizado solamente pudo convertir a la lavadora de platos de conectada con el cable a conectada permanentemente. (Si es necesario, comuníquese con su distribuidor para programar que un agente de servicio autorizado realice la conversión con el kit de conversión adecuado)
- La instalación y reparación debe ser realizada por un instalador calificado. El trabajo realizado por personas no calificadas puede ser peligroso y anular la garantía.

Aviso

La instalación deberá estar a cargo de un plomero matriculado, un contratista o un instalador debidamente capacitado. La instalación realizada por otra persona que no sea una de las mencionadas podría terminar con defectos que causasen daños a la propiedad.

- No utilice el aparato si está dañado, no funciona correctamente, está parcialmente desarmado, le faltan piezas o tiene piezas rotas.
- También tenga en cuenta las instrucciones de seguridad del manual del usuario.
- Para reducir el riesgo de descarga eléctrica, incendio o daños a personas,

el instalador debe asegurarse de que el lavavajillas se encuentre totalmente cerrado en el momento de la instalación.

- No enchufe el lavavajillas hasta que la instalación y el trabajo de plomería estén totalmente terminados.
- Si el lavavajillas se instala en un lugar que cuenta con temperaturas bajo cero (ej.; en una segunda residencia, casa, etc.), debe drenar toda el agua del interior del lavavajillas. Las roturas de las cañerías de agua que se puedan producir como resultado del congelamiento, no están cubiertas por la garantía.
- El lavavajillas se debe sujetar al gabinete adyacente mediante las abrazaderas provistas. Si esto no se hace se pueden producir daños en el aparato o lesiones.
- Realice la conexión eléctrica a un circuito protegido y dimensionado adecuadamente para evitar sobrecargas eléctricas. El lavavajillas está diseñado para una alimentación de CA de 120 V (voltios) a 60 Hz (hertz), conectado a un circuito eléctrico de uso exclusivo con puesta a tierra, con un fusible o disyuntor de 15 amperios. Los conductores de alimentación eléctrica deben tener como mínimo cables de cobre #16 AWG para trabajar al menos a 75 °C (167° F). Se deben cumplir estos requisitos para evitar lesiones y daños a la máquina. Si tiene dudas, consulte a un electricista calificado.
- No utilice alargues ni dispositivos de salida portátiles para conectar el lavavajillas a la red eléctrica.
- Asegúrese de que los envoltorios de plástico, cajas y partes pequeñas se desechan y mantienen fuera del alcance de los niños. ¡Peligro de asfixia!
- Quite la puerta del compartimiento de lavado cuando quite o deseche un lavavajillas antiguo. Asegúrese de la máquina no presenta riesgos para los niños hasta que se la deseche.
- Las máquinas antiguas pueden contener materiales reciclables. Contacte con la autoridad local competente para obtener información sobre el reciclado de estos materiales.

ⓘ Aviso

- La manguera de desagote del lavavajillas se debe instalar con un drenaje mínimo de 710 mm (28") para permitir un funcionamiento correcto.
- El lavavajillas está destinado sólo para uso residencial y no debe utilizarse en establecimientos comerciales.
- Nueva instalación: Si el lavavajillas es una nueva instalación, la mayor parte del trabajo se debe realizar antes de colocar el lavavajillas al lugar.
- Reemplazo: Si el lavavajillas reemplaza a otro lavavajillas, verifique las conexiones existentes para verificar la compatibilidad con el nuevo lavavajillas y reemplazar las piezas que sean necesarias.

1.1 INSPECCIÓN DEL LAVAVAJILLAS

Después de desembalar el lavavajillas y antes de la instalación, inspeccione detenidamente el lavavajillas para detectar posibles daños de terminación o debidos al transporte. Informe inmediatamente cualquier daño.

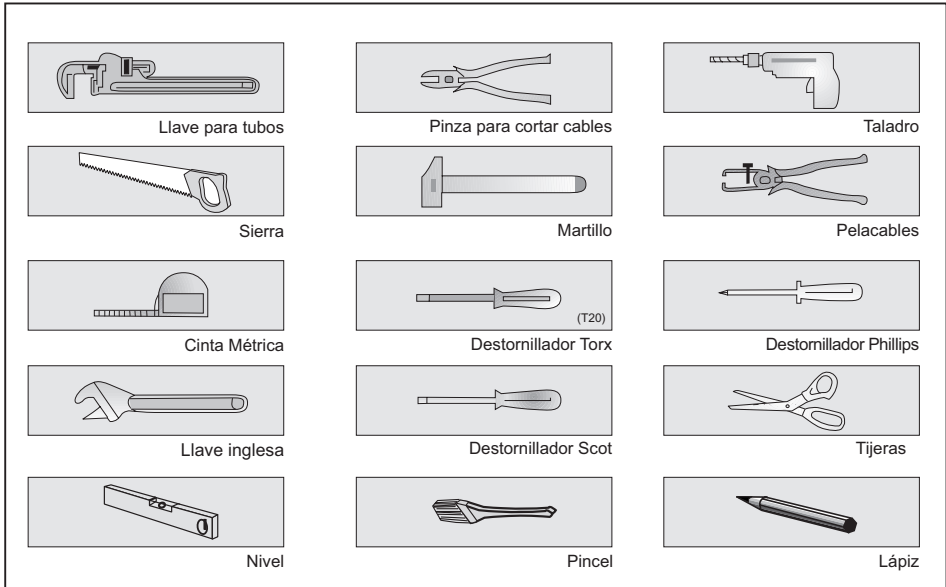
ⓘ Aviso

- Los defectos de terminación se deben informar en un plazo máximo de 10 días desde la instalación (El "Manual de Uso" permite 10 días para informar defectos de terminación).
- No tire los envoltorios o los elementos que vengan con el embalaje original hasta después de completar toda la instalación.

1.2 CÓMO CONTACTARNOS:

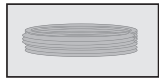
Puede llamar a nuestro número gratuito al **1-800-459-9848** o contactarnos a través de la página Web **www.blombergappliances.com** o contactar con el distribuidor Blomberg de su estado o provincia según aparece en la Lista de Contactos de Distribuidores proporcionada.

2. HERRAMIENTAS QUE PUEDE NECESITAR

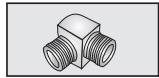


3. MATERIALES QUE SE PUEDEN NECESITAR

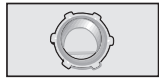
(Se puede necesitar materiales adicionales para cumplir con la normativa local)



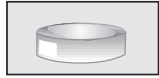
Caño para suministro de agua caliente - Caño de cobre de al menos 3/8" de diámetro exterior o conexión metálica para lavavajillas.



Codo de 90° con rosca macho de 3/8" de un lado, y la medida necesaria para conectar al suministro de agua (tubo de cobre, accesorio de ajuste cónico, o brida) en el otro lado.



Conector a tubería o flexible aprobado por UL.



Cinta de teflón o producto similar para sellar conexiones roscadas de tuberías.



Válvula de cierre y accesorios apropiados para agua caliente (tubo de cobre, accesorio de ajuste cónico, o brida).

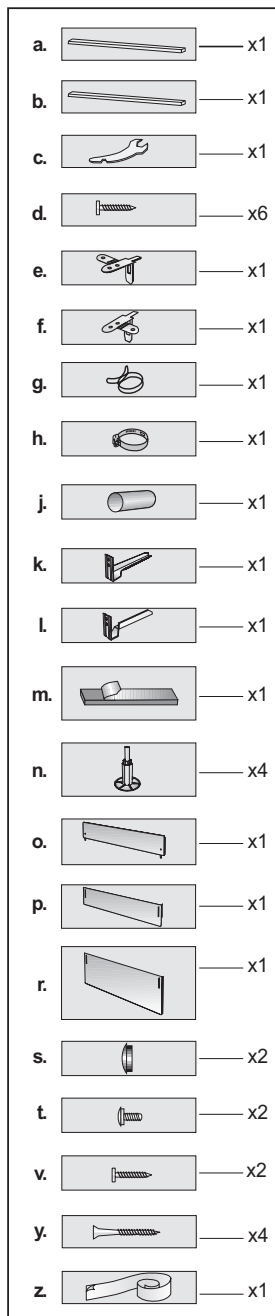


Silicona



Pegamento

4. MATERIALES PROVISTOS



4.1 PIEZAS PROVISTAS

Las piezas del lavavajillas vienen en distintas bolsas plásticas. Verifique las bolsas de las piezas que se muestran para asegurarse de tener todas las piezas que aparecen a la izquierda.

4.2 BOLSA DE MANUALES

El lavavajillas viene con una bolsa de manuales que contiene:
Manual del usuario
Manual de instalación y

4.3 BOLSA 1 DE PIEZAS DEL LAVAVAJILLAS

Esta bolsa del lavavajillas viene con las siguientes piezas:

- a. Tiras de ajuste laterales (Izquierda)
- b. Tiras de ajuste laterales (Derecha)
- c. Llave de ajuste
- d. Tornillos $\varnothing 1/8'' \times 5/8''$ ($\varnothing 3.5 \text{ mm} \times 14 \text{ mm}$)
- e. Abrazadera de montaje izquierdo
- f. Abrazadera de montaje derecho
- g. Abrazadera de fijación
- h. Abrazadera de tornillo
- j. Conector de goma
- k. Abrazadera pata base izquierda
- l. Abrazadera pata base derecha
- m. Protector del borde
- n. Pies largos
- o. Pata base (pata base sin ranuras)
- p. Pata base (según el modelo)
- r. Pata base
- s. Tapa de plástico
- t. Tornillos $\varnothing 3/16'' \times 1/4''$ ($\varnothing 4 \text{ mm} \times 6 \text{ mm}$)
- z. Lámina de protección contra el vapor

4.4 BOLSA 2 DE PIEZAS DEL LAVAVAJILLAS

(según el modelo)

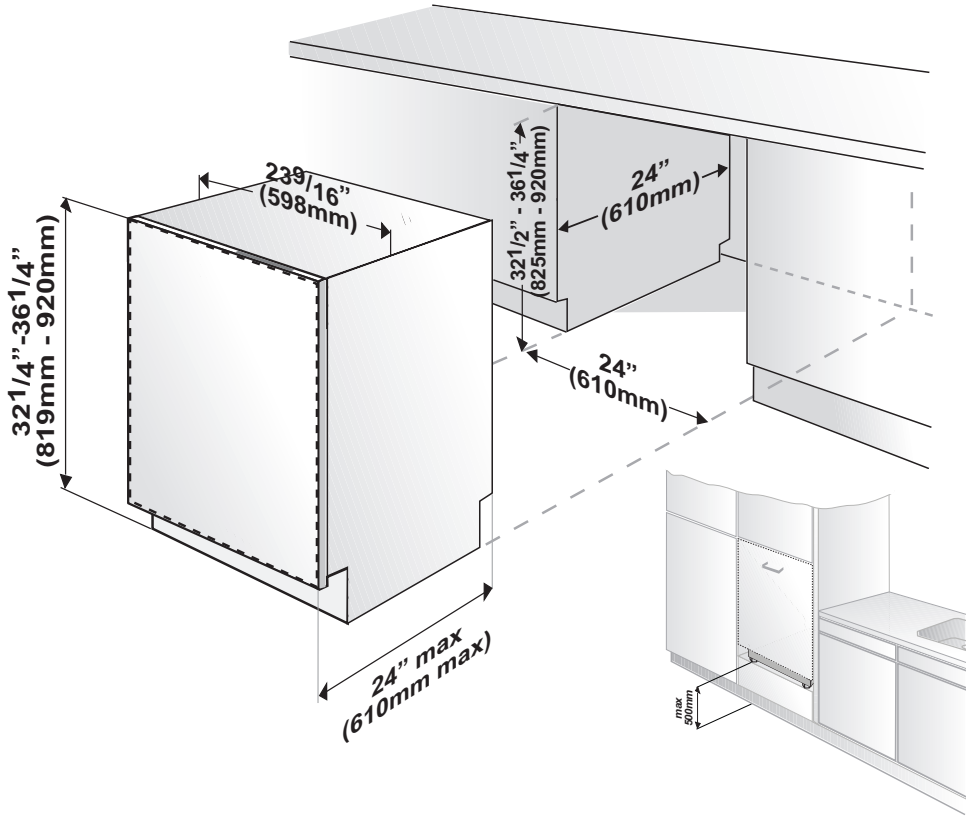
Como complemento de la bolsa de manuales y la bolsa de las piezas del lavavajillas, (modelos de lavavajillas que permiten puertas de cocina de madera) también cuenta con un kit de instalación del panel de la puerta que contiene:

- v. Tornillos $\varnothing 1/8'' \times 5/8''$ ($\varnothing 3.5 \text{ mm} \times 14 \text{ mm}$)
- y. Tornillos $\varnothing 3/16'' \times 13/4''$ ($\varnothing 4 \text{ mm} \times 43 \text{ mm}$)

4.5 PIEZAS ACOPLADAS A LA PARTE TRASERA DEL LAVAVAJILLAS

- a. Tiras de ajuste laterales (Izquierda)
- b. Tiras de ajuste laterales (Derecha)
- o. Pata base (pata base sin ranuras)
- p. Pata base (según el modelo)
- r. Pata base

5. ESPECIFICACIONES DEL LAVAVAJILLAS



5.1 CARACTERÍSTICAS TÉCNICAS

Capacidad de carga	14 espacios
Presión de agua admisible	4.35 - 145 psi (0.3-10 bares)
Conexión eléctrica	120V(voltios), 12A(amperios), 60Hz(hertz)
Potencia total	1400 W (vatios)
Potencia calentamiento	1100 W (vatios)

i Aviso

Debido a nuestro permanente esfuerzo por mejorar los productos, las especificaciones y el diseño pueden modificarse sin previo aviso. Esta máquina corresponde a la siguiente directiva:

Directiva UL749, sobre lavavajillas Domésticos.

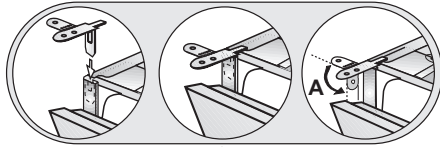
6. PREPARACIÓN DEL GABINETE

6.1 PREPARACIÓN ELÉCTRICA

⚠ ADVERTENCIA

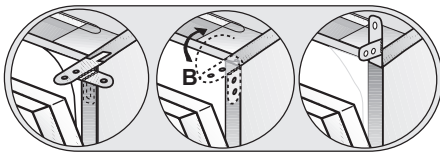
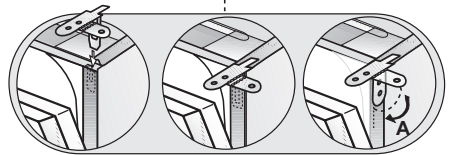
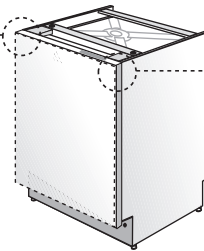
El lavavajillas está diseñado para una alimentación de CA de 120 V a 60 Hz, conectado a un circuito eléctrico de uso exclusivo con puesta a tierra, con un fusible o disyuntor de 15 amperios.

6.2 PREPARACIÓN PARA LA INSTALACIÓN DE LAS ABRAZADERAS DE MONTAJE

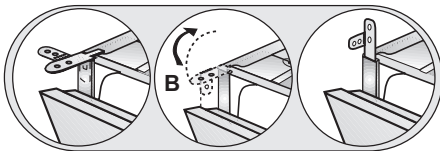


⚠ ADVERTENCIA

El lavavajillas debe estar asegurado al gabinete adyacente mediante las abrazaderas provistas. Si esto no se hace se pueden producir daños en el aparato o lesiones.



Coloque las dos abrazaderas de montaje sobre las esquinas superiores del lavavajillas. Doble los lados de las abrazaderas de montaje (A) para ajustarlas de los lados (si es necesario)

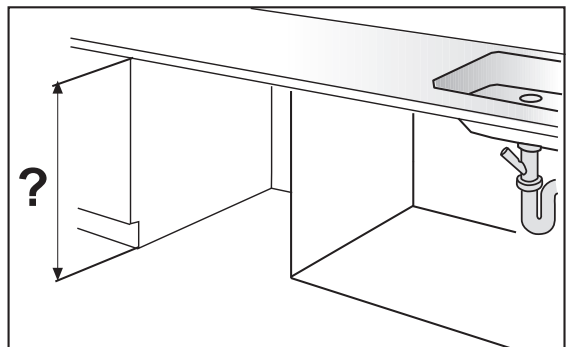


ⓘ Aviso

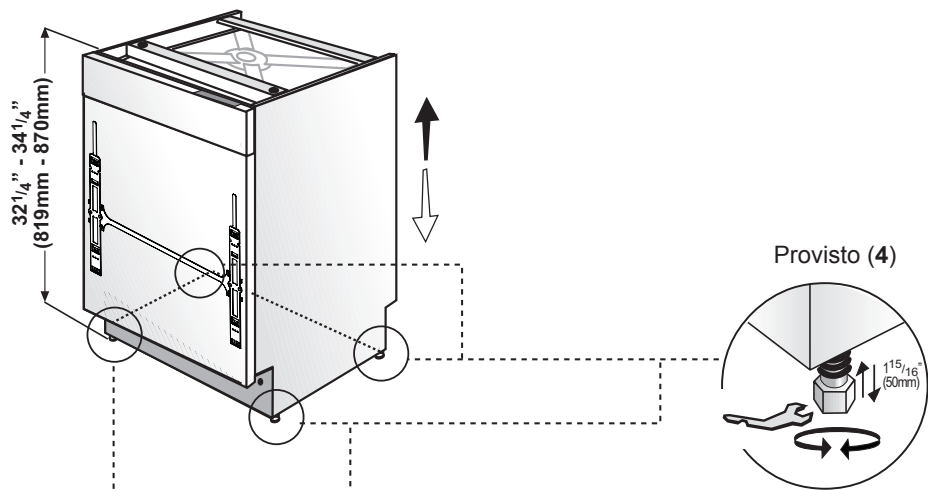
- Para los model DW 55100 FBI tenga en cuenta que se debe hacer un doblez extra en las abrazaderas, según se muestra.

6.3 AJUSTE DE LA ALTURA

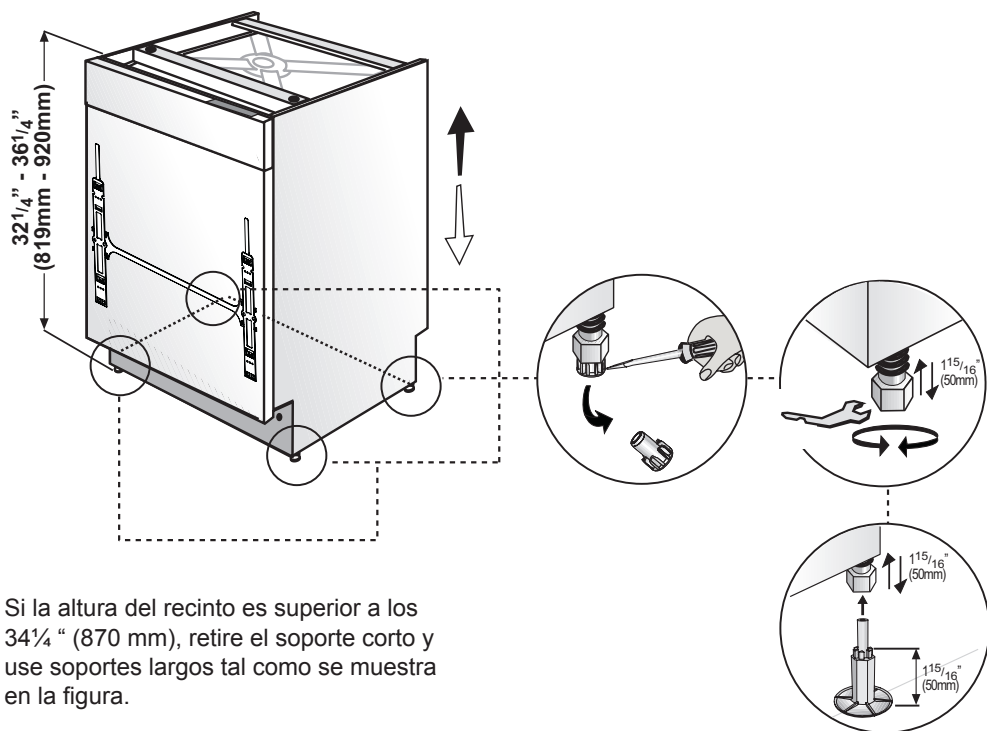
Mida la altura del gabinete.



6.3.1 INSTALACIÓN DE LAS PATAS DE SOPORTE

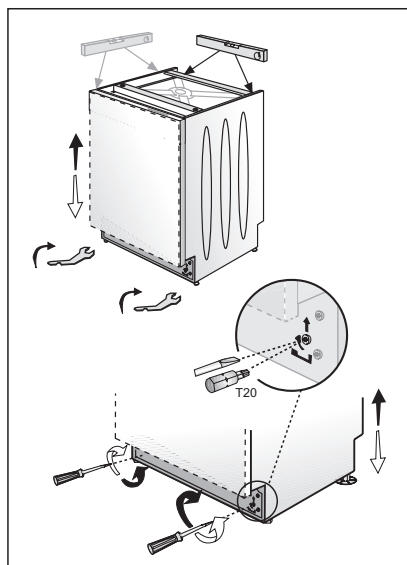


Si la altura del recinto es de entre 337/16" y 34 1/4" (850 mm a 870 mm), ajuste los soportes de la manera que se muestra en la figura.



Si la altura del recinto es superior a los 34 1/4" (870 mm), retire el soporte corto y use soportes largos tal como se muestra en la figura.

Provisto (4)

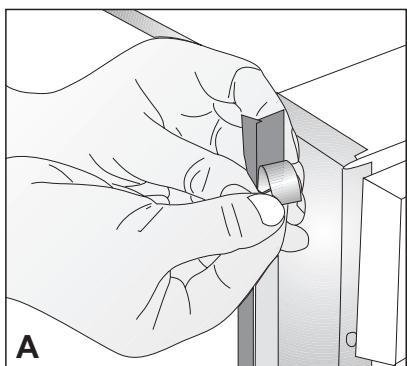


Ajuste el nivel inferior frontal con la llave de ajuste para equilibrar y elevar el lavavajillas hasta la altura del gabinete.

Ajuste el nivel inferior frontal con un destornillador para equilibrar y elevar el lavavajillas hasta la altura del gabinete.

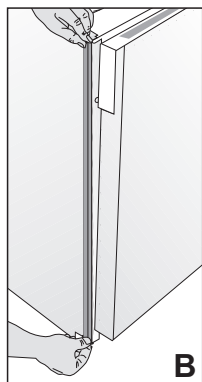
I Aviso

- Asegúrese de que el lavavajillas esté conectado y tenga en cuenta que el mismo se puede colocar dejando un espacio debajo de la mesada.
- Al girar el destornillador en dirección de las flechas negras, levantará nuevamente el lavavajillas.
- Al girar el destornillador en dirección de las flechas blancas, bajará el lavavajillas.



6.4 INSTALACIÓN DE LAS TIRAS DE AJUSTE LATERALES

1. Quite la cinta adhesiva (Figura A).



Coloque las tiras de ajuste en el borde frontal de los lados de la máquina (Figura B).

I Aviso

- Asegúrese de utilizar la tira de ajuste correcta debido a que hay una cinta derecha y otra izquierda. El material flexible debe estar hacia adelante (Figura B).

6.5 PREPARACIÓN DE LA CONEXIÓN DE AGUA (A)

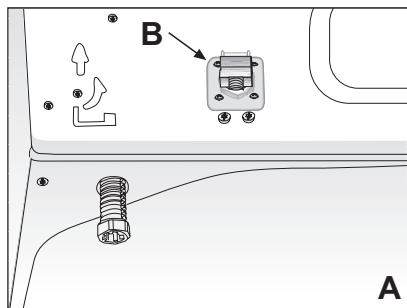
Instale una válvula de cierre fácilmente accesible (no se provee) en el suministro de agua. Todas las soldaduras se deben realizar antes de conectar la cañería de agua a la válvula de entrada de agua del lavavajillas. El agua también puede alimentar al lavavajillas utilizando un flexible de conexión.

Compruebe que tiene la manguera conectada, un codo de 90° y los accesorios necesarios para la conexión de agua. Este material no se provee y se debe comprar por separado.

ADVERTENCIA

La instalación debe ser realizada por un instalador calificado. El trabajo realizado por personas no calificadas puede ser peligroso y anular la garantía.

Si el lavavajillas se instala en un lugar donde hay temperaturas bajo cero (ej.; en una segunda residencia, casa, etc.), debe drenar toda el agua del interior del lavavajillas. Las roturas de las cañerías de agua que se puedan producir como resultado del congelamiento no están cubiertas por la garantía.



6.5.1 INSTALACIÓN DE AJUSTE DEL CODO 90° (B)

PRECAUCIÓN

No apriete demasiado el codo de 90°. Si lo hace, puede dañar la válvula de entrada de agua y ocasionar pérdidas de agua.

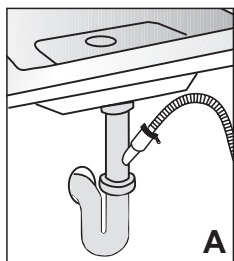
Si la línea de suministro de agua es un tubo de cobre, asegúrese de que el codo tenga una junta. Aplique una cinta de Teflón u otro sellador de tuberías cuando sea necesario. Oriente la conexión de suministro de agua hacia abajo como se muestra en la figura de manera que la línea de agua pueda mover fácilmente por debajo o a un lado del lavavajillas.

6.6 PREPARACIÓN DEL DESAGOTE

La manguera de desagote del lavavajillas puede conectarse al drenaje en una de las tres formas (Figuras A, B, C).

I Aviso

- Se debe utilizar uno de los métodos antes mencionados o el lavavajillas no funcionará correctamente.
- Una manguera que se conecte a un sumidero puede romperse si se la instala en la misma línea de agua que el lavavajillas. Si tiene uno, se recomienda desconectar la manguera y taponar el orificio.
- La longitud total de la manguera de desagote es de 1950mm (76 ¾"). Si se requiere una extensión de la manguera, se debe utilizar una manguera de desagote de la misma calidad.
- La longitud máxima no debe exceder de 4000mm (157 ½"). De lo contrario, se perjudica la limpieza.

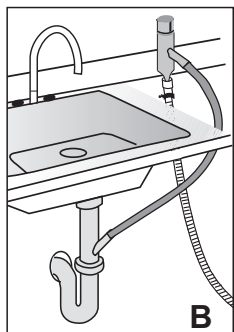


6.6.1 DEBAJO DEL DRENAJE DEL SUMIDERO

Instale una T. (Figura A)

I Aviso

- Debe realizarse una curva de al menos 710 mm (28") por encima del suelo del gabinete y encima de la conexión de drenaje en la manguera de desagote. Esto se debe realizar para evitar residuos de agua por un desagote no adecuado que puede provocar lavados defectuosos o malos olores.

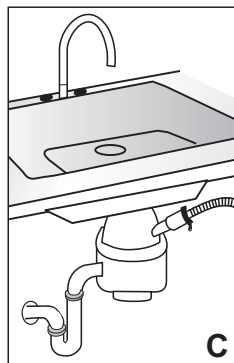


6.6.2 INSTALACIÓN DE UN SIFÓN

Si la normativa interna requiere el uso de un sifón (Figura B),

I Aviso

- Verifique la normativa local para conocer el tipo de sifón exigido.



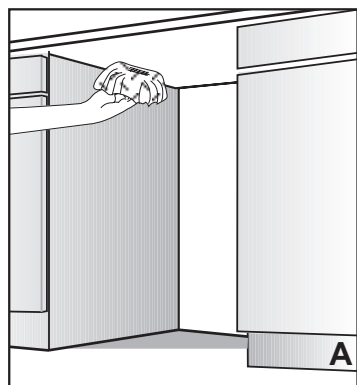
6.6.3 DESECHOS

Quite el tapón de la conexión de drenaje antes de conectar la manguera de desagote del lavavajillas

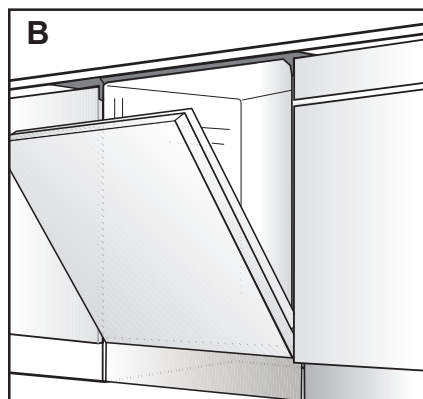
Todos los sistemas de eliminación de desechos tienen conexión para lavavajillas, consulte el manual para la conexión correcta. (Figura C)

6.7 LÁMINA DE PROTECCIÓN CONTRA EL VAPOR

Durante la operación se formará vapor dentro del lavavajillas. Al finalizar el ciclo, cuando se abre la puerta del lavavajillas, es necesario utilizar una lámina de protección contra el vapor para evitar que este se junte en la parte inferior de la encimera.

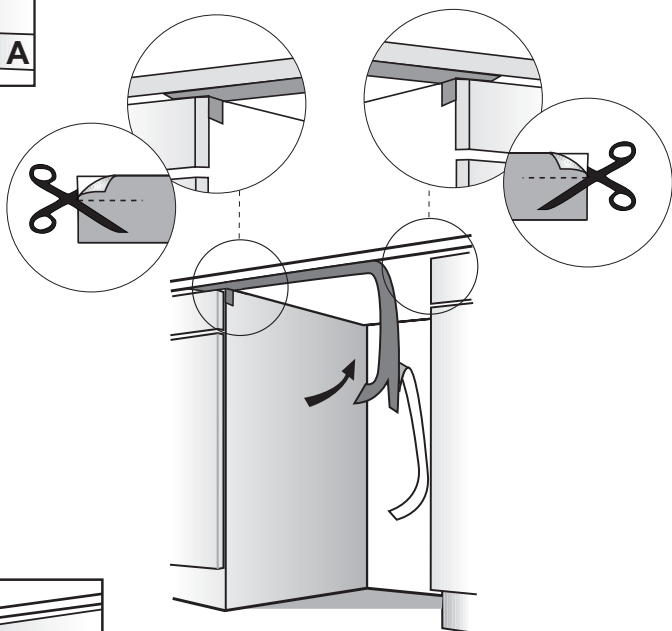


La lámina de protección de vapor se aplicará en el lugar donde se escapa el vapor caliente la primera vez que abra la puerta (como se muestra en la figura B).



6.6.2 AJUSTE DE LA LÁMINA DE PROTECCIÓN

Antes de aplicar la lámina de protección contra el vapor en la parte inferior de la encimera, limpie el área con un paño húmedo (como se muestra en la figura A). Una vez que se seque la zona, aplique la lámina de protección de vapor.

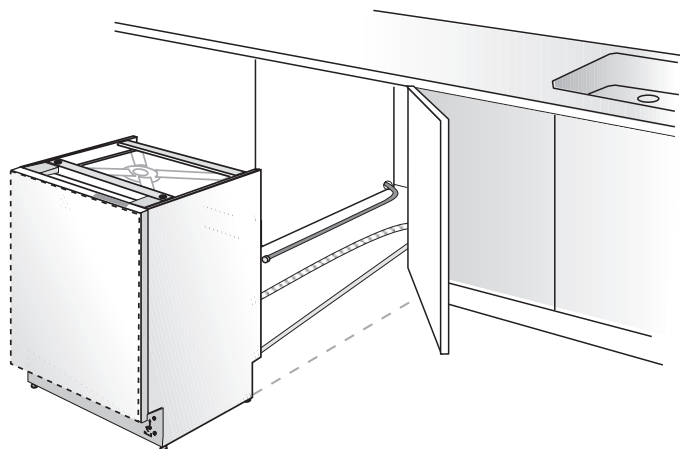


⚠ PRECAUCIÓN

La lámina de protección contra el vapor debe aplicarse cuando el vapor se escapa al abrir por primera vez la puerta. **Si no se instala la lámina de protección contra el vapor durante la instalación, esto puede provocar daños a los gabinetes y a la encimera.**

7. UBICACIÓN DEL LAVAVAJILLAS EN SU LUGAR

Ahora coloque el lavavajillas en la abertura y estará listo para conectar todas las mangueras y conexiones eléctricas.



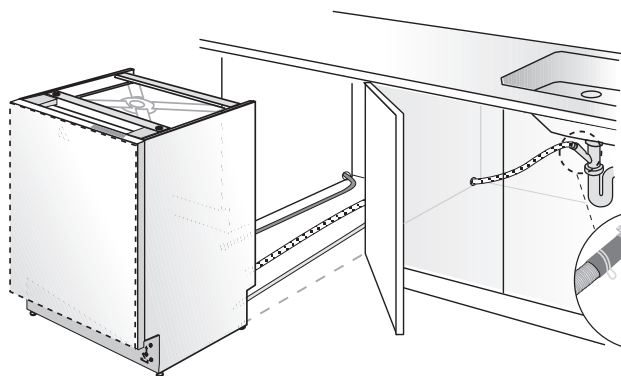
⚠ PRECAUCIÓN
Asegúrese de que todas las mangueras y cables eléctricos pasen por la parte lateral de la abertura del gabinete, que no haya mangueras estranguladas y que se ajusten todas las conexiones como se muestran en la figura de arriba.

7.1 CONEXIÓN DE LA MANGUERA DE DESAGOTE, SUMINISTRO DE AGUA Y CONEXIONES ELÉCTRICAS

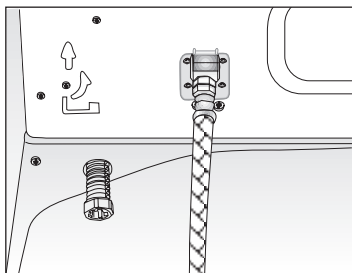
7.1.1 CONEXIÓN DE DRENAJE

Conecte la manguera de desagote a la conexión de drenaje.

1. Utilice la manguera de conexión de goma suministrada y las abrazaderas de la manguera de desagote para conectar la manguera de drenaje del lavavajillas a la conexión de drenaje de las tuberías.
2. Utilice la abrazadera de fijación para asegurar la manguera de conexión de goma a la manguera de drenaje del lavavajillas. Use la abrazadera de tornillo para fijar la manguera de conexión de goma a la conexión de drenaje.



Tenga en cuenta que las marcas en la manguera de conexión de goma deben estar del lado de la manguera de drenaje.



7.1.2 CONEXIÓN DEL SUMINISTRO DE AGUA

El suministro de agua puede estar conectado al lavavajillas en una de las siguientes maneras:

- Con manguera metálica flexible.
- Con caño de cobre.

7.1.3 MANGUERA FLEXIBLE / CAÑO DE COBRE

Después de realizar las conexiones, conecte el suministro de agua. Verificar que no existan pérdidas.

⚠ PRECAUCIÓN

- Suministro de agua caliente: Utilice un tubo de cobre de

al menos 3/8" de diámetro exterior o un flexible metálico.

- Las temperaturas requeridas para soldar dañarán la válvula de entrada de agua del lavavajillas. Si se necesita soldar, mantenga la fuente de calor como mínimo a 200 mm (7 7/8") de la válvula de entrada de agua al lavavajillas.
- No debe haber curvas cerradas en la línea de agua que puedan restringir el flujo de agua.
- Para sellar la conexión, se deben utilizar cintas de teflón u otros componentes para sellado de roscas de tubería. Antes de conectar el caño de cobre al lavavajillas, deje fluir el agua caliente para eliminar materiales extraños.

ⓘ Aviso

Después de realizar las conexiones, conecte el suministro de agua para verificar que no existan pérdidas.

7.2 CONEXIÓN ELÉCTRICA

⚠ ADVERTENCIA

- **Asegúrese de que el voltaje y la frecuencia que aparecen en la placa de datos corresponden a la alimentación eléctrica del hogar. Estos datos deben coincidir para evitar lesiones y daños a la máquina. Si tiene dudas, consulte a un electricista calificado.**
- **No conecte el lavavajillas a las tuberías hasta que la instalación y el trabajo de plomería estén totalmente terminados.**
- **No utilice alargues ni dispositivos de salida portátiles para conectar el lavavajillas a la red eléctrica.**
- **El receptáculo de alimentación de energía para el electrodoméstico se debe instalar en un gabinete o en una pared adyacente al espacio para montaje bajo el mostrador en el que se va a instalar el electrodoméstico.**
- **El orificio de acceso del cable de alimentación al compartimento de instalación debe ser liso y redondeado y debe ser lo suficientemente grande como para que pase el enchufe del accesorio. La dimensión más grande de la apertura no debe ser superior a 1,5" (38 mm). Si el tabique es de metal, se debe cubrir con un protector de bordes.**
- **Se debe tener cuidado cuando el electrodoméstico se instala o retira, para reducir la probabilidad de daño del cable de alimentación de energía.**

7.2.1 INSTRUCCIONES PARA CONEXIÓN A TIERRA

Este electrodoméstico debe tener conexión a tierra. En el caso de una falla o avería, la conexión a tierra reducirá el riesgo de descarga eléctrica al proporcionar una ruta de menos resistencia para la corriente eléctrica. Este electrodoméstico está equipado con un cable que tiene un conductor de conexión a tierra del equipo y un enchufe de conexión a tierra. El enchufe se debe enchufar en un tomacorriente adecuado que esté instalado y con descarga a tierra de acuerdo con todos los códigos y ordenanzas locales. Este electrodoméstico se debe conectar a un sistema de cableado permanente de metal y con descarga a tierra, o un conductor con descarga a tierra del circuito se debe ejecutar junto con los conductores del circuito y conectar al terminal con descarga a tierra del equipo o cable del electrodoméstico.

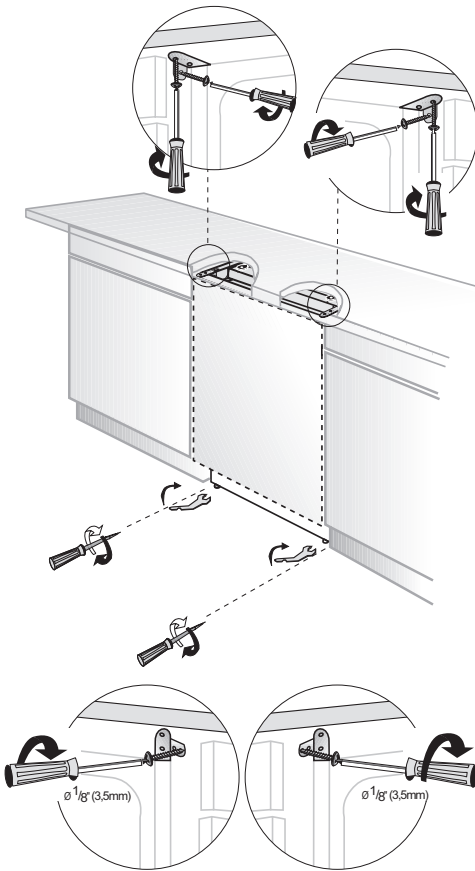
⚠ ADVERTENCIA

- **La mala conexión del conductor para conexión a tierra puede ocasionar un riesgo de descarga eléctrica. Verifique con un electricista calificado o el representante de servicio al cliente si tiene dudas acerca de la conexión a tierra de la máquina. No modifique el enchufe proporcionado con el electrodoméstico, si no entra en el tomacorriente, haga que un electricista calificado instale un tomacorriente adecuado.**

7.3 AJUSTE DE LAS PATAS

Ahora que el lavavajillas está en el gabinete debe ajustar las patas para elevar el lavavajillas a la altura deseada y fijarlo debajo de la mesada.

1. Ajuste los niveles de las patas delanteras con la llave de ajuste para equilibrar el lavavajillas y elevarlo debajo de la mesada, asegúrese de que la unidad esté nivelada.
2. Ajuste los niveles de las patas traseras con un destornillador para equilibrar y elevarlo a la altura requerida utilizando las abrazaderas proporcionadas.
3. Fije el lavavajillas debajo de la mesada con los tornillos proporcionados ($\varnothing 1/8" \times 5/8 - \varnothing 3,5 \text{ mm} \times 14 \text{ mm}$). Asegúrese de no atravesar la mesada y de no dañarla.



[i] Aviso

- Para los modelo DW 55100 FBI, tenga en cuenta que debe mantener la altura total del lavavajillas 819mm (32 $\frac{1}{4}$ ") máx.

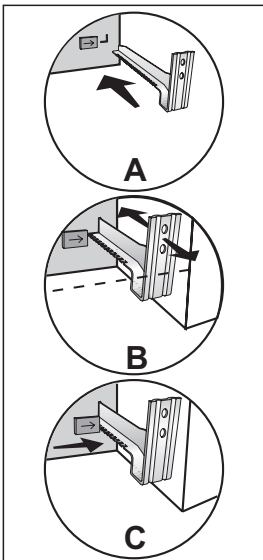
7.4 AJUSTE DE LA PATA MÓVIL

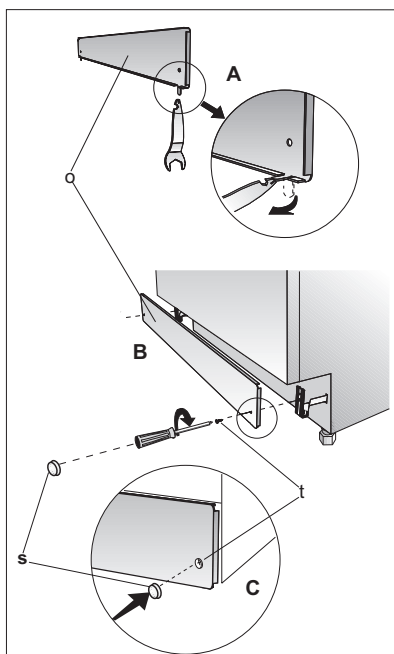
Ahora que ha instalado correctamente el lavavajillas, necesita ajustar la pata base móvil. La pata base de dos piezas se puede ajustar a la altura y profundidad que necesita su cocina. Asegúrese de utilizar la pata base ranurada en la parte frontal y la otra detrás de ella. Se deslizan una dentro de la otra.

1. Inserte las abrazaderas de la pata base móvil en el canal (**A**).
2. Asegúrese de que la lengüeta plástica a la izquierda de la abertura "L" en el lavavajillas no haya cerrado el canal por el cual insertará la abrazadera.

[i] Aviso

Asegúrese de que haya una abrazadera izquierda y otra derecha.





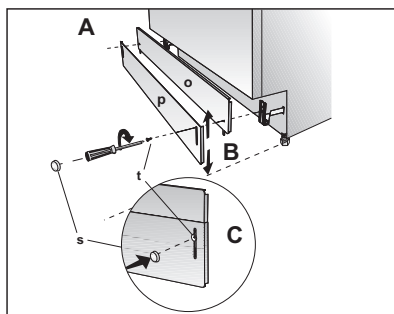
Ajuste las abrazaderas de la pata base hacia delante y hacia atrás de manera que queden alineadas con la pata de la cocina (**B**).

Cierre las abrazaderas de la pata base como se muestra con la lengüeta plástica en la figura **C** presionando la lengüeta plástica del lavavajillas con los dientes de la abrazadera (**C**).

3. Ahora ajuste la pata base a la abrazadera con dos tornillos ($\varnothing 3/16'' \times 1/4'' - \varnothing 4\text{mm} \times 6\text{mm}$) y las tuercas provistas como se detalla a continuación.

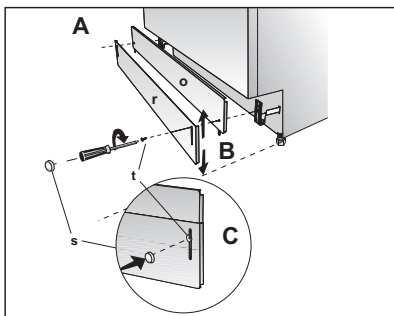
Si la altura del gabinete es menor a 840 mm ($33 1/16''$) utilice sólo la pata base etiquetada "o" (pata base sin ranuras). La instalación se debe realizar siguiendo los pasos ilustrados en las Figuras **A**, **B** y **C** respectivamente.

1. Doble hacia adentro las lengüetas de la pata base (o) (**A**)
2. Fije la pata base a las abrazaderas con tornillos (t) como se muestra en los envoltorios proporcionados (**B**)
3. Inserte las tuercas (s) como se muestra en las bolsas proporcionados (**C**).



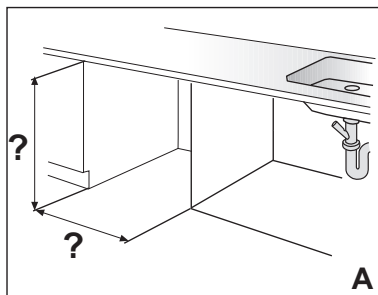
Si la altura del gabinete es superior a 840 mm ($33 1/16''$) utilice juntas las patas base "o" y "p". Asegúrese de que la pata base ranurada "p" se encuentre en la parte exterior de manera que pueda ajustar la altura de la pata base. La instalación se debe realizar siguiendo los pasos ilustrados en las Figuras **A**, **B** y **C** respectivamente.

1. Alinee la pata base (o) y (p) (**A**).
2. Fije las patas base a las abrazaderas con los tornillos (t) después de ajustar la altura de la pata base ranurada (p) (**B**).
3. Inserte las tuercas (s) como se muestra en las bolsas proporcionados (**C**).



Si la altura del gabinete es superior a 870 mm ($34 1/4''$) utilice juntas las patas base "o" y "r". Asegúrese de que la pata base ranurada "r" se encuentre en la parte exterior de manera que pueda ajustar la altura de la pata base. La instalación se debe realizar siguiendo los pasos ilustrados en las Figuras **A**, **B** y **C** respectivamente.

1. Alinee la pata base (o) y (r) (**A**).
2. Fije las patas base a las abrazaderas con los tornillos (r) después de ajustar la altura de la pata base ranurada (t) (**B**).
3. Inserte las tuercas (s) como se muestra en las bolsas proporcionados (**C**).



7.5 INSTALACIÓN DE LA PUERTA EXTERNA (DW 55100 FBI, DW 55502 FBI)

Mida la altura y el ancho del gabinete (Figura A) y la pata base. Determine el tamaño la puerta de madera, por ejemplo si la altura es 860 mm (33 7/8") y si la pata base es 100 mm (3 15/16"), la puerta no puede ser mayor a 760mm (29 15/16 ").

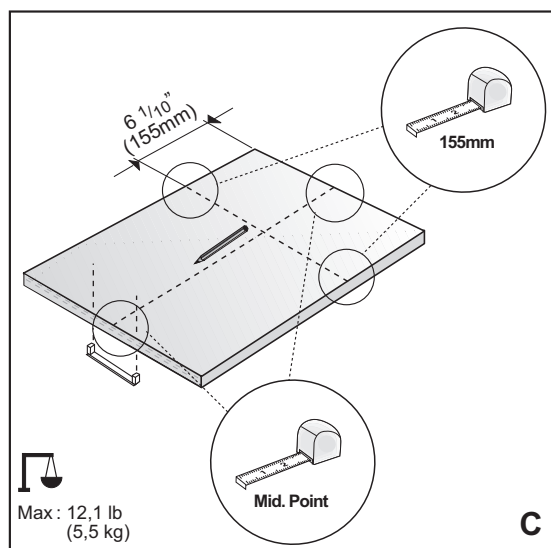
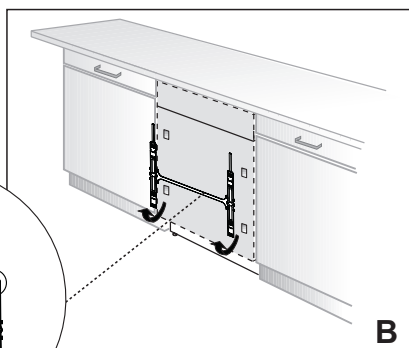
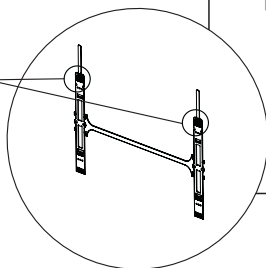
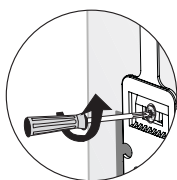
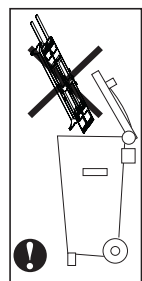
1. Prepare la puerta de madera con las abrazaderas de montaje.

Altura : Altura de la puerta de madera 711 mm (28")

Ancho : 592 mm - 595 mm (23 1/4" a 23 1/2")

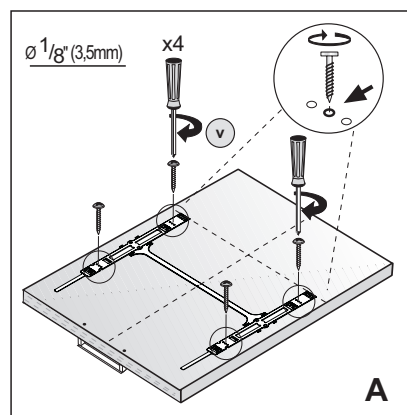
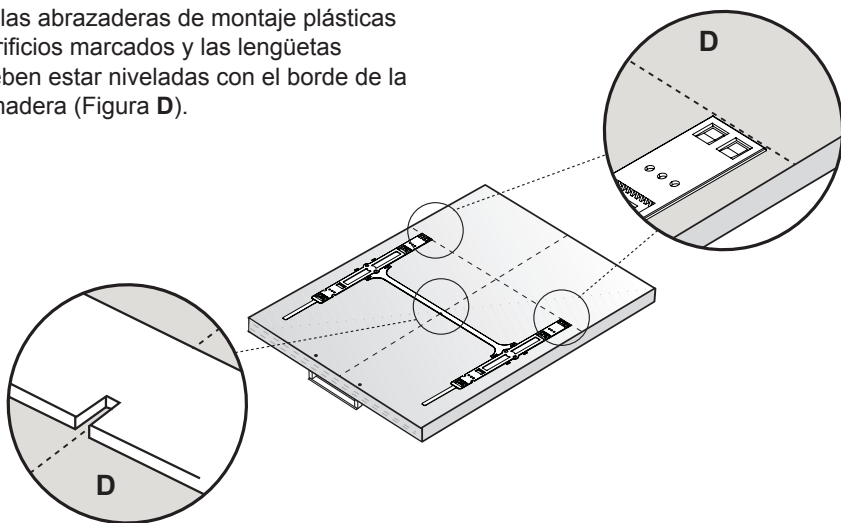
Grosor : 19mm (3/4")

2. Para sacar el soporte de plástico, retire los tornillos que están en él. Los tornillos se volverán a usar en el paso número 5. (Figura B).

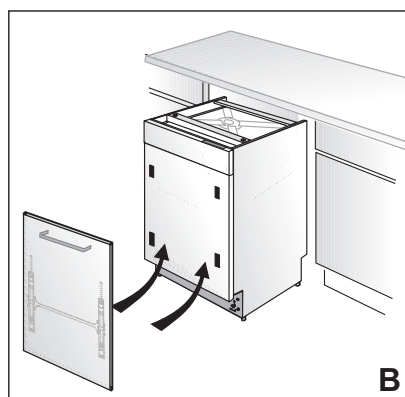


3. Marque la puerta de madera, tal como se muestra en el dibujo (Figura C).

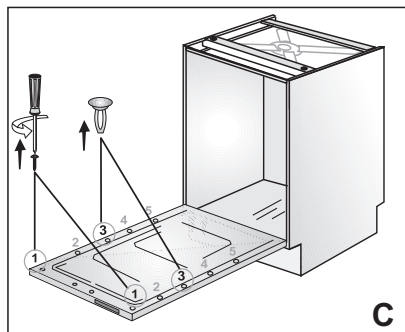
4. Coloque las abrazaderas de montaje plásticas sobre los orificios marcados y las lengüetas laterales deben estar niveladas con el borde de la puerta de madera (Figura D).



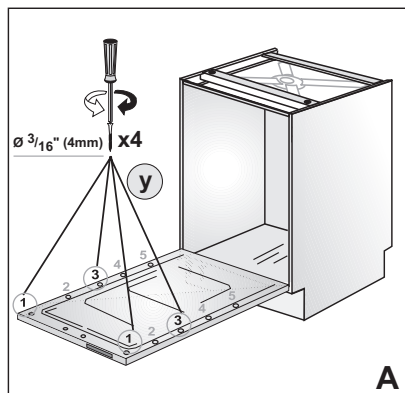
5. Fije las dos abrazaderas de montaje a la puerta de madera con 4 tornillos ($\text{Ø } 1/8'' \times 5/8''$) ($\text{Ø } 3,5 \text{ mm} \times 14 \text{ mm}$) (Figura A).



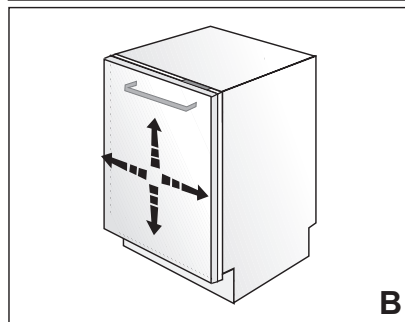
6. Instale la puerta de madera en el lavavajillas con las abrazaderas de montaje plásticas que se han fijado (Figura B).



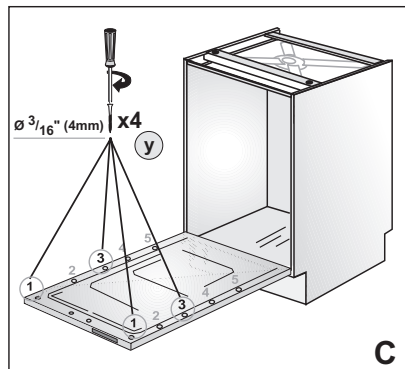
7. Abra la puerta y quite las dos lengüetas y los dos tornillos dentro de la puerta en posición 1 y 3 (Figura C).



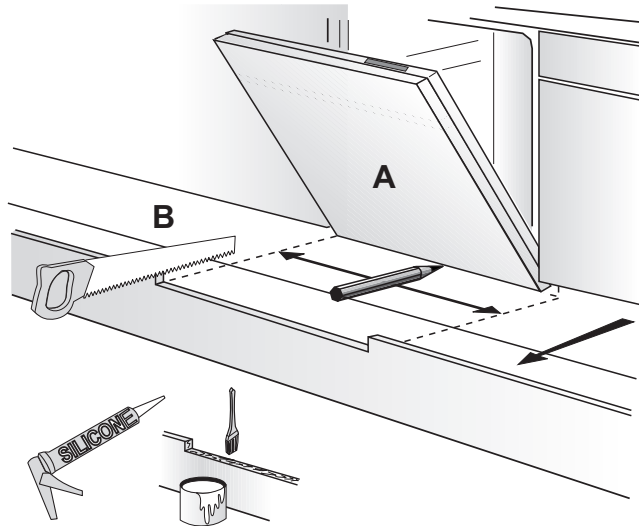
8. Utilizando los cuatro tornillos $\text{Ø } 3/16'' \times 111/16''$ ($\text{Ø } 4 \text{ mm} \times 43 \text{ mm}$) provistos, fije la puerta de madera al lavavajillas en la posición 1 y 3 (Figura A).



9. Verifique la posición de la puerta de madera y asegúrese de que se encuentra correctamente alineada (Figura B).



10. Ajuste completamente los tornillos en la posición 1 y 3 después de la alineación final (Figura C).

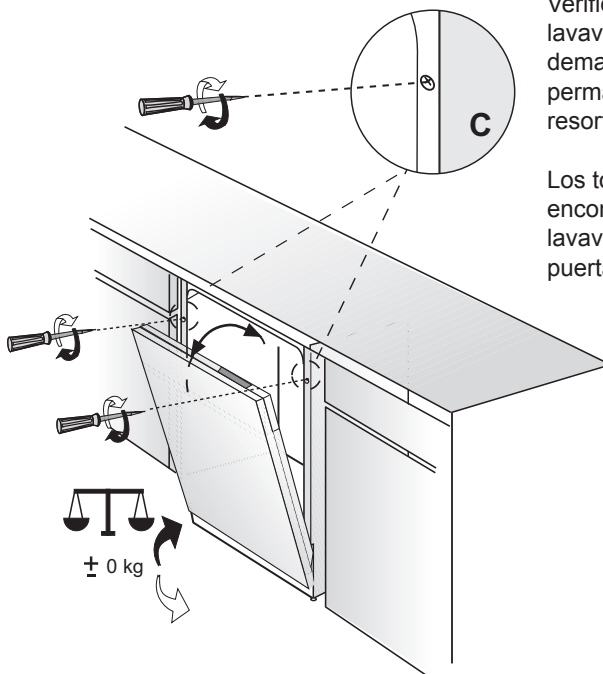


11. Verifique si la parte inferior de la puerta golpea la pata base del gabinete de la cocina (A).

11.1 Si la puerta golpea la pata base corte lo que sea necesario de la misma (B).

11.2 Aplique silicona o material de sellado en el borde del corte de la pata base del gabinete de la cocina o píntelo para que no absorba humedad.

AJUSTE DE LA TENSIÓN DE LA PUERTA CON LA PUERTA DE MADERA A MEDIDA (DW 55100 FBI, DW 55502 FBI)



Verifique la tensión de la puerta del lavavajillas: Si la puerta se cierra demasiado rápido o si la puerta permanece abierta, la tensión del resorte necesita ajustarse.

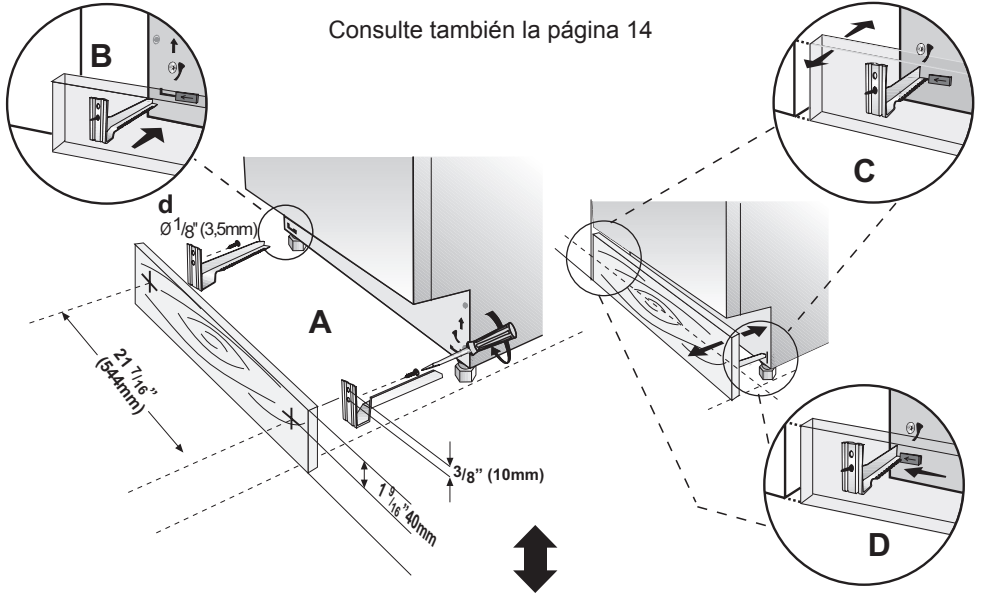
Los tornillos de ajuste se pueden encontrar en la parte frontal del lavavajillas después de que abre la puerta (ver dibujo).

Ajuste la tensión del resorte girando el tornillo a la derecha para más peso y a la izquierda para menos peso (Figura C).

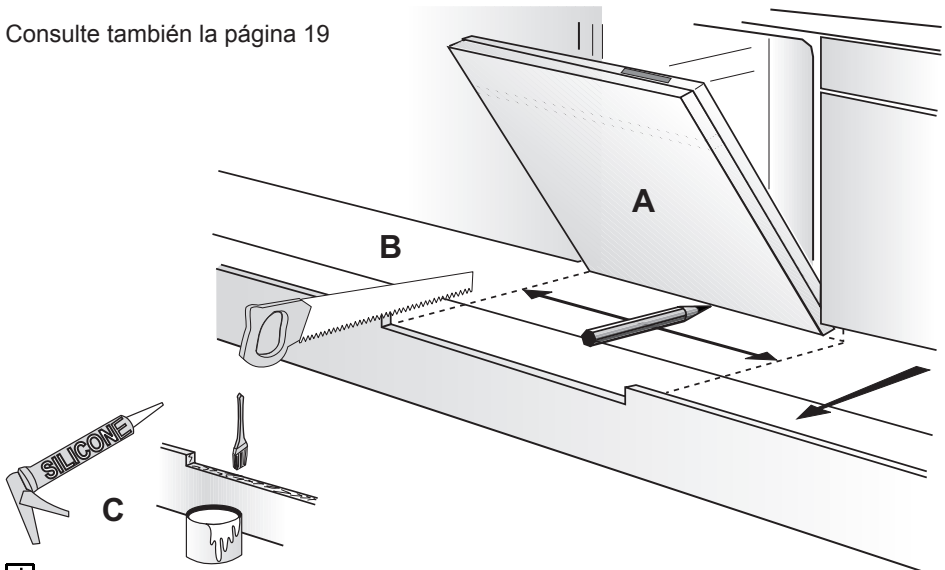
I Aviso

Si tiene una cocina europea o desea instalar una pata base de madera para que sea compatible con su cocina, consulte uno de los dos dibujos que aparecen a continuación y siga las mismas instrucciones respecto de la abrazadera que las indicadas para la pata base móvil.

La instalación se debe realizar siguiendo los pasos ilustrados en las Figuras A, B, C, D respectivamente.



Consulte también la página 19



I Aviso

El instalador es responsable de la instalación del lavavajillas. Una instalación incorrecta no está cubierta por la garantía.

8. LISTA DE VERIFICACIÓN DEL INSTALADOR

El instalador debe completar y verificar que:

- El lavavajillas esté alineado y nivelado.
- El lavavajillas esté fijado en forma segura al gabinete.
- La puerta del lavavajillas se abra y cierre libremente. La puerta del lavavajillas se debe cerrar sin golpear el gabinete o mesada.
- La entrada de suministro de agua esté abierta y se verifiquen las pérdidas.
- La manguera de desagote esté conectada y verificada para detectar pérdidas. Que no haya estrangulamientos ni obstrucciones en la manguera de desagote.
- La manguera de desagote debe instalarse con un circuito de drenaje superior a 710 mm (28") para conexiones de drenaje sin purga de aire.
- Si el drenaje del lavavajillas se conecta a un sistema de eliminación de desechos, se debe quitar el tapón del drenaje.
- Los brazos rociadores sean libres y giren libremente.
- El ciclo de lavado se haya ejecutado.
- El nivel del agua esté por debajo del filtro después de que finalice el programa de lavado. Es normal encontrar agua en el área del filtro de drenaje.
- Ajuste el suavizante de agua a la dureza de agua de su zona. Si el drenaje del lavavajillas está conectado a un sistema de eliminación de desechos, asegúrese de que se haya quitado el tapón de drenaje.

9. INSTRUCCIONES FINALES

1. Presione el botón "On/Off" (Encendido/ Apagado) para encender el lavavajillas.
2. Se encienden las luces indicadoras de energía.
3. Utilice el botón "Program Select" (Selección de programas) para seleccionar el programa de lavado que desea.
4. Comence el programa con el botón "Start/ Pause/Cancel" (Inicio/Pausa/Cancelación).
5. Haga funcionar la lavadora de platos un ciclo completo. Cuando se completa el ciclo

de lavado, use el botón de encendido/apagado para apagar la lavadora de platos.

I Aviso

Si el lavavajillas no funciona correctamente, consulte los consejos de autoayuda.

10. CONSEJOS DE AUTOAYUDA:

La pantalla no se enciende:

- Verifique que el disyuntor del lavavajillas esté en posición "On" (Encendido).
- Revise para asegurarse de que el cable de alimentación esté enchufado.

No entra agua en el lavavajillas:

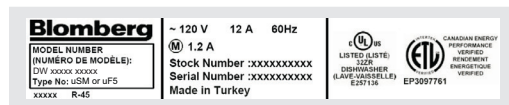
- Verifique que el cierre del agua caliente esté en posición "On".

Water does not drain:

- Asegúrese de que la manguera de desagote no esté estrangulada o fuera del sifón junto al sumidero.
- Quite la manguera de desagote asegurándose de que se haya quitado el tapón.

I Aviso

- Si el lavavajillas no funciona correctamente después de los pasos mencionados: Contáctese con su proveedor para concertar una cita con un agente de servicio autorizado para inspeccionar el lavavajillas y detectar fallas de funcionamiento.
- La garantía del fabricante no cubre las visitas de instalación, conversión ni de servicio de educación del cliente.



Encontrará información del modelo y número de serie en la etiqueta ubicada a la derecha de la puerta interna del lavavajillas, como se muestra a continuación:

I Aviso

Conserve una copia de su factura y guárdela con este manual, y registre su lavavajillas online.

Blomberg®

seit 1883

www.blomberginternational.com

info@blomberginternational.com