

# Blomberg®

seit 1883

## Lavavajillas

Manual de uso y cuidado



DWT 52600 WIH

DWT 52600 SSIH

DWT 52600 BIH



# Lavavajillas

Manual de uso y cuidado



DWT 52600 WIH

DWT 52600 SSIH

DWT 52600 BIH

Para prevenir accidentes que pudieran causar heridas graves o muerte o dañar las máquinas, lea estas instrucciones antes de la instalación o uso.

## CONTENIDO

<b>1. INSTRUCCIONES DE SEGURIDAD IMPORTANTES</b>	<b>1</b>
2. RECICLAJE	3
<b>3 CONOZCA SU LAVAVAJILLAS</b>	<b>5</b>
<b>4 CARGAR EL LAVAVAJILLAS</b>	<b>6</b>
4.1 CANASTILLO SUPERIOR	9
4.2 CANASTILLO INFERIOR	12
4.3 FORMAS DE CARGA CORRECTAS E INCORRECTAS EN EL LAVAVAJILLAS	18
<b>5. COSAS QUE NO DEBEN LAVARSE EN EL LAVAVAJILLAS</b>	<b>19</b>
<b>6. UTILIZACIÓN DEL APARATO</b>	<b>20</b>
6.1 TECLAS	21
6.2 PREPARACIÓN DEL LAVAVAJILLAS	21
6.3 SELECCIÓN DE PROGRAMA	21
6.4 FUNCIONES AUXILIARES	23
6.4 PROGRAMAR EL TIEMPO DE LAVADO	25
6.5 INICIAR EL PROGRAMA	26
6.6 BLOQUEO (TECLA) PARA NIÑOS	27
6.7 CANCELAR EL PROGRAMA	27
6.8 INDICADOR DE SAL (S)	27
6.10 FINALIZACIÓN DEL PROGRAMA	28
6.11 ADVERTENCIA SOBRE EL CORTE DE AGUA	28
6.12 ADVERTENCIA SOBRE EL DESBORDAMIENTO DE AGUA	29
<b>7. DETERGENTE</b>	<b>30</b>
7.1 AÑADIR DETERGENTE	30
7.2 INDICADOR DE DETERGENTE DE TABLETA	31
7.3 ABRILLANTADOR	32
<b>8. AJUSTE DEL SISTEMA DE ABLANDAMIENTO DEL AGUA</b>	<b>33</b>
<b>9. LLENADO DEL DISPENSADOR DE SAL DEL LAVAVAJILLAS</b>	<b>34</b>
<b>10. CUIDADO Y MANTENIMIENTO</b>	<b>35</b>
10.1 CUIDADO DEL EXTERIOR DEL LAVAVAJILLAS	36
10.2 CUIDADO DEL LAVAVAJILLAS	36
10.3 LIMPIEZA DE LOS FILTROS	37
10.4 LIMPIEZA DE LOS FILTROS	38
10.5 LIMPIEZA DE LOS BRAZOS DE PULVERIZACIÓN	38
<b>11 SOLUCIÓN DE PROBLEMAS</b>	<b>40</b>
<b>12. CARACTERÍSTICAS TÉCNICAS</b>	<b>45</b>
<b>13. DECLARACIÓN DE GARANTÍA PARA LAVAVAJILLAS BLOMBERG46</b>	<b>46</b>
<b>14. CÓMO UTILIZAR EL SERVICIO</b>	<b>48</b>

## INTRODUCCIÓN

Lea este manual del usuario, en especial las instrucciones de seguridad completa y cuidadosamente. Le ahorrará tiempo y esfuerzo y lo ayudará a asegurar un rendimiento óptimo del lavavajillas.

Asegúrese de respetar todas las advertencia y precauciones. Busque especialmente los iconos que tienen signos de exclamación adentro. La información del icono le proporcionará referencias importantes.



**ADVERTENCIA** Indica una situación potencialmente peligrosa que, si no se evita, podría provocar muerte o heridas graves.



**PRECAUCIÓN** Indica una situación potencialmente peligrosa que, si no se evita, podría provocar heridas graves. También puede utilizarse para alertar ante prácticas inseguras.



**AVISO:** Indica una situación potencialmente peligrosa que, si no se evita, podría provocar daños al lavavajillas, a la vajilla, al equipo o al medio ambiente.

## 1. INSTRUCCIONES DE SEGURIDAD IMPORTANTES



**ADVERTENCIA:** Cuando utiliza el lavavajillas siga las precauciones básicas, que incluyen lo que figura a continuación:  
¡Lea todas las instrucciones antes de usar el lavavajillas! Conserve estas instrucciones de funcionamiento y páselas a cualquier futuro usuario.

- Use el lavavajillas solo para el fin previsto tal como se describe en el manual del usuario. Este electrodoméstico está diseñado para uso doméstico exclusivamente.
- **El fabricante no se responsabiliza por daños o lesiones causadas por un uso inadecuado del electrodoméstico**
- La información proporcionada en este manual debe respetarse a fin de minimizar el riesgo de incendio o explosión y para prevenir un daño a la propiedad, lesiones personales o pérdidas de vida.
- No ponga en funcionamiento el lavavajillas a menos que todos los paneles de cierre estén ubicados correctamente.
- No altere los controles.
- No maltrate el lavavajillas, ni se siente encima ni se pare sobre él, sobre la puerta o sobre el escurrer platos de la máquina.
- Las rejillas apoya tazas están diseñadas para apoyar tazas, vasos y utensilios de cocina. Cuando las rejillas para tazas están en el lavavajillas, no se apoye o utilice las rejillas para tazas para soportar el peso de su cuerpo.

- Para reducir el riesgo de lesiones, no permita que los niños jueguen dentro o cerca del lavavajillas.
- Utilice solamente detergentes o abrillantador recomendados para usar en un lavavajillas doméstico y consérvelos en un lugar seco, fuera del alcance de los niños. Revise que el compartimento para el detergente esté vacío luego de completar cada programa de lavado.
- Los detergentes del lavavajillas contienen químicos que pueden causar enfermedad o mareos si se los inhala o traga. Además, tenga cuidado cuando abre la puerta con el vapor caliente que se genera durante el funcionamiento. Póngase inmediatamente en contacto con un médico si ha tragado o inhalado el detergente.
- Si no se ha utilizado el agua caliente durante varias semanas, le recomendamos que deje correr el agua caliente de los grifos para quitar los gases de hidrógeno que se hayan acumulado
- No guarde o utilice líquidos inflamables o vapores en el área del lavavajillas.
- Cuando carga los elementos a lavar, coloque los que son puntiagudos de manera tal que no dañen la junta de la puerta, y cargue los cuchillos filosos con los mangos hacia arriba para reducir el riesgo de heridas por cortes.
- No lave elementos de plástico a menos que estén marcados como «adecuados para lavavajillas». Para los elementos de plástico que no registren indicaciones, consulte las recomendaciones del fabricante
- En el caso de que ocurriera alguna avería, apague el electrodoméstico y cierre el suministro de agua que va al lavavajillas.
- No intente transportar el lavavajillas por su cuenta para evitar daños potenciales. Se necesitan dos o más personas para mover el lavavajillas.
- Antes de limpiar o llevar a cabo un mantenimiento, apague el electrodoméstico, desconecte el cable de alimentación y corte el suministro de agua.
- Las reparaciones y modificaciones técnicas deben llevarse a cabo exclusivamente por un técnico autorizado.
- Si el lavavajillas no se utiliza por un período prolongado (por ejemplo, durante vacaciones), le recomendamos que quite todos los elementos del lavavajillas, que deje la puerta entornada para permitir la circulación de aire, desconecte la corriente y cierre la carga de agua al lavavajillas.
- Este electrodoméstico viene con cables de alimentación NEMA 5-15P 15A con enchufe de tres clavijas. El aparato debe conectarse a un toma de pared polarizado y con conexión a tierra que haya instalado y probado un electricista matriculado y que haya sido instalado conforme a todos los códigos de electricidad federales, estatales y locales.



**ADVERTENCIA:** una conexión inadecuada del conductor de descarga a tierra del equipo puede derivar en un riesgo de descarga eléctrica. Revise la instalación con un electricista matriculado o un representante de servicio si tiene dudas sobre la correcta puesta a tierra del electrodoméstico. No modifique el enchufe que viene con el aparato, si no encaja, si no encaja en el toma corriente haga que un electricista matriculado le instalen un toma corriente apropiado.

- Este electrodoméstico produce ozono en el compartimento de lavado durante el funcionamiento normal. La exposición prolongada al ozono o la exposición a niveles elevados puede causar problemas respiratorios, especialmente a las personas enfermas, a las personas mayores o a los niños.
- Los niños no deben hacer funcionar la máquina sin la supervisión de un adulto.
- Tenga cuidado de no dejar la puerta totalmente abierta cuando no está cargando o descargando el electrodoméstico, para prevenir que alguna persona se tropiece con la unidad.



**ADVERTENCIA:** si su lavavajillas está equipado con iluminación interna, la lámpara solo debe cambiarla un agente de servicio autorizado, en caso de fallas que puedan ocurrir en la lámpara.



**ADVERTENCIA:** Este producto puede exponerlo a químicos que, según el estado de California, causan cáncer, como por ejemplo el níquel (metálico).

Para más información, visite [www.P65Warnings.ca.gov](http://www.P65Warnings.ca.gov)

Nota: El níquel es un componente de todos los aceros inoxidable y otros metales.

## GUARDE ESTAS INSTRUCCIONES

- El servicio de mantenimiento lo debe realizar un instalador certificado. El trabajo hecho por personas no calificadas puede ser peligroso y anular la garantía.
- No ponga a funcionar la máquina si se encuentra dañada, no funciona correctamente o está parcialmente desmontada, si hay partes que faltan o están rotas.
- Antes de la instalación o servicio, desconecte el suministro de energía para trabajar el área desconectando la unidad, activando el disyuntor o quitando el fusible.
- Por razones de seguridad, el lavavajillas debe quedar asegurado a un mueble adyacente usando los soportes provistos. El no hacerlo puede causar daño a la propiedad o lesiones físicas.
- No utilice ninguna extensión de cable o dispositivo de salida portátil para conectar el lavavajillas a un suministro de energía.

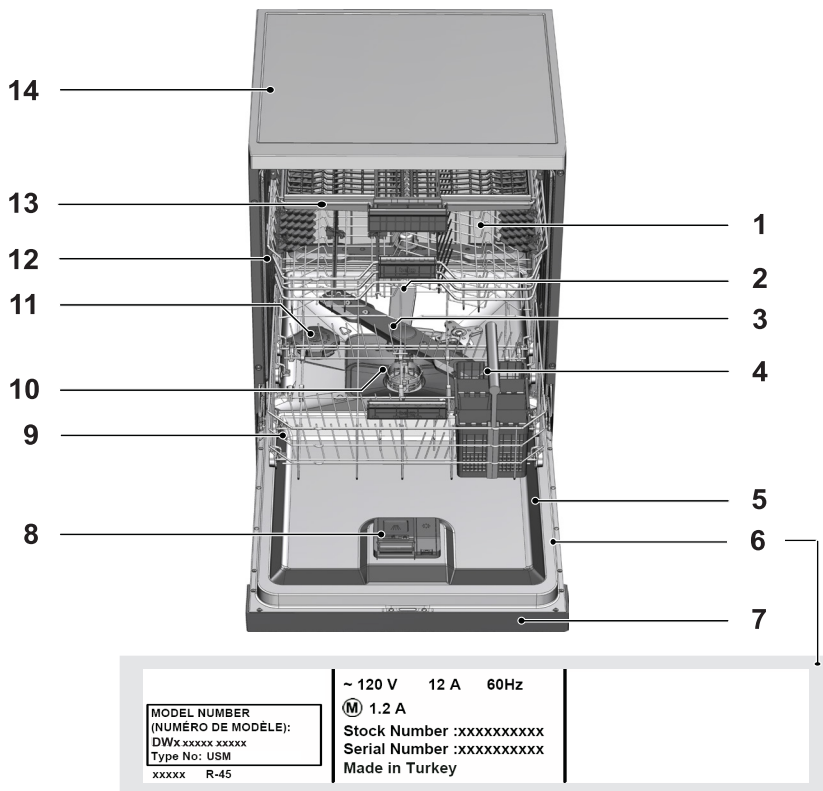
## 2. RECICLAJE

- Quite la puerta del compartimento de lavado cuando quite o descarte un antiguo lavavajillas. Asegúrese de que el electrodoméstico no presente peligro alguno para los niños mientras que se lo guarda para descartar.
- Retire el cierre de la puerta del compartimento de lavado antes de deshacerse del lavavajillas para que los niños o animales pequeños no puedan quedar atrapados dentro.
- Los antiguos aparatos pueden contener materiales que pueden reciclarse. Contáctese con una autoridad local de reciclaje para consultar las posibilidades de reciclar estos materiales.
- Revise la línea de suministro de agua periódicamente. Es susceptible a roturas. Se vuelve menos flexible con el paso del tiempo. Cámbiela inmediatamente cuando esté rasgada, se corte, se hinche o haya filtraciones de agua.
- Mantenga el embalaje del lavavajillas fuera del alcance de los niños después de desempaquetarlo.

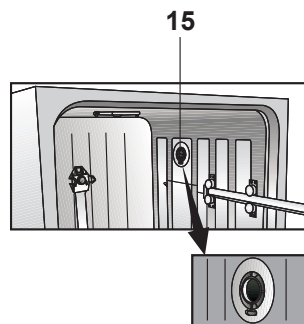


**ADVERTENCIA:** ¡Peligro de asfixia! Asegúrese de que los envoltorios de plástico, bolsas, pequeñas piezas, etc., se desechan de forma segura y se encuentran fuera del alcance de los niños.

### 3 CONOZCA SU LAVAVAJILLAS



1. Cesta superior
2. Impulsor superior
3. Impulsor inferior
4. Cesta para la cubertería
5. Puerta
6. Etiqueta con serie y modelo
7. Panel de control
8. Detergente y dispensador para el aclarado
9. Cesta inferior
10. Filtros
11. Recipiente para la sal (modelos selectos)
12. Riel de la cesta superior
13. Cesta superior para los cubiertos (modelos selectos)
14. Tabla superior (modelos selectos)
15. Sistema de secado con calor por turbo ventilador (modelos selectos)





## 4 CARGAR EL LAVAVAJILLAS

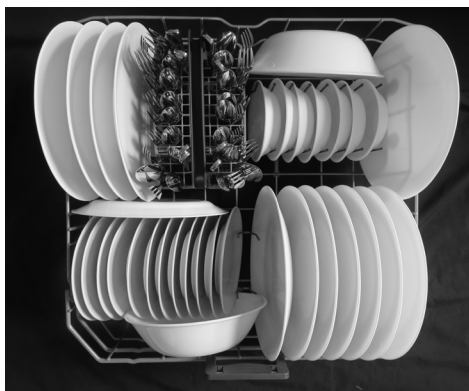
- 1 Tire de la manija para abrir la puerta. Si la puerta se abre durante el funcionamiento, el lavavajillas dejará de funcionar. Una vez que esté cerrada la puerta el programa continuará.
- 2 Quite el grueso de la comida sobrante de la vajilla.
3. Ahora puede cargar el lavavajillas.

### Rejilla superior (modelo estándar)



Modelo de carga de 12 lugares en la rejilla superior de acuerdo con los estándares AHAM DW-1

### Rejilla inferior (modelo estándar)



Modelo de carga de 12 lugares en la rejilla de la base de acuerdo con los estándares AHAM DW-1

### Rejilla superior modelo internacional)



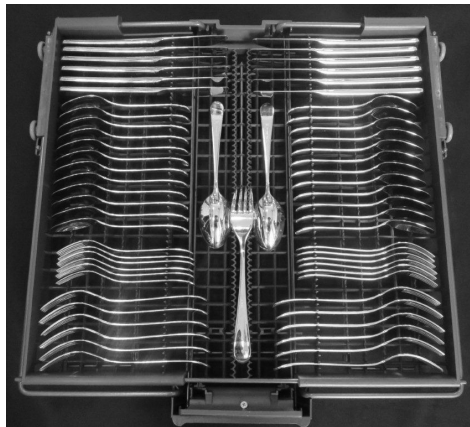
Modelo de carga internacional - rejilla superior (con espacio para 12 lugares)

### Rejilla inferior (modelo internacional)



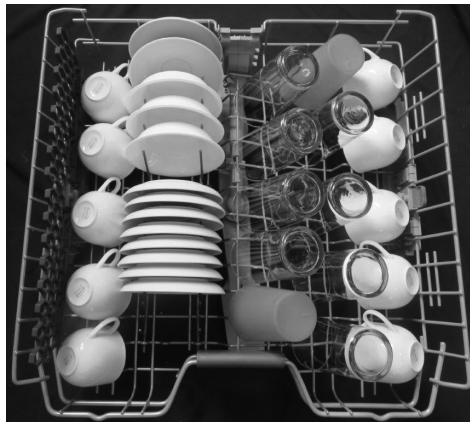
Modelo de carga internacional - rejilla de la base (con espacio para 12 lugares)

## **Cesta superior para los cubiertos (modelos selectos)**



Modelo de carga internacional - Cesta para la cubertería (con espacio para 12 lugares)

## **Rejilla superior (modelos selectos)**



Modelo de carga adicional - rejilla superior (con espacio para 10 lugares)

## **Rejilla inferior (modelos selectos)**



Modelo de carga adicional - rejilla de la base (con espacio para 10 lugares)

## **Cesta superior para los cubiertos (modelos selectos)**



Modelo de carga internacional - Cesta para la cubertería (con espacio para 10 lugares)



**PRECAUCIÓN:** los cuchillos grandes y otros utensilios con puntas y bordes filosos deben colocarse de manera horizontal en la rejilla superior para evitar un riesgo de lesiones. Otros cuchillos más pequeños y filosos deben ubicarse con el lado filoso hacia abajo en la cesta para la cubertería.



**Precaución:** Tome extrema precaución cuando quite los cuchillos y otros utensilios filosos del lavavajillas. Estos elementos pueden haber cambiado de posición durante el programa de lavado, y pueden estar húmedos o resbalosos.



**PRECAUCIÓN:** ¡Puede salir vapor caliente! Peligro de serias quemaduras u otras lesiones



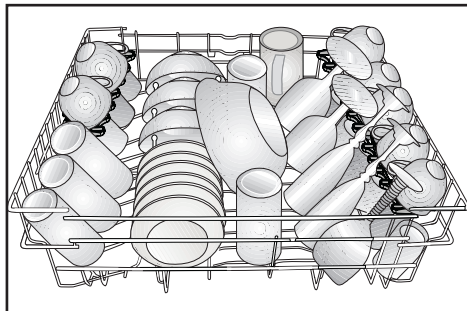
**AVISO:** La tercera cesta debe quitarse del lavavajillas durante las pruebas, según el AHAM DW-1.

- Cargue los platos en este sentido y tenga cuidado cuando coloca los vasos para que no se golpeen unos con otros durante el ciclo de lavado. Además, asegúrese que ambos brazos de pulverización no estén en contacto con ninguna vajilla.
- No sobrecargue a su lavavajillas y preste atención a las instrucciones del fabricante respecto de los platos que son apropiados para ser usados en el lavavajillas. Solo con platos adecuados (referido en la sección 5), podrá obtener resultados de lavado óptimos, con un uso de energía inteligente.

- Su lavavajillas soporta un espacio máximo de 12 lugares.
- Ubique todos los recipientes como tazas, vasos y ollas en el lavavajillas con la abertura hacia abajo (para que no junten agua).
- Los elementos pequeños y livianos pueden ir en la rejilla superior.
- Los elementos largos y angostos se ubican en el medio de las rejillas.
- Ubique todos los elementos grandes y muy sucios en la rejilla inferior.

## 4.1 CANASTILLO SUPERIOR

Cargue el canastillo superior con platos de postre, tazas, copas, vasos, etc.

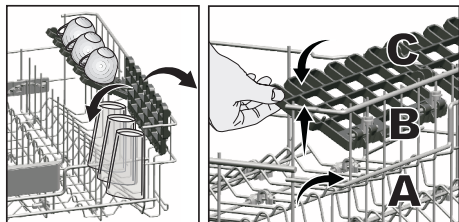


## ESTANTES AJUSTABLES

(SEGÚN EL MODELO)

Dependiendo del tamaño de los vasos y tazas, la altura del estante se puede ajustar.

1. Gire el estante hacia arriba **A**.
2. Colóquelo a la altura deseada **B**.
3. Vuelva a girar el estante hacia abajo **C**.



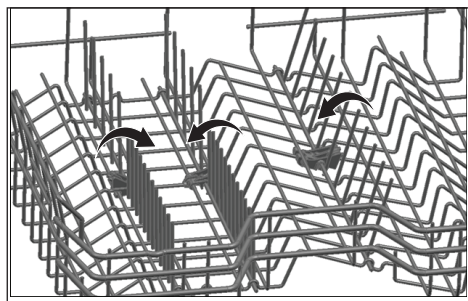
## REJILLAS DEL CANASTO SUPERIOR ABATIBLES

(SEGÚN EL MODELO)

Puede usar las rejillas abatibles cuando necesite mayor espacio para su vajilla en el canasto superior de su lavavajillas.

Para poner las rejillas abatibles en posición horizontal, cójalas del medio y empújelas hacia la dirección de las flechas mostradas en la figura.

Coloque las vajillas más grandes en la zona creada. Para poner las rejillas en posición vertical, simplemente levántelas.

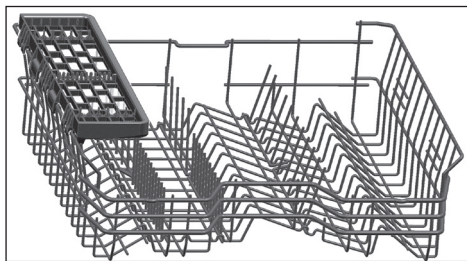


Puede que las rejillas se doblen si las coge de los extremos si las pone en posición horizontal cogiéndolas de los extremos. Por lo tanto, mantenga las rejillas de sus vástagos mientras las lleva a la posición horizontal o vertical.

## ESTANTE DE SERVICIO MULTIPROPÓSITO DEL CANASTO SUPERIOR

(SEGÚN EL MODELO)

Este accesorio ubicado en el canasto superior de la máquina le permitirá lavar fácilmente elementos tales como cucharones largos y cuchillos de pan.



Puede levantar la rejilla del canasto superior del estante de servicio multipropósito para sacarlo si no quiere usarlo.



Si desea volver a utilizar la rejilla del canasto del estante de servicio multipropósito, puede engancharlo fácilmente en la sección lateral del canasto superior.



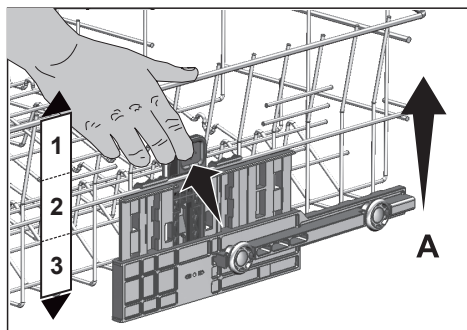
## AJUSTAR LA ALTURA DEL CANASTO SUPERIOR CARGADO (SEGÚN EL MODELO)

El mecanismo de ajuste de altura del canasto superior ha sido diseñado para crear grandes espacios en las secciones superiores o inferiores de la máquina dependiendo de sus necesidades mediante el ajuste de la altura en la dirección superior o inferior mientras el canasto está vacío o cargado.

Gracias a este mecanismo, se puede utilizar el canasto en tres posiciones diferentes, es decir, inferior, media y superior (1, 2, 3).

1. Para levantar el canasto, sostenga las rejillas de la cesta superior con ambas manos mientras la cesta esté en la posición más baja y tire de ellas hacia arriba (A).
2. Escuchará un "clic" de los mecanismos derechos e izquierdos, que indican que el canasto ha alcanzado el siguiente nivel. Libere el canasto.

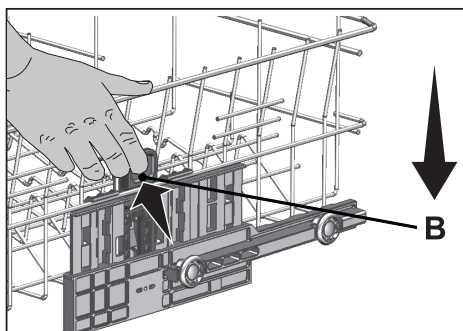
Repita el proceso si la altura no es suficiente.



Para bajar el canasto mientras éste se encuentra en la posición superior;

1. Mantenga las rejillas de la cesta superior con ambas manos, levante ligeramente la cesta y al mismo tiempo pulse y suelte los pestillos que se muestra en la figura (B).
2. Baje el canasto desde su posición actual a la de abajo.
3. Suelte el canasto una vez que haya alcanzado un nivel inferior.

Repita el proceso si la altura no es suficiente.



El mecanismo de movimiento no puede funcionar correctamente si el cesto superior está sobrecargado o si no se equilibra la distribución del peso. En condiciones de mayor carga, existe el riesgo de caer un nivel hacia abajo.



Asegúrese de que el mecanismo de ajuste tiene la misma posición en los lados derecho e izquierdo de la cesta superior.

## AJUSTE DE LA ALTURA

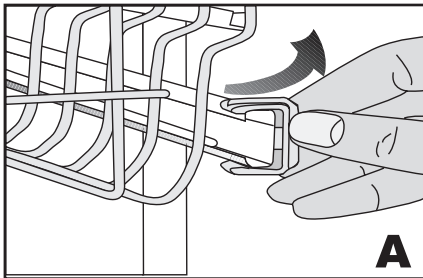
(SEGÚN EL MODELO)

En algunos modelos, la altura del canastillo superior puede cambiarse utilizando las ruedas que se encuentran a dos niveles de altura.

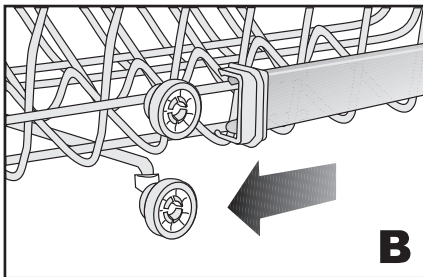


**PRECAUCIÓN:** Asegúrese de que el canastillo esté vacío. El cambio de la altura cuando el canastillo contiene algún elemento podría provocar el desplazamiento de su contenido, causando lesiones o daños a la vajilla.

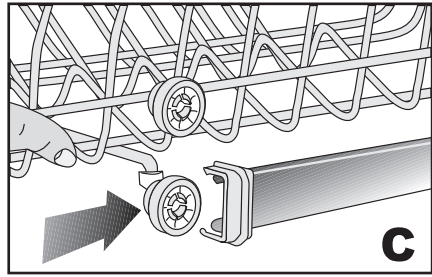
1. Luelte los pestillos a la derecha y a la izquierda del soporte del canastillo superior girándolos hacia fuera **A**.



2. Quite el canastillo por completo **B**.



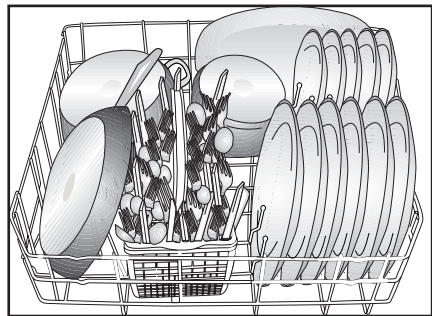
3. Coloque el canastillo nuevamente en el soporte a la altura deseada **C**.



4. vuelva a poner los pestillos en la posición correcta.

## 4.2 CANASTILLO INFERIOR

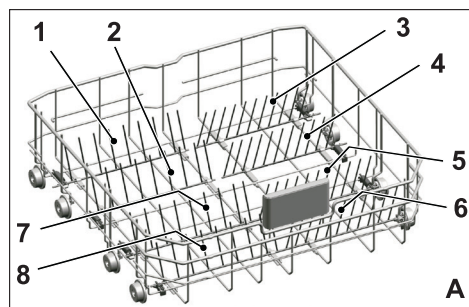
Utilice el canastillo inferior para platos, fuentes, ollas, etc.



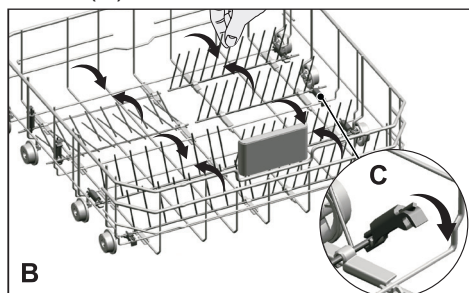
## PÚAS DEL CANASTO INFERIOR ABATIBLES

(SEGÚN EL MODELO)

Las púas plegables (A) ubicadas en el canasto inferior de la máquina están diseñadas para poder colocar piezas grandes como cacerolas, boles, etc. Puede crear espacios más grandes doblándolos cada vez individualmente o todos a la vez.



Para poner las púas abatibles en posición horizontal, cójalas del medio y empújelas hacia la dirección de las flechas (B). Para poner las púas en posición vertical, simplemente levántelas. Los canastos de alambre abatibles encajarán en el pestillo de nuevo (C).

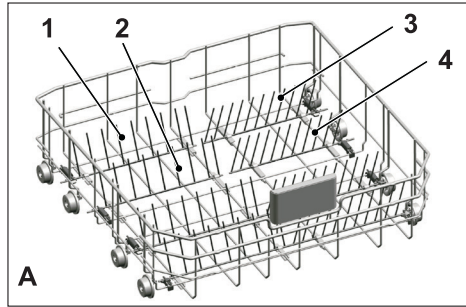


Puede que las púas se doblen si las coge de los extremos. Por lo tanto, será necesario poner las púas del medio en posición vertical y horizontal cogiéndolas del tronco y pulsándolas en la dirección de la flecha.

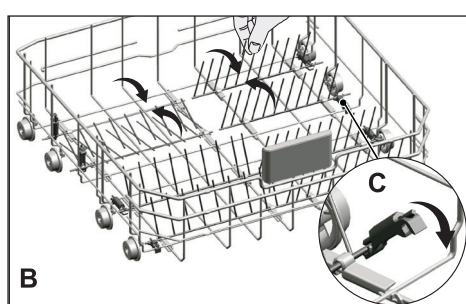
## PÚAS DEL CANASTO INFERIOR ABATIBLES

(SEGÚN EL MODELO)

Las púas plegables (A) ubicadas en el canasto inferior de la máquina están diseñadas para poder colocar piezas grandes como cacerolas, boles, etc. Puede crear espacios más grandes doblándolos cada vez individualmente o todos a la vez.



Para poner las púas abatibles en posición horizontal, cójalas del medio y empújelas hacia la dirección de las flechas (B). Para poner las púas en posición vertical, simplemente levántelas. Los canastos de alambre abatibles encajarán en el pestillo de nuevo (C).

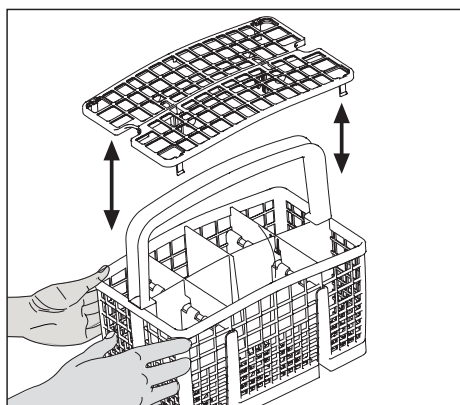
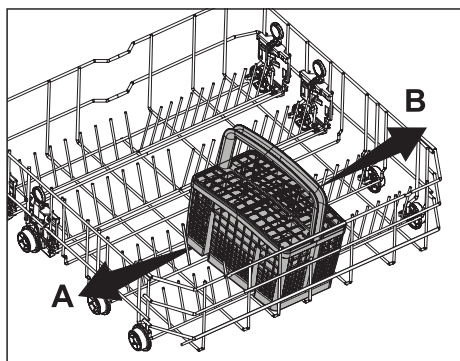


Puede que las púas se doblen si las coge de los extremos. Por lo tanto, será necesario poner las púas del medio en posición vertical y horizontal cogiéndolas del tronco y pulsándolas en la dirección de la flecha.



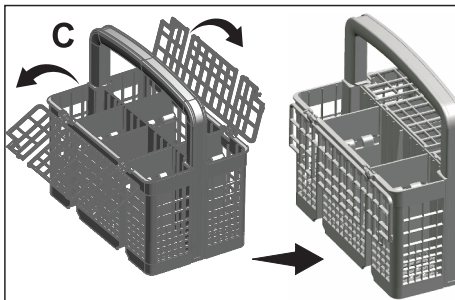
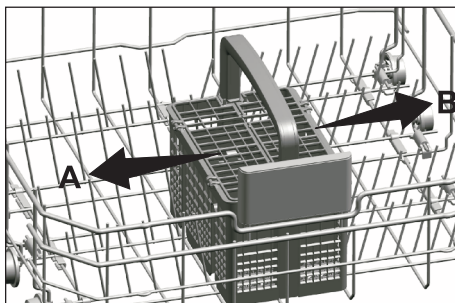
## CANASTO DE CUBERTERÍA (SEGÚN EL MODELO)

El canasto de la cubertería está diseñado para lavar elementos tales como cuchillos, tenedores, cucharas, etc. de una manera más limpia. Dado que el canasto de la cubertería puede moverse (A, B), puede crear más espacio mientras coloque las vajillas en el canasto inferior, dejando espacio libre para las vajillas de diferentes tamaños.



## CESTO DE LA CUBERTERÍA (SEGÚN EL MODELO)

El cesto de la cubertería está diseñado para lavar cubiertos tales como cuchillos, tenedores, cucharas, etc. de una manera más limpia. Dado que el cesto de la cubertería puede moverse (A, B), puede crear un espacio más amplio cuando coloque la vajilla en el canasto inferior y dejar espacio libre para los platos de diferentes tamaños.

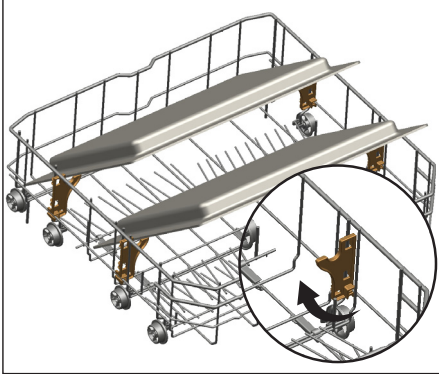


**AVISO:** Cuando termine, pruébalo para asegurarse de que el brazo pulverizador todavía puede moverse libremente.

## SOPORTES DEL LAVADO DE BANDEJAS

(SEGÚN EL MODELO)

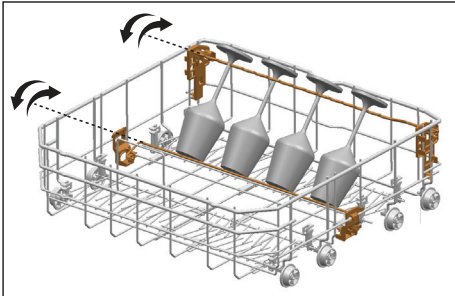
Use los soportes para lavar las bandejas en la cesta inferior. Vea el apartado de funciones auxiliares para una selección de programa y función adecuadas.



## SOPORTE PARA VASOS INFERIOR

(SEGÚN EL MODELO)

El soporte para vasos inferior ubicado en el canasto inferior del lavavajillas permite un lavado seguro para sus vasos altos y/o de gran tamaño.



## ACCESORIO SOFTTOUCH

(SEGÚN EL MODELO)

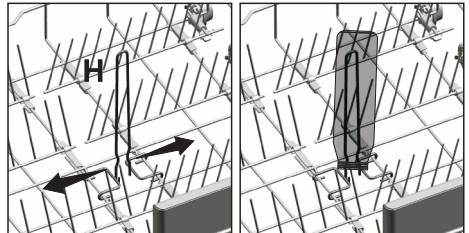
El Accesorio SoftTouch ubicado en la cesta inferior de la máquina permite un lavado seguro de los vasos frágiles.



## REJILLA PARA BOTELLAS DEL CANASTO INFERIOR

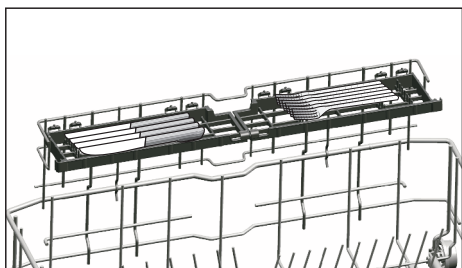
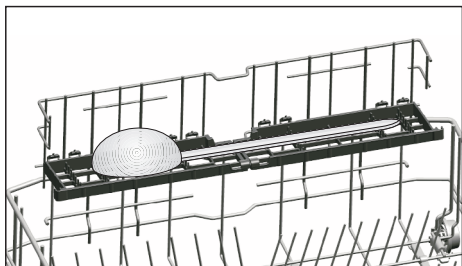
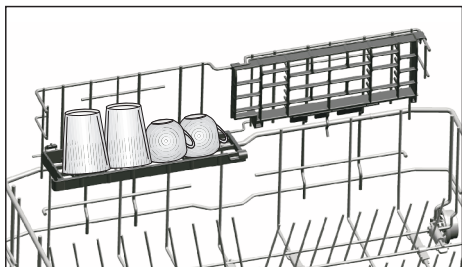
(SEGÚN EL MODELO)

La rejilla de botella está diseñada para lavar piezas largas con bocas anchas. Puede retirar la rejilla para botellas del canasto cuando no lo use extrayéndolo de ambos lados (H).



## REJILLA DE SERVICIO MULTIUSOS DEL CANASTO INFERIOR / DE AJUSTE DE LA ALTURA (SEGÚN EL MODELO)

Este accesorio ubicado en el canasto inferior de la máquina le permitirá lavar fácilmente elementos tales como vasos adicionales, cucharones largos o cuchillos de pan.



Podrá usar las rejillas como sea necesario moviéndolas hacia arriba o hacia abajo o ciérrelos para crear un espacio más grande en el canasto inferior.

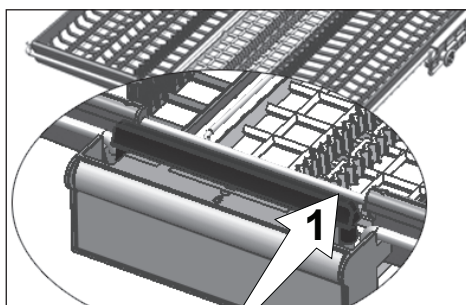
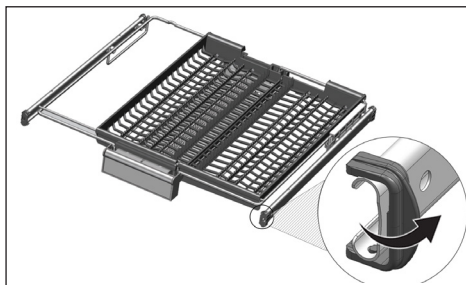
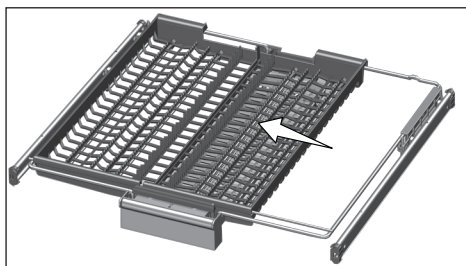
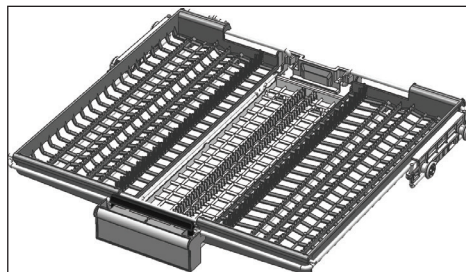


Asegúrese de que el impulsor no toque la vajilla que haya colocado en las rejillas.

## CANASTO DE CUBERTERÍA SUPERIOR

(SEGÚN EL MODELO)

El canasto de cubertería superior está diseñado para lavar sus artículos de cubertería como tenedores, cucharas etc., colocándolos entre las barras de la cesta.



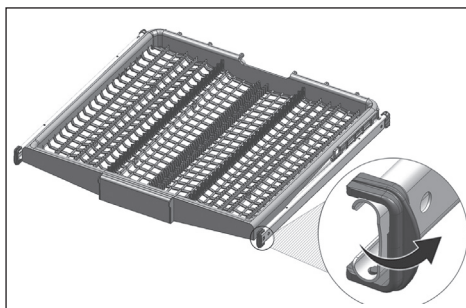
Cuando la bandeja central está en la posición más baja, puede cargar los objetos largos/altos como tazas de café, cucharas, etc. en la bandeja. Cuando las bandejas laterales se apoyan sobre dos paredes laterales, se puede tirar del asa para permitir que la bandeja central suba y el sistema pueda bloquearse.

En modelos con la característica de movimiento parcial, presionando la barra (1) en el asa permite que la bandeja central de la canasta acceda a la posición inferior y el sistema se desbloquee. Así se pueden utilizar las bandejas laterales derechas e izquierdas como partes móviles. El espacio libre habilitado por las bandejas laterales permite la carga de piezas largas en la cesta superior.

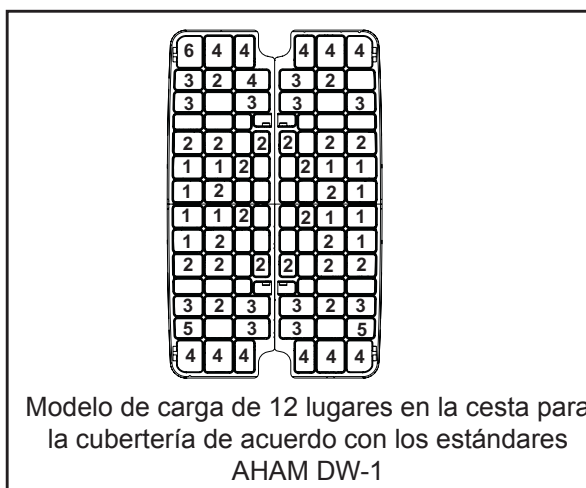
## CANASTO DE CUBERTERÍA SUPERIOR

(SEGÚN EL MODELO)

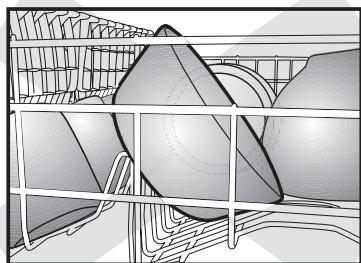
El canasto de cubertería superior está diseñado para lavar sus artículos de cubertería como tenedores, cucharas etc., colocándolos entre las barras de la cesta.



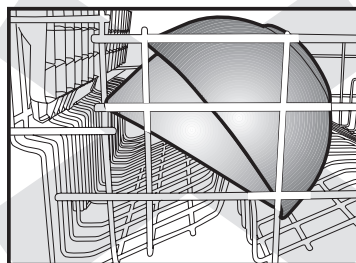
## 4.3 FORMAS DE CARGA CORRECTAS E INCORRECTAS EN EL LAVAVAJILLAS



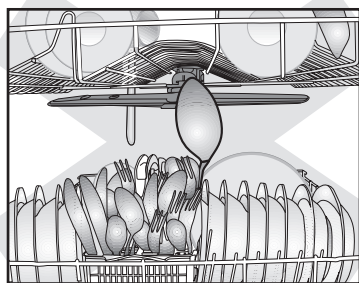
- Ubique todos los recipientes como tazas, vasos y ollas en el lavavajillas con la abertura hacia abajo (para que no junten agua).
- El movimiento de los brazos pulverizadores no debe ser obstaculizado.
- No sobrecargue su lavavajillas
- Solo con platos adecuados (mencionados en la sección 5), podrá obtener resultados de lavado óptimos con un uso de energía inteligente.



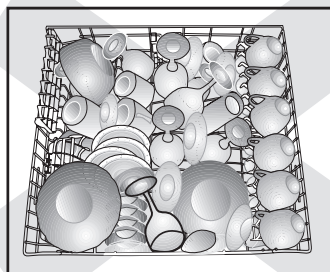
**incorrecto**



**incorrecto**



**incorrecto**



**incorrecto**

## 5. COSAS QUE NO DEBEN LAVARSE EN EL LAVAVAJILLAS

- Piezas de acero sensibles al roce como hierro y hierro fundido que pueden rozar y manchar otros utensilios y dañar el acero inoxidable exterior del lavavajillas, lo cual está fuera de garantía. No lave cobre, latón, peltre, bronce o estaño.
- Los cubiertos con mangos de madera o chapa y los cubiertos con mangos de nácar o porcelana se deteriorarán con el tiempo si los pone en el lavavajillas.
- Los plásticos pueden perder su forma y color con el agua caliente, siga las instrucciones de los fabricantes de plástico. Asegúrese de que los elementos de plásticos tengan la marca “apto para lavavajillas”.
- Los platos o cubiertos con pegamento no son aptos para el lavado a máquina debido a que algunos adhesivos pueden ablandarse o disolverse con el agua caliente.
- El aluminio puede salirse con el tiempo. Los minerales en el agua y el detergente pueden romper o manchar el aluminio.
- Los elementos de plata pura no se deben lavar en el lavavajillas porque tienden a perder el color y se opacan con el detergente del lavavajillas.
- La vajilla de plata y acero inoxidable no debe estar en contacto entre sí. Si se mezclan estos artículos, pueden aparecer manchas. Quite y seque manualmente estos elementos inmediatamente cuando termine el programa.

- Los vasos decorados, porcelana, vajilla china fina y vajilla china con ribetes de oro son sensibles al lavado a máquina. Pueden perder sus diseños y colores con el tiempo.
- La vajilla fina y de cristal se puede opacar perdiendo su brillo con el tiempo. Puede preferir lavarlas a mano.
- No lave esponjas ni repasadores en el lavavajillas.
- No lave adornos en el lavavajillas.
- Los plásticos y el aluminio desechables no soportan altas temperaturas, no los lave en el lavavajillas.



**PRECAUCIÓN:** Si tiene dudas, realice el lavado a mano o siga las instrucciones del fabricante de los utensilios, platos, vasos u ollas y cacerolas. No lave elementos manchados con ceniza de cigarrillo, vela, barniz, pintura o productos químicos debido a que pueden dañar el lavavajillas.

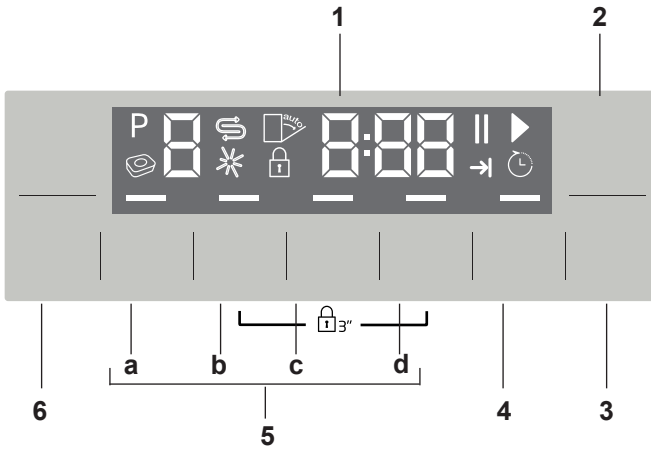


**AVISO:** Recomendamos que cuando compre una nueva vajilla, intente seleccionar aquellas que sean aptas para lavado a máquina (marcadas como “apto para lavavajillas”).

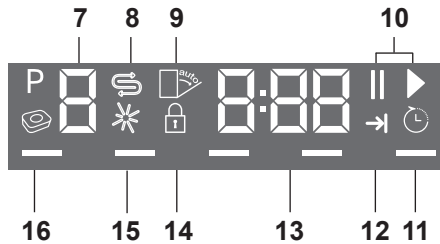
### PRENDRE SOIN DE VOTRE VAISSELLE

La combinación de altas temperaturas y detergente de lavavajillas puede ocasionar daños en algunos elementos si se lavan en el lavavajillas. Si tiene dudas respecto a determinados elementos a lavar en el lavavajillas, siga las instrucciones del fabricante, o lávelos a mano.

## 6. UTILIZACIÓN DEL APARATO



- |                                      |                                    |
|--------------------------------------|------------------------------------|
| 1. Mostrar                           | 5. Teclas de función               |
| 2. Tecla de encendido/apagado        | a) Función de carga media          |
| 3. Tecla de inicio/Pausa/Cancelación | b) Función desinfectante           |
| 4. Tecla de Retraso Temporal         | c) Función Extra Rinse             |
|                                      | d) Función Limpieza rápida         |
|                                      | 6. Teclas de selección de programa |



- |   |   |
|---|---|
| 7. Indicador de programa                  | 12. Indicador de Finalización de Programa |
| 8. Indicador (S) de sal (según el modelo) | 13. Línea de información de pantalla      |
| 9. (No está en uso)                       | 14. Indicador de bloqueo para niños       |
| 10. Indicador (▶) de Inicio / (  ) Pausa  | 15. Indicador (*) de abrillantador        |
| 11. Indicador de Retraso Temporal         | 16. (No está en uso)                      |

## 6.1 TECLAS

### **Tecla de encendido / apagado**

Se usa para encender o apagar el lavavajillas.

Pulse la tecla de encendido / apagado para encender el ON. Se oye una señal y se enciende la puerta de la lavavajillas. Pulse el botón de encendido / apagado durante 1 segundo para apagar. Se escuchará una señal y la lavavajillas se apagará después de 1 segundo. Para apagar mientras el programa está en funcionamiento, mantenga pulsada la tecla de apagado durante 3 segundos. Aparecerá una cuenta atrás en el visor en la manera de «3», «2», «1». La lavavajillas se apagará con el final de la melodía después de 3 segundos.

En la posición de Apagado, los indicadores en el visor se apagarán.

### **Tecla de Inicio / Pausa / Cancelación**

Se usa para iniciar, pausar o cancelar una función o programa seleccionado.

### **Teclas de selección de programa**

Se usan para seleccionar el programa de lavado que usted escogió de la tabla de «Datos de programa y valores medios de consumo».

### **Tecla de inicio retrasado**

Debería pulsarse para configurar el retraso temporal.

## 6.2 PREPARACIÓN DEL LAVAVAJILLAS

1. Abra la puerta del lavavajillas.
2. Coloque los platos según las instrucciones en el manual de usuario.
3. Asegúrese de que los impulsores inferiores y superiores giren libremente.

4. Ponga una cantidad adecuada de detergente en el dispensador de detergente.
5. Revise si los indicadores de sal y el abrillantador se iluminan y añada sal y/o abrillantador si es necesario.
6. Cierre la puerta del lavavajillas.

## 6.3 SELECCIÓN DE PROGRAMA

1. Pulse el botón de encendido/apagado para encender su lavavajillas.
2. Consulte la tabla «Datos de programa y valores medios de consumo» para escoger un programa de lavado adecuado para sus platos.
3. Pulse las teclas de Selección de Programa hasta que el número del programa que haya seleccionado aparezca en el indicador del Programa. Use P+ para pasar al siguiente programa, y P- para pasar al anterior.



**TABLA DE PROGRAMAS**

Número de programa	0	1	2	3	4	5	6
<b>Nombre del programa</b>	ProCare	Pots & Pans* (Ollas, cacerolas y otros)	Regular Wash * (Lavado normal)	China/Crystal (Porcelana/Cristalería)	ExpressDry	Quick Wash (Lavado rápido)	Rinse & Hold (Enjuagar y esperar)
<b>Lavado Temperaturas</b>	72	70	50-55	48	47	45	0
	160	162	122-131	118	117	113	0
<b>Enjuague Temperaturas</b>	70	72	61-67	65	71	65	0
	140	158	142-157	149	160	131	0
<b>Grado de suciedad</b>	-	Alto	Medio	Bajo	Bajo - Medio	Bajo	-
	-	-	-	-	-	+	-
<b>Detergente en el dispensador</b>	+	+	+	+	+	-	-
	+	+	+	-	+	-	-
	40	40	25-40	25	25-40	15-25	-
<b>Agua dura</b>	8	8	5-8	5	5-8	3-5	-
	-	40	25	15-25	25	15	-
<b>Agua mediana</b>	-	8	5	3-5	5	3	-
	-	25-40	15-25	15	15-25	15	-
<b>Agua blanda</b>	-	5-8	3-5	3	3-5	3	-
	-	+	+	+	-	-	+
<b>Lavado principal</b>	-	+	+	+	+	+	-
	-	+	+	+	+	+	-
<b>Secado</b>	-	+	+	+	+	+	-
	-	+	+	+	+	+	-
<b>Sanitize?</b>	-	+	+	-	-	-	-
	-	+	+	-	-	-	-
<b>Duración (minutos)</b>	75	128	110-153	75	58	35	12
<b>Agua (litros)</b>	15,2	20,2	9,8-22,2	12	11,8	11,6	4,4
<b>Agua (galones)</b>	3,80	5,30	2,59-5,86	3,10	3,12	3,10	1,20

Los valores de consumo indicados en la tabla fueron determinados en condiciones normales. Por esta razón, es posible que se produzcan variaciones en la práctica. \* La etiqueta de uso de energía está basada en este programa.

## 6.4 FUNCIONES AUXILIARES

Los programas de lavado de su lavadora están diseñados para obtener el mejor efecto de limpieza, teniendo en cuenta el tipo de tierra, el grado de suciedad y las características de los platos que tengan que lavarse. Las funciones auxiliares le permiten ahorrar tiempo, agua y energía y llevar a cabo un lavado más cómodo con condiciones específicas para usted.



Las funciones auxiliares pueden causar cambios en la duración del programa.



Las funciones auxiliares no son aptas para todos los programas de lavado. El indicador de la función auxiliar que no sea compatible con el programa no estará activo.

### Para añadir una función auxiliar al programa:

1. Seleccione el programa de lavado deseado pulsando la tecla de selección de programa.
2. En el programa de lavado seleccionado, si la función auxiliar está seleccionada, su símbolo se mostrará en la pantalla. Si se pulsa el botón de función de nuevo, el símbolo desaparecerá y la selección se cancelará.
3. La selección se cancelará cuando pulse la tecla de función otra vez.

### Función de carga media

Se emplea para utilizar el aparato sin cargarlo totalmente.

1. Ponga la vajilla en la máquina de la manera que desee. Puede utilizar ambas rejillas superior e inferior.
2. Encienda el aparato con la tecla de Encendido/Apagado.
3. Seleccione el programa deseado y pulse la tecla de carga media. El indicador de carga media se iluminará en el visor del indicador seleccionado de la función.
4. Pulse las teclas Inicio / Pausa / Cancelar para iniciar el programa.

### Función Extra Rinse

Según el tipo de detergente usado, si hay un problema en cuanto a la disolución del detergente, eliminará las manchas resultantes de la vajilla y permitirá un aclarado óptimo.

### Función Limpieza rápida

Reduce el tiempo del ciclo de lavado seleccionado y disminuye el consumo de agua habilitando el lavado bajo una presión superior.

### Iluminación del suelo

**Advertencia para mostrar que el aparato está en fase de lavado** (según el modelo)

El aparato refleja una luz en el suelo durante el proceso de lavado. Esta luz se apaga después de que el proceso de lavado se haya completado.



El usuario no puede cancelar la iluminación del suelo.

## **Función desinfectante**

La función desinfectante aumenta la temperatura del agua en el aclarado final para cumplir con lo establecido por la NORMA NSF/ANSI 184 para lavavajillas domésticos. Los lavavajillas domésticos certificador no están pensados para establecimientos alimentarios.



Al finalizar una desinfección exitosamente, se mostrará «S» en la pantalla. No se muestra «S» en la pantalla si el ciclo se interrumpe o no se ha podido calentar el agua hasta la temperatura deseada.



Los programas disponibles se indican en el cuadro de la Tabla de Programas.



Nota: Tan sólo los ciclos de desinfección han sido diseñados para reunir los requisitos de NSF/ANSI Standard 184 para la eliminación de suciedad y la eficiencia en la desinfección. No hay intención, ni directa ni indirectamente, de que todos los ciclos hayan pasado las pruebas de rendimiento de desinfección.

## **Función de detección automática de detergente**

El lavavajillas tiene una función para detectar automáticamente el tipo de detergente y ajustar el programa de lavado y el sistema de secado para un mejor resultado. Si se usa un detergente especial en tableta, la duración del programa puede alargarse 20 minutos para optimizar el lavado y el secado.



**AVISO:** Debe desactivar la función de detección automática de detergente durante las pruebas según AHAM DW-1.

### **Para desactivar:**

1. Después de encender el lavavajillas, pulse las teclas de Retraso Temporal y P+ simultáneamente. Siga pulsándolas hasta que la cuenta atrás 3, 2, 1 se complete en el visor.
2. Pulse la tecla P+ para activar la opción a:. La función de detección automática de detergente se desactiva en la opción "a:0" y se activa en la opción "a:1". Configure la opción deseada pulsando la tecla de Retraso Temporal.
3. Apague el lavavajillas con la tecla de Encendido/Apagado para guardar los cambios.

## **Iluminación interior**

(según el modelo)

Algunos modelos tienen iluminación interior para iluminar el interior cuando la puerta está abierta.

### **Cambiar la configuración de la iluminación interior**

1. Después de encender el lavavajillas, pulse las teclas de Retraso Temporal y P+ simultáneamente. Siga pulsándolas hasta que la cuenta atrás 3, 2, 1 se complete en el visor.
2. Pulse la tecla P+ para activar la opción L:. En la posición «L:0», la iluminación interior se apagará, y se encenderá en la posición «L:1». Configure la opción deseada con la tecla de Retraso Temporal.
3. Apague el lavavajillas con la tecla Encendido/Apagado para guardar los cambios.

### **Cambiar el volumen del sonido de advertencia**

Su lavavajillas está equipada con una señal de audio para informar sobre advertencias de forma audible.

1. Después de encender el lavavajillas, pulse las teclas de Retraso Temporal y P+ simultáneamente. Siga pulsándolas hasta que la cuenta atrás 3, 2, 1 se complete en el visor.
2. Pulse la tecla P+ para activar la posición S.
3. Seleccione uno del S1, S2 y S0 con la tecla de Retraso Temporal.
4. Apague la lavavajillas con el botón Encendido/Apagado para guardar los cambios.

## **6.4 PROGRAMAR EL TIEMPO DE LAVADO**

### **Retraso Temporal**

Si en su región se aplica una tarifa eléctrica barata, puede usar la función de Retraso Temporal para lavar sus platos en horas apropiadas.

Puede retrasar el inicio del programa seleccionado hasta 24 horas. El Retraso Temporal puede configurarse después del inicio del programa.

1. Pulse la tecla de la función de Retraso Temporal después de seleccionar el programa de lavado y otras funciones auxiliares.
2. Una vez haya pulsado la tecla de Retraso Temporal, la Línea de Información en el Visor mostrará «0:30» y el indicador de Retraso Temporal empezará a parpadear.
3. Configure el tiempo deseado pulsando la tecla de Retraso Temporal. El tiempo se incrementará con intervalos de 30 minutos hasta 6 horas y, después de esto, en intervalos de 1 hora hasta 24 horas cada vez que pulse la tecla.
4. Pulse la tecla de Inicio / Pausa / Cancelación para empezar la cuenta atrás para el Retraso Temporal. El indicador de Retraso Temporal y el indicador de Inicio / Pausa se iluminarán continuamente hasta el final del período. El Retraso Temporal se muestra en la Línea de Información del Visor. El programa seleccionado empezará tan pronto como la cuenta atrás haya finalizado.

## **Cambiar los ajustes mientras la función de Retraso Temporal está habilitada**

Mientras la función de Retraso Temporal esté activada, no podrá realizar cambios en el programa de lavado, las funciones auxiliares o la duración del retraso temporal.



El programa y las funciones auxiliares no pueden configurarse/cambiarse después de que el programa se haya iniciado.

## **Para cancelar la función de Retraso Temporal**

1. Pulse y mantenga pulsada la tecla de Inicio / Pausa / Cancelación durante 3 segundos.
2. Cuando la tecla de Inicio / Pausa / Cancelación se pulse y se mantenga pulsada, aparecerá en la Línea de Información del Visor «3», «2», «1». El indicador de Retraso Temporal se apagará al final del proceso de cancelación y el proceso de retraso se cancelará.



Puede seleccionar e iniciar un programa nuevo después de cancelar la función de Retraso Temporal.



La función de Retraso Temporal no puede configurarse después de que el programa empiece.

## **6.5 INICIAR EL PROGRAMA**

Para iniciar su lavavajillas después de seleccionar las funciones auxiliares y del programa, pulse la tecla de Inicio / Pausa / Cancelación.

Una vez que el programa empiece, se reproducirá una melodía y el tiempo

restante estimado para la finalización del programa aparecerá en la Línea de Información del Visor. El indicador Tecla de Inicio / Pausa / Cancelación empezará a iluminarse continuamente.



### **SEGÚN EL MODELO:**

Su lavavajillas lleva a cabo el ablandamiento de aguas según el nivel de dureza del agua corriente. En algunos programas, el tiempo restante mostrado hacia el final puede ser diferente del tiempo indicado al inicio a causa de este proceso. El tiempo total también puede cambiar mientras el programa está en funcionamiento según la temperatura en el ambiente donde su lavavajillas esté instalada, la temperatura del agua suministrada y la cantidad de platos.



Preste atención en no abrir la puerta del lavavajillas cuando éste esté en marcha. Pare la lavavajillas pulsando la tecla de Inicio / Pausa / Cancelación si tiene que abrir la puerta. Luego, abra la puerta del lavavajillas. Puede salir mucho vapor cuando abra la puerta del lavavajillas; tenga cuidado. Cierre la puerta del lavavajillas y pulse la tecla de Inicio/Pausa/ Cancelación de nuevo. El programa se reanudará.



El lavavajillas permanecerá en silencio en el modo de pausa durante un tiempo para eliminar completamente el agua en el aparato y en los platos y para limpiar el ablandador de agua, y después se reanudará funcionando en el modo de secado.



Para el ahorro de energía, el lavavajillas se apaga automáticamente después de que el programa se haya completado o si el programa no se ha iniciado.

## 6.6 BLOQUEO (TECLA) PARA NIÑOS

Puede evitar que otras personas interrumpan y cambien el ciclo del programa y el retraso temporal cuando el lavavajillas esté funcionando.

**Para activar el bloqueo para niños:**

1. Pulse el Bloqueo (tecla) para niños simultáneamente y manténgala pulsado durante 3 segundos.
2. En la Línea de Información del Visor aparecerá «3», «2», «1» y la tecla de bloqueo se activará.



El bloqueo para niños evita que el programa seleccionado o las funciones se cambien y desactiva la tecla de Inicio / Pausa / Cancelación.



El bloqueo para niños no bloquea la puerta del lavavajillas.



Si apaga el lavavajillas usando la tecla de Encendido/Apagado al final del programa, el bloqueo para niños se desactivará automáticamente.

### Para activar el bloqueo para niños:

1. Pulse el Bloqueo (tecla) para niños simultáneamente y manténgala pulsado durante 3 segundos.
2. En la Línea de Información del Visor aparecerá «3», «2», «1» y la tecla de bloqueo se cancelará.

## 6.7 CANCELAR EL PROGRAMA

1. Pulse la tecla de Inicio/Pausa/Cancelación durante 3 segundos para cancelar el programa.
2. Suelte la tecla cuando el indicador de Inicio / Pausa empiece a parpadear. Durante unos cuantos minutos el lavavajillas llevará a cabo las operaciones necesarias requeridas para cancelar el programa.



Puede que haya restos de detergente o abrillantador en el lavavajillas y/o en las piezas que se estén lavando según el paso en que estuviera el programa que haya cancelado.

## 6.8 INDICADOR DE SAL (S)

Compruebe por favor el indicador de sal en el visor para ver si hay una cantidad adecuada de sal suavizante en el lavavajillas o no. Debe rellenar la reserva de sal con sal cuando quiera que el indicador de advertencia de sal aparezca en el visor de su lavavajillas.



El ajuste del nivel de la dureza del agua se explica en la sección del Sistema de Ablandamiento de Agua.

## 6.9 Indicador de abrillantador (✱)

Compruebe por favor el indicador de abrillantador en el visor para ver si hay una cantidad adecuada de abrillantador en el lavavajillas o no. Debe rellenar la reserva de abrillantador con abrillantador cuandoquiera que el indicador de advertencia de abrillantador aparezca en el visor de su lavavajillas.

### Ajuste de la cantidad de abrillantador

1. Después de encender el lavaplatos, pulse las teclas de Retraso Temporal y P+ simultáneamente. Manténgalas pulsadas hasta que la cuenta atrás 3, 2, 1 se complete en la pantalla.
2. Pulse P+ para moverse a la posición P en la pantalla.
3. Configure el nivel adecuado con la tecla de retraso temporal.
4. Apague el lavavajillas con la tecla Encendido/Apagado para guardar los cambios.

Ningún abrillantador dispensado en la posición de lavado P:0.

1 dosis de abrillantador dispensada en la posición P:1.

2 dosis de abrillantador dispensadas en la posición P:2.

3 dosis de abrillantador dispensadas en la posición P:3.

4 dosis de abrillantador dispensadas en la posición P:4.

## 6.10 FINALIZACIÓN DEL PROGRAMA

El indicador de Finalización del Programa se iluminará una vez que el programa de lavado haya terminado.

1. Pulse el botón de Encendido/Apagado para apagar su lavavajillas.
2. Cierre el grifo.
3. Desenchufe el lavavajillas del enchufe.



Para el ahorro de energía, el lavavajillas se apaga automáticamente después de que el programa se haya completado o si el programa no se ha iniciado.



Deje sus platos en el lavavajillas durante unos 15 minutos para que se enfríen después de lavarlos. Sus platos se secarán en un tiempo menor si deja la puerta de su lavavajillas entreabierta durante este tiempo. Este proceso aumentará la efectividad del secado del lavavajillas.

## 6.11 ADVERTENCIA SOBRE EL CORTE DE AGUA

Si el agua corriente está cortada o el agua no puede entrar en el grifo de entrada de agua y el icono E:02 parpadeará en el indicador del programa. Mientras dure el problema, el programa de lavado estará pausado y la máquina comprueba regularmente la entrada de agua; cuando el agua se restablezca, el icono E:02 desaparecerá después de un rato y el programa se reanudará.

## 6.12 ADVERTENCIA SOBRE EL DESBORDAMIENTO DE AGUA

Si el lavavajillas usa demasiado agua o hay pérdidas en cualquiera de los componentes, entonces el lavavajillas lo detectará y el icono E:01 parpadeará en el indicador del programa.

Mientras siga el desbordamiento, el algoritmo de seguridad estará activo e intentará descargar el agua.

Si el desbordamiento se detiene y la seguridad está asegurada, el icono E:01 desaparecerá. Si E:01 no aparece, hay un fallo permanente. En este caso, debería contactar con el servicio técnico autorizado.

### ProCare

Se recomienda utilizar este programa cada 1-2 meses para la limpieza del lavavajillas y la higiene necesaria. El programa debería utilizarse mientras el lavavajillas esté vacío.

Para conseguir un resultado eficiente, se recomienda usarlo juntamente con detergentes especiales para lavavajillas.



No use este programa para limpiar los platos. Dado que funciona a temperaturas altas, es dañino para los platos.



## 7. DETERGENTE

Puede utilizar detergentes en polvo, gel o líquido o una tableta en la máquina.



Use únicamente detergentes fabricados principalmente para su uso en lavavajillas. Le recomendamos no usar detergentes que contengan cloro y fosfato, pues son perjudiciales para el medio ambiente.

### 7.1 AÑADIR DETERGENTE



Preste atención a las advertencias en el empaquetado del detergente para obtener unos mejores resultados de lavado y secado. Para más preguntas, póngase en contacto con el fabricante del detergente.



No ponga disolventes en el dosificador de detergente. ¡Existe riesgo de explosión!

Ponga el detergente en el dosificador de detergente justo antes de utilizar la máquina tal como se muestra a continuación.

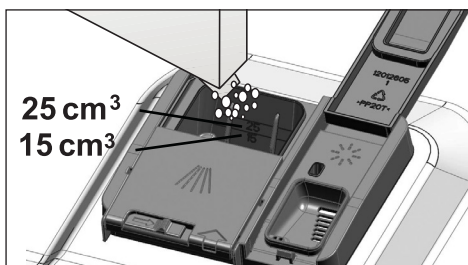
1. Empuje el pestillo hacia la derecha para abrir la tapa del dosificador de detergente (A).



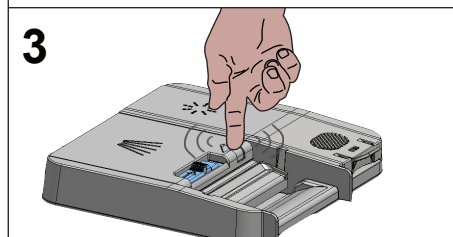
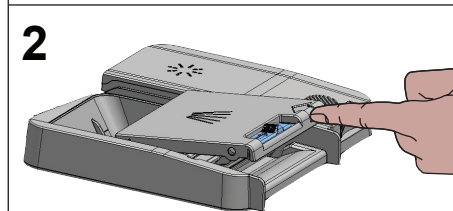
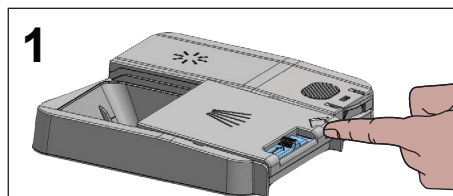
2. Ponga en el dosificador la cantidad de detergente en polvo, líquido, gel o tableta recomendada.



Dentro del dosificador de detergente hay marcas que señalan el nivel para ayudarlo a usar la cantidad adecuada de detergente en polvo. Cuando esté lleno hasta el borde, el dosificador contendrá 1.5 onzas (45 cm<sup>3</sup>) de detergente. Cargue el dosificador con detergente hasta cubrir 5 onzas (15 cm<sup>3</sup>) u 85 onzas (25 cm<sup>3</sup>) de las marcas de nivel, según qué tan llena esté la máquina o el grado de suciedad de la vajilla. Si utiliza pastillas de detergente, una pastilla es una medida suficiente.



- Empuje la tapa del depósito del detergente para cerrarla. Oirá un clic cuando la tapa se cierre.



Use detergente en polvo o en gel o líquido en programas cortos sin prelavado, ya que la solubilidad del detergente en tableta depende de la temperatura y el tiempo.

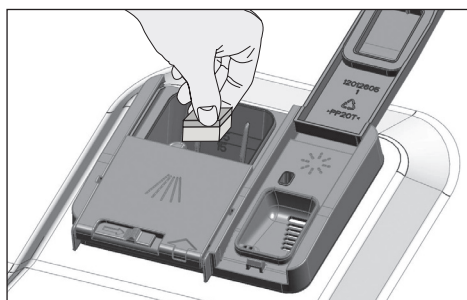
## 7.2 INDICADOR DE DETERGENTE DE TABLETA

Además de los detergentes en pastilla convencionales, existen pastillas de detergente disponibles comercialmente con efecto descalcificador y/o de abrillantamiento. Algunos tipos de estos detergentes contienen componentes especiales para el lavado tales como protectores para cristal y acero inoxidable. Estas tabletas muestran sus efectos hasta

un cierto nivel de dureza del agua (59 gpg). La sal descalcificadora del agua y el abrillantador deben también utilizarse conjuntamente, si el nivel de dureza del agua está por encima del nivel mencionado.



El mejor lavado con lavavajillas se obtiene con el uso individual de detergente, abrillantador o sal ablandadora de agua.



Siga las instrucciones del fabricante del detergente indicadas en el envase cuando use detergentes en tableta.



Contacte con el fabricante del detergente si la vajilla está mojada y/o si observa manchas de sal especialmente en los vasos cuando use detergente en polvo después de que el programa de lavado haya finalizado.

### Quando cambie de detergente en polvo a detergente en tableta:

- Asegúrese de que los compartimentos de sal y abrillantador estén llenos.
- Ajuste la dureza del agua al nivel más alto y lleve a cabo un lavado con la máquina vacía.

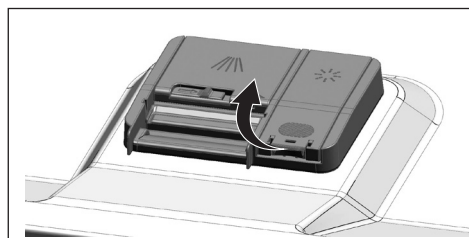
- Después del lavado con la máquina vacía, consulte el manual de usuario y vuelva a ajustar la dureza del agua para acomodarla al suministro de agua.
- Lleve a cabo los ajustes de abrillantador pertinentes.

### 7.3 ABRILLANTADOR

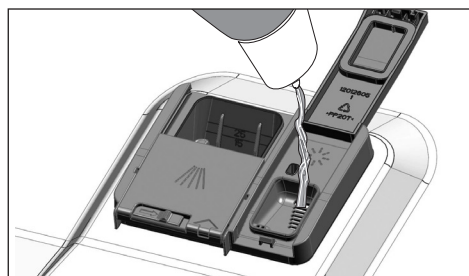


El abrillantador usado en los lavavajillas es una combinación especial con el objetivo de aumentar la eficiencia del secado y evitar manchas de agua o cal en los elementos lavados. Por esta razón, debe asegurarse de que haya abrillantador en el compartimento y usar abrillantadores únicamente producidos especialmente para lavavajillas.

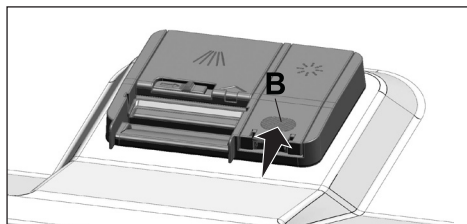
- Abra la tapa del dosificador del abrillantador con la ayuda de la lengüeta.



- Llene el compartimento hasta el nivel "MÁX".



- Presione ligeramente el punto (B) de la tapa para cerrarla.



- Si hay manchas en piezas de la vajilla después del lavado, debe aumentar el nivel. Si hay un rastro azul después del secado a mano, debe disminuirlo. Esto viene predeterminado en la posición 3.



El ajuste del abrillantador se describe en "Ajuste de la cantidad de abrillantador" en la sección de funcionamiento de la máquina.



Limpie cualquier resto de abrillantador vertido fuera del depósito. El abrillantador que se haya vertido accidentalmente causará la formación de espuma y reducirá el rendimiento del lavado progresivamente.

## 8. AJUSTE DEL SISTEMA DE ABLANDAMIENTO DEL AGUA

(SEGÚN EL MODELO)

La limpieza, enjuague y secado mejorará cuando el sistema de ablandamiento del agua se ajuste adecuadamente.

Ajuste el nuevo nivel de dureza del agua basándose en el nivel de dureza indicado en las instrucciones de este manual.

Use la banda de prueba incluida con el producto como se muestra en los pasos detallados a continuación para determinar la dureza del agua suministrada.



Después de determinar el nivel de dureza del agua suministrada:

1. Encienda el aparato, pulse las teclas de Retraso Temporal y P+ simultáneamente. Después de que aparezca la cuenta atrás (3,2,1), mantenga pulsadas las teclas durante un rato.
2. Pulse la tecla P+ para activar la posición (r.).
3. Cuando use la tecla de Retraso Temporal, ajuste el nivel de dureza del agua según la dureza suministrada. Vea «Tabla de ajuste del nivel de dureza del agua» para un ajuste correcto.
4. Pulse la tecla de encendido / apagado para guardar los ajustes.

### Tabla de ajuste del nivel de dureza del agua

Nivel de dureza	Grains Per Gallon (gpg)	Dureza del agua alemana °dH	Dureza del agua francesa °dF	Indicador del nivel de dureza del agua
Nivel 0 	0-14	0-4	0-8	Pulse la tecla de Retraso Temporal para cambiar el nivel de dureza del agua a la posición 1. (r1)
1er Nivel 	15-22	5-7	9-13	
2º Nivel 	23-37	8-12	14-22	
3er Nivel 	38-46	13-15	23-27	
4º Nivel 	47-58	16-19	28-34	
5º Nivel 	59-154	20-50	35-90	Pulse la tecla de Retraso Temporal para cambiar el nivel de dureza del agua a la posición 5. (r5)

Si el nivel de dureza del agua que usa es superior a los 154 gpg o si usa agua de pozo, entonces se recomienda usar filtros y dispositivos de purificación de agua. Si el nivel de dureza del agua que usa es inferior a los 22 gpg, no hay necesidad de usar sal en su lavaplatos. Si este es el caso, el «Indicador de Sal» (si lo hay) se ilumina continuamente en el panel de su máquina.

Si la dureza del agua está ajustada al nivel 1, el «Indicador de Sal» se iluminará continuamente aunque no sea necesario usar sal. Si usa sal bajo esta condición la sal no se consumirá y el indicador de sal no se iluminará.



Si cambia de casa, es necesario reajustar el nivel de dureza del agua de su aparato teniendo en cuenta la información proporcionada en función con el nivel de la dureza del agua proporcionada en su nueva ubicación. Su aparato mostrará el ajuste de nivel de dureza más reciente.

## 9. LLENADO DEL DISPENSADOR DE SAL DEL LAVAVAJILLAS

(SEGÚN EL MODELO)

El sistema de ablandamiento de agua necesita regenerarse para que el aparato funcione continuamente con el mismo rendimiento. La sal para lavavajillas se usa con este fin.



Use únicamente sales ablandadoras especiales elaboradas particularmente para lavavajillas.

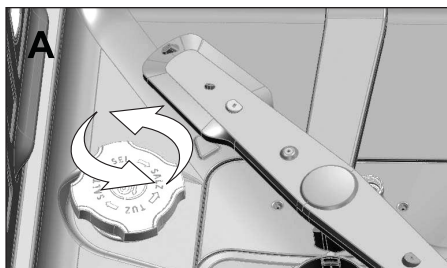


Se recomienda utilizar sales suavizantes en gránulo o en polvo en el sistema de descalcificación del agua. No use sales que no puedan diluirse completamente en agua tales como sal de mesa o sal común. De lo contrario, el rendimiento del sistema puede deteriorarse con el tiempo.

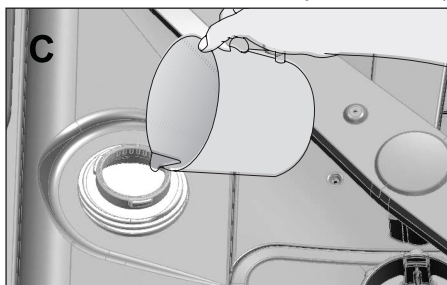


El compartimento de sal se llenará con agua cuando encienda la máquina. Por esta razón, agregar sal antes de poner la máquina en funcionamiento.

1. En primer lugar, retire el canasto inferior para añadir sal ablandadora.
2. Gire la tapa del contenedor de sal hacia la izquierda para abrirlo (A, B).

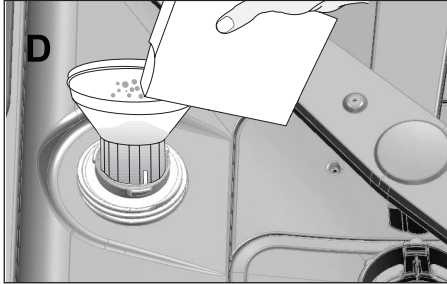


3. Añada 4 tazas de agua al compartimento de sal de su máquina únicamente antes del primer uso (C).



4. Vierta sal en el compartimento de sal con la ayuda del embudo (D). Para

acelerar la disolución de la sal en el agua, remuévala con una cuchara.



Puede depositar aproximadamente 4.4.Libras de sal ablandadora en el compartimento de sal.

5. Vuelva a colocar la tapa en su sitio y apriétela cuando el compartimento esté lleno.



Debe añadir la sal justo antes de poner en marcha el lavavajillas. De esta manera, el agua salada sobrante será evacuada inmediatamente, evitando así el riesgo de corrosión en el lavavajillas. Cuando no vaya a poner en marcha el lavavajillas inmediatamente, ejecute un ciclo de lavado con la máquina vacía en el programa más corto.



Dado que las diferentes marcas de agua tienen diferentes tamaños de partículas y que la dureza del agua puede variar, la disolución del agua puede llevar un par de horas. Por lo tanto, el indicador de sal permanecerá encendido durante un rato después de haber añadido sal en la máquina.

## 10. CUIDADO Y MANTENIMIENTO



**ADVERTENCIA:** Antes de limpiar o realizar el mantenimiento, desconecte la máquina, desconecte la alimentación a la cañería y cierre la llave de agua. No repare ni reemplace ninguna pieza del lavavajillas ni intente realizar ningún mantenimiento a menos que este manual lo recomiende expresamente. El lavavajillas sólo debe ser reparado por un agente de servicio autorizado.



**PRECAUCIÓN:** Para evitar la posibilidad de resbalar, mantenga limpio y seco el piso alrededor del lavavajillas. Mantenga la máquina sin materiales combustibles, como pelusas, trapos y productos químicos. Si el lavavajillas no se utiliza durante un período de tiempo prolongado, recomendamos verificar que los canastillos estén vacíos, dejar limpio el interior del lavavajillas, dejar la puerta abierta para permitir que el aire circule, desenchufarlo y desconectar el suministro de agua.

## 10.1 CUIDADO DEL EXTERIOR DEL LAVAVAJILLAS



**PRECAUCIÓN:** Posibles daños del lavavajillas: Los limpiadores abrasivos, esponjas o paños abrasivos (toallas de papel) pueden dañar la puerta del lavavajillas.

**Limpieza del panel de control:** Utilice solamente paños suaves levemente humedecidos con detergente suave. Limpie el panel de control con un paño húmedo y agua limpia.

**Limpieza de las puertas de color:** Utilice solamente paños suaves levemente humedecidos con detergente suave.

**Limpieza de las puertas de acero inoxidable:** Utilice un paño suave con un limpiador apto para acero inoxidable. Para obtener mejores resultados, aplique el limpiador apto para acero inoxidable en el paño y limpie la superficie.

**Limpieza de la junta de la puerta:** Limpie frecuentemente la junta de la puerta con un paño húmedo para quitar partículas de comida y otros desechos. Utilice un limpiador de hogar suave para la parte externa y los cierres de la puerta, y enjuague cuidadosamente.

## 10.2 CUIDADO DEL LAVAVAJILLAS



**AVISO:** La limpieza frecuente del lavavajillas a intervalos regulares asegura una vida útil mayor del producto y reduce el riesgo de problemas recurrentes. Desconecte siempre la máquina antes de limpiarla.

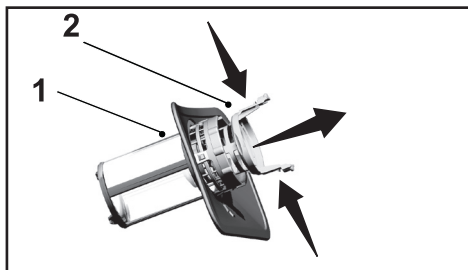


**PRECAUCIÓN:** Cuando limpie la parte inferior del filtro principal, debe tener cuidado con el borde filoso externo para evitar cortes.

## 10.3 LIMPIEZA DE LOS FILTROS

Limpie los filtros al menos una vez a la semana para que la máquina funcione adecuadamente. Compruebe si hay restos de comida en los filtros. Si hay restos de comida en los filtros, quítelos y lave los filtros bien bajo un chorro de agua corriente.

1. Gire el montaje del microfiltro (1) y del filtro grueso (2) en el sentido contrario de las agujas del reloj y retírelo de su lugar.



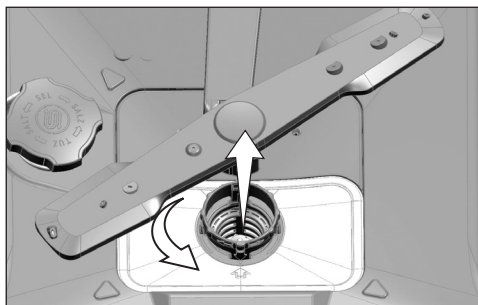
4. Limpie los tres filtros bajo agua corriente con un cepillo.
5. Recambie el filtro de metal / plástico.
6. Coloque el filtro grueso en el microfiltro. Asegúrese de que esté bien colocado. Gire el filtro grueso en el sentido de las agujas del reloj hasta escuchar un «clic».



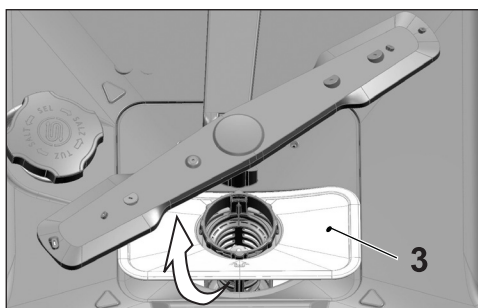
No use el lavavajillas sin filtro.



Colocar los filtros incorrectamente reducirá la eficiencia del lavado.



2. Retire el filtro de metal / plástico (3) de su lugar.



3. Pulse los dos trinquetes del filtro grueso hacia adentro y separe el filtro grueso del montaje.

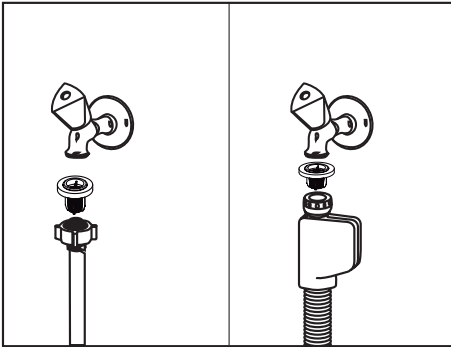


## 10.4 LIMPIEZA DE LOS FILTROS

El filtro adjunto a la manguera de entrada de agua puede evitar daños en la máquina que causados por impurezas provenientes del agua corriente urbana o su propia instalación de agua. Revise el filtro y la manguera habitualmente y límpielos si es necesario.

1. Apague el grifo y retire la manguera.
2. Después de retirar el filtro, límpielo debajo de un chorro de agua corriente.
3. Coloque el filtro limpiado de nuevo en su sitio en la manguera.
4. Coloque la manguera en el grifo.

(SEGÚN EL MODELO)

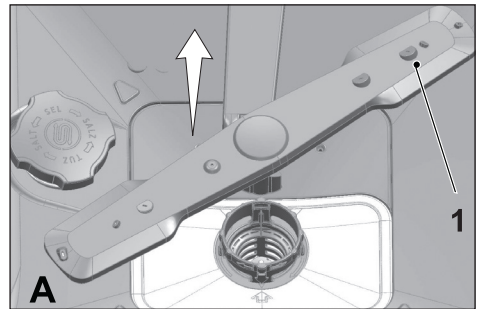


## 10.5 LIMPIEZA DE LOS BRAZOS DE PULVERIZACIÓN

Limpie los brazos de pulverización al menos una vez a la semana para que la máquina funcione adecuadamente.

### BRAZOS DE PULVERIZACIÓN INFERIORES

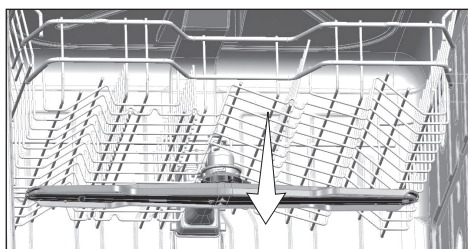
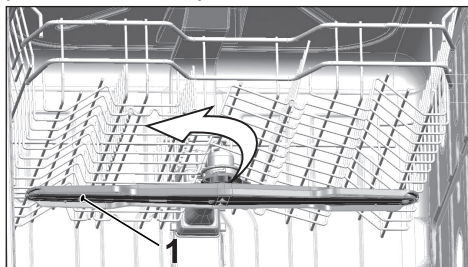
Compruebe si los orificios de los brazos de pulverización inferior (1) están obstruidos. Si están obstruidos, retire y limpie el impulsor. Tire de los brazos de pulverización inferior hacia arriba para retirarlo.



## BRAZOS DE PULVERIZACIÓN SUPERIORES

Compruebe si los orificios del impulsor superior (1) están obstruidos. Si están obstruidos, retire y limpie los brazos de pulverización. Gire la tuerca hacia la izquierda para retirar los brazos de pulverización superior.

Asegúrese de que la tuerca esté bien apretada cuando coloque el brazo de pulverización superior.



## 11 SOLUCIÓN DE PROBLEMAS

### La máquina no arranca.

- El cable de alimentación está enchufado. >>> Compruebe que el cable de alimentación esté enchufado.
- El disyuntor está fundido >>> Revise el disyuntor en su casa.
- El agua está cortada. >>> Asegúrese de que el grifo de entrada de agua esté abierto.
- La puerta de la máquina está abierta. >>> Asegúrese de haber cerrado la puerta de la máquina.
- El botón de apagado / encendido no está pulsado. >>> Asegúrese de haber encendido la máquina pulsando el botón de apagado / encendido.

### Los platos no quedan limpios con el lavado

- Los platos no están colocados ordenadamente en la máquina. >>> Coloque los platos tal como se indica en el manual de instrucciones.
- El programa seleccionado no es adecuado. >>> Seleccione un programa con una temperatura un y ciclo de tiempo más alto.
- Los brazos pulverizadores están atascados. >>> Antes de iniciar el programa, haga girar los brazos pulverizadores inferior y superior con la mano para asegurarse de que giren libremente.
- Los orificios de los brazos pulverizadores están tapados. >>> Los orificios de los brazos pulverizadores inferior y superior podrían estar tapados con pequeñas partículas de alimentos y restos. Limpie los brazos pulverizadores regularmente como se muestra en la sección «Limpieza y cuidados».
- Los filtros están obstruidos. >>> Compruebe que el sistema de filtros esté limpio. Limpie el sistema de filtros habitualmente tal como se ilustra en la sección «Limpieza y cuidados».
- Los filtros están colocados de manera incorrecta. >>> Verifique el sistema de filtros y asegúrese de que esté correctamente instalado.
- Los cestos están sobrecargados. >>> No sobrecargue los cestos excediendo su capacidad.
- El detergente está guardado en condiciones no aptas. >>> Si está usando detergente el polvo, no guarde el paquete del detergente en lugares húmedos. Manténgalo en un recipiente cerrado si es posible. Para un almacenaje fácil, le recomendamos usar detergente en tabletas.
- El detergente no es suficiente. >>> Si está usando detergente en polvo, ajuste la cantidad de detergente según el nivel de suciedad de los platos o las definiciones del programa. Le recomendamos usar detergente en tabletas para obtener resultados óptimos.
- El abrillantador no es suficiente. >>> Revise el indicador de abrillantador y añada abrillantador si es necesario. Aumente el ajuste del abrillantador si hay suficiente cantidad de abrillantador en la máquina.
- La tapa del dosificador de detergente ha quedado abierta. >>> Asegúrese de que el dosificador de detergente esté bien cerrado después de añadir detergente.

## Los platos no están secos al final del ciclo

- Los platos no están colocados de manera ordenada en la máquina. >>> Coloque los platos de manera que no se acumule agua en ellos.
- El abrillantador no es suficiente. >>> Revise el indicador de abrillantador y añada abrillantador si es necesario. Aumente el ajuste del abrillantador si hay suficiente cantidad de abrillantador en la máquina.
- Se ha descargado el lavavajillas justo después de finalizar el programa. >>> No descargue la máquina justo después de finalizar el lavado. Abra ligeramente la puerta y espere un rato a que desaparezca el vapor del interior. Retire los platos una vez éstos se hayan enfriado lo suficiente como para poder tocarlos. Empiece a retirar los platos del canasto inferior. Así evitará que el agua que haya permanecido en un plato del canasto superior caiga en uno de los platos del canasto inferior.
- El programa seleccionado no es adecuado. >>> Dado que la temperatura de aclarado es baja en un programa de corta duración, el rendimiento de secado también será bajo. Seleccione programas de mayor duración para un secado de alto rendimiento.
- La calidad de la superficie de los utensilios de cocina está deteriorada. >>> No puede obtenerse el lavado deseado con utensilios de cocina que tienen la superficie deteriorada. Asimismo, dichos utensilios no son aptos en lo que a higiene se refiere. De la misma manera, el agua no puede circular fácilmente en superficies deterioradas. No se recomienda lavar dichos utensilios de cocina en el lavavajillas.



Es normal que haya quejas sobre el secado con utensilios de cocina de Teflón. Están relacionadas con la estructura de teflón. Dado que las tensiones de superficie del Teflón y del agua son diferentes, las gotas de agua permanecerán como microesferas en la superficie de Teflón.

## Las manchas permanecen en los platos una vez completo el ciclo

- El programa seleccionado no es adecuado. >>> Seleccione un programa con una temperatura un y ciclo de tiempo más alto.
- La calidad de la superficie de los utensilios de cocina está deteriorada. >>> Puede que las manchas de té y café u otras manchas de color no se limpien en el lavavajillas cuando hayan penetrado en superficies deterioradas. No puede obtenerse el lavado deseado con utensilios de cocina con la superficie deteriorada. Asimismo, dichos utensilios no son aptos en lo que a higiene se refiere. No se recomienda lavar dichos utensilios de cocina en el lavavajillas.
- El detergente está guardado en condiciones no aptas. >>> Si está usando detergente el polvo, no guarde el paquete del detergente en lugares húmedos. Manténgalo en un recipiente cerrado si es posible. Para un almacenaje fácil, le recomendamos usar detergente en tabletas.

## Quedan restos de cal en los platos y los vasos lucen empañados.

- El abrillantador no es suficiente. >>> Revise el indicador de abrillantador y añada abrillantador si es necesario. Aumente el ajuste del abrillantador si hay suficiente cantidad de abrillantador en la máquina.

- La dureza del agua es baja o el nivel de sal es insuficiente >>> Mida la dureza del agua corriente aproximadamente y compruebe los ajustes de la dureza del agua.
- Hay escape de sal. >>>Procure no verter sal alrededor del orificio de llenado de sal mientras añada sal. Asegúrese de que la tapa de la reserva de sal esté bien cerrada después de haber finalizado el llenado. Ponga el programa de prelavado para retirar la sal que se ha derramado dentro de la máquina. Dado que los gránulos de sal que permanezcan debajo de la tapa se disolverán durante el prelavado, haciendo que la tapa se suelte, revise de nuevo la tapa al finalizar el programa.

### Se percibe un olor diferente en la máquina.



Un lavavajillas nuevo tiene un olor peculiar. Desaparecerá en un par de lavados.

- Los filtros están obstruidos. >>> Compruebe que el sistema de filtros esté limpio. Limpie el sistema de filtros habitualmente tal como se ilustra en la sección «Limpieza y cuidados».
- Los platos sucios han permanecido en el lavavajilla durante 2-3 días. >>> Si no va a encender el lavavajillas justo después de haber colocado los platos en él, retire los restos de los platos y ponga en programa de prelavado sin detergente durante 2 días. En tales casos, no cierre la puerta del lavavajillas totalmente para evitar que el olor se acumule en la máquina. También puede usar eliminadores de olor comerciales o limpiadores de máquinas.

### Hay óxido de decoloración o la superficie de los platos está deteriorada.

- Hay fugas de sal. >>> La sal puede deteriorar y oxidar superficies metálicas. Esté atento para no verter sal alrededor del orificio de llenado de sal mientras añada sal. Asegúrese de que la tapa de la reserva de sal esté bien cerrada después de haber finalizado el llenado. Ponga el programa de prelavado para retirar la sal que se ha derramado dentro de la máquina. Dado que los gránulos de sal que permanezcan debajo de la tapa se disolverán durante el prelavado y harán que la tapa se suelte, revise de nuevo la tapa al finalizar el programa.
- Los restos de alimentos salados han permanecido en los platos durante mucho tiempo. >>> Si van a dejarse dentro del lavavajillas utensilios de plata sucios con tales alimentos, la suciedad debe retirarse con el prelavado o deben lavarse sin espera.
- La instalación eléctrica no tiene conexión a tierra. >>>Compruebe que la máquina esté conectada a la línea de conexión a tierra. De lo contrario, la electricidad estática creada en la máquina causará arcos en las superficies de elementos metálicos, creará poros, eliminará la cobertura protectora de la superficie y causará decoloración.
- Se usan productos de limpieza intensivos tales como blanqueadores. >>> La cobertura de protección de las superficies metálicas se daña y pierde eficiencia en el momento que entra en contacto con productos de limpieza tales como lejía. No lave los platos con lejía.

- Los elementos metálicos, en particular, se usan para fines distintos a sus usos previstos, como por ejemplo los cuchillos. >>> La cubierta protectora en los bordes de los cuchillos pueden dañarse cuando se usen para fines tales como abrir latas. No use utensilios de cocina metálicos fuera de sus usos previstos.
- Los cubiertos están hechos de acero inoxidable de baja calidad. >>> Es inevitable que dichos elementos de corroan; no deberían lavarse en lavavajillas.
- Los utensilios de cocina que ya están corroídos se lavan en el lavavajillas. >>> El óxido en un elemento corroído puede trasladarse a otras superficies de acero inoxidable y causar corrosión también en ellas. Esos elementos no deben lavarse en lavavajillas.

### **El detergente queda en el dosificador**

- El dosificador de detergente estaba húmedo cuando se añadió detergente. >>> Asegúrese de que secar bien el dosificador de detergente antes de llenarlo con detergente.
- Se añade detergente mucho antes del programa de lavado. >>> Procure añadir detergente poco antes de iniciarse el lavado.
- Se impide la apertura de la tapa del dosificador de detergente durante el lavado. >>> Coloque los platos de manera que no impidan la apertura de la tapa del dosificador y la entrada de agua desde los impulsores.
- El detergente está guardado en condiciones no aptas. >>> Si está usando detergente el polvo, no guarde el paquete del detergente en lugares húmedos. Manténgalo en un recipiente cerrado si es posible. Para un almacenaje fácil, le recomendamos usar detergente en tabletas.
- Los orificios de los brazos pulverizadores están obstruidos. >>> Puede que los orificios de los brazos pulverizadores inferior y superior obstruidos con restos de comida tales como semillas de limón. Limpie los brazos pulverizadores regularmente como se muestra en la sección «Limpieza y cuidados».

### **La decoración y ornamentación en los utensilios de cocinaseborran.**



Los vasos decorados y porcelanas brillantes decoradas no son aptas para el lavado en el lavavajillas. Los fabricantes de cristalería y elementos de vajilla de porcelana tampoco recomiendan lavar dichos utensilios de cocina en el lavavajillas.

### **Los platos están rayados.**



Los utensilios de cocina que contienen o están hechos de aluminio no deben lavarse en el lavavajillas.

- Hay escape de sal. >>> Procure no verter sal alrededor del orificio de llenado de sal mientras la añada. La sal derramada puede causar rasguños. Asegúrese de que la tapa de la reserva de sal esté bien cerrada después de haber finalizado el llenado. Ponga el programa de prelavado para retirar la sal que se ha derramado dentro de la máquina. Dado que los gránulos de sal que permanezcan debajo de la tapa se disolverán durante el prelavado y harán que la tapa se suelte, revise de nuevo la tapa al finalizar el programa.

- La dureza del agua es baja o el nivel de sal es insuficiente >>> Mida la dureza del agua corriente aproximadamente y compruebe los ajustes de la dureza del agua.
- Los platos no están colocados de manera ordenada en el lavavajillas. >>> Cuando coloque los vasos y otra cristalería en el canasto, recuéstelos no en otros platos sino en los bordes o estantes del canasto o el alambre de soporte de cristal. Golpear los vasos los unos con los otros o con otros platos a causa del impacto del agua durante el lavado puede ocasionar roturas o rasguñas en sus superficies.

**Una mancha queda en los vasos y parece una mancha de leche que no se puede quitar cuando se enjuagaa mano. Se ve unaspectode arco iris azulado cuando el vaso se apunta hacia la luz.**

- Se usa demasiado abrillantador. >>> Baje la configuración del abrillantador. Limpie el abrillantador vertido mientras lo vertía.
- Hay corrosión en el cristal debido a agua blanda. >>> Mida la dureza del agua corriente aproximadamente y compruebe los ajustes de la dureza del agua. No use sal si el agua corriente es blanda (<15 gpg) (5.2 gr/gal) (estándar en los EE.UU para la dureza del agua). Escoja programas que lavan en altas temperaturas (140 a 149 grados Fahrenheit, 60 a 63 grados Celsius). También puede usar detergentes comerciales de protección para cristales.

**Se forma espuma en lamáquina.**

- Los platos se lavan con detergente de lavado a mano pero no se aclaran antes de colocarlos en el lavavajillas. >>> Los detergentes de lavado a mano no contienen antiespumante. No hay necesidad de lavar los platos a mano antes de colocarlos en el lavavajillas. Retire la suciedad gruesa de los platos bajo un chorro de agua corriente con una toalla de papel o una esponja
- El abrillantador se ha vertido en la máquina mientras lo estaba añadiendo. >>> Procure que el abrillantador no se vierta en la máquina cuando lo esté llenando. Limpie cualquier resto de abrillantador vertido con la ayuda de un pañuelo de papel/toalla.
- La tapa de la reserva del abrillantador se ha dejado abierta. >>> Asegúrese de cerrar la tapa de la reserva del abrillantador después de añadir abrillantador.

**Los utensilios de cocinaestánrotos.**

- Los platos no están colocados ordenadamente en la máquina. >>> Coloque los platos tal como se indica en el manual de instrucciones.
- Los cestos están sobrecargados. >>> No sobrecargue los cestos excediendo su capacidad.

**El agua permanece en el lavavajillas cuando finaliza el programa.**

- Los filtros están obstruidos. >>> Compruebe que el sistema de filtros esté limpio. Limpie el sistema de filtros habitualmente tal como se ilustra en la sección «Limpieza y cuidados».
- La manguera de descarga está obstruida/bloqueada.>>> Revise la manguera de descarga. Si es necesario, retire la manguera de descarga, limpie el bloqueo e introdúzcala tal como se muestra en el manual de instrucciones.



Si no puede solucionar el problema a pesar de seguir las instrucciones de este apartado, consulte con su distribuidor o el agente de servicio autorizado. Nunca intente reparar usted mismo un aparato que no funcione.

## 12. CARACTERÍSTICAS TÉCNICAS

<b>Capacidad de carga</b>	14 espacios
<b>Presión de agua admisible</b>	4.35 - 145 psi (0.3-10 bares)
<b>Conexión eléctrica</b>	120V(voltios), 12A(amperios), 60Hz(hertz)
<b>Potencia total</b>	1400 W (vatios)
<b>Potencia calentamiento</b>	1100 W (vatios)



**AVISO:** Debido a nuestro permanente esfuerzo por mejorar los productos, las especificaciones y el diseño pueden modificarse sin previo aviso. Esta máquina corresponde a la siguiente directiva:  
Directiva UL749, sobre lavavajillas Domésticos.



## 13. DECLARACIÓN DE GARANTÍA PARA LAVAVAJILLAS BLOMBERG

Las garantías proporcionadas por Blomberg en esta declaración sólo aplican a lavavajillas Blomberg vendidos al comprador original o propietario de una casa en EE.UU. y Canadá. **La garantía no es transferible.** Para obtener servicio de garantía, contacte con con nuestro distribuidor más cercano según la lista. Necesitará el número de modelo del lavavajillas, el número de serie, el nombre y domicilio del importador, el lugar y fecha de compra / fecha de instalación. Esta garantía le proporciona derechos legales específicos, y también puede adquirir otros derechos que varían de un estado a otro.

“Este producto se encuentra totalmente probado y fue sometido a inspecciones oficiales de control de calidad antes de abandonar el lugar original de fabricación. Los términos de la garantía para este artefacto electrodoméstico Blomberg no son válidos si el producto se ve alterado, o si un distribuidor autorizado, prestador de servicios, una empresa minorista, distribuidor o por cualquier otra persona no autorizada(s) manipula, modifica, monta, fija y re-embala partes adicionales.”

**Garantía limitada de 1 año\* a partir de la fecha de la primera instalación Blomberg reparará o reemplazará sin costo para el consumidor cualquier pieza defectuosa de la lavadora de platos si se usa bajo condiciones de electrodoméstico normal o está instalada en la cocina**

**del empleado, se usa en oficinas, salas, instalaciones de cuidados primarios como casas de ancianos, etc. (la garantía se anula si el producto se instala en ubicaciones de alto tráfico como residencias estudiantiles, escuelas escolares, restaurantes, cafeterías, etc. Antes de operar la unidad, consulte al distribuidor autorizado de Blomberg sobre la exclusión de la garantía). La reparación también debe ser realizada por una agencia de reparación autorizada de Blomberg. (Los defectos cosméticos se deben informar durante los 10 días hábiles posteriores a la instalación)**

**Garantía limitada de 2 años\* ++ desde la fecha de la primera instalación**

(Sólo piezas) Blomberg reparará y reemplazará cualquier pieza sin costo para el consumidor si defectos materiales o de fabricación han ocasionado el daño o falla de estos componentes. **Nuevamente el lavavajillas se debe utilizar conforme a las condiciones de uso doméstico normal y no en forma comercial, como se mencionó anteriormente (los costos de mano de obra están a cargo del consumidor)**

**Garantía limitada de 5 años \* ++ desde la fecha de la primera instalación**

(Piezas sólo 2-5 años) Blomberg reparará o reemplazará cualquier panel de circuito o canastillos del lavavajillas **(excluyendo los**

**accesorios plásticos del canastillo)** sin costo para el consumidor si defectos materiales o de fabricación han ocasionado el daño o falla de estos componentes. **El lavavajillas se debe haber utilizado conforme a las condiciones de uso doméstico normal y no en forma comercial, como se mencionó anteriormente (los costos de mano de obra están a cargo del consumidor)**

**Garantía limitada de por vida desde la fecha de la primera instalación \* ++**

(Sólo piezas) Blomberg reparará o reemplazará al **propietario original** el tubo de acero inoxidable o la puerta si se oxidan **conforme al uso doméstico normal y condiciones de agua normales (sin cloro excesivo)**. Blomberg puede, según su propia decisión, también reemplazar todo el lavavajillas por el mismo modelo y/o uno equivalente con igual o mejor funcionalidad si el modelo original ya no se encuentra disponible. **(Los costos de mano de obra están a cargo del consumidor)**

**Exclusiones de Garantías :**

**La garantía no cubre los costos de servicios realizados por personas autorizadas para corregir la instalación, problemas de plomería y eléctricos, o capacitación sobre el uso del lavavajilla. La garantía tampoco cubre los defectos o el daño causado por un hecho fortuito (como tormentas, inundaciones, incendios, aludes, folio de protección contra vapor etc.), daño causado por el uso de la lavadora de platos para fines que no son para los que se diseñó, mal**

**uso, desuso, abuso, accidente, alteración, instalación incorrecta, mantenimiento, cargos de viaje, llamadas de servicio fuera de las horas de atención normales, trabajo de servicio no autorizado.**

**EN LA MEDIDA EN QUE LO PERMITA LA LEY, ESTA GARANTÍA SE APLICA EN LUGAR DE TODAS LAS OTRAS GARANTÍAS EXPRESADAS E IMPLICADAS, INCLUYENDO GARANTÍAS DE COMERCIALIZACIÓN Y ADECUACIÓN DE UN FIN EN PARTICULAR. BLOMBERG NO ASUME RESPONSABILIDAD ALGUNA RESPECTO DE LA CALIDAD DEL PRODUCTO SALVO LA PROPORCIONADA EN ESTA DECLARACIÓN DE GARANTÍA. BLOMBERG NO ASUME RESPONSABILIDAD RESPECTO A QUE EL PRODUCTO SE AJUSTE A UN FIN EN PARTICULAR PARA EL CUAL HA SIDO COMPRADO, SALVO LA PROPORCIONADA EN ESTA DECLARACIÓN DE GARANTÍA.**

**Blomberg no asume responsabilidad alguna respecto a daños incidentales o colaterales. Dichos daños incluyen pero no se limitan a lucro cesante, pérdidas por el uso del lavavajilla o cualquier equipo asociado, costo del capital, costo de equipos, instalaciones o servicios sustitutos, tiempos de inactividad, reclamos de terceros y daños a la propiedad. Algunos estados no permiten la exclusión o limitación de daños incidentales o derivados, de manera que las limitaciones o exclusiones mencionadas no se aplicarán.**

**\* La fecha de instalación se refiere a la fecha de compra o a 5 días hábiles posteriores a la entrega del producto en su hogar.**

**++Las piezas reemplazadas adoptan la identidad de las originales + su garantía original.**

**No existen otras garantías. Esta Declaración de Garantía es la garantía completa y exclusiva del fabricante. Ningún empleado de Blomberg u otra parte está autorizado para realizar ninguna garantía como complemento de las definidas en esta Declaración de Garantía.**

## **14. CÓMO UTILIZAR EL SERVICIO**

Contacte con con el distribuidor de su estado o provincia según la Lista de Contactos de Distribuidores o comuníquese a nuestro número gratuito **1 800 459 9848** para solicitar un Agente de Servicio Blomberg Autorizado.

**Blomberg<sup>®</sup>**

**seit 1883**

[www.blomberginternational.com](http://www.blomberginternational.com)

[info@blomberginternational.com](mailto:info@blomberginternational.com)