

INSTALLATION MANUAL

For Island Trim Kits

MANUEL D'INSTALLATION

Pour Nécessaires de Garniture d'Îlot

MANUAL DE INSTALACIÓN

para kits de molduras para islas

**Models/
Modèles/
Modelos:**

HGZIT301

HDZIT301



BOSCH

Invented for life

Safety Definitions

WARNING

This indicates that death or serious injuries may occur as a result of non-observance of this warning.

CAUTION

This indicates that minor or moderate injuries may occur as a result of non-observance of this warning.

NOTICE: This indicates that damage to the appliance or property may occur as a result of non-compliance with this advisory.

Note: This alerts you to important information and/or tips.

WARNING:

If the information in this manual is not followed exactly, a fire or explosion may result causing property damage, personal injury or death.

- **Do not store or use combustible materials, gasoline or other flammable vapors and liquids in the vicinity of this or any other appliance.**
- **WHAT TO DO IF YOU SMELL GAS**
 - **Do not try to light any appliance.**
 - **Do not touch any electrical switch.**
 - **Do not use any phone in your building.**
 - **Immediately call your gas supplier from a neighbor's phone. Follow the gas supplier's instructions.**
 - **If you cannot reach your gas supplier, call the fire department.**
- **Installation and service must be performed by a qualified installer, authorized service agency or the gas supplier.**

⚠ IMPORTANT SAFETY INSTRUCTIONS

READ AND SAVE THESE INSTRUCTIONS

⚠ WARNING

- If the information in this manual is not followed exactly, property damage or personal injury may result.
- Read the instructions completely before attempting one of these procedures.
- Installation of Island Trim requires access to the mounting screws on the back and sides of the range. If electrical or gas connections prevent access to the screws, contact a qualified technician before proceeding.

⚠ WARNING

- DO NOT block or obstruct the flow of air through the ventilation openings. The oven vents are located at the back of the range. The vents need to be unobstructed and open to provide necessary airflow for proper oven performance.
- DO NOT touch the oven vent area while the range is on and for several minutes after the range is off. Some parts of the vents and surrounding area become hot enough to cause burns. Allow range sufficient time to cool before touching or cleaning vent areas.
- DO NOT position plastic or other heat sensitive items on or near the oven vents. These items could melt or ignite.

Appliance Handling Safety

⚠ CAUTION

- The range is heavy and requires at least two persons or proper equipment to move.
- Hidden surfaces may have sharp edges. Use gloves and caution when reaching behind or under appliance.

Do not move the range using the oven door handle. You may wish to remove the oven door for easier handling. See the Installation Manual for your range for more information.

Turn power OFF at the service panel. Lock service panel to prevent power from being turned ON accidentally.

Refer to range data plate for more information. See the Installation Manual for your range for the data plate location.

⚠ WARNING

TIP OVER HAZARD!

A child or adult can tip the range over and be killed. Verify that the anti-tip bracket is securely installed. Ensure the anti-tip bracket is engaged whenever the range is moved to a new location.



Do not operate the range without the anti-tip bracket in place. Failure to follow the instructions in this manual can result in death or serious burns to children and adults.

Check for proper installation and use of the anti-tip bracket. Carefully tip the range forward pulling from the back to ensure that the anti-tip bracket engages the range leg and prevents tip-over. Range should not move more than 1" (25 mm).

NOTICE

Proper Handling Technique

To avoid risk of damage to the range oven door, do not lift, push, or pull the range by holding the door handle. Take care not to touch the oven heating element (dual fuel range) also located at the top of the oven cavity, just behind the ridged area.



Note: It is recommended to wear gloves and long sleeves to protect hands and forearms from abrasion and potential scratches during the sliding process. It is also recommended to take off watches and jewelry and to wear work shoes during installation for foot protection.

Island Trim Installation

Island Trim Installation Recommendations

The Island Trim is intended for slide-in range installations in a kitchen island or peninsula, not for installations against a wall.

To help prevent inadvertent contact with a hot Island Trim, it is suggested that a **minimum 6"** (152.4 mm) clearance be maintained between the rear and sides of the slide-in range cut out and the outside of the island. Figure 1: Minimum recommended range cut out clearance. See the Slide-In Range Installation Manual for other clearance information.

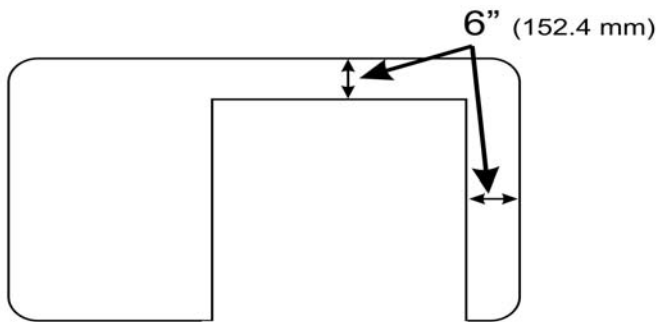


Figure 1: Minimum recommended range cut out clearance

Procedure for a Gas Slide-In Range (HGI8054, HGIP054 ranges only)

Tools Needed

- Torx T20 screwdriver
- gloves

Preparation

IMPORTANT!

Can the range slide out enough to give access to the rear and side screws of the rear louver cover and rear vent trim? See Figure 2: Rear louver cover screw locations and Figure 3: Trim screw locations (louver cover removed).

- If the range can slide out, continue to the Procedure.
- If the range cannot slide out, contact a qualified service person to disconnect the gas or electrical connections that prevent the range from being pulled out before continuing to the Procedure.

- Read the Tip Over Warning in the Safety section of this manual. Be aware of this when the range has been pulled out of the anti-tip bracket for this installation.

Procedure

1. Confirm that the range surfaces and cooktop grates are cool enough to be comfortably touched.
2. Slide the range out enough to access the rear louver cover mounting screws. Read the Proper Handling Technique Notice in the Safety Section of this manual.
3. Remove the four screws holding the rear louver cover. Save these screws to reattach the louver cover. See Figure 2: Rear louver cover screw locations.

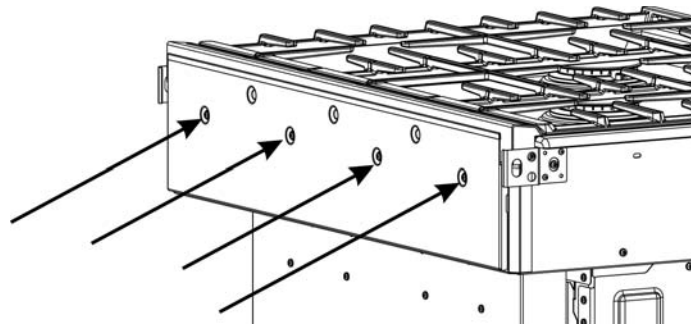


Figure 2: Rear louver cover screw locations

4. Lift the louver cover out of the slots holding it in place. Note the slot locations for later. See Figure 3: Trim screw locations (louver cover removed).
5. Remove the cooktop grates.
6. Remove the screws holding the trim (five screws on the back and one screw on each end). Save two of these screws for installation of Island Trim. See Figure 3: Trim screw locations (louver cover removed).

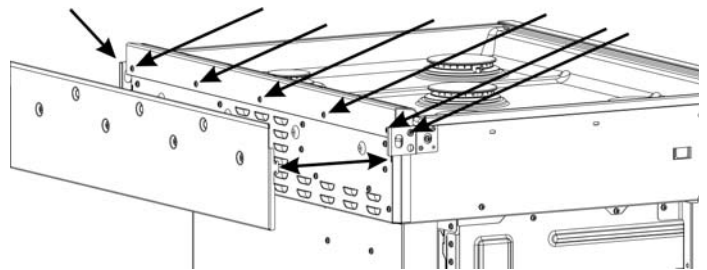


Figure 3: Trim screw locations (louver cover removed)

7. Rotate the trim forward and lift it off.

8. Install five stand-off screws (included in the Island Trim kit) in the back of the range, in the same locations as the original 5 rear trim screws. See .Figure 3: Trim screw locations (louver cover removed)

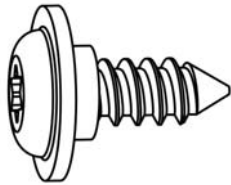


Figure 4: Stand-off Screws

9. Place the rear louver cover into its slots and secure with the four original screws.
10. Place the Island Trim in position A (Figure 5: Island Trim placement 1) and move it to position B (towards the rear of the range) as shown to engage the alignment device 1 (the appearance of the device may not be exactly as shown).

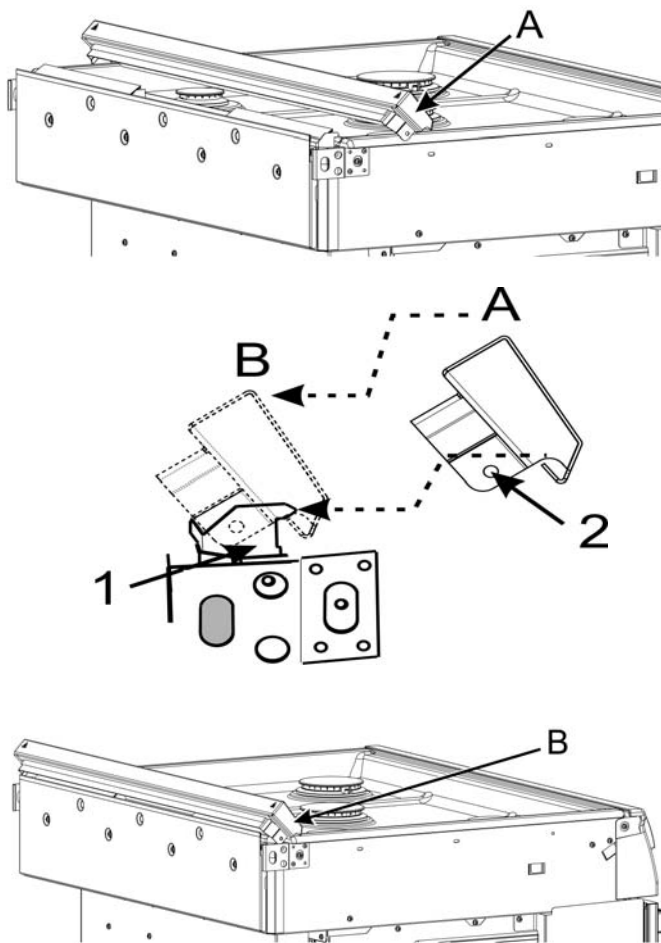


Figure 5: Island Trim placement 1

11. Rotate the Island Trim into position where the Island Trim side mounting hole 2 is visible through hole 3 on both sides of the range(see Figure 6: Island Trim placement 2).

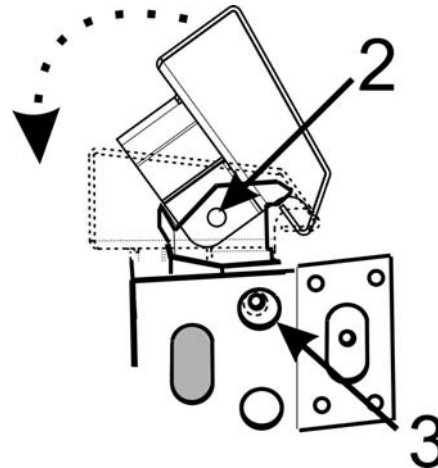


Figure 6: Island Trim placement 2

12. Secure the Island Trim with one screw through hole 3 at each end (see “Island Trim placement 2” on page 4 and “Island Trim Installed” on page 4).
13. Replace the cooktop grates back into their normal positions.

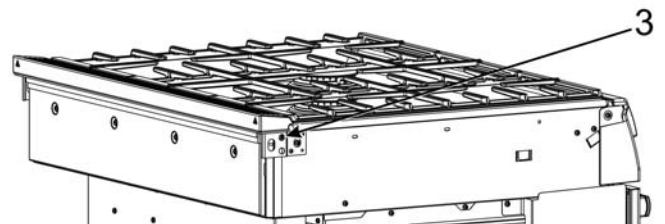


Figure 7: Island Trim Installed

14. If necessary, have a qualified service person reattach electrical or gas connections.
15. Slide the range back into position, being sure to engage the anti-tip bracket. See the Tip Over Hazard Warning earlier in this instruction and also in the Slide-In Range Installation Manual.

Procedure for a Dual Fuel Slide-In Range (HDI8054, HDIP054 ranges only)

Tools Needed

- Torx T20 screwdriver
- gloves

Preparation

IMPORTANT!

Can the range slide out enough to have access to the rear and side trim screws? See Figure 1: Trim Screws, Dual Fuel Range.

- If the range can slide out, go to the Procedure.
- If the range cannot out, contact a qualified service person to disconnect the gas or electrical connections that prevent the range from being pulled out before continuing to the Procedure.
- Read the Tip Over Warning in the Safety section of this manual. Be aware of this hazard when the range has been pulled out for this installation.

Procedure

1. Confirm that the range surfaces and cooktop grates are cool enough to be comfortably touched.
2. Slide the range out enough to access the trim mounting screws (see Figure 1: Trim Screws, Dual Fuel Range).

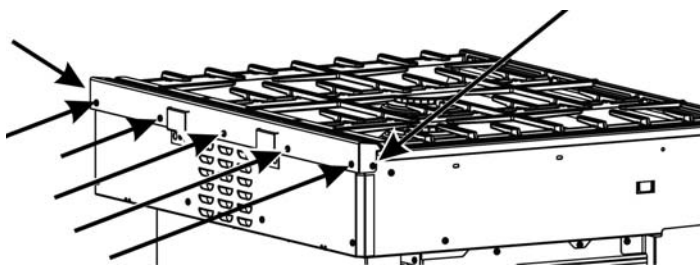


Figure 1: Trim Screws, Dual Fuel Range

3. Remove the cooktop grates.
4. Remove the screws holding the trim (five screws on the back and one screw on each end). Save the screws for installing the Island Trim (see Figure 1: Trim Screws, Dual Fuel Range).
5. Lift the trim up to remove.
6. Lower the Island Trim into place, aligning the Island Trim hole 1 with the hole at 2 on both sides of the range. See Figure 2: Island Trim placement.

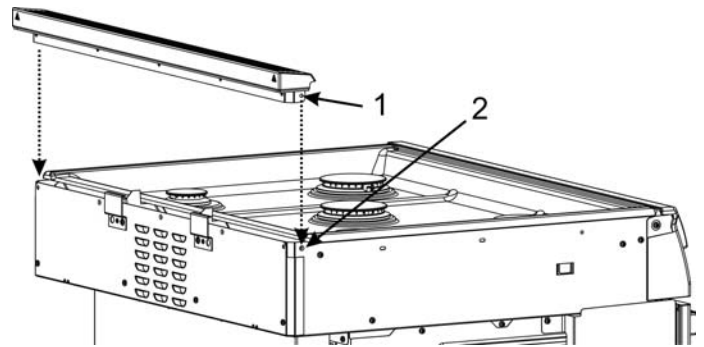


Figure 2: Island Trim placement

7. Secure the Island Trim with one screw at each end and five screws in the back. See Figure 1: Trim Screws, Dual Fuel Range.
8. Replace the cooktop grates back into their normal positions,

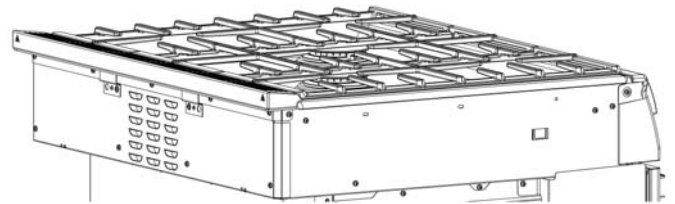


Figure 3: New Island Trim Installed

9. If necessary, have a qualified service person reattach electrical or gas connections.
10. Slide the range back into position, being sure to engage the anti-tip bracket. See the Tip Over Hazard Warning earlier in this instruction and also in the Slide-In Range Installation Manual.

Définitions concernant la sécurité

AVERTISSEMENT

Ceci indique que le non-respect de cet avertissement peut entraîner des blessures graves, voire la mort.

ATTENTION

Ceci indique que le non-respect de cet avertissement peut entraîner des blessures légères ou modérées.

AVIS : Ceci indique que la non-conformité à cet avis de sécurité peut entraîner des dégâts à l'appareil ou matériels.

Remarque : Ceci vous avertit que d'importantes informations et/ou conseils sont fournis.

AVERTISSEMENT:

Si les informations de ce manuel ne sont pas suivies à la lettre, un incendie ou une explosion peuvent se produire entraînant des dommages matériels, des lésions corporelles ou la mort.

- **Ne pas ranger ou utiliser de matériaux combustibles, d'essence ou d'autres liquides et vapeurs inflammables à proximité de cet appareil ou d'aucun autre appareil.**
- **QUE FAIRE SI VOUS SENTEZ UNE ODEUR DE GAZ**
 - **Ne tentez pas d'allumer un appareil, quel qu'il soit.**
 - **Ne touchez à aucun interrupteur électrique.**
 - **N'utilisez pas les téléphones de votre immeuble.**
 - **Téléphonez immédiatement à votre fournisseur de gaz de chez un voisin. Suivez les instructions du fournisseur de gaz.**
 - **Si vous ne parvenez pas à joindre votre fournisseur de gaz, appelez le service d'incendie.**
- **L'installation et les réparations doivent être effectuées par un installateur qualifié, un organisme de service autorisé ou le fournisseur de gaz.**

⚠ IMPORTANTES CONSIGNES DE SÉCURITÉ

LIRE ET CONSERVER CES CONSIGNES

⚠ AVERTISSEMENT

- Si les informations figurant dans ce manuel ne sont pas suivies à la lettre, des dommages matériels ou des lésions corporelles peuvent s'ensuivre.
- Lire intégralement les instructions avant de tenter d'effectuer l'une de ces procédures.
- L'installation d'une garniture d'îlot nécessite l'accès aux vis de montage à l'arrière et sur les côtés de la cuisinière. Si les raccordements électriques ou de gaz empêchent l'accès aux vis, contactez un technicien qualifié avant de procéder à l'installation.

⚠ AVERTISSEMENT

- NE PAS bloquer ni entraver la circulation de l'air par les ouvertures de ventilation. Les événements du four se trouvent à l'arrière de la cuisinière. Les événements doivent être dégagés et ouverts afin de fournir l'écoulement d'air nécessaire pour un bon rendement du four.
- NE PAS toucher la zone de ventilation du four lorsque la cuisinière est allumée et pendant plusieurs minutes après l'avoir éteinte. Certaines pièces des événements et de la zone environnante peuvent être assez chaudes pour causer des brûlures. Veillez à ce que la cuisinière ait eu suffisamment de temps pour se refroidir avant de toucher ou de nettoyer les zones de ventilation.
- NE PAS poser d'objets en plastique ou d'autres articles sensibles à la chaleur sur ou à proximité des événements du four. Ces articles risquent de fondre ou de s'enflammer.

Sécurité de manutention de l'appareil

⚠ ATTENTION

- La cuisinière est lourde et il faut au moins deux personnes ou l'équipement approprié pour la déplacer.
- Les surfaces cachées peuvent comporter des arêtes vives. Utilisez des gants et faites attention en tendant le bras derrière l'appareil ou en dessous.

Ne pas déplacer la cuisinière en utilisant la poignée de la porte du four. Vous souhaitez peut-être démonter la porte du four de la cuisinière pour faciliter le maniement de celle-ci. Pour de plus amples renseignements, consultez le Manuel d'installation de votre cuisinière.

Coupez le courant au panneau d'entrée d'électricité. Verrouillez le panneau d'entrée d'électricité pour éviter que le courant ne soit rétabli accidentellement.

Pour de plus amples renseignements, consultez la plaque signalétique de la cuisinière. Pour connaître l'emplacement de la plaque signalétique, consultez le Manuel d'installation de votre cuisinière.

⚠ AVERTISSEMENT

DANGER DE BASCULEMENT!

Il est possible pour un enfant ou un adulte de faire basculer la cuisinière et d'être tué. Vérifier que le support antibasculement a été bien installé. S'assurer que le support antibasculement est réengagé lorsque la cuisinière est déplacée à un autre endroit.



Ne pas faire fonctionner la cuisinière si le support antibasculement n'est pas en place. Le non-respect des instructions de ce manuel peut entraîner la mort ou des brûlures graves chez les enfants ou les adultes.

Vérifier que le support antibasculement est installé et utilisé correctement. Saisir l'extrémité arrière de la cuisinière et tirer pour essayer de l'incliner doucement vers l'avant pour vérifier si les dispositifs antibasculement sont engagés au niveau des pieds de la cuisinière et empêchent celle-ci de basculer. La cuisinière ne doit pas se déplacer de plus de 1 po (25 mm).

AVIS

Bonne technique de manutention

Pour éviter tout risque d'endommagement de la porte du four de la cuisinière, ne pas soulever, pousser, ni tirer la cuisinière en la tenant par la poignée de la porte. Faire attention à ne pas toucher l'élément chauffant du four (cuisinière à deux combustibles) également situé sur la partie supérieure de la cavité du four, juste derrière la zone striée.



Remarque : Il est recommandé de porter des gants et des manches longues afin de se protéger les mains et les avant-bras contre les frottements et les égratignures éventuelles pendant le processus de glissement. Il est également recommandé d'enlever montres et bijoux et de porter des chaussures de travail pendant l'installation pour assurer la protection des pieds.

Installation de la garniture d'îlot

Recommandations relatives à l'installation de la garniture d'îlot

La garniture d'îlot est destinée aux installations de cuisinières encastrées dans un îlot de cuisine ou péninsule, et ne convient pas aux installations contre un mur.

Pour contribuer à éviter le contact avec une garniture d'îlot chaude par inadvertance, il est suggéré de conserver un dégagement **minimal** de 6 po (152,4 mm) entre l'arrière et les côtés de l'ouverture de la cuisinière encastrée et la partie extérieure de l'îlot. Figure 1: Dégagement minimal recommandé de l'ouverture de la cuisinière. Voir le Manuel d'installation de la cuisinière encastrée pour obtenir d'autres informations sur le dégagement.

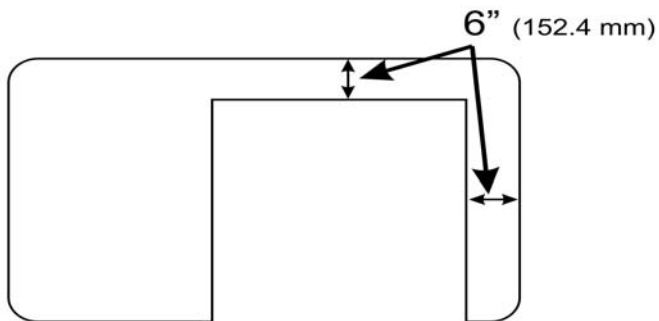


Figure 1 : Dégagement minimal recommandé de l'ouverture de la cuisinière

Marche à suivre pour une Cuisinière Encastrée à Gaz (cuisinières HGI8054 et HGIP054 uniquement)

Outils nécessaires

- Tournevis Torx T20
- Gants

Préparation

IMPORTANT :

La cuisinière coulisse-t-elle suffisamment vers l'avant pour donner accès aux vis arrière et latéraux de la grille d'aération arrière et de la garniture d'aération arrière? Voir Figure 2: Emplacements des vis de la grille d'aération

arrière et Figure 3: Emplacements des vis de la garniture (grille d'aération retirée).

- Si la cuisinière coulisse vers l'avant sans difficulté, continuez la procédure.
- Si la cuisinière refuse de coulisser vers l'avant, contactez un dépanneur qualifié pour débrancher les raccordements de gaz ou électriques qui vous empêchent de tirer la cuisinière avant d'effectuer la procédure.
- Lisez l'avertissement relatif au basculement dans la section sur la sécurité du présent manuel. Soyez conscient de cela après avoir tiré la cuisinière hors du support antibasculement pour les besoins de cette installation.

Marche à suivre

1. Confirmez que les surfaces de la cuisinière et les grilles de la table de cuisson sont suffisamment froides pour que l'on puisse les toucher sans difficulté.
2. Faites glisser la cuisinière suffisamment vers l'avant pour pouvoir accéder aux vis de montage de la grille d'aération arrière. Lisez l'avis relatif à la bonne technique de manutention dans la section sur la sécurité du présent manuel.
3. Enlevez les quatre vis qui maintiennent la grille d'aération arrière en place. Conservez ces vis pour remettre la grille d'aération en place. Voir Figure 2: Emplacements des vis de la grille d'aération arrière.

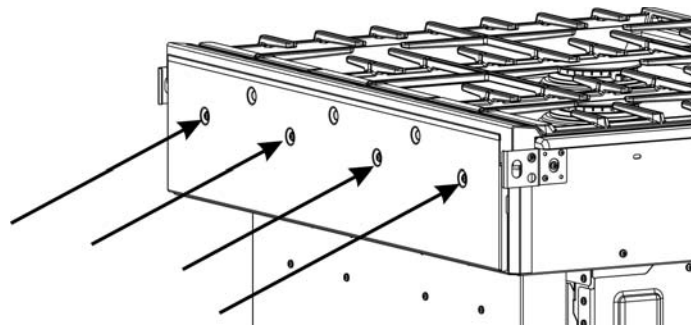


Figure 2 : Emplacements des vis de la grille d'aération arrière

4. Soulevez la grille d'aération hors des fentes qui la maintiennent en place. Repérez les emplacements des fentes pour plus tard. Voir Figure 3: Emplacements des vis de la garniture (grille d'aération retirée).
5. Retirez les grilles de la table de cuisson.

- Retirez les vis qui maintiennent la garniture (cinq vis à l'arrière et une vis à chaque extrémité). Conservez deux de ces vis pour l'installation de la garniture de l'îlot. Voir Figure 3: Emplacements des vis de la garniture (grille d'aération retirée).

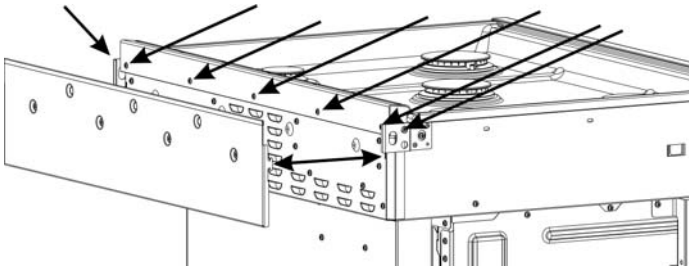


Figure 3 : Emplacements des vis de la garniture (grille d'aération retirée)

- Faites pivoter la garniture vers l'avant et soulevez-la pour la retirer.
- Installez cinq vis d'entretoise (inclus dans le nécessaire de garniture d'îlot) à l'arrière de la cuisinière, aux mêmes emplacements prévus pour les 5 vis d'origine de la garniture arrière. Voir Figure 3: Emplacements des vis de la garniture (grille d'aération retirée).

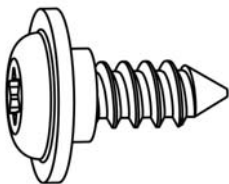


Figure 4 : Vis d'entretoise

- Placez la grille d'aération arrière dans les fentes correspondantes et fixez-la à l'aide des quatre vis d'origine.

- Placez la garniture de l'îlot en position A (Figure 5: Positionnement 1 de la garniture d'îlot) et déplacez-la en position B (vers l'arrière de la cuisinière) comme indiqué, pour engager le dispositif d'alignement 1 (ce dispositif peut ne pas correspondre exactement à l'illustration).

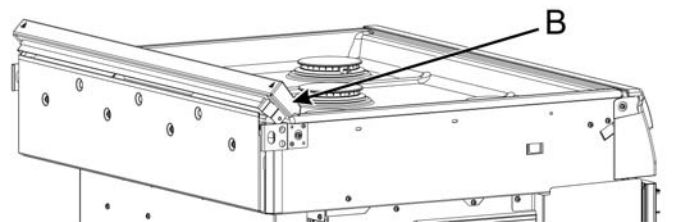
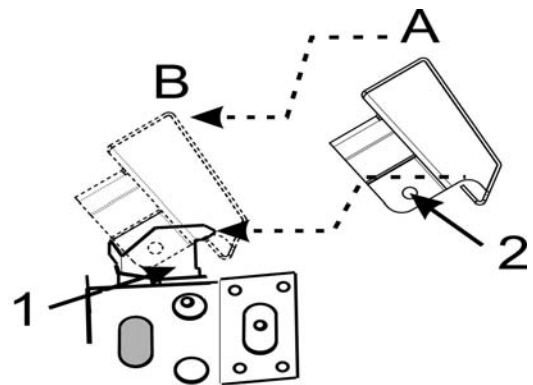
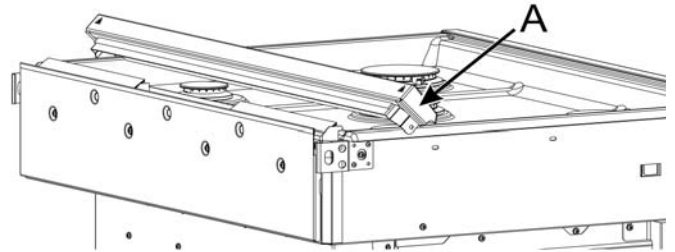


Figure 5 : Positionnement 1 de la garniture d'îlot

11. Faites pivoter la garniture d'îlot pour la mettre en place à l'endroit où le trou de montage latéral 2 de la garniture d'îlot est visible à travers le trou 3 des deux côtés de la cuisinière (voir Figure 6: Positionnement 2 de la garniture d'îlot).

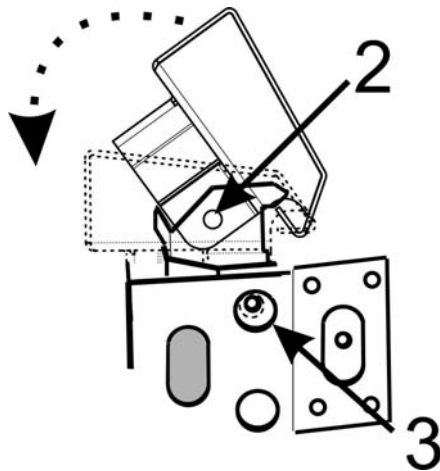


Figure 6 : Positionnement 2 de la garniture d'îlot

12. Fixez la garniture d'îlot à l'aide d'une vis passée par le trou 3 à chaque extrémité (voir "Positionnement 2 de la garniture d'îlot" on page 5 et "Garniture d'îlot installée" on page 5).

13. Remettez les grilles de la table de cuisson en place dans leur position normale.



Figure 7 : Garniture d'îlot installée

14. Si nécessaire, faites appel à un réparateur qualifié pour rebrancher les raccordements électriques ou de gaz.
15. Faites coulisser la cuisinière pour la remettre dans sa position initiale en veillant à engager le support antibasculement. Voir l'avertissement relatif au danger de basculement au début de ces instructions ainsi que le Manuel d'installation de la cuisinière encastrée.

Marche à suivre pour une Cuisinière Encastrée à Deux Combustibles (cuisinières HDI8054 et HDIP054 uniquement)

Outils nécessaires

- Tournevis Torx T20
- Gants

Préparation

IMPORTANT :

Peut-on faire glisser la cuisinière vers l'avant suffisamment pour pouvoir accéder aux vis arrière et latéraux de la garniture? Voir Figure 1: Vis de garniture, Cuisinière à deux combustibles.

- Si la cuisinière coulisse vers l'avant sans difficulté, passez à la procédure.
- Si la cuisinière refuse de coulisser vers l'avant, contactez un réparateur qualifié pour débrancher les raccordements de gaz ou électriques qui vous empêchent de tirer la cuisinière avant de poursuivre la procédure.
- Lisez l'avertissement relatif au basculement dans la section sur la sécurité du présent manuel. Soyez conscient de ce danger après avoir tiré la cuisinière vers l'avant pour les besoins de cette installation.

Marche à suivre

1. Confirmez que les surfaces de la cuisinière et les grilles de la table de cuisson sont suffisamment froides pour que l'on puisse les toucher sans difficulté.
2. Faites glisser la cuisinière suffisamment vers l'avant pour pouvoir accéder aux vis de montage de la garniture (voir Figure 1: Vis de garniture, Cuisinière à deux combustibles).

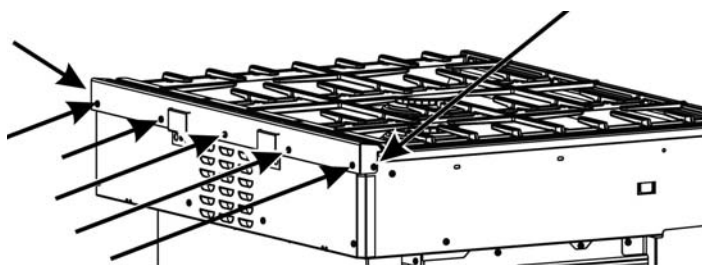


Figure 1: Vis de garniture, Cuisinière à deux combustibles

3. Retirez les grilles de la table de cuisson.
4. Retirez les vis qui maintiennent la garniture (cinq vis à l'arrière et une vis à chaque extrémité). Conservez ces vis pour l'installation de la garniture d'îlot (voir Figure 1: Vis de garniture, Cuisinière à deux combustibles).
5. Soulevez la garniture vers le haut pour la retirer.
6. Abaissez le dossier bas en position tout en alignant le trou 1 de la garniture d'îlot avec le trou 2 des deux côtés de la cuisinière. Voir Figure 2: Positionnement de la garniture d'îlot.

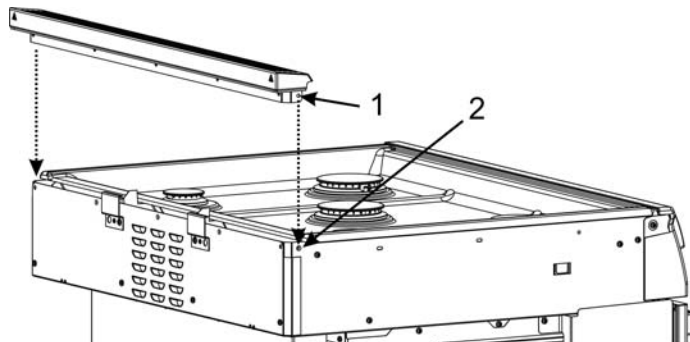


Figure 2 : Positionnement de la garniture d'îlot

7. Fixez la garniture d'îlot à l'aide d'une vis à chaque extrémité et de cinq vis à l'arrière. Voir Figure 1: Vis de garniture, Cuisinière à deux combustibles.
8. Remettez les grilles de la table de cuisson en place dans leur position normale.

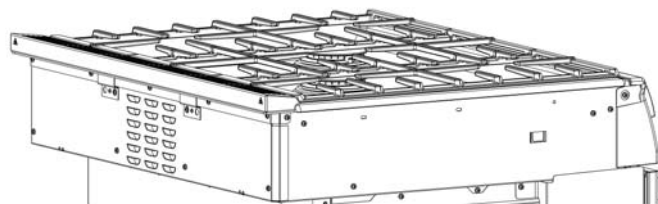


Figure 3 : Nouvelle garniture d'îlot installée

9. Si nécessaire, faites appel à un réparateur qualifié pour rebrancher les raccordements électriques ou de gaz.
10. Faites coulisser la cuisinière pour la remettre dans sa position initiale en veillant à engager le support antibasculement. Voir l'avertissement relatif au danger de basculement au début de ces instructions ainsi que le Manuel d'installation de la cuisinière encastrée.

Definiciones de seguridad

ADVERTENCIA

Esto indica que pueden producirse la muerte o lesiones graves como resultado de la falta de cumplimiento de esta advertencia.

PRECAUCIÓN

Esto indica que pueden producirse lesiones menores o moderadas como resultado de la falta de cumplimiento de esta advertencia.

AVISO: Esto indica que pueden producirse daños al electrodoméstico o daños materiales como resultado de la falta de cumplimiento de esta recomendación.

Nota: Esto le avisa sobre información y/o consejos importantes.

ADVERTENCIA:

Si no sigue la información de este manual exactamente, pueden producirse un incendio o una explosión que pueden causar daños materiales, lesiones personales o la muerte.

- **No almacene ni utilice materiales combustibles, gasolina ni otros vapores ni líquidos inflamables cerca de este electrodoméstico ni de ningún otro.**
- **QUÉ DEBE HACER SI SIENTE OLOR A GAS**
 - **No intente encender ningún electrodoméstico.**
 - **No toque ningún interruptor eléctrico.**
 - **No use ningún teléfono en su edificio.**
 - **Llame inmediatamente a su proveedor de gas desde el teléfono de un vecino. Siga las instrucciones del proveedor de gas.**
 - **Si no puede comunicarse con su proveedor de gas, llame al departamento de bomberos.**
- **La instalación y el servicio técnico deben ser realizados por un instalador calificado, una agencia de servicio técnico autorizada o el proveedor de gas.**

⚠ INSTRUCCIONES DE SEGURIDAD IMPORTANTES

LEA Y CONSERVE ESTAS INSTRUCCIONES

⚠ ADVERTENCIA

- Si no sigue la información de este manual exactamente, pueden producirse daños materiales o lesiones personales.
- Lea las instrucciones completamente antes de intentar realizar uno de estos procedimientos.
- La instalación de una moldura para islas requiere tener acceso a los tornillos de montaje que se encuentran en la parte trasera y en los lados de la estufa. Si las conexiones eléctricas o de gas impiden tener acceso a los tornillos, comuníquese con un técnico calificado antes de proceder.

⚠ ADVERTENCIA

- NO bloquee ni obstruya el flujo de aire a través de las aberturas de ventilación. Las aberturas de ventilación del horno están ubicadas en la parte trasera de la estufa. Las aberturas de ventilación deben estar despejadas y abiertas para proporcionar el flujo de aire necesario para un buen rendimiento del horno.
- NO toque el área de la abertura de ventilación del horno mientras la estufa esté encendida ni durante unos minutos luego de que se haya apagado. Algunas partes de las aberturas de ventilación y el área alrededor pueden calentarse lo suficiente como para causar quemaduras. Deje pasar el tiempo suficiente como para que la estufa se enfríe antes de tocar o limpiar las áreas de las aberturas de ventilación.
- NO coloque elementos de plástico ni otros elementos que sean sensibles al calor sobre las aberturas de ventilación del horno o cerca de ellas. Estos elementos podrían derretirse o prenderse fuego.

Seguridad en el manejo del electrodoméstico

⚠ PRECAUCIÓN

- La estufa es pesada, y se requieren, al menos, dos personas o un equipo adecuado para trasladarla.
- Las superficies ocultas pueden tener bordes filosos. Use guantes y proceda con cuidado al intentar tomar el electrodoméstico por la parte trasera o desde abajo.

No mueva la estufa usando el mango de la puerta del horno. Es posible que quiera retirar la puerta del horno para que sea más fácil el manejo. Consulte el Manual de instalación de su estufa para obtener más información.

APAGUE la alimentación en el panel de servicio. Trabe el panel de servicio para impedir que se ENCIENDA accidentalmente la alimentación eléctrica.

Consulte la placa de datos de la estufa para obtener más información. Consulte el Manual de instalación de su estufa para conocer la ubicación de la placa de datos.

⚠ ADVERTENCIA

¡PELIGRO DE CAÍDA!

Un niño o un adulto pueden hacer caer la estufa y morir. Verifique que el soporte anticaídas esté instalado firmemente. Asegúrese de que el soporte anticaídas esté enganchado al mover la estufa a una nueva ubicación.



No utilice la estufa si el soporte anticaídas no está en su lugar. Si no se siguen las instrucciones incluidas en este manual, podrían producirse quemaduras graves o la muerte en niños y adultos.

Verifique la instalación y el uso adecuados del soporte anticaídas. Con cuidado, incline la estufa hacia adelante tirando desde la parte trasera, a fin de asegurarse de que el soporte anticaídas esté enganchado en la pata de la estufa y evite las caídas. La estufa no debe moverse más de 1 pulg. (25 mm).

AVISO

Técnica para el manejo adecuado

Para evitar el riesgo de daños a la puerta del horno de la estufa, no levante, presione ni tire de la estufa usando el mango de la puerta. Tenga cuidado de no tocar el elemento de calentamiento del horno (estufa de dos combustibles), que también se encuentra en la parte superior de la cavidad del horno, justo detrás del área con surcos.



Nota: Se recomienda usar guantes y mangas largas para proteger las manos y los antebrazos de la abrasión y de posibles raspaduras durante el proceso de deslizamiento. También se recomienda quitarse los relojes de mano y las alhajas, y usar calzado de trabajo durante la instalación para proteger los pies.

Instalación de la moldura para islas

Recomendaciones de instalación de la moldura para islas

La moldura para islas está concebida para la instalación de estufas deslizantes en una isla de cocina o en un conjunto de islas, no para instalaciones contra la pared.

Para ayudar a evitar el contacto involuntario con una moldura para islas caliente, se sugiere mantener un espacio libre **mínimo** de 6 pulg. (152.4 mm) entre la parte trasera y los lados del recorte de la estufa deslizante y la parte exterior de la isla. Figure 1: Mínimo de espacio libre recomendado para el recorte de la estufa. Consulte el Manual de instalación de la estufa deslizante para obtener más información sobre el espacio libre.

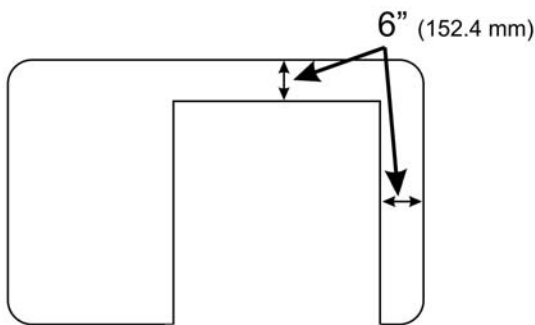


Figura 1: Mínimo de espacio libre recomendado para el recorte de la estufa

Procedimiento para una estufa deslizante de gas (solo para estufas HGI8054 y HGIP054)

Herramientas necesarias

- Destornillador Torx T20
- Guantes

Preparación

¡IMPORTANTE!

¿Puede deslizarse la estufa hacia afuera lo suficiente como para tener acceso a los tornillos de la parte trasera y laterales de la cubierta de la rejilla de ventilación trasera y la moldura de la abertura de ventilación trasera? Consulte la Figure 2: Ubicaciones de los tornillos de la cubierta de la rejilla de ventilación trasera y la Figure 3: Ubicaciones de

los tornillos de la moldura (una vez retirada la cubierta de la rejilla de ventilación).

- Si la estufa puede deslizarse hacia afuera, diríjase a Procedimiento.
- Si la estufa no puede deslizarse hacia afuera, comuníquese con una persona de servicio técnico calificada para que desconecte las conexiones de gas o eléctricas que impiden sacar la estufa antes de dirigirse a Procedimiento.
- Lea la Advertencia de caída en la sección Seguridad de este manual. Tenga esto en cuenta cuando la estufa se ha sacado del soporte anticaídas para esta instalación.

Procedimiento

1. Confirme que la estufa y las rejillas de la placa están lo suficientemente frías como para poder tocarlas sin inconvenientes.
2. Deslice la estufa hacia afuera lo suficiente como para tener acceso a los tornillos de montaje de la cubierta de la rejilla de ventilación trasera. Lea el Aviso de técnica para el manejo adecuado en la sección Seguridad de este manual.
3. Retire los cuatro tornillos que sujetan la cubierta de la rejilla de ventilación trasera. Guarde estos tornillos para volver a colocar la cubierta de la rejilla de ventilación. Consulte la Figure 2: Ubicaciones de los tornillos de la cubierta de la rejilla de ventilación trasera.

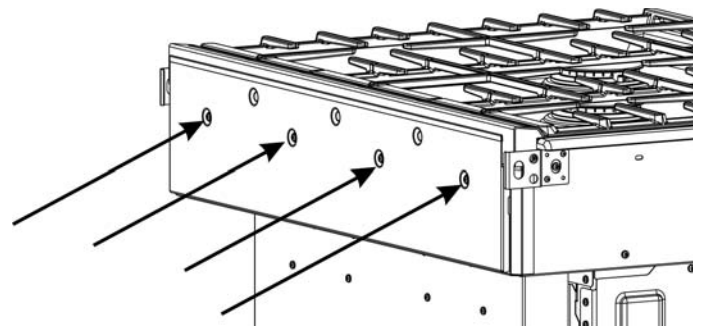


Figura 2: Ubicaciones de los tornillos de la cubierta de la rejilla de ventilación trasera

4. Levante la cubierta de la rejilla de ventilación para quitarla de las ranuras que la sujetan en su lugar. Tome nota de las ubicaciones de las ranuras para más adelante. Consulte la Figure 3: Ubicaciones de los tornillos de la moldura (una vez retirada la cubierta de la rejilla de ventilación).

5. Retire las rejillas de la placa.
6. Retire los tornillos que sujetan la moldura (cinco tornillos en la parte trasera y un tornillo en cada extremo). Guarde dos de estos tornillos para la instalación de la moldura para islas. Consulte la Figure 3: Ubicaciones de los tornillos de la moldura (una vez retirada la cubierta de la rejilla de ventilación).

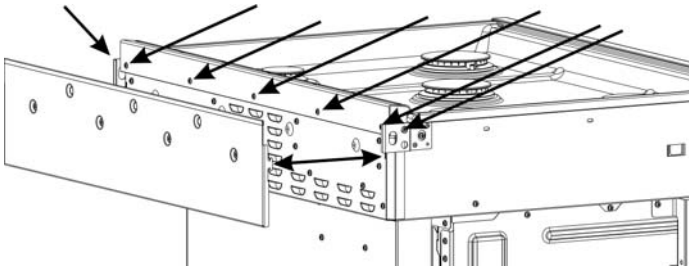


Figura 3: Ubicaciones de los tornillos de la moldura (una vez retirada la cubierta de la rejilla de ventilación)

7. Gire la moldura hacia adelante y levántela.
8. Instale cinco tornillos separadores (incluidos en el kit de la moldura para islas) en la parte trasera de la estufa, en las mismas ubicaciones que los 5 tornillos originales de la moldura de la parte trasera. Consulte la Figure 3: Ubicaciones de los tornillos de la moldura (una vez retirada la cubierta de la rejilla de ventilación)

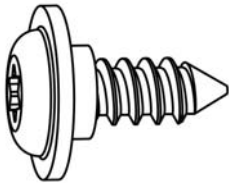


Figura 4: Tornillos separadores

9. Coloque la cubierta de la rejilla de ventilación trasera en sus ranuras y asegúrela con los cuatro tornillos originales.

10. Coloque la moldura para islas en la posición A (Figure 5: Colocación 1 de la moldura para islas) y muévala a la posición B (hacia la parte trasera de la estufa), según se muestra, para enganchar el dispositivo de alineación 1 (el aspecto del dispositivo puede no ser exactamente igual al que se muestra).

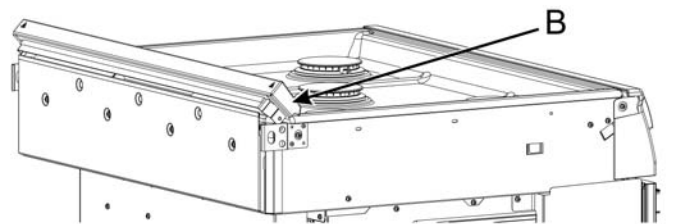
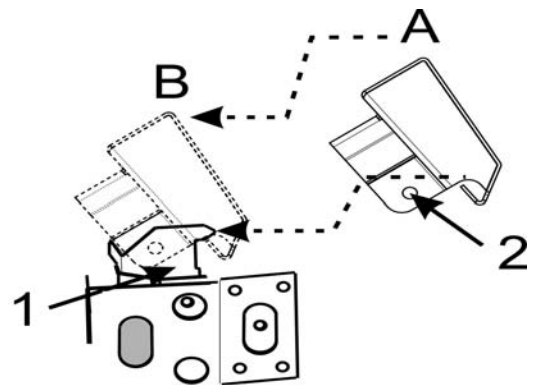
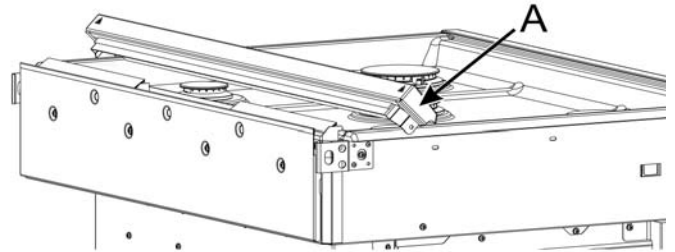


Figura 5: Colocación 1 de la moldura para islas

11. Gire la moldura para islas hasta alcanzar la posición en la que el orificio 2 del montaje lateral de la moldura para islas sea visible a través del orificio 3 en ambos lados de la estufa (consulte la Figure 6: Colocación 2 de la moldura para islas).

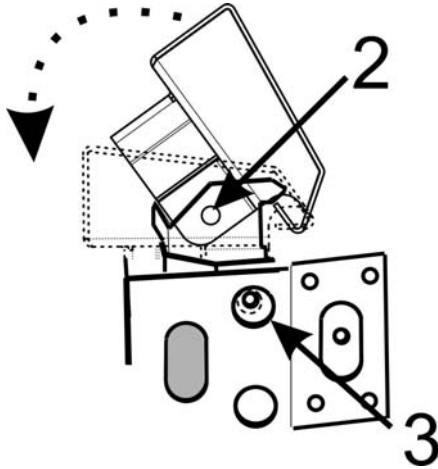


Figura 6: Colocación 2 de la moldura para islas

12. Asegure la moldura para islas con un tornillo a través del orificio 3 en cada extremo (consulte “Colocación 2 de la moldura para islas” on page 5 y “Moldura para islas instalada” on page 5).

13. Vuelva a colocar las rejillas de la placa en su posición normal.

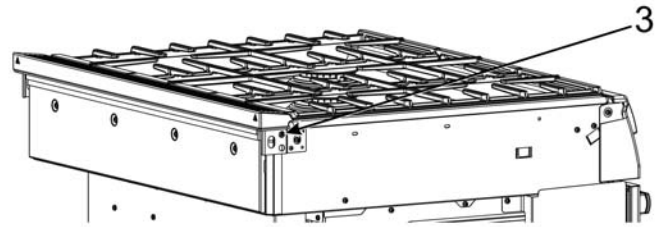


Figura 7: Moldura para islas instalada

14. De ser necesario, solicite a una persona de servicio técnico calificada que vuelva a colocar las conexiones eléctricas o de gas.
15. Deslice la estufa nuevamente a su posición, asegurándose de enganchar el soporte anticaídas. Consulte la Advertencia de peligro de caída mencionada anteriormente en estas instrucciones y también en el Manual de instalación de la estufa deslizante.

Procedimiento para una estufa deslizante de dos combustibles (solo para estufas HDI8054 y HDIP054)

Herramientas necesarias

- Destornillador Torx T20
- Guantes

Preparación

¡IMPORTANTE!

¿Puede deslizarse la estufa hacia afuera lo suficiente como para tener acceso a los tornillos de la moldura de la parte trasera y de la parte lateral? Consulte la Figure 1: Tornillos de la moldura, estufa de dos combustibles.

- Si la estufa puede deslizarse hacia afuera, diríjase a Procedimiento.
- Si la estufa no puede deslizarse hacia afuera, comuníquese con una persona de servicio técnico calificada para que desconecte las conexiones de gas o eléctricas que impiden sacar la estufa antes de dirigirse a Procedimiento.
- Lea la Advertencia de caída en la sección Seguridad de este manual. Tenga en cuenta este peligro cuando se haya sacado la estufa para esta instalación.

Procedimiento

1. Confirme que la estufa y las rejillas de la placa están lo suficientemente frías como para poder tocarlas sin inconvenientes.
2. Deslice la estufa hacia afuera lo suficiente como para tener acceso a los tornillos de montaje de la moldura (consulte la Figure 1: Tornillos de la moldura, estufa de dos combustibles).

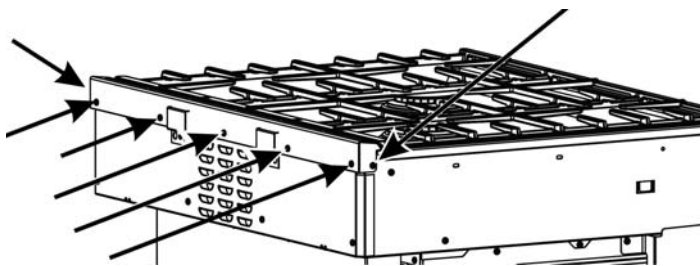


Figure 1: Tornillos de la moldura, estufa de dos combustibles

3. Retire las rejillas de la placa.
4. Retire los tornillos que sujetan la moldura (cinco tornillos en la parte trasera y un tornillo en cada extremo). Guarde los tornillos para la instalación de la moldura para islas (consulte la Figure 1: Tornillos de la moldura, estufa de dos combustibles).
5. Levante la moldura hacia arriba para retirarla.
6. Baje la moldura para islas y colóquela en su lugar alineando el orificio 1 de la moldura para islas con el orificio 2 en ambos lados de la estufa. Consulte la Figure 2: Colocación de la moldura para islas.

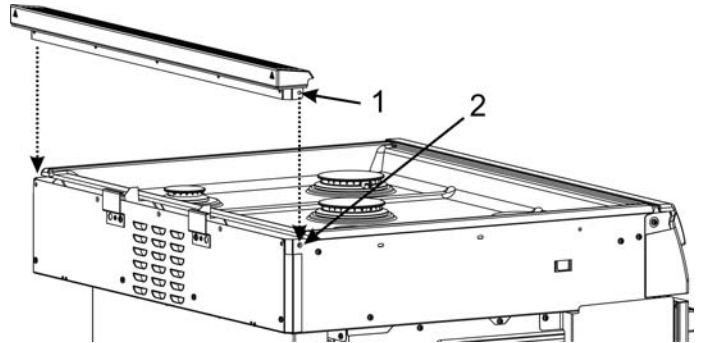


Figure 2: Colocación de la moldura para islas

7. Asegure la moldura para islas con un tornillo en cada extremo y cinco tornillos en la parte trasera. Consulte la Figure 1: Tornillos de la moldura, estufa de dos combustibles.
8. Vuelva a colocar las rejillas de la placa en su posición normal.



Figure 3: Nueva moldura para islas instalada

9. De ser necesario, solicite a una persona de servicio técnico calificada que vuelva a colocar las conexiones eléctricas o de gas.
10. Deslice la estufa nuevamente a su posición, asegurándose de enganchar el soporte anticaídas. Consulte la Advertencia de peligro de caída mencionada anteriormente en estas instrucciones y también en el Manual de instalación de la estufa deslizante.



BOSCH

Invented for life