

Backsplash Installation Instructions

Model: HEZ1060

Please read instructions before using.

Important: Save these instructions.

Instructions d'installation de la garniture de dosseret

Modèle: HEZ1060

Merci de lire les instructions avant d'utiliser.

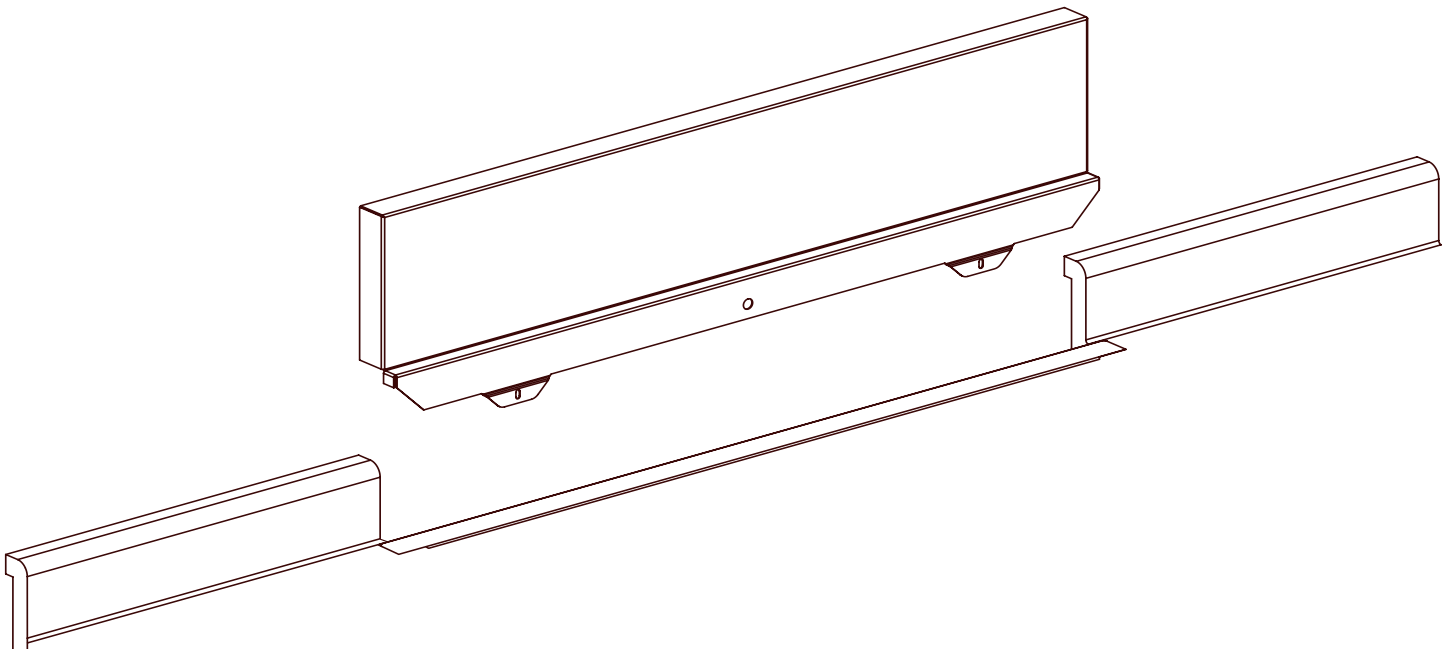
Important : Conserver ces instructions.

Instrucciones de instalación de la moldura contra salpicaduras

Modelo: HEZ1060

Favor de leer las instrucciones antes de usar.

Importante: Guarde estas instrucciones.



Install Backsplash Trim

Installation de la garniture de dossier

Instalar la moldura contra salpicaduras

NOTE: This step is only required if the countertop does not connect behind the range (i.e.; when replacing a free-standing range).

See "Cabinet Requirements" below for more information.

REMARQUE: Cette étape n'est requise que si le plan de travail n'est pas relié derrière la cuisinière (c'est-à-dire, lorsque l'on remplace une cuisinière amovible).

Voir "Exigences des armoires" ci-dessous pour plus de détails.

NOTA: Se requiere este paso solamente si la cubierta no está conectada detrás de la estufa (p.ej., cuando reemplaza una estufa autoestable).

Vea los "Requerimientos para gabinetes" abajo para más información.

Cabinet Requirements

Exigences des armoires

Requerimientos para gabinetes

If the slide-in range is replacing a freestanding range, verify that the opening is at least 30 inches.

Si la cuisinière à encastrer remplace un appareil amovible, s'assurer que l'ouverture ait au moins 30 po.

Cuando reemplaza una estufa empotrable con una estufa autoestable, verifique que la abertura mida al menos 30 pulgadas (76 cm).

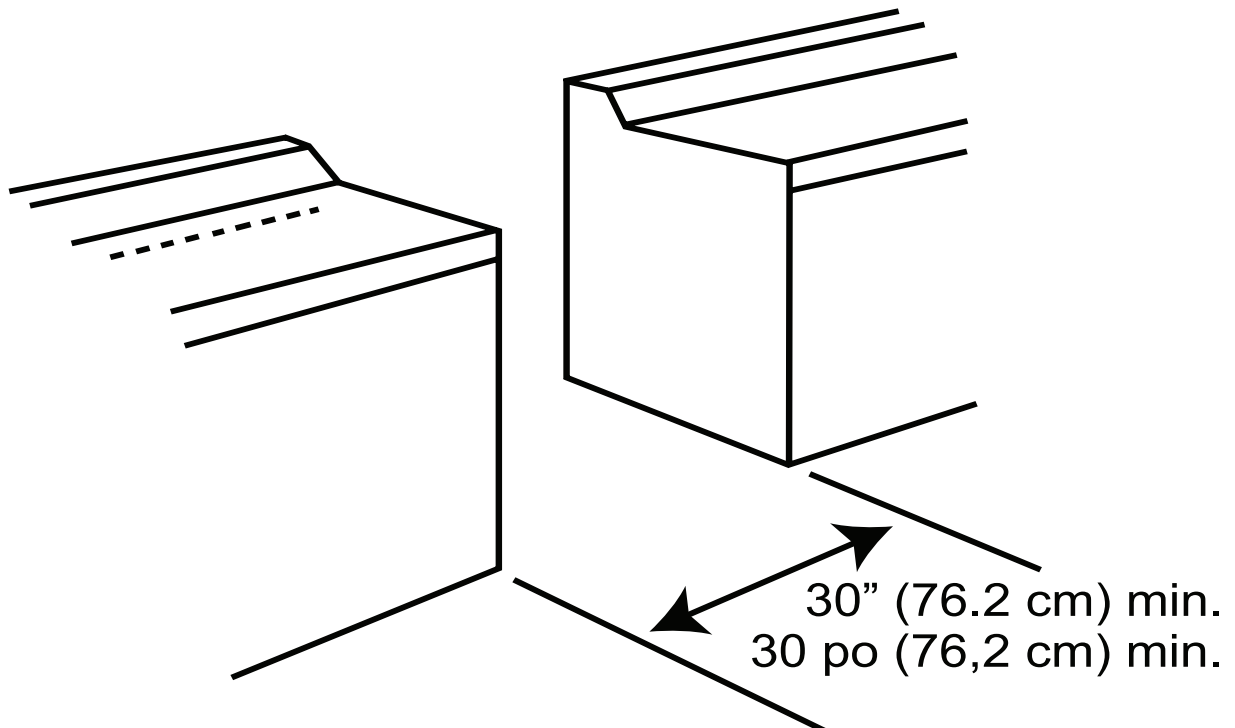


Figure 1: Cutout Requirements - Replacing a Free-Standing Model
Figure 1: Exigences de découpe - remplacement d'un modèle amovible
Figura 1: Requerimientos del recorte - Reemplazar un modelo autoestable

Installation Instructions

Instructions d'installation

Instrucciones de instalación

Install 2 screws (8-18, Truss Head, B, T-20, Zinc - included in package) through holes in trim and in range backsplash. See Figure 2: Backsplash Trim Strip and Figure 3: Install Backsplash Trim Strip.

Installer 2 vis à tête support, 8-18, B, T-20 en zinc comprises dans l'emballage, par les trous dans la garniture et dans le dossier de la cuisinière. Voir Figure 2: Bande de garniture de dossier et Figure 3: La bande de garniture de dossier.

Instale 2 tornillos (8-18, cabeza reforzada, B, T-20, zinc - incluidos con el paquete) a través de los agujeros en la moldura y en el protector contra salpicaduras de la estufa. Vea Figura 2: Moldura contra salpicaduras y Figura 3: Instalar la moldura contra salpicaduras.

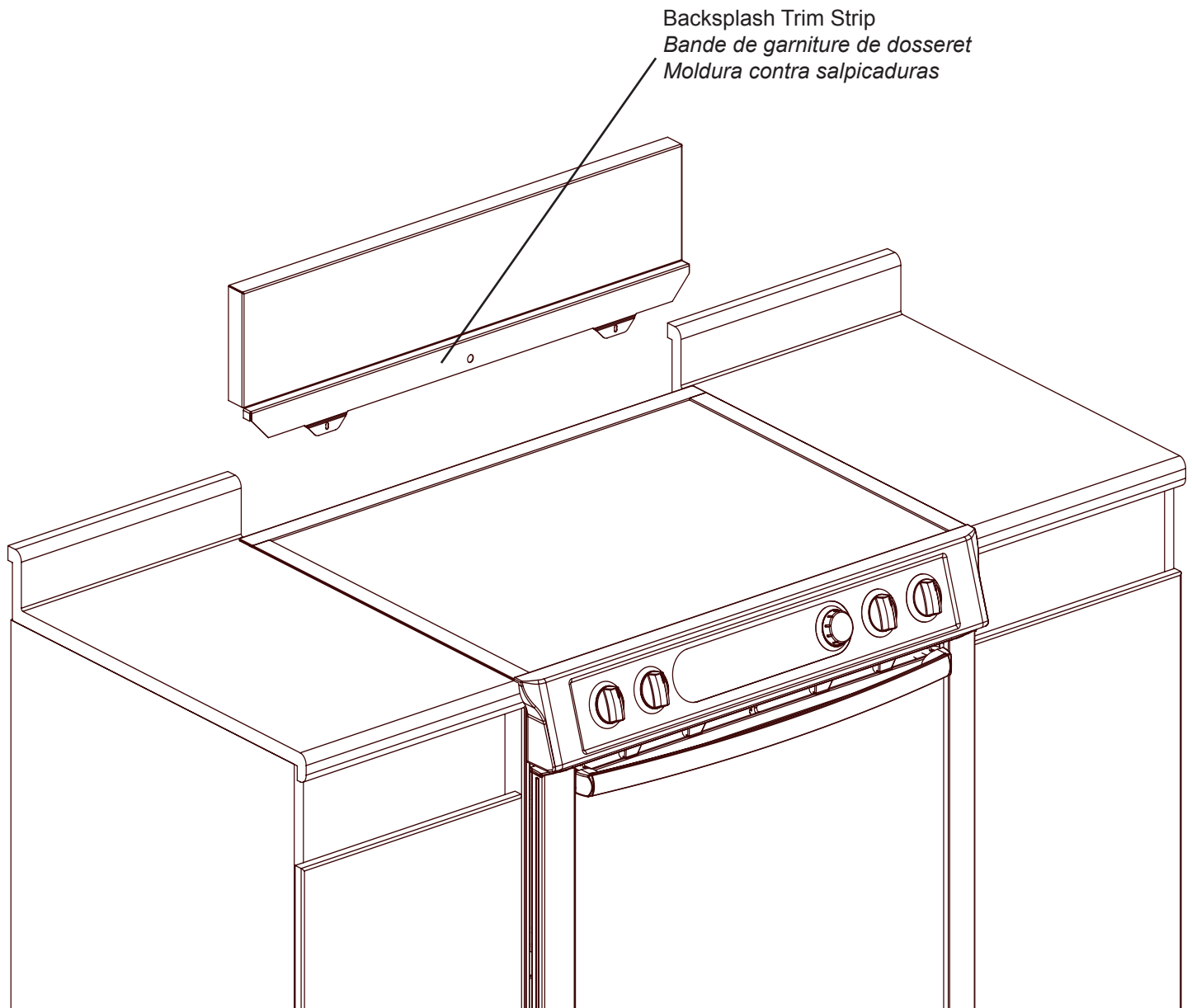


Figure 2:: Backsplash Trim Strip
Figure 2: Bande de garniture de dossier
Figura 2: Moldura contra salpicaduras

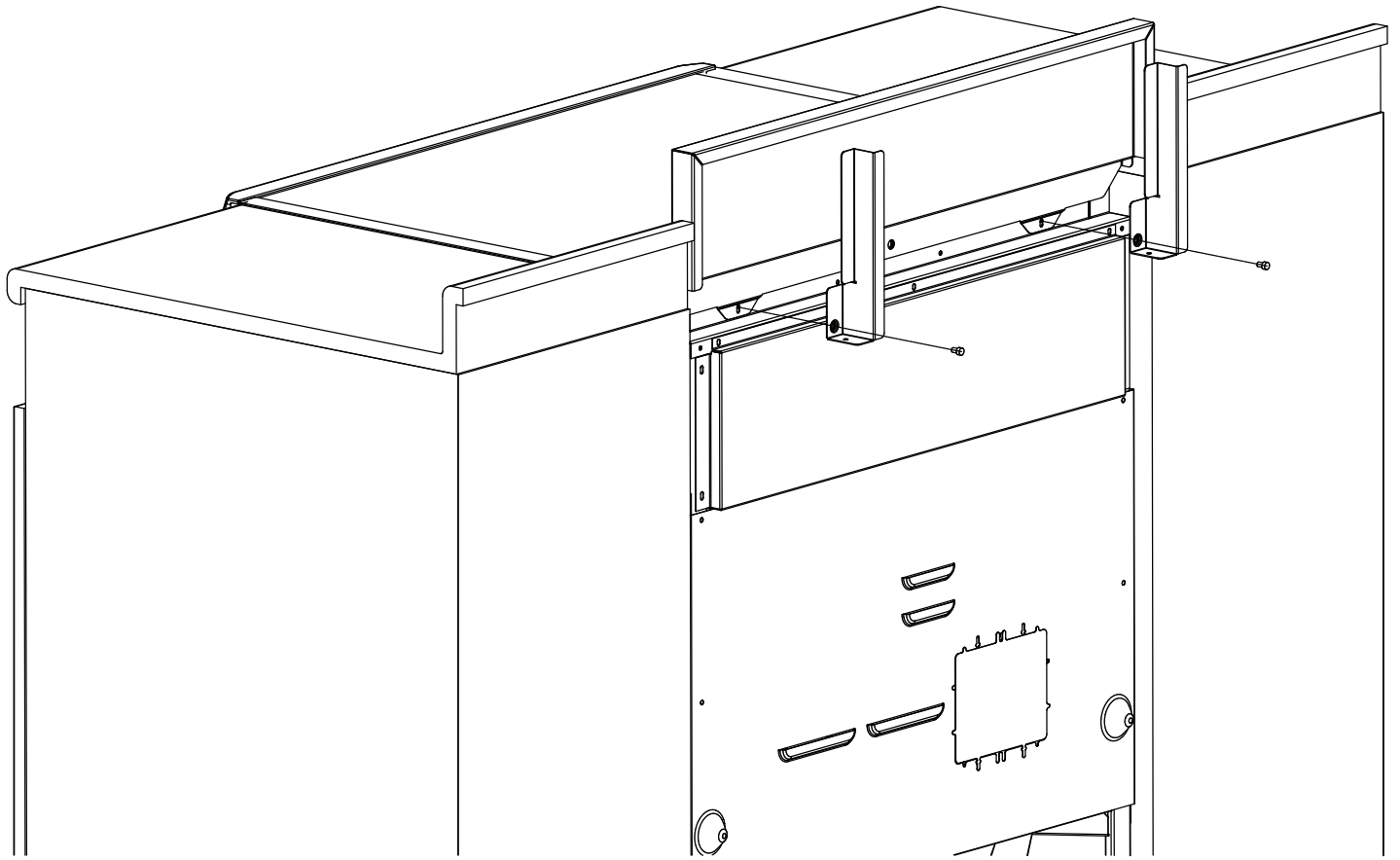


Figure 3: Install Backsplash Trim Strip
Figure 3: La bande de garniture de dossier
Figura 3: Instalar la moldura contra salpicaduras

B/S/H/

5551 McFadden Avenue, Huntington Beach, CA 92649 • 800-735-4328

9000202340 • 5V09PL • Rev B • 01/07 © BSH Home Appliances Corporation 2005 • All rights reserved • Litho U.S.A.