

# **Backsplash Installation Instructions**

Model: HEZ1060

Please read instructions before using.

Important: Save these instructions.

## ***Instructions d'installation de la garniture de dosseret***

*Modèle: HEZ1060*

*Merci de lire les instructions avant d'utiliser.*

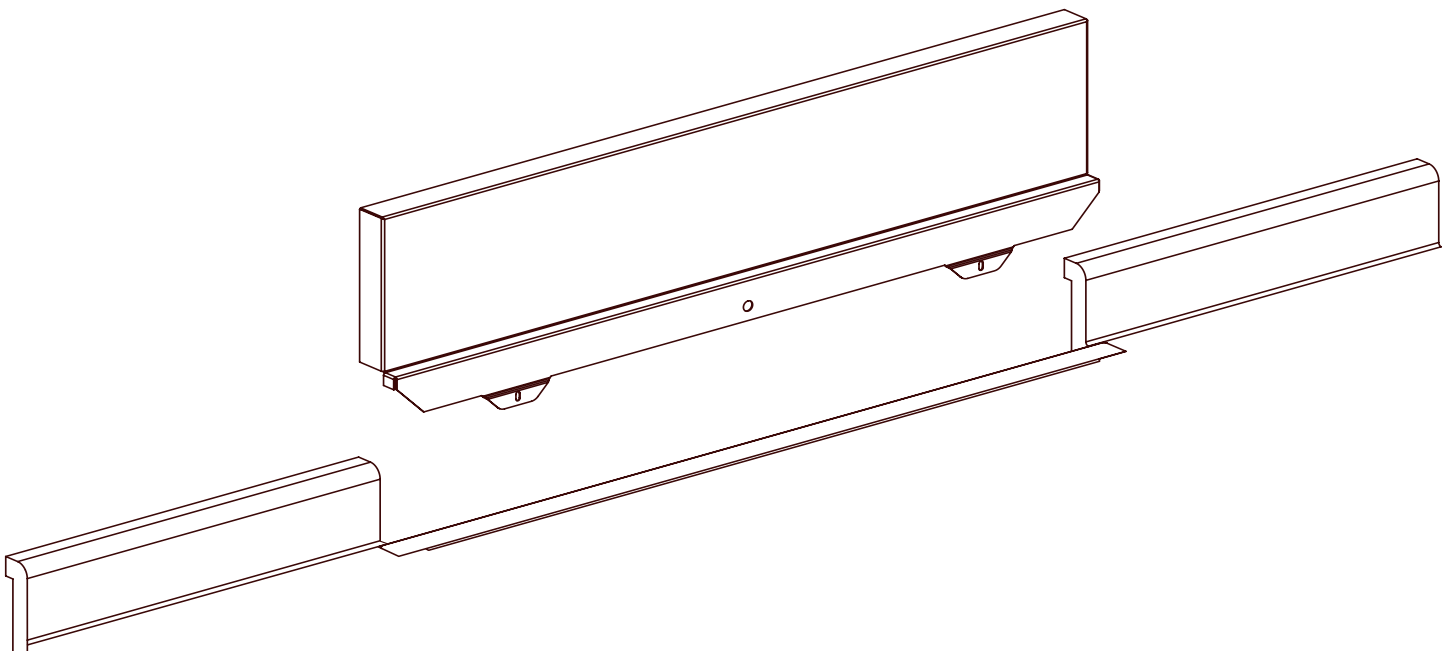
*Important : Conserver ces instructions.*

## ***Instrucciones de instalación de la moldura contra salpicaduras***

*Modelo: HEZ1060*

*Favor de leer las instrucciones antes de usar.*

*Importante: Guarde estas instrucciones.*



# Install Backsplash Trim

## *Installation de la garniture de dossieret*

## *Instalar la moldura contra salpicaduras*

**NOTE:** This step is only required if the countertop does not connect behind the range (i.e.; when replacing a free-standing range).

See "Cabinet Requirements" below for more information.

**REMARQUE:** Cette étape n'est requise que si le plan de travail n'est pas relié derrière la cuisinière (c'est-à-dire, lorsque l'on remplace une cuisinière amovible).

Voir "Exigences des armoires" ci-dessous pour plus de détails.

**NOTA:** Se requiere este paso solamente si la cubierta no está conectada detrás de la estufa (p.ej., cuando reemplaza una estufa autoestable).

Vea los "Requerimientos para gabinetes" abajo para más información.

## Cabinet Requirements

### *Exigences des armoires*

### *Requerimientos para gabinetes*

If the slide-in range is replacing a freestanding range, verify that the opening is at least 30 inches.

*Si la cuisinière à encastrer remplace un appareil amovible, s'assurer que l'ouverture ait au moins 30 po.*

*Cuando reemplaza una estufa empotrable con una estufa autoestable, verifique que la abertura mida al menos 30 pulgadas (76 cm).*

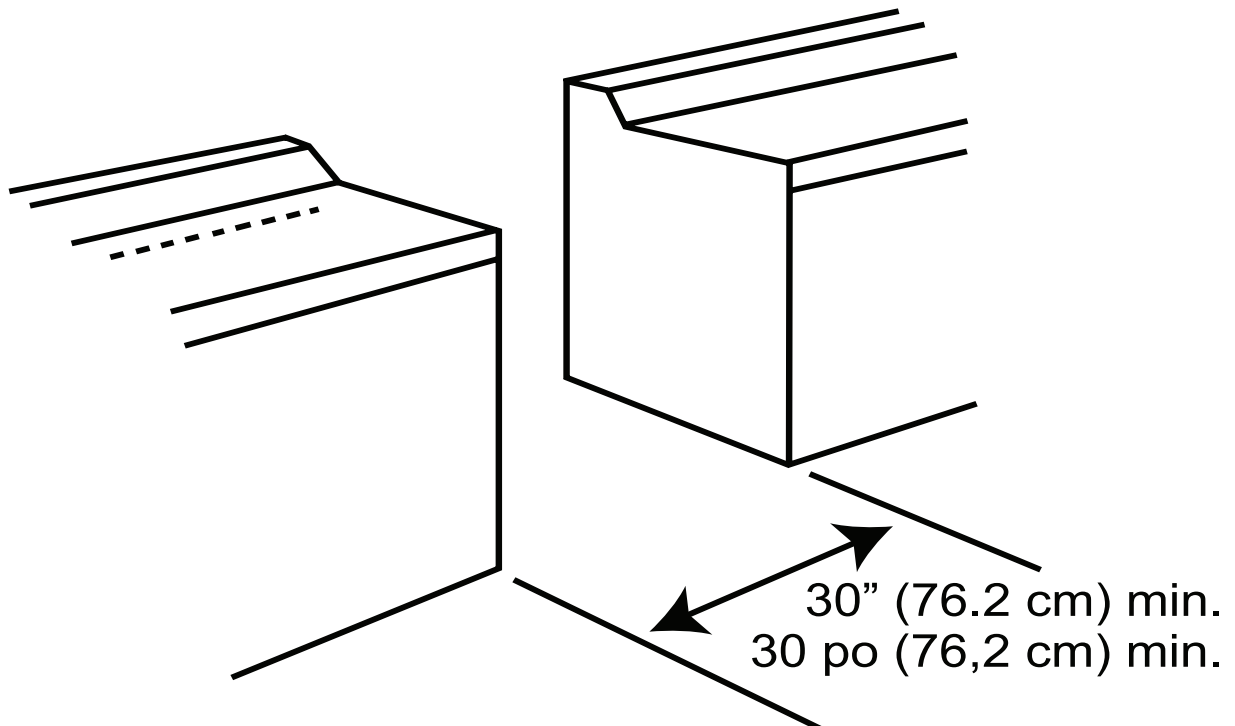


Figure 1: Cutout Requirements - Replacing a Free-Standing Model  
*Figure 1: Exigences de découpe - remplacement d'un modèle amovible*  
*Figura 1: Requerimientos del recorte - Reemplazar un modelo autoestable*

## Installation Instructions

### *Instructions d'installation*

### *Instrucciones de instalación*

Install 2 screws (8-18, Truss Head, B, T-20, Zinc - included in package) through holes in trim and in range backsplash. See Figure 2: Backsplash Trim Strip and Figure 3: Install Backsplash Trim Strip.

*Installer 2 vis à tête support, 8-18, B, T-20 en zinc comprises dans l'emballage, par les trous dans la garniture et dans le dossieret de la cuisinière. Voir Figure 2: Bande de garniture de dossieret et Figure 3: La bande de garniture de dossieret.*

*Instale 2 tornillos (8-18, cabeza reforzada, B, T-20, zinc - incluidos con el paquete) a través de los agujeros en la moldura y en el protector contra salpicaduras de la estufa. Vea Figura 2: Moldura contra salpicaduras y Figura 3: Instalar la moldura contra salpicaduras.*

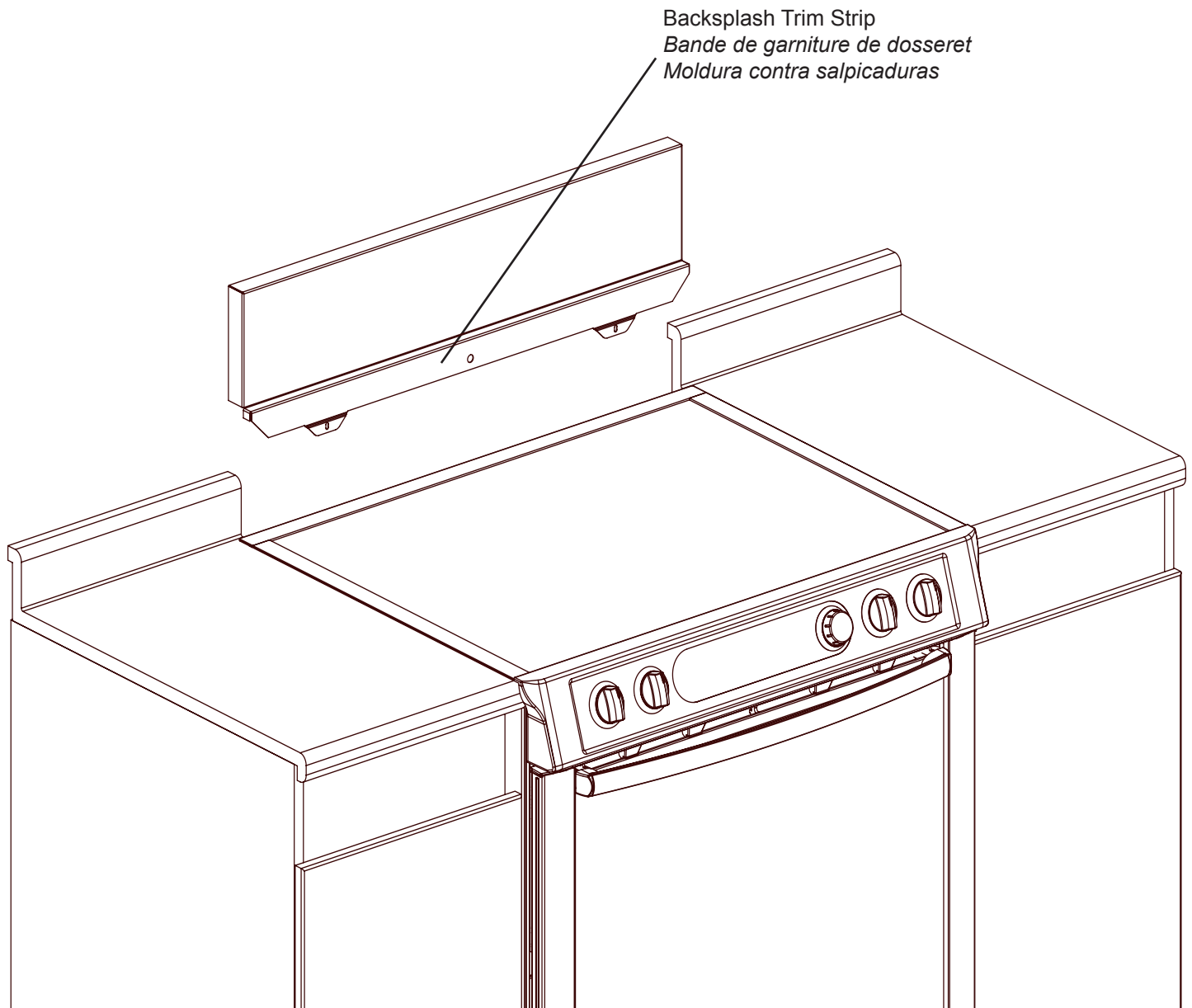


Figure 2:: Backsplash Trim Strip  
*Figure 2: Bande de garniture de dossieret*  
*Figura 2: Moldura contra salpicaduras*

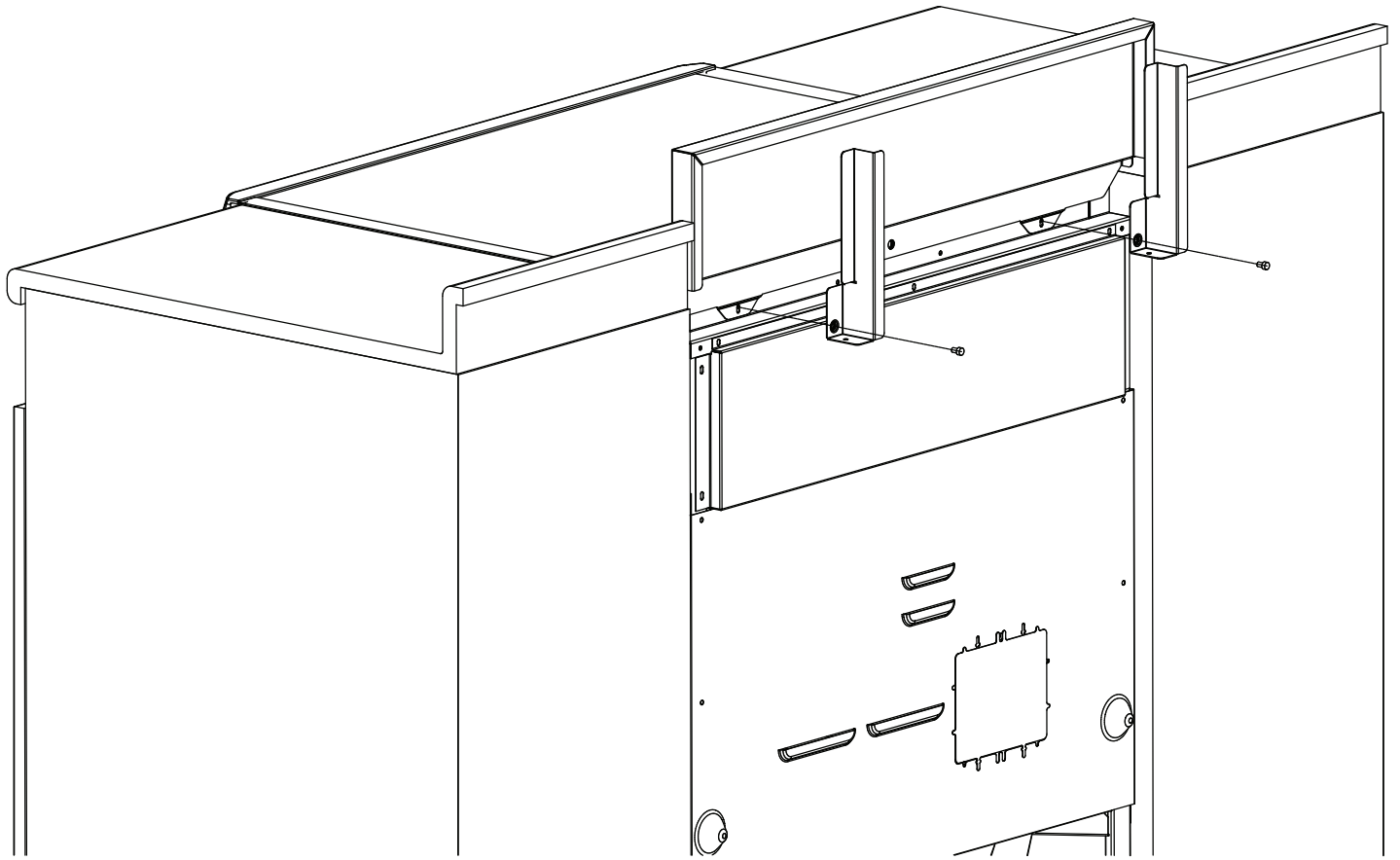


Figure 3: Install Backsplash Trim Strip  
*Figure 3: La bande de garniture de dossier*  
*Figura 3: Instalar la moldura contra salpicaduras*

# B/S/H/

5551 McFadden Avenue, Huntington Beach, CA 92649 • 800-735-4328

9000202340 • 5V09PL • Rev B • 01/07 © BSH Home Appliances Corporation 2005 • All rights reserved • Litho U.S.A.