

Instrucciones de instalación del cable accesorio

Para evitar posible lesión o daño material, OBSERVE TODAS LAS ADVERTENCIAS Y PRECAUCIONES. Estas instrucciones fueron elaboradas para uso de instaladores calificados solamente. Además de estas instrucciones, el lavaplatos deberá ser instalado de conformidad con todos los códigos y reglamentos eléctricos (nacionales y locales). Estas instrucciones se refieren solamente a la porción eléctrica del lavaplatos. Para las instrucciones de instalación completas, consulte por favor las Instrucciones de Instalación del Lavaplatos incluidas con su lavaplatos.

INFORMACIÓN IMPORTANTE de SEGURIDAD (guarde estas instrucciones)

El usuario tiene la responsabilidad de asegurarse de que la instalación eléctrica del lavaplatos cumple con todos los códigos y reglamentos eléctricos locales y nacionales. El lavaplatos ha sido diseñado para funcionar en un circuito eléctrico individual de 120 V, 60 Hz, CA con conexión a tierra, con un fusible o un disyuntor clasificado para 15 amps.

INSTRUCCIONES DE CONEXIÓN A TIERRA Este lavaplatos debe conectarse a tierra. En caso de funcionamiento defectuoso o avería, la conexión a tierra reducirá el riesgo de choque eléctrico al proporcionar una vía de menor resistencia para la corriente eléctrica. Este lavaplatos viene equipado con un cable eléctrico que tiene un conductor de conexión a tierra del equipo y un enchufe con conexión a tierra. El enchufe debe conectarse en un contacto de pared apropiado que haya sido debidamente instalado y conectado a tierra de conformidad con todos los códigos y ordenanzas locales.

⚠ ADVERTENCIA

Peligro de incendio

Asegúrese de que no haya conexiones eléctricas sueltas y de que todas las conexiones eléctricas estén hechas correctamente. **No use el electrodoméstico con cables de extensión.**

⚠ ADVERTENCIA

Peligro de choque eléctrico

La conexión incorrecta del conductor de conexión a tierra del equipo puede ocasionar un riesgo de choque eléctrico. Consulte con un electricista o técnico en reparaciones calificado si tiene alguna duda en cuanto a la conexión a tierra correcta del electrodoméstico. No modifique el enchufe provisto con el electrodoméstico. Si el enchufe no encaja en el contacto de pared, pida a un electricista calificado que le instale un contacto de pared apropiado.

⚠ ADVERTENCIA

Peligro de choque eléctrico

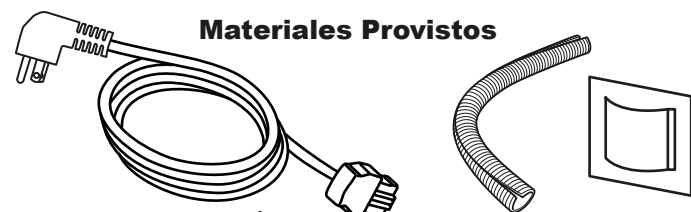
No trabaje en un circuito conectado. Hacerlo puede ocasionar una lesión seria o la muerte. Solamente los electricistas calificados deben realizar el trabajo eléctrico. No realice ningún trabajo sobre el circuito de suministro eléctrico del lavaplatos hasta estar seguro de que el circuito está desconectado.

⚠ ADVERTENCIA

Peligro de incendio

Cerciórese de que el trabajo eléctrico está instalado correctamente. Solamente los electricistas calificados deben realizar el trabajo eléctrico.

Materiales Provistos



Instructions pour l'installation des fils électriques complémentaires

RESPECTER TOUTES LES INSTRUCTIONS ET LES AVERTISSEMENTS afin d'éviter d'éventuelles blessures ou dégâts matériels. Ces instructions s'adressent à des professionnels uniquement. Au-delà ddu respect des instructions, il est nécessaire de s'assurer que le lave-vaisselle soit conforme aux normes électriques du pays (qu'elles soient nationales ou régionales). Ces instructions concernent uniquement l'installation électrique du lave-vaisselle. Pour les instructions complémentaires d'installation se référer aux instructions d'installation du lave-vaisselle fournies avec l'appareil.

RÈGLES IMPORTANTES DE SÉCURITÉ (à conserver)

Le client à la responsabilité de vérifier que l'installation électrique du lave-vaisselle soit conforme aux normes électriques du pays et de la région. Le lave-vaisselle a été conçu pour fonctionner avec une alimentation électrique de 120V, 60Hz, AC, et doit être branché à un circuit électrique adapté au lave-vaisselle, correctement relié à la terre et protégé par un fusible de 15 ampères.

INSTRUCTIONS POUR LA MISE À LA TERRE

Le lave-vaisselle doit être relié à la terre. En cas de problème ou de défaillance technique, la prise de terre permet de réduire les risques d'électrocution en fournissant une voie de fuite au courant électrique. Ce lave-vaisselle est équipé d'une prise de terre permettant de le relier correctement à la terre. Cette prise de terre doit être branchée à une prise de courant appropriée reliée à la terre et installée conformément aux normes électriques du pays et de la région.

⚠ AVERTISSEMENT

Comment éviter les risques d'incendie

S'assurer que les connexions électriques soient correctement réalisées et qu'elles ne soient pas défilantes. **Ne pas utiliser avec des rallonges.**

⚠ AVERTISSEMENT

Comment éviter les risques d'électrocution

Il y a des risques d'électrocution si l'appareil est mal relié à la terre. En cas de doute, faire appel à un professionnel ou au service clientèle. Ne pas remplacer la prise de terre fournie avec votre lave-vaisselle. Si elle n'est pas compatible avec la prise de courant, faire appel à un professionnel pour réaliser l'installation adéquate.

⚠ AVERTISSEMENT

Comment éviter les risques d'électrocution

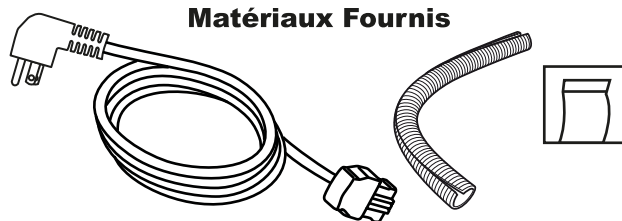
Effectuer des travaux électriques lorsque le courant est sous tension peut provoquer des blessures graves ou la mort. Seul un électricien qualifié peut réaliser des manipulations électriques. N'effectuez des manipulations électriques sur votre lave-vaisselle que si vous êtes certain que le courant est hors tension.

⚠ AVERTISSEMENT

Comment éviter les risques d'incendie

S'assurer que l'installation électrique soit correctement effectuée. Seul un électricien qualifié peut réaliser des travaux électriques.

Matériaux Fournis



Cote électrique du lave-vaisselle

Volts	Hertz	Ampères	Watts
120	60	12	1,440 (max)

Model (Modèle) #
SMZPC002UC



Listed (Listé) 76X6
Accessory Cord Kit
(Électriques Complémentaires)
E103022

Accessory Cord Installation Instructions

9000965569 (0114)

To avoid possible injury or property damage, OBSERVE ALL WARNINGS AND CAUTIONS. These instructions are intended for use by qualified installers only. In addition to these instructions, the dishwasher shall be installed to meet all electrical codes and ordinances (both national and local). Note that these instructions refer to the electrical portion of the dishwasher only. For complete installation instructions, please refer to the Dishwasher Installation Instructions that were supplied with your dishwasher.

IMPORTANT SAFETY INFORMATION

(save these instructions)

The customer has the responsibility of ensuring that the dishwasher electrical installation is in compliance with all national and local electrical codes and ordinances. The dishwasher is designed for an electrical supply of 120V, 60 Hz, AC, connected to a dishwasher-dedicated, properly grounded electrical circuit with a fuse or breaker rated for 15 amps.

⚠ WARNING

Avoid Fire Hazard

Make sure there are no loose electrical connections and that all electrical connections are properly made. **Do not use with extension cords.**

⚠ WARNING

Avoid Electrical Shock Hazard

Improper connection of the equipment-grounding conductor can result in a risk of electric shock. Check with a qualified electrician or service representative if you are in doubt whether the appliance is properly grounded. Do not modify the plug provided with the appliance; if it will not fit the outlet, have a proper outlet installed by a qualified electrician.

⚠ WARNING

Avoid Electrical Shock Hazard

Do not work on an energized circuit. Doing so could result in serious injury or death. Only qualified electricians should perform electrical work. Do not attempt any work on the dishwasher electric supply circuit until you are certain the circuit is de-energized.

⚠ WARNING

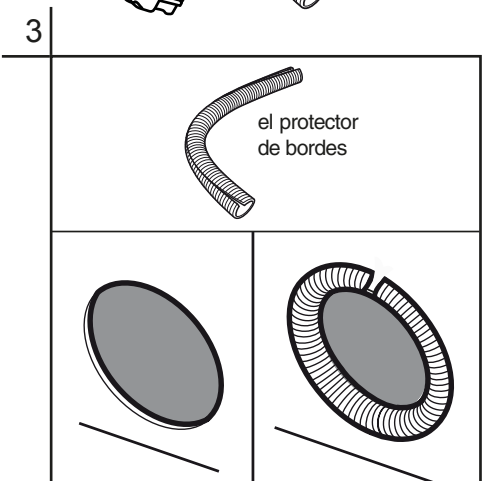
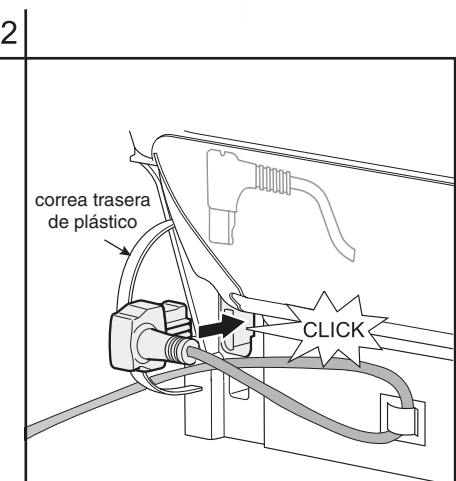
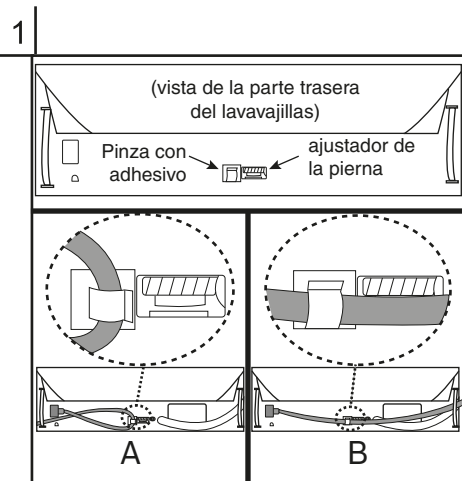
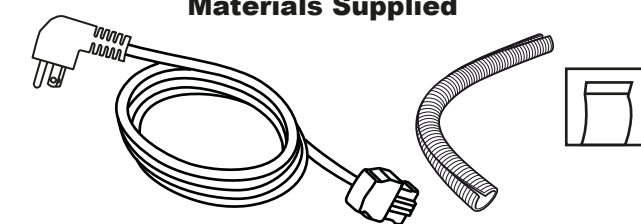
Avoid Fire Hazard

Make sure electrical work is properly installed. Only qualified electricians should perform electrical work.

Dishwasher Electrical Rating

Volts	Hertz	Amperes	Watts
120	60	12	1,440 (max)

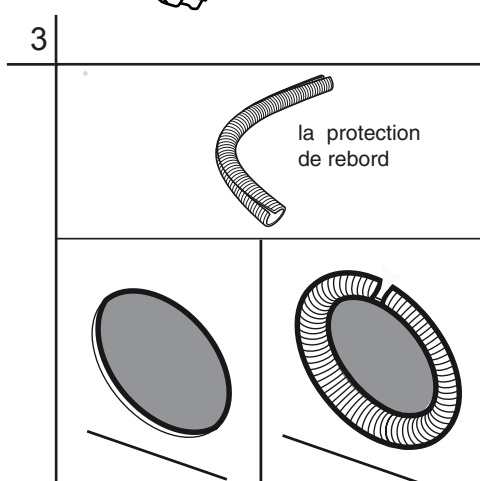
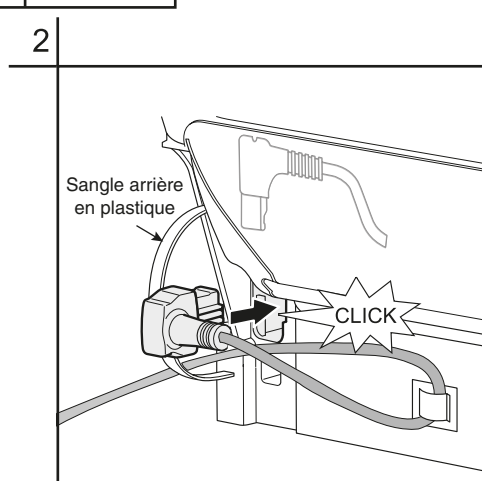
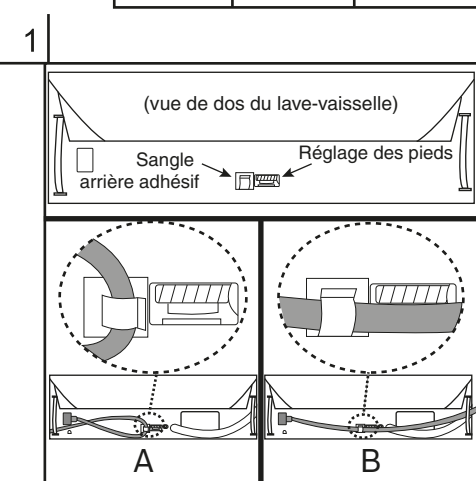
Materials Supplied



Lugar autoadhesiva de color clip y centro con ajuste de las patas como se muestra para el enrutamiento de dirección. (Si el cable de alimentación se enruta a través de la correa de plástico trasera izquierda (que se muestra en "A"), colocar el clip con el dorso adhesivo con el clip hacia la derecha. Si el cable de alimentación se enruta a través de la correa de plástico trasera derecha (se muestra en la "B"), coloque el clip adhesivo de vuelta con el clip hacia arriba.)

Enchufe el cable en lavavajillas y cable de presión en el clip con adhesivo. Rota por la correa trasera de plástico y luego a través del orificio del gabinete de toma de corriente eléctrica en el gabinete adyacente. **NOTA: La longitud del cable de medida de la correa trasera de plástico para el recipiente debe ser $\leq 47,25'$ (1,200 mm).**

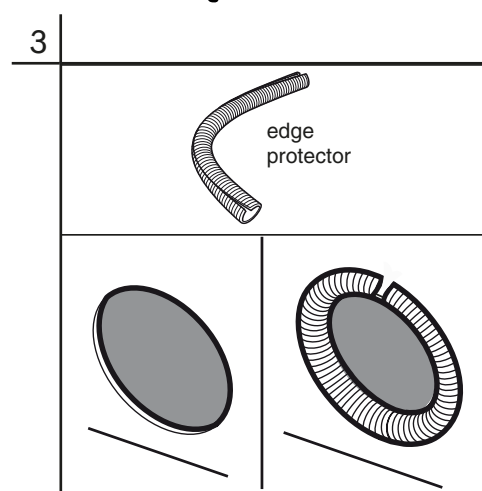
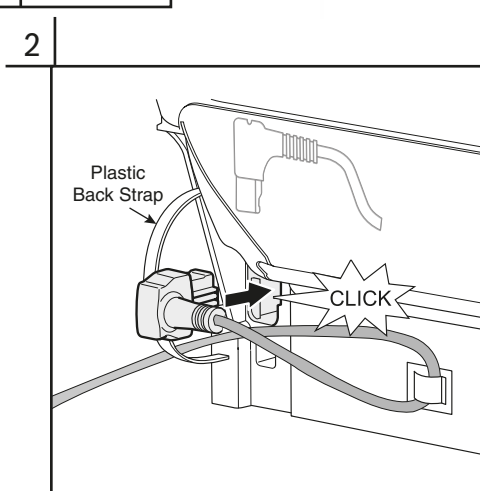
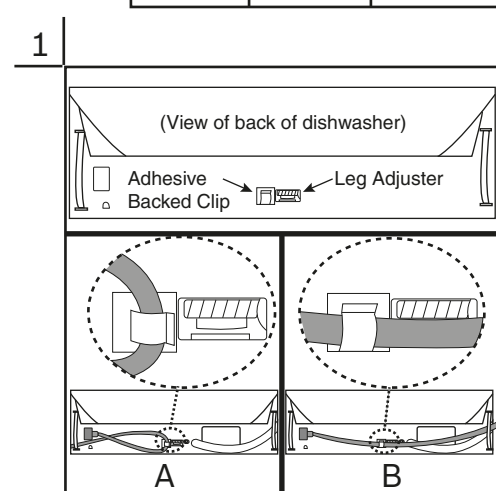
El receptáculo de la fuente de energía para el aparato debe estar situado en un armario o en la pared adyacente a la cabina lavavajillas en el que el aparato se va a instalar. Los bordes de la apertura para el cable de enrutamiento al gabinete adyacente deben ser lisos y redondeadas. Al tender el cable a través de un orificio de metal, aplique el protector de borde suministrado como se muestra para cubrir los bordes afilados. La abertura no debe exceder de 1,5" (38 mm). Maneje con cuidado para evitar daños en el cable de alimentación. Continúe con el resto de su intallation descrito en el manual suministrado con el lavavajillas. No enchufe lavavajillas hasta que todos los pasos de instalación es completa.



Lieu dos adhésif ras du clip et du centre avec réglage des pieds comme indiqué pour la direction de routage. (Si le cordon d'alimentation sera acheminé à travers la sangle arrière en plastique (représenté en "A"), placez la pince à dos adhésif avec le clip vers la droite. Si le cordon d'alimentation sera acheminé par le droit sangle arrière en plastique (représenté en "B"), placez le clip adhésif avec le clip vers le haut.)

Cordon d'alimentation dans lave-vaisselle et le cordon d'accrochage dans l'attache du dos adhésif. Route à travers sangle arrière en plastique, puis dans le trou de l'armoire de prise électrique dans une armoire adjacente. **Remarque : La longueur de câble mesurée à partir de la sangle arrière en plastique pour le récipient doit être $\leq 47,25'$ (1,200 mm).**

Le réceptacle d'alimentation en énergie pour l'appareil doit être installé dans une armoire ou un mur adjacent à l'armoire lave-vaisselle dans lequel l'appareil doit être installé. Les bords de l'ouverture pour le cordon de routage pour armoire adjacente doivent être lisses et arrondis. Lors de la pose du câble à travers une ouverture de métal, appliquer le protecteur de bord fourni comme illustré à couvrir les bords tranchants. L'ouverture ne doit pas dépasser 1,5" (38 mm). Manipuler avec soin pour éviter d'endommager le cordon d'alimentation. Continuez avec le reste de votre intallation décrit dans le manuel fourni avec votre lave-vaisselle. Ne pas brancher lave-vaisselle jusqu'à ce que toutes les étapes de l'installation sont complets.



Place adhesive backed clip flush and center with leg adjuster as shown for routing direction. (If power cord will be routed through the left plastic back strap (shown in "A"), place the adhesive backed clip with the clip facing right. If power cord will be routed through the right plastic back strap (shown in "B"), place the adhesive back clip with the clip facing up.)

Plug power cord into dishwasher and snap cord into adhesive backed clip. Route through plastic back strap and then through cabinet hole to electrical receptacle in adjacent cabinet. **NOTE: The length of cord measured from the plastic back strap to the receptacle should be $\leq 47.25'$ (1,200 mm).**

The power supply receptacle for the appliance should be located in a cabinet or wall adjacent to the dishwasher cabinet in which the appliance is to be installed. Edges of opening for the cord routing to adjacent cabinet should be smooth and rounded. When routing the cord through a metal opening, apply the supplied edge protector as pictured to cover any sharp edges. The opening should not exceed 1.5" (38 mm). Handle with care to prevent damage to the power-supply cord. Continue with the remainder of your intallation described in the manual supplied with your dishwasher. Do not plug dishwasher in until all steps of installation are complete.