

Fully Integrated Panel Installation

Installation Entièrement Intégrée Du Panneau

Instalación Completamente Integrada Del Panel

Note: There are two possible configurations for the fully integrated model dishwasher:

- One piece panel installation, covering the complete front surface.
- Two piece panel installation, one upper piece to simulate a drawer and a lower piece to simulate a cabinet door.

Follow the numbered directions in numerical order. Box 1 shows the accessory hardware provided with the dishwasher.

Nota: Hay dos configuraciones de panel disponibles por el lavadora de platos de modelo Completamente Integrado:

- Instalación de panel de una pieza, que cubra todo lo frente.
- Instalación de panel de dos piezas, una pieza que simula un cajón y otra pieza que simula la puerta de gabinete.

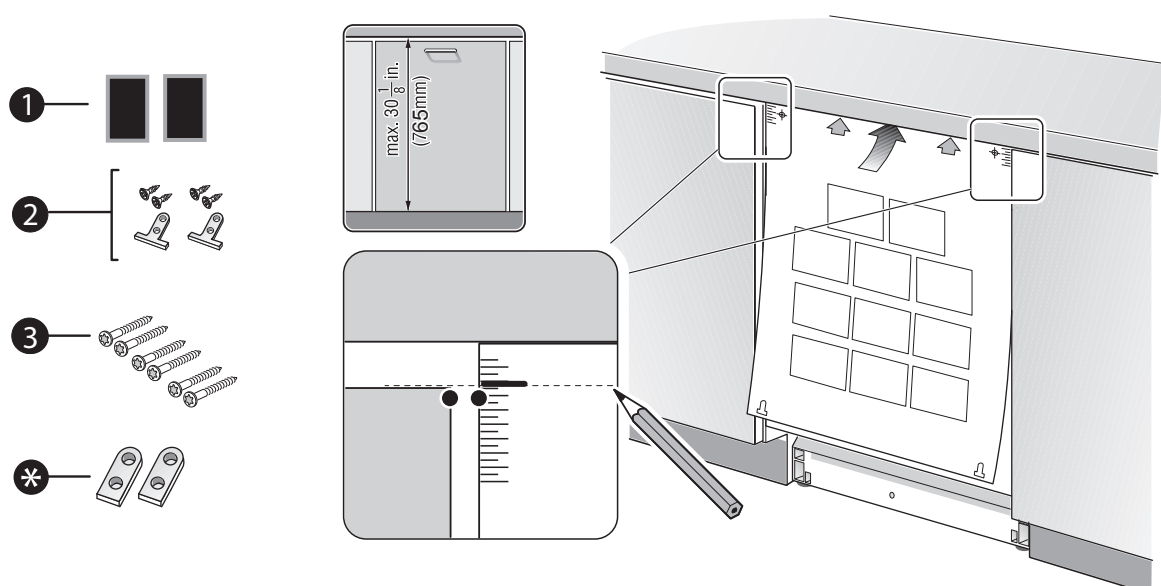
Sigue las ilustraciones en orden numérica. La caja numero uno enseña los artículos de la ferretería accesorios que se proveen con la lavadora de platos.

Remarque: Il y a deux configurations possibles pour le lave-vaisselle Entièrement Intégré:

- Installation du panneau une pièce, couvrant entièrement la surface avant.
- Installation du panneau deux pièces, une pièce supérieure pour simuler un tiroir et la pièce inférieure pour simuler une porte d'armoire.

Suivre les dessins dans l'ordre numérique. La figure 1 illustre les ferrures fournies avec le lave-vaisselle.

1

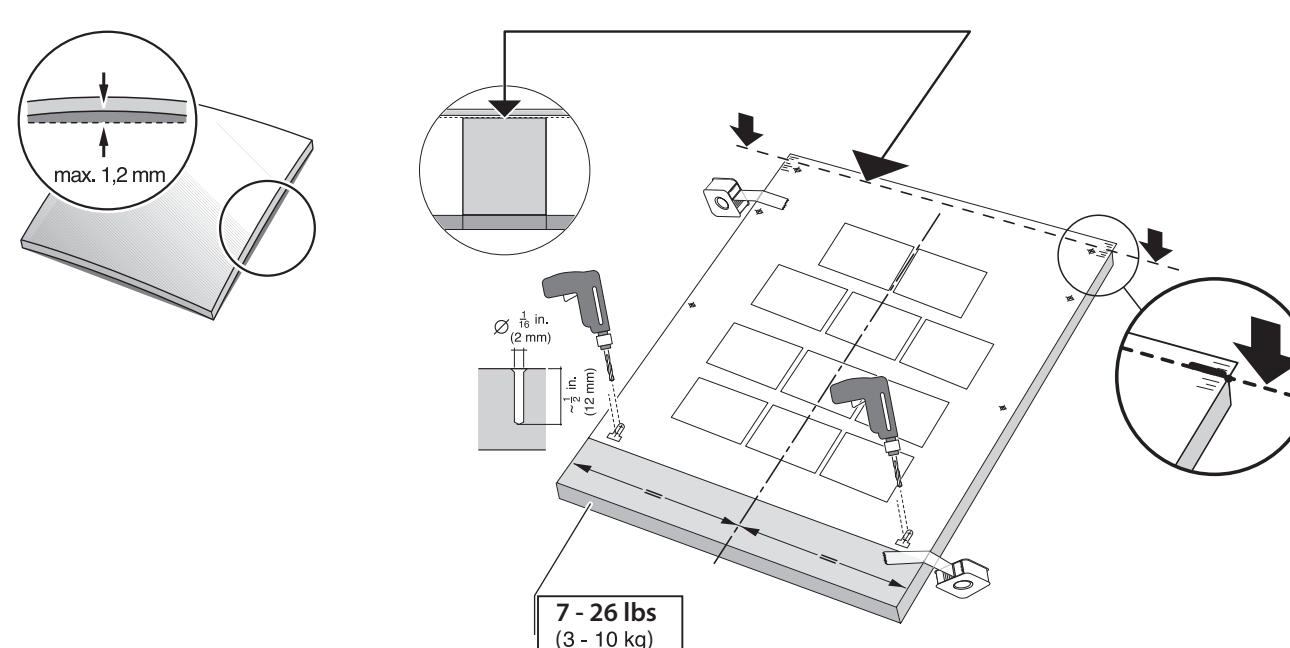


Place door template on door, making sure correct side is up. Slide template up, until it butts against bottom of counter. Then mark height of adjacent cabinet door as shown.

Placer le gabarit sur la porte, en s'assurant que le bon côté est sur le dessus. Faire glisser le gabarit vers le haut jusqu'à ce qu'il s'appuie sur le bas du comptoir. Marquer ensuite la hauteur de la porte du comptoir adjacents, tel qu'il est illustré.

Ponga la hoja de plantilla en la puerta y asegúrese que el lado correcto indique arriba. Resbale la hoja de plantilla para arriba hasta que alcance al suelo/fondo del mueble. Marca la altura de la puerta de la lavadora de platos para que se conforme con la puerta del gabinete, como ilustrada arriba.

2

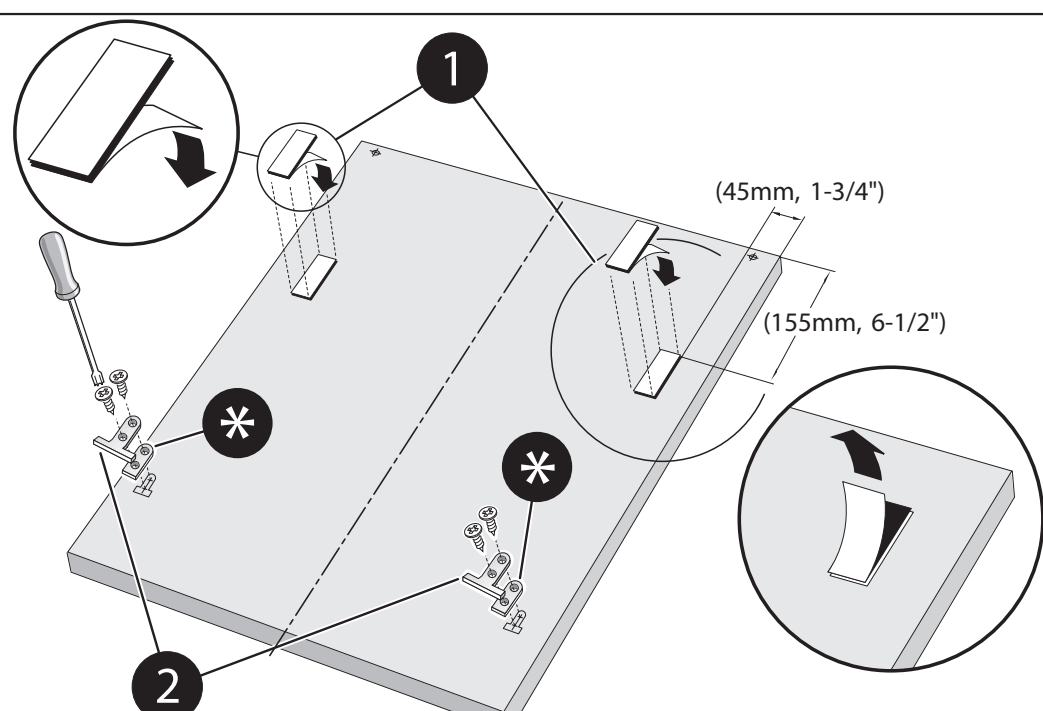


Tape marked template to door panel, being sure to align marks with top of top cabinet piece. Then using drill start holes for screws 2. DO NOT drill completely through door!

Rubane marquée modèle pour panneau de porte. S'assurer que la marque est alignée avec le haut du tiroir. Avec la perceuse, faire les trous de vis 2. NE PAS percer complètement le tiroir.

Cinta de marcado de plantilla para panel de la puerta, asegurarse que las marcas están alineadas al tope del cajón. Luego utilizando el taladro, perforo los agujeros para los tornillos 2. ¡NO se taladre completamente por puerta!

3

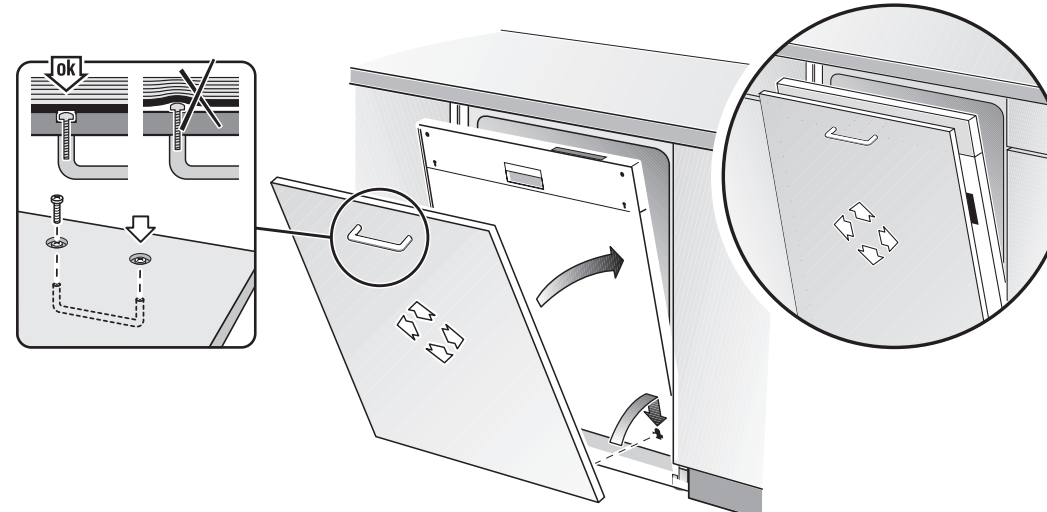


If your unit came with a rubber apron, you will need to use the plastic spacers 3 during your Fully Integrated panel installation. Place one plastic spacer between each metal bracket and the panel, if required. Attach the metal brackets 2 (and plastic spacers if necessary) as shown. Install the hook and loop fastener strips 1 exposing adhesive on both sides of each strip.

Si l'appareil est venu avec le tablier en plastique, utilisez les espaceurs en plastique 3 compris avec l'ensemble d'installation. Placez un espaceur en plastique entre chaque support en métal et le panneau si nécessaire. Fixez les supports en métal 2 (et les espaceurs en plastique si nécessaire), tel qu'illustré. Installez les bandes adhésives 1 en Velcro en exposant les parties adhésives sur chaque côté de la bande.

Si su unidad viene con un delantal de goma, tendrá que utilizar los separadores de plástico 3 durante la instalación del panel completamente integrado. Coloque un separador de plástico entre cada soporte de metal y el panel, si es necesario. Fije los soportes de metal 2 (y separadores de plástico si es necesario), como se muestra. Instale el gancho y bucle tiras 1, la exposición de adhesivo en ambos lados de cada tira.

4

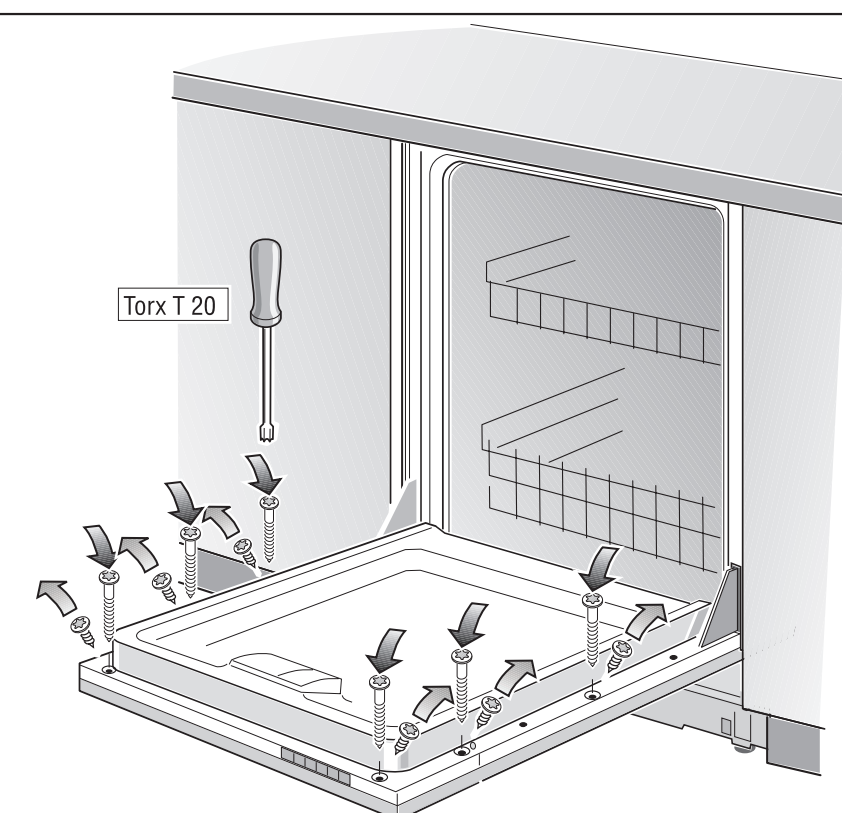


Insert metal mounting brackets at bottom of door. Then press the top of the door to attach to the dishwasher. Position door as necessary.

Insérer les fixations en métal au bas de la porte. Presser le haut de la porte pour fixer au lave-vaisselle. Positionner la porte au besoin.

Inserte los soportes metálicos de montaje en la parte inferior de la puerta. Luego presione la parte superior de la puerta para fijarla a la lavavajillas. Posicione la puerta según sea necesario.

5

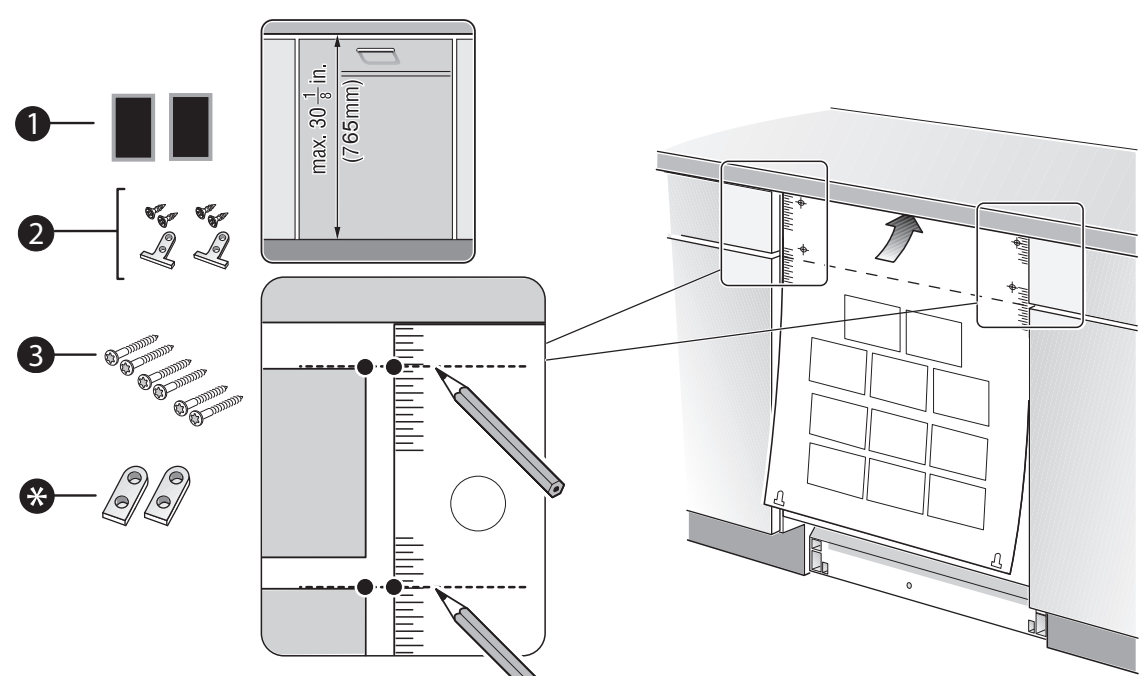


Remove shipping screws and replace with screw 3.

Enlever les vis d'expédition et remplacer par la vis 3.

Quite los tornillos de transporte y reemplácelos con el tornillo 3.

1

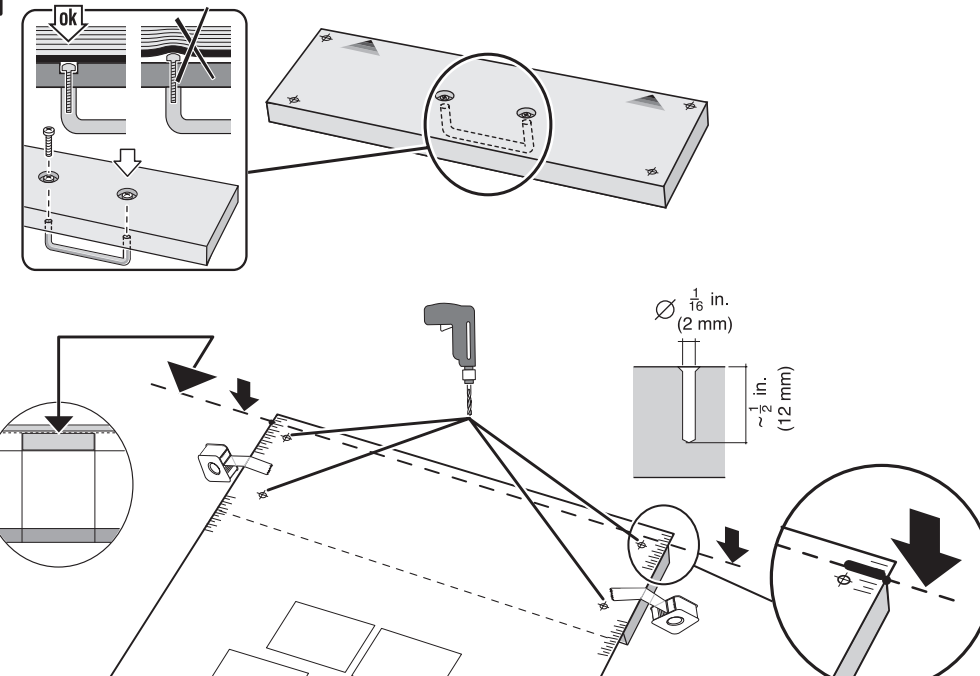


Place door template on door, making sure correct side is up. Slide template up, until it butts against bottom of counter. Then mark height of adjacent cabinet door and drawer as shown.

Placer le gabarit sur la porte, en s'assurant que le bon côté est sur le dessus. Faire glisser le gabarit vers le haut jusqu'à ce qu'il s'appuie sur le bas du comptoir. Marquer ensuite la hauteur de la porte et du tiroir du comptoir adjacents, tel qu'il est illustré.

Ponga la hoja de plantilla en la puerta y asegúrese que el lado correcto indique arriba. Resbale la hoja de plantilla para arriba hasta que alcance al suelo/fondo del mueble. Marca la altura de la puerta de la lavadora de platos para que se conforme con la puerta del gabinete y cajón, como ilustrada arriba.

2

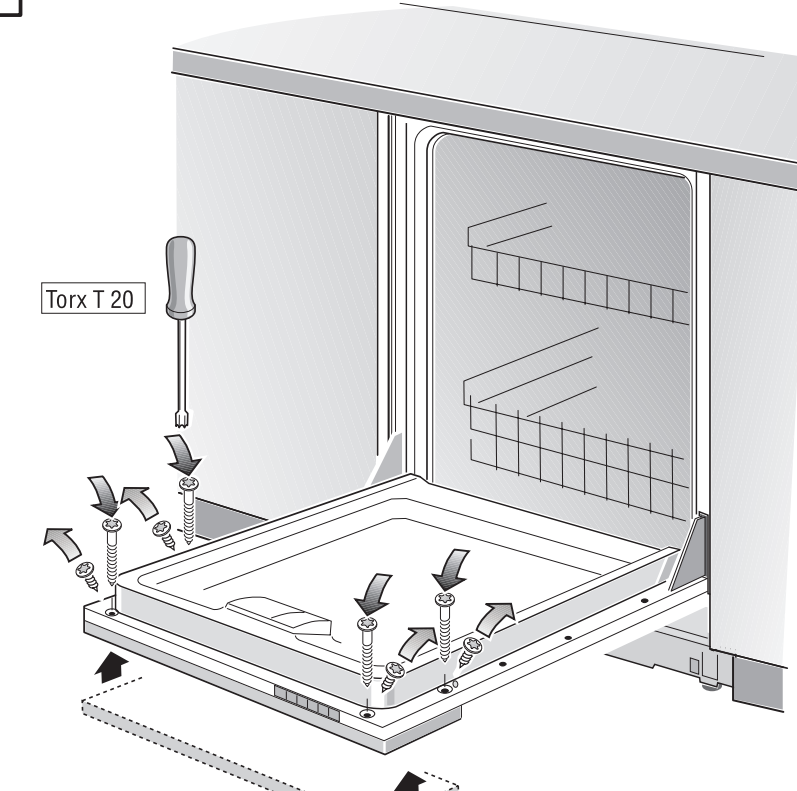


Tape marked template to drawer panel, being sure to align marks with top of top cabinet piece. Then using drill start holes for screws 1. DO NOT drill completely through cabinet!!

Apposer le gabarit sur le panneau du tiroir. S'assurer que la marque est alignée avec le haut du tiroir. Avec la perceuse, faire les trous de vis 1. NE PAS percer complètement le tiroir.

Segurarse la hoja de plantilla a panel de cajón, asegurarse que las marcas están alineadas al tope del cajón. Luego utilizando el taladro, perforo los agujeros para los tornillos 1. ¡NO se taladre completamente por puerta!

3

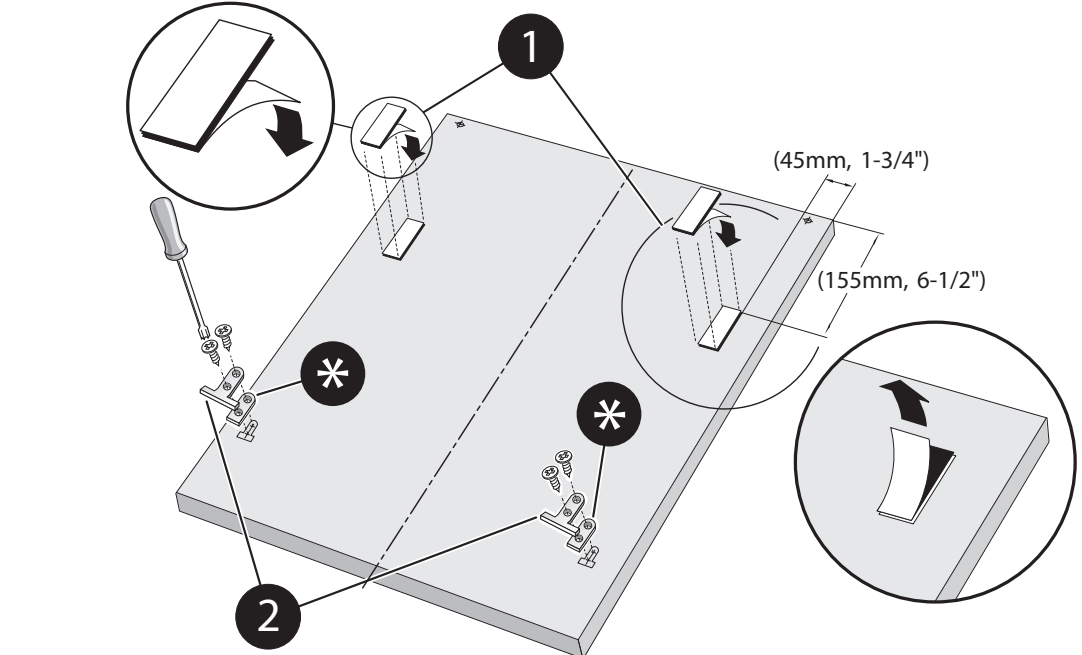


Remove shipping screws and replace with screw 3.

Enlever les vis d'expédition et remplacer par la vis 3.

Quite los tornillos de transporte y reemplácelos con el tornillo 3.

4

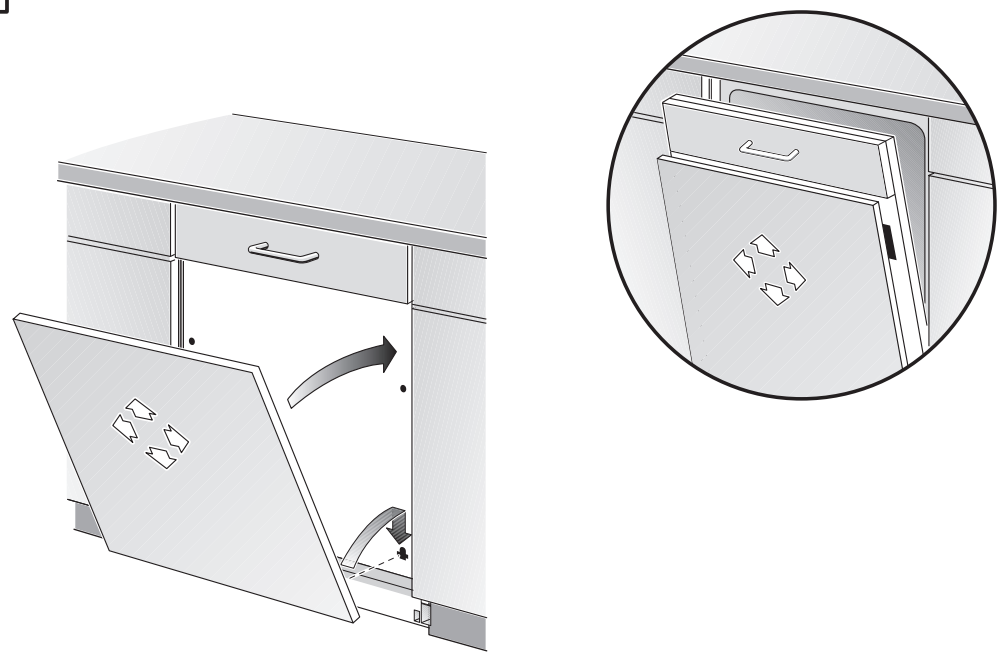


If your unit came with a rubber apron, you will need to use the plastic spacers 3 during your Fully Integrated panel installation. Place one plastic spacer between each metal bracket and the panel, if required. Attach the metal brackets 2 (and plastic spacers if necessary) as shown. Install the hook and loop fastener strips 1 exposing adhesive on both sides of each strip.

Si l'appareil est venu avec le tablier en plastique, utilisez les espaceurs en plastique 3 compris avec l'ensemble d'installation. Placez un espaceur en plastique entre chaque support en métal et le panneau si nécessaire. Fixez les supports en métal 2 (et les espaceurs en plastique si nécessaire), tel qu'illustré. Installez les bandes adhésives 1 en Velcro en exposant les parties adhésives sur chaque côté de la bande.

Si su unidad viene con un delantal de goma, tendrá que utilizar los separadores de plástico 3 durante la instalación del panel completamente integrado. Coloque un separador de plástico entre cada soporte de metal y el panel, si es necesario. Fije los soportes de metal 2 (y separadores de plástico si es necesario), como se muestra. Instale el gancho y bucle tiras 1, la exposición de adhesivo en ambos lados de cada tira.

5

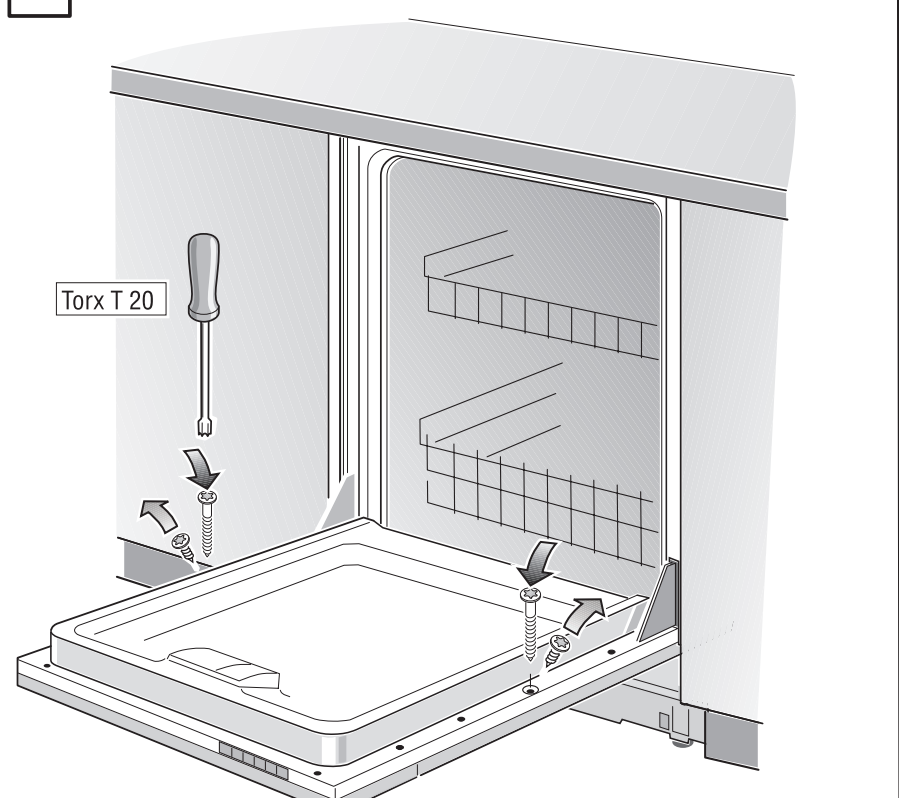


Insert metal mounting brackets at bottom of door. Then press the top of the door to attach to the dishwasher. Position door as necessary.

Insérer les fixations en métal au bas de la porte. Presser le haut de la porte pour fixer au lave-vaisselle. Positionner la porte au besoin.

Inserte los soportes metálicos de montaje en la parte inferior de la puerta. Luego presione la parte superior de la puerta para fijarla a la lavavajillas. Posicione la puerta según sea necesario.

6



Remove shipping screws and replace with screw 3.

Enlever les vis d'expédition et remplacer par la vis 3.

Quite los tornillos de transporte y reemplácelos con el tornillo 3.

Custom Panel Requirements:
Do not exceed 30 1/8" (765mm) for the overall front panel length
Needs to be at least 3/4" thick
Minimum weight is 9 lbs. and maximum weight is 18 lbs.

Panneaux sur mesure requis:
Ne doit pas excéder 30 1/8 po (765mm) pour la longueur hors tout du panneau avant
Doit avoir au moins 3/4 po d'épaisseur
Le poids minimal est de 9 lb et le poids maximal est de 18 lb.

Requerimientos de los tableros:
No debe exceder 30 1/8 pulgadas (765mm) por el largo del tablero frontal
Necesita ser por lo mínimo 3/4 pulgadas en densidad
El peso mínimo es 9 libras y el peso máximo es 18 libras

WARNING

Read important safety instructions in the Installation Manual before installing your appliance.
Lisez les instructions de sécurité importantes dans le manuel d'installation avant d'installer votre appareil.
Lea las instrucciones de seguridad importantes en el manual de instalación antes de instalar el aparato.