

Cooktop

Installation Manual

NEM5066UC, NEM5666UC, NET8066SUC, NET8666SUC,
NET8066UC, NET8666UC, NETP066SUC, NETP666SUC



BOSCH

Invented for life



Table of Contents

Safety Definitions	2	Prepare Installation Space	5
IMPORTANT SAFETY INSTRUCTIONS	3	Cutout dimensions for 30" cooktops	5
State of California Proposition 65 Warnings	3	Cutout dimensions for 36" cooktops	5
Appliance Handling Safety	3	Installation Procedure	6
Safety Codes and Standards	3	Secure cooktop to countertop	6
Electric Safety	3	Electrical Installation	7
Related Equipment Safety	3	Electrical requirements	7
Before you begin	4	Connect Electrical Supply	7
Tools and parts needed	4	Check the Installation	7
Parts included	4	Technical Service	8
Cabinet Requirements	4		
Countertop Requirements	4		

Safety Definitions

▲ WARNING

This indicates that death or serious injuries may occur as a result of non-observance of this warning.

▲ CAUTION

This indicates that minor or moderate injuries may occur as a result of non-observance of this warning.

NOTICE: This indicates that damage to the appliance or property may occur as a result of non-compliance with this advisory.

Note: This alerts you to important information and/or tips.

IMPORTANT SAFETY INSTRUCTIONS

READ AND SAVE THESE INSTRUCTIONS

IMPORTANT - SAVE THESE INSTRUCTIONS FOR THE LOCAL ELECTRICAL INSPECTOR'S USE.
LEAVE THESE INSTRUCTIONS WITH THE APPLIANCE AFTER INSTALLATION IS COMPLETE.

WARNING

If the information in this manual is not followed exactly, fire or shock may result causing property damage or personal injury.

WARNING

Do not repair, replace or remove any part of the appliance unless specifically recommended in the manuals. Improper installation, service or maintenance can cause injury or property damage. Refer to this manual for guidance. All other servicing should be done by an authorized servicer.

State of California Proposition 65 Warnings:

WARNING

This product can expose you to chemicals including vinyl chloride, which is known to the State of California to cause cancer and birth defects or other reproductive harm. For more information go to www.P65Warnings.ca.gov.

Appliance Handling Safety

Hidden surfaces may have sharp edges. Use caution when reaching behind or under appliance.

Safety Codes and Standards

This appliance complies with the latest version of one or more of the following standards:

- UL 858 - Household Electric Ranges
- CAN/CSA-E335-1/3E-94 - Safety of Household and Similar Electrical Appliances - General
- CAN/CSA-E60335-2-6-01 - Safety of Household and Similar Electric Appliances - and particular requirements for stationary cooking ranges, hobs, ovens and similar appliances.

It is the responsibility of the owner and the installer to determine if additional requirements and/or standards apply to specific installations.

Electric Safety

WARNING

Before you plug in an electrical cord or turn on power supply, make sure all controls are in the OFF position.

If required by the National Electrical Code (or Canadian Electrical Code), this appliance must be installed on a separate branch circuit.

The circuit breaker should have a contact separation of at least 3 mm on all poles.

Be sure your appliance is properly installed and grounded by a qualified technician. Installation, electrical connections and grounding must comply with all applicable codes.

Before installing, turn power OFF at the service panel. Lock service panel to prevent power from being turned ON accidentally.

Installer – show the owner the location of the circuit breaker or fuse. Mark it for easy reference.

Related Equipment Safety

The appliance should only be used if installed by a qualified technician in accordance with these installation instructions. The manufacturer is not responsible for any damage resulting from incorrect installation.

Remove all tape and packaging before using the appliance. Destroy the packaging after unpacking the appliance. Never allow children to play with packaging material.

Never modify or alter the construction of the appliance.

To eliminate the risk of burns or fire by reaching over heated surface units, cabinet storage space located above the surface units should be avoided. If cabinet storage is to be provided, the risk can be reduced by installing a hood that projects horizontally a minimum of 5 inches (127 mm) beyond the bottom of the cabinet.

Verify that cabinets above the cooktop are a maximum of 13" (330 mm) deep.

Do not install refrigerators, dishwasher, non-fan-assisted ovens or washing machines which fit underneath the cooktop.

Note: We strongly recommend the installation of a ventilation system with this appliance.

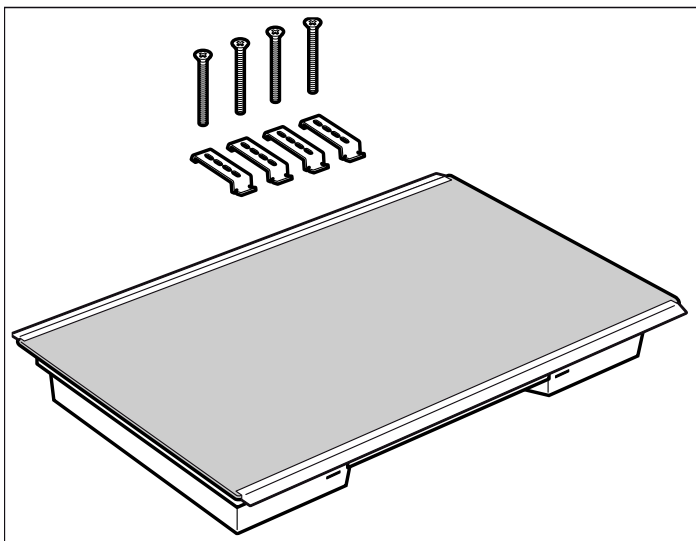
Before you begin

Tools and parts needed

- Phillips Head Screwdriver
- Pencil
- Drill with 1/4" (6 mm) bit
- Jigsaw
- Tape Measure

Note: Additional materials may be necessary for installation in solid surface countertops. Contact the countertop manufacturer.

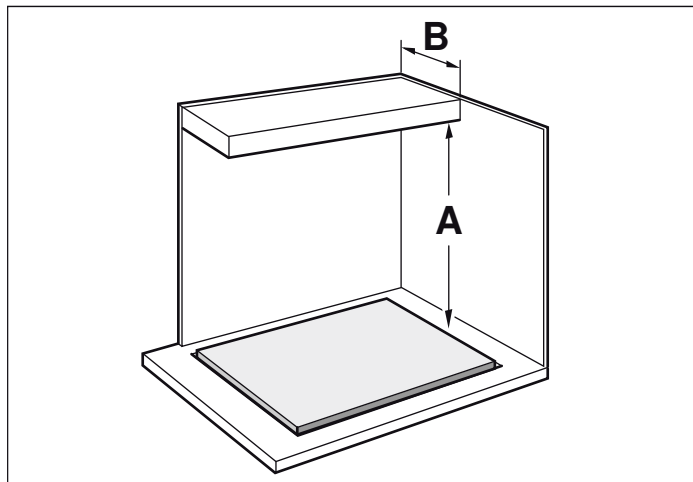
Parts included



Cabinet Requirements

The distance from the top of the cooktop to the bottom of cabinets above must be a minimum of A=30" (762 mm) min. This distance can be reduced to A=24" (610 mm) when the bottom of the wood or metal cabinet is protected by not less than 1/4" (6.35 mm) flame-retardant millboard covered with not less than no. 28 gauge sheet metal, 0.015" (0.4 mm) stainless steel, 0.024" (0.6 mm) aluminum or 0.020" (0.5 mm) copper.

Verify that the cabinets above the cooktop are a maximum of B=13" (330 mm) deep.



Countertop Requirements

▲ WARNING

To reduce the risk of ignition of surrounding combustible materials, install at least 2" (51 mm) from both sidewalls and the rear wall.

The countertop must be level and horizontal. The stability of the countertop must be maintained after the cut-out has been made.

Solid surface countertops often require special installations. For example, heat-reflective tape and rounded corners may be necessary. Contact the countertop manufacturer for instructions specific to your countertop.

Prepare Installation Space

Create the cut-out in the countertop according to the installation diagram. The angle of the cut surface to the countertop must be 90°.

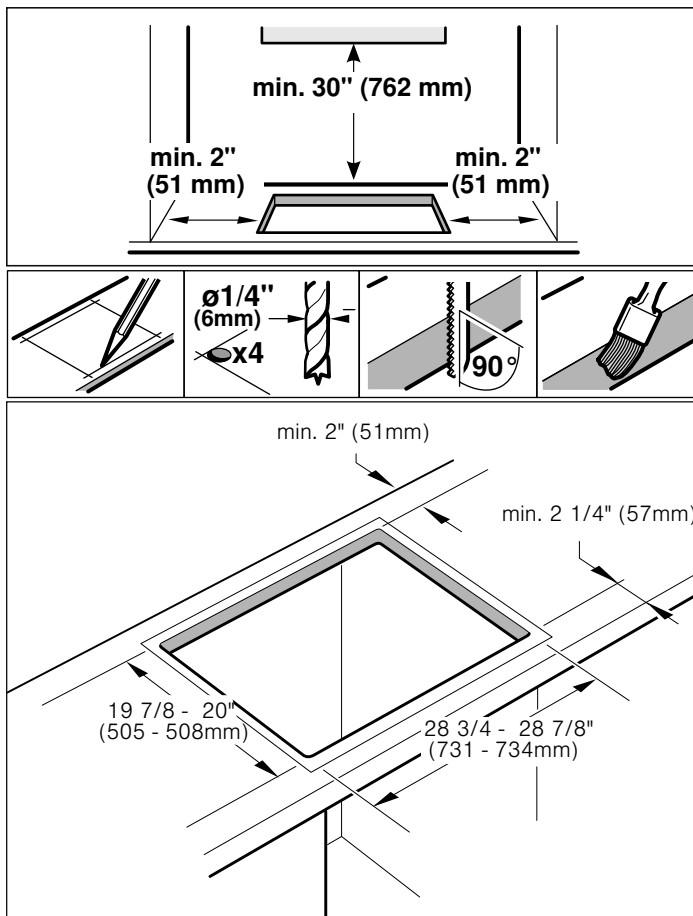
The lateral cut-out edges must be flat in order to ensure that the retaining springs are positioned properly on the appliance. With multi-layered countertops, secure strips laterally in the cut-out if necessary.

After creating cut-out, remove shavings. Seal cut surfaces in a heat- and water-resistant manner.

Observe minimum distance between device underside and cabinet surfaces of $\frac{3}{8}$ " (10 mm).

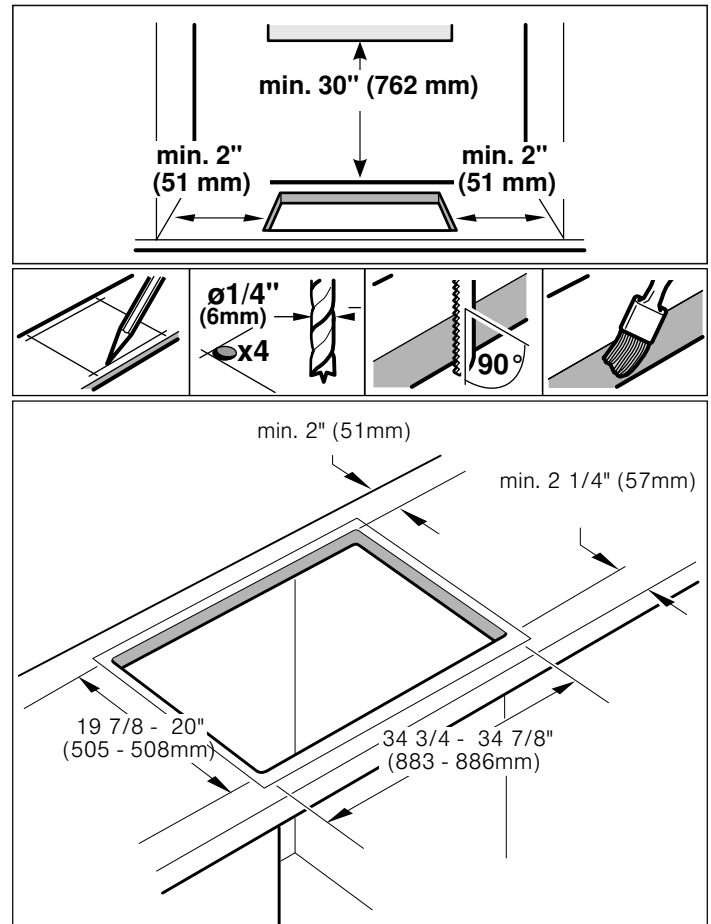
Cutout dimensions for 30" cooktops

Models: NEM5066UC, NET8066SUC, NET8066UC, NETP066SUC



Cutout dimensions for 36" cooktops

Models: NEM5666UC, NET8666SUC, NET8666UC, NETP666SUC



Installation Procedure

⚠ CAUTION

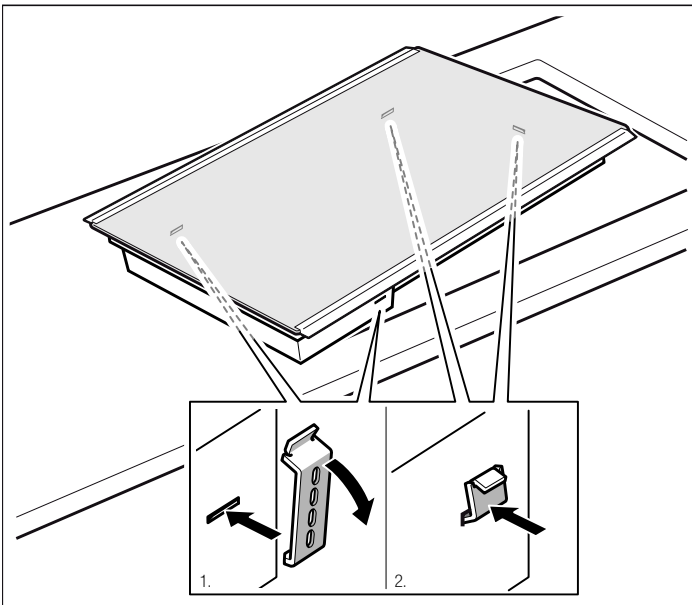
Sharp edges. Use protective gloves when installing the cooktop.

Secure cooktop to countertop

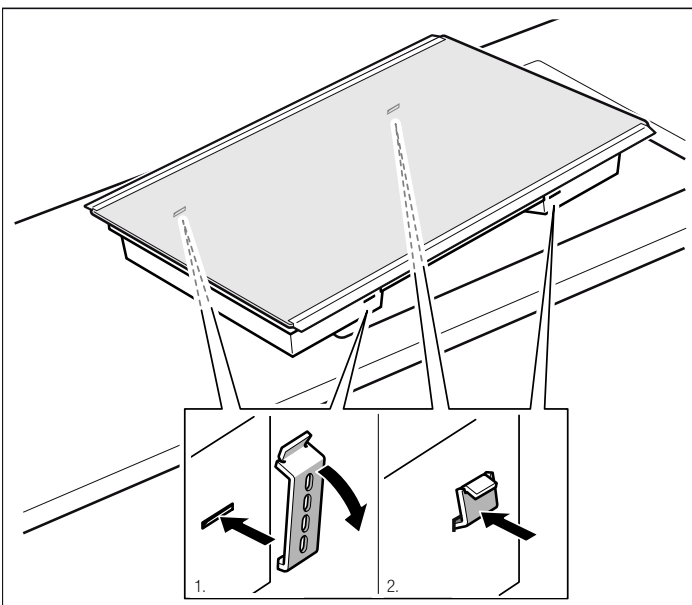
The cooktop should be secured to the countertop using the clamps provided.

1. Prior to inserting cooktop into cutout, attach clamps to the corresponding slots.

Models: NEM5066UC, NET8066SUC, NET8066UC

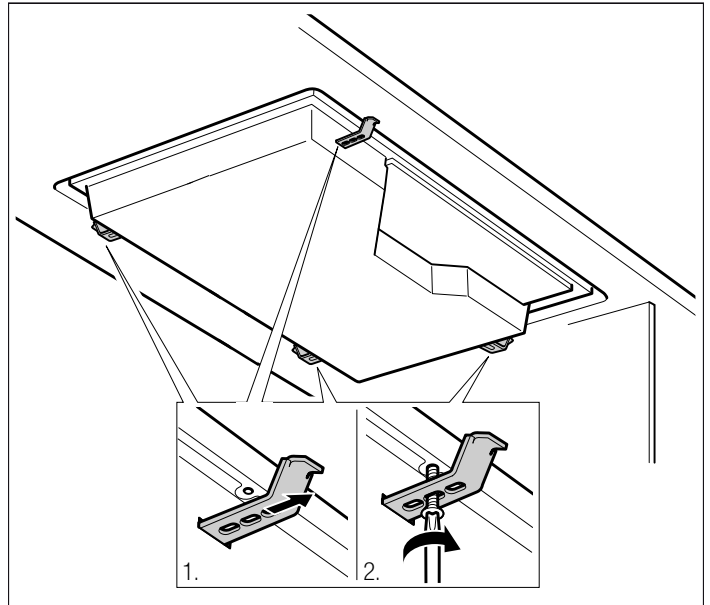


Models: NEM5666UC, NET8666SUC, NET8666UC, NETP666SUC, NETP066SUC

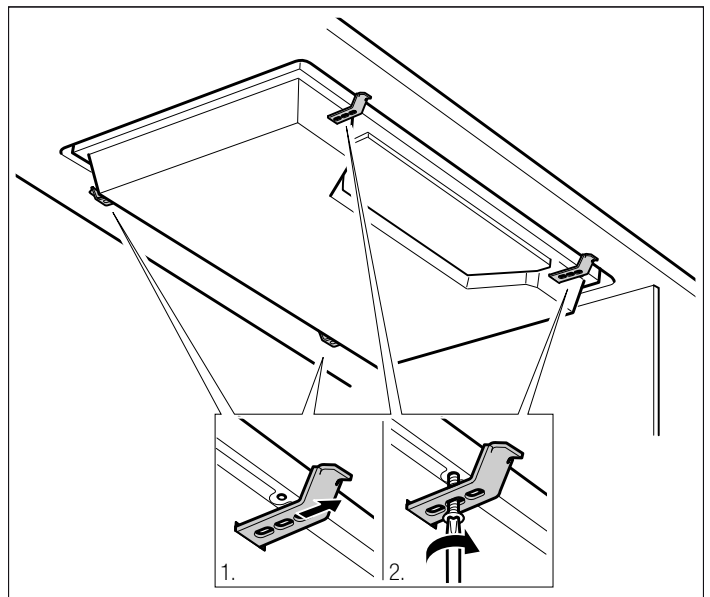


2. Place cooktop into cutout.
3. Insert clamping screws into the bracket and secure cooktop to countertop. Use a wood block to protect fragile countertop materials.

Models: NEM5066UC, NET8066SUC, NET8066UC



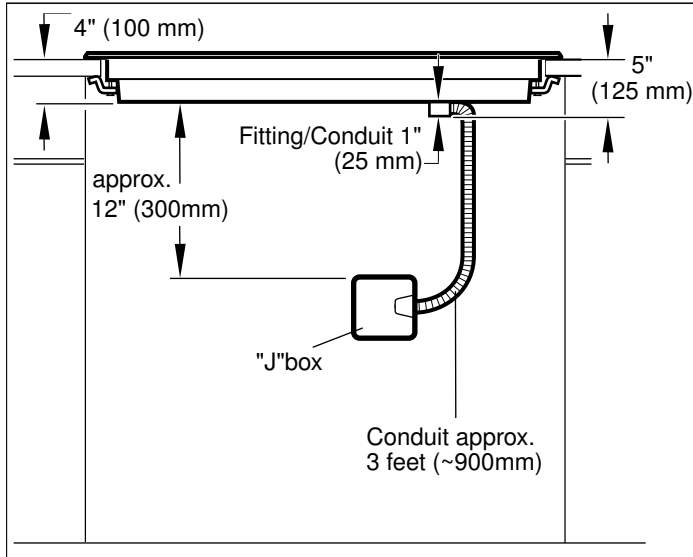
Models: NEM5666UC, NET8666SUC, NET8666UC, NETP666SUC, NETP066SUC



Electrical Installation

Electrical requirements

You can find the identification plate with the electrical specifications on the underside of the appliance. The junction box must be located within 3 feet of the cooktop connection. It should be easily accessible for service purposes.



Power supply

Model	240 V AC, 60 Hz system: circuit breaker	208 V AC, 60 Hz system: circuit breaker
NETP666SUC	40 Amp	40 Amp
NETP066SUC	40 Amp	40 Amp
NET8666UC	40 Amp	40 Amp
NET8066UC	40 Amp	30 Amp
NET8666SUC	40 Amp	40 Amp
NET8066SUC	40 Amp	30 Amp
NEM5666UC	40 Amp	40 Amp
NEM5066UC	30 Amp	30 Amp

Connect Electrical Supply

⚠ WARNING

Before installing, turn off at the service panel. Lock service panel to prevent power from being turned on accidentally.

The electrical power supply system should be a 1-phase, 3-wire system with ground connection. Install suitable junction box (not furnished). An appropriately-sized, UL-listed conduit connector must be used to correctly attach the conduit to the junction box.

The branch-circuit breakers ampacity, the wire sizes and the connections must conform to the requirements of the National Electrical Code or Canadian Electrical Code and all local codes and ordinances.

Attach flexible conduit to the junction box.

⚠ WARNING

To reduce the risk of electric shock and fire, do not use a flexible power supply cord.

Connect the cooktop lead wires to the junction box supply wires in proper phase:

black (L1) to black

red (L2) to red

blank copper wire to ground

Check the Installation

⚠ CAUTION

Before you plug in an electrical cord or turn on power supply, make sure all controls are in the OFF position.

Remove everything from the cooktop surface including stickers. Clean cooktop surface with cooktop cleaning cream.

Switch on the circuit breaker.

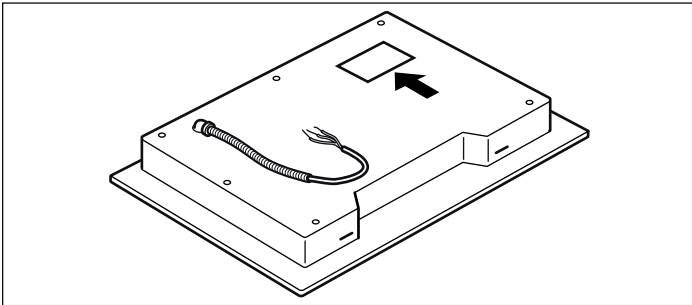
Verify that elements function properly.

Technical Service

Contact our Technical Service Department if your appliance needs repair. Our central Customer Service Center (see below) will also be happy to supply you with details on a center close to you.

When you contact our customer service, have the product (E) number and the manufacturing (FD) number for your appliance available.

You can find the identification plate with these numbers on the underside of the appliance.



800-944-2904

www.bosch-home.com

1901 Main Street, Suite 600
Irvine, CA 92614

Table des matières

Définitions de sécurité	9	Préparation des meubles	12
CONSIGNES DE SÉCURITÉ IMPORTANTES	10	Dimensions de la découpe pour tables	
Avertissement issue de la proposition 65		de cuisson de 30 po	12
de l'État de la Californie	10	Dimensions de la découpe pour tables	
Sécurité de manutention des appareils	10	de cuisson de 36 po	12
Codes et normes de sécurité	10	Procédure d'installation	13
Sécurité électrique	10	Fixez la table de cuisson sur le comptoir	13
Équipement de sécurité	10	Installation électrique	14
Avant de commencer	11	Critères électriques	14
Outils et pièces nécessaires	11	Brancher l'alimentation électrique	14
Pièces comprises	11	Vérification de l'installation	14
Exigences pour les placards	11	Service technique	15
Exigences pour le plan de travail	11		

Définitions de sécurité

▲ AVERTISSEMENT

Ceci indique que le non-respect de cet avertissement peut entraîner des blessures graves, voire la mort.

▲ ATTENTION

Ceci indique que le non-respect de cet avertissement peut entraîner des blessures légères ou de gravité moyenne.

AVIS : Ceci indique que la non-conformité à cet avis de sécurité peut entraîner des dégâts matériels ou endommager l'appareil.

Remarque : Ceci vous signale des informations et/ou indications importantes.

CONSIGNES DE SÉCURITÉ IMPORTANTES

LIRE ET CONSERVER CES INSTRUCTIONS

IMPORTANT : CONSERVEZ CES CONSIGNES POUR L'UTILISATION DE L'INSPECTEUR ÉLECTRIQUE..
APRÈS AVOIR TERMINÉ L'INSTALLATION, LAISSEZ CES INSTRUCTIONS AVEC L'APPAREIL À L'INTENTION DU PROPRIÉTAIRE..

AVERTISSEMENT

Si l'information de ce guide n'est pas suivie exactement, il peut en résulter un incendie ou un choc électrique causant des dommages à la propriété, des blessures ou la mort.

AVERTISSEMENT

Ne réparez, remplacez, ni ne retirez aucune partie de l'appareil, excepté si les manuels recommandent de le faire. Une installation, un entretien ou une inspection incorrects peuvent occasionner des blessures ou des dommages matériels. Reportez-vous au présent manuel pour obtenir des indications. Toute autre intervention doit être effectuée par un technicien agréé.

Avertissement issue de la proposition 65 de l'État de la Californie :

AVERTISSEMENT

Ce produit peut vous exposer à des produits chimiques, comme du chlorure de vinyle, reconnus par l'État de la Californie comme causant le cancer, des malformations congénitales ou d'autres effets nocifs sur la reproduction. Pour de plus amples renseignements, consultez www.P65Warnings.ca.gov.

Sécurité de manutention des appareils

Certaines surfaces peuvent avoir des bords tranchants. Faire attention en étendant le bras derrière l'appareil ou en dessous.

Codes et normes de sécurité

Cet appareil est conforme aux plus récentes versions de l'une ou plus des normes suivantes :

- UL 858 - Cuisinières électriques domestiques (Household Electric Ranges)
- CAN/CSA-E335-1/3E-94 - Sécurité des appareils électrodomestiques et analogues - Généralités
- CAN/CSA-E60335-2-6-01 - Sécurité des appareils électrodomestiques et analogues - et règles particulières pour les cuisinières, les tables de cuisson, les fours et appareils analogues.

Il incombe au propriétaire et à l'installateur de déterminer si des exigences et/ou normes additionnelles s'appliquent pour des installations spécifiques.

Sécurité électrique

AVERTISSEMENT

Avant tout raccordement de cordon électrique ou toute mise sous tension, assurez-vous que toutes les commandes sont en position OFF (d'arrêt).

S'il y a lieu, conformément au Code national de l'électricité (ou au Code canadien de l'électricité), cet appareil doit être installé sur un circuit de dérivation séparé.

Le disjoncteur doit avoir une séparation de contact de 3 mm. minimum pour tous les pôles.

S'assurer que l'appareil est installé et mis à la terre par un technicien qualifié. L'installation, les connexions électriques et la mise à la terre doivent être conformes à tous les codes applicables.

Avant l'installation, mettre l'appareil hors service au panneau de service. Verrouiller le panneau d'entrée d'électricité pour éviter que le courant ne soit accidentellement rétabli.

Installateur – Indiquer au propriétaire l'emplacement du disjoncteur ou du fusible. Identifier sa position pour pouvoir le retrouver facilement.

Équipement de sécurité

Utilisez uniquement l'appareil électroménager s'il a été installé par un technicien qualifié conformément aux présentes instructions d'installation. Le fabricant ne peut pas être tenu responsable de tous dommages causés par une installation inadéquate.

Enlever le ruban adhésif et l'emballage avant d'utiliser l'appareil. Détruire l'emballage après avoir déballé l'appareil. Ne jamais laisser les enfants jouer avec les matériaux de conditionnement.

Ne modifiez ou n'altérez jamais la construction de l'appareil.

Pour éliminer le risque de brûlures ou d'incendie lorsque l'on allonge le bras au-dessus des éléments de surface chauds, éviter d'installer des placards au-dessus des éléments de surface. Si l'installation de placards est prévue, le risque peut être réduit en installant une hotte aspirante qui dépasse horizontalement d'au moins 5 po (127 mm) la base du placard.

Vérifiez que la profondeur des armoires situées au-dessus de la table de cuisson ne dépasse pas 13 po (330 mm).

N'installez pas un réfrigérateur, lave-vaisselle, four sans ventilateur ou laveuse sous la table de cuisson.

Remarque : Nous recommandons vivement l'installation d'un système de ventilation avec cet appareil ménager.

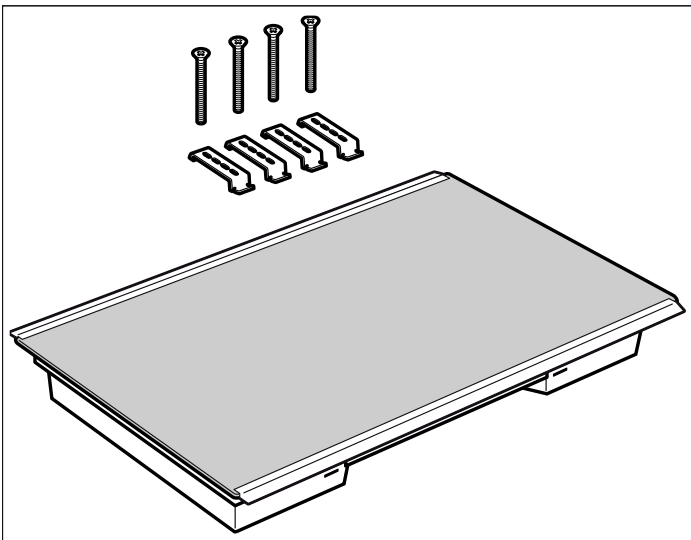
Avant de commencer

Outils et pièces nécessaires

- Tournevis à tête Philips
- Crayon
- Perceuse avec broche de 6 mm
- Scie sauteuse
- Mètre ruban

Remarque : Il faudra éventuellement avoir recours à d'autres matériaux pour l'installation sur des surfaces de travail solides. Prendre contact avec le fabricant de la surface de travail.

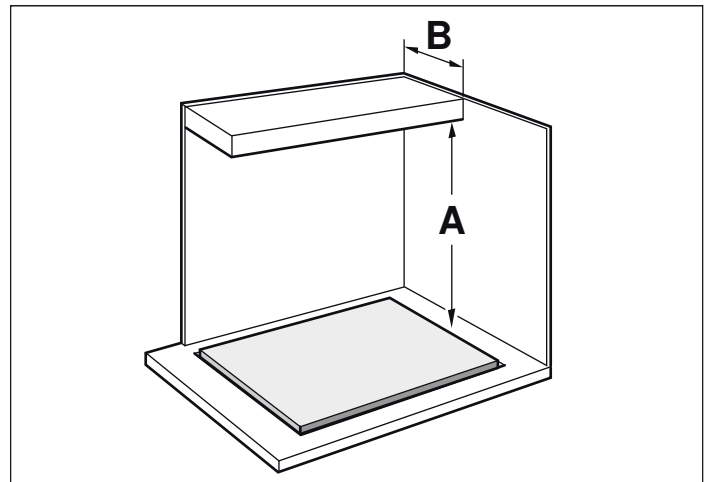
Pièces comprises



Exigences pour les placards

La distance du haut de la table de cuisson au bas des armoires au-dessus doit être au minimum de $A=30$ po (762 mm). Cette distance peut être réduite à $A=24$ po (610 mm) quand le bas de l'armoire en bois ou en métal est protégé par du carton enroulé ignifuge d'un minimum de $\frac{1}{4}$ po (6,35 mm), lequel est recouvert au minimum de tôle de calibre 28, d'acier inoxydable de 0,015 po (0,4 mm), d'aluminium de 0,024 po (0,6 mm) ou de cuivre de 0,020 po (0,5 mm).

Vérifiez que la profondeur des armoires au-dessus de la table de cuisson est au maximum de $B=13$ po (330 mm).



Exigences pour le plan de travail

▲ AVERTISSEMENT

Pour réduire le risque d'inflammation des matériaux combustibles adjacents, l'installation doit laisser un dégagement d'au moins 2 po (51 mm) entre la table de cuisson et les murs latéraux et arrière.

Le plan de travail doit être horizontal et plan. Veiller à la stabilité du plan de travail, même après avoir creusé le trou.

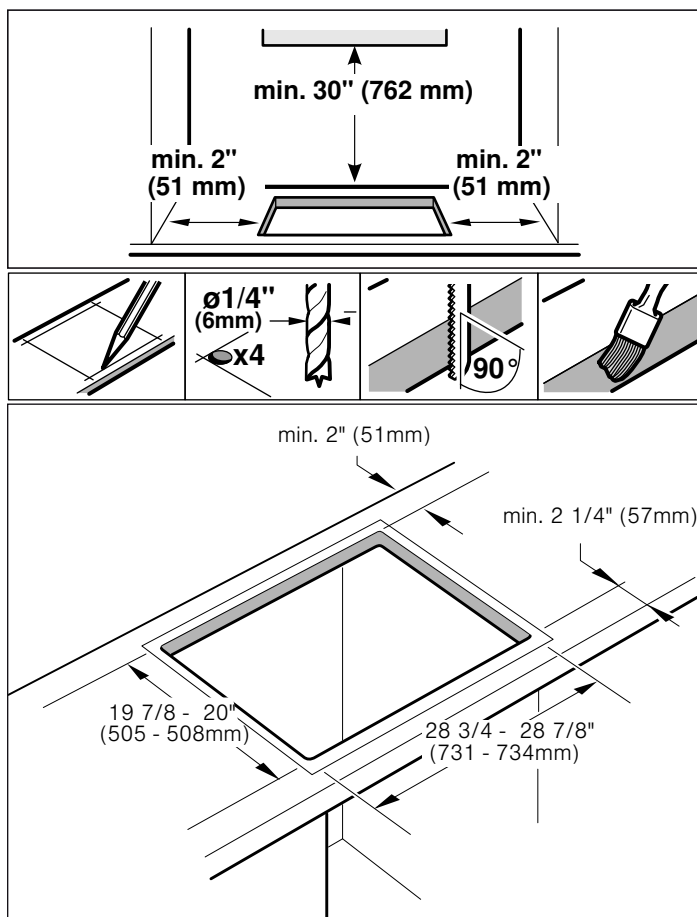
Certains plans de travail à haute résistance requièrent souvent des aménagements spéciaux. Par exemple, une bande thermoréfléchissante et des coins arrondis peuvent être nécessaires. Contacter le fabricant du plan de travail pour obtenir des précisions.

Préparation des meubles

Réaliser la découpe pour l'appareil dans le plan de travail, selon le schéma de pose. L'angle du chant de coupe doit être de 90° par rapport au plan de travail. Les bords de coupe latéraux doivent être plans afin de garantir le positionnement correct des ressorts de serrage sur l'appareil. Si le plan de travail est constitué d'un matériau multicouche, fixer le cas échéant des baguettes sur les côtés de la découpe. Après les opérations de découpe, éliminer les copeaux. Sceller les chants de coupe avec un produit assurant leur résistance à la chaleur et l'humidité. Respecter entre le dessous de l'appareil et les meubles voisins une distance minimale de $\frac{3}{8}$ " (10 mm).

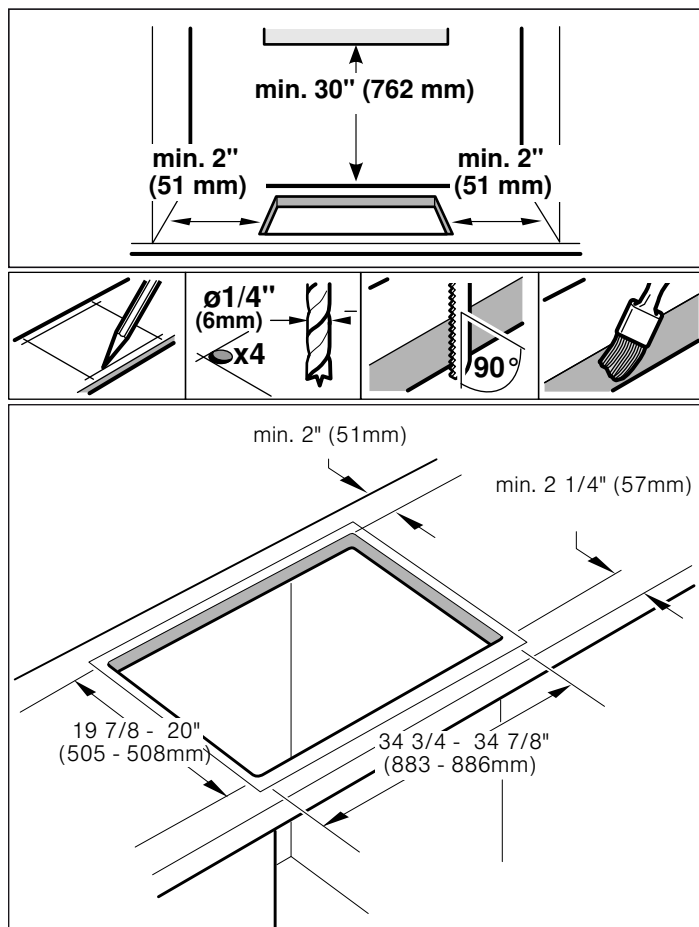
Dimensions de la découpe pour tables de cuisson de 30 po

Modèles : NEM5066UC, NET8066SUC, NET8066UC, NETP066SUC



Dimensions de la découpe pour tables de cuisson de 36 po

Modèles : NEM5666UC, NET8666SUC, NET8666UC, NETP666SUC



Procédure d'installation

▲ ATTENTION

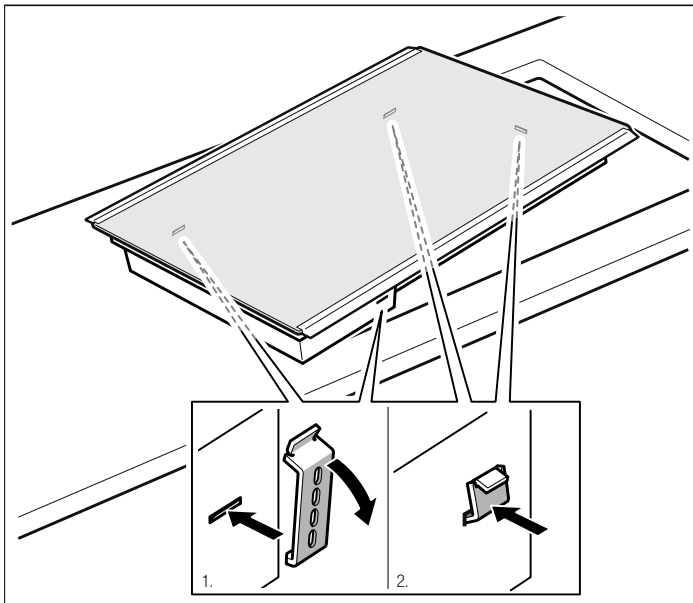
Bords coupants. Mettre des gants de protection pendant l'installation de la table de cuisson.

Fixez la table de cuisson sur le comptoir

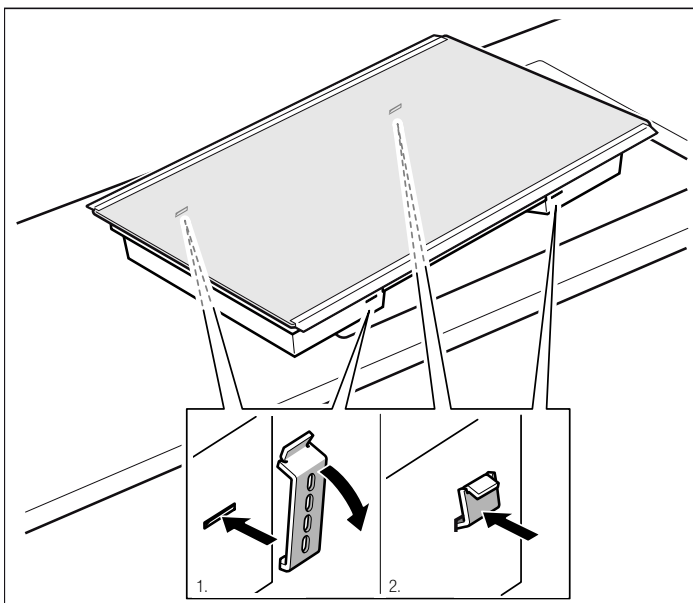
La table de cuisson doit être fixée sur le comptoir avec les fixations fournies.

1. Avant d'insérer la table de cuisson dans la découpe, posez les fixations dans leurs fentes correspondantes.

Modèles : NEM5066UC, NET8066SUC, NET8066UC

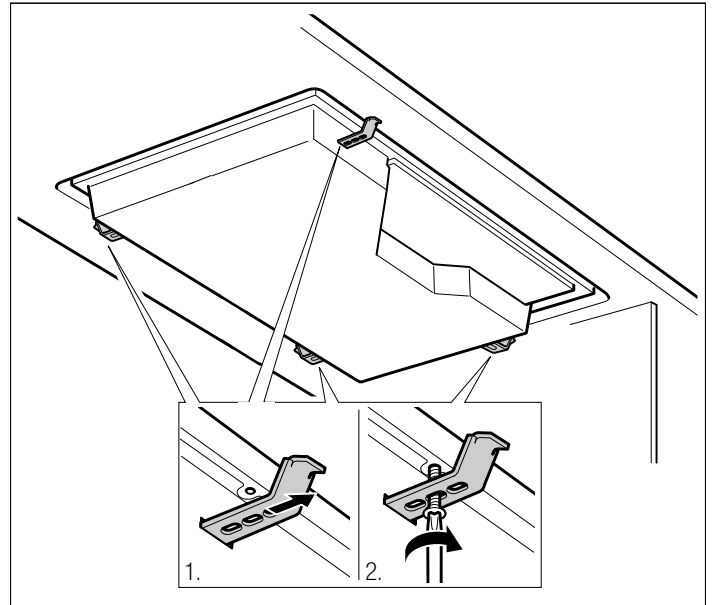


Modèles : NEM5666UC, NET8666SUC, NET8666UC, NETP666SUC, NETP066SUC

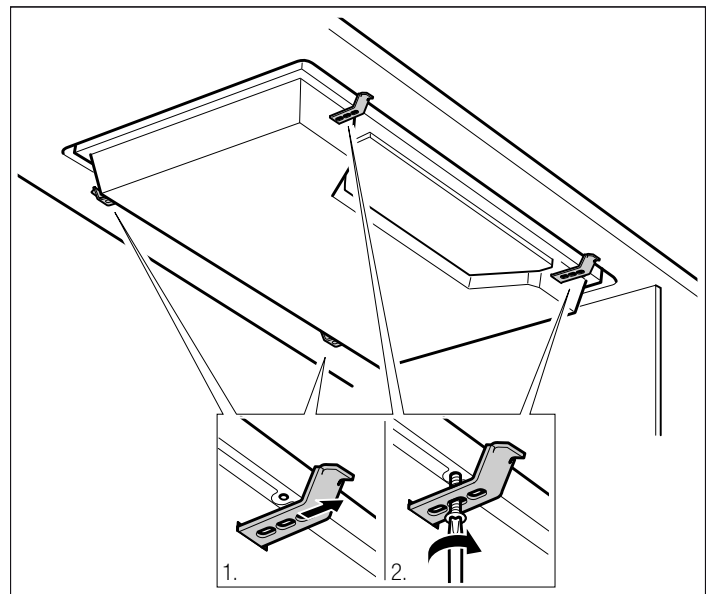


2. Placez la table de cuisson dans la découpe.
3. Insérez les vis de serrage dans le support et fixez la table de cuisson sur le comptoir. Protégez la surface fragile du comptoir avec un bloc de bois.

Modèles : NEM5066UC, NET8066SUC, NET8066UC



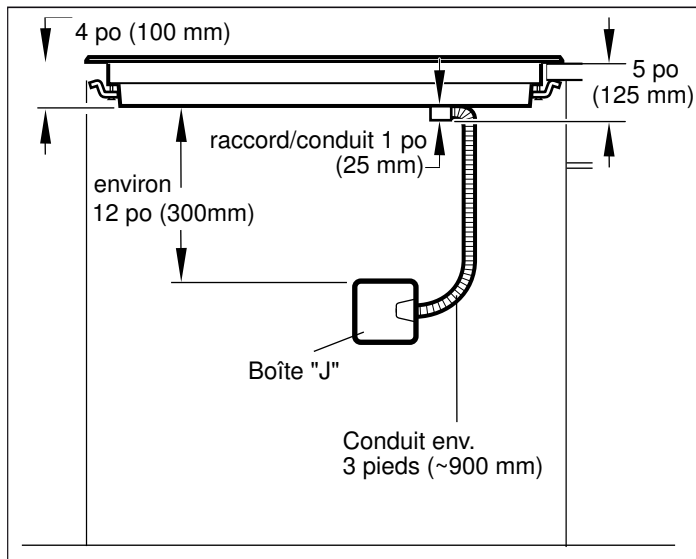
Modèles : NEM5666UC, NET8666SUC, NET8666UC, NETP666SUC, NETP066SUC



Installation électrique

Critères électriques

Ces caractéristiques techniques figurent sur la plaque d'identification au bas de l'appareil ménager. Le boîte de jonction doit être placée à ~900 mm max. du branchement de la plaque. On doit pouvoir y accéder facilement pour effectuer les réparations.



Alimentation électrique

Modèle	Système 240 V CA, 60 Hz : disjoncteur	Système 208 V CA, 60 Hz : disjoncteur
NETP666SUC	40 A	40 A
NETP066SUC	40 A	40 A
NET8666UC	40 A	40 A
NET8066UC	40 A	30 A
NET8666SUC	40 A	40 A
NET8066SUC	40 A	30 A
NEM5666UC	40 A	40 A
NEM5066UC	30 A	30 A

Brancher l'alimentation électrique

⚠ AVERTISSEMENT

Avant l'installation, coupez l'alimentation au panneau de service. Verrouillez le panneau de service pour empêcher que l'alimentation ne soit rétablie par accident.

La source d'alimentation doit être une source trifilaire monophasée avec connexion à la terre. Installez une boîte de jonction convenable (non fournie). Un connecteur de raccord de taille appropriée homologué UL doit être utilisé pour fixer correctement le raccord à la boîte de jonction.

Le courant admissible des disjoncteurs divisionnaires, la taille des câbles et les connexions doivent être conformes aux exigences du Code électrique national ou du Code électrique canadien ainsi qu'à tous les codes et règlements locaux.

Brancher le conduit souple à la boîte de jonction.

⚠ AVERTISSEMENT

Pour réduire le risque de feu ou d'électrocution, n'utilisez pas un cordon d'alimentation flexible.

Brancher les fils conducteurs de la table de cuisson aux fils d'alimentation de la boîte de jonction en respectant la phase, comme suit :

noir (L1) sur noir

rouge (L2) sur rouge

file en cuivre nu sur mise à la terre

Vérification de l'installation

⚠ ATTENTION

Avant de brancher le cordon électrique ou de mettre sous tension la source d'alimentation, vérifiez que toutes les commandes sont à la position OFF (Arrêt).

Tout enlever de la surface de la table de cuisson, y compris autocollants. Nettoyer la surface de la table de cuisson à l'aide d'une crème de nettoyage pour table de cuisson.

Mettre le disjoncteur en circuit.

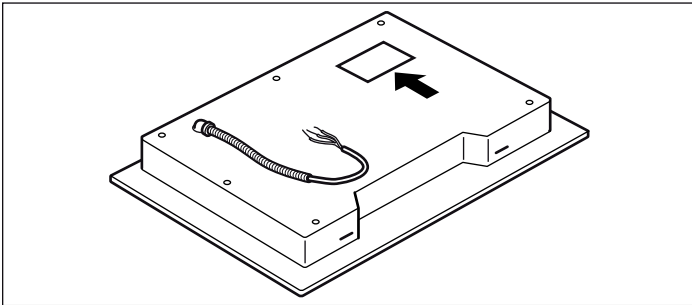
Vérifier que les éléments fonctionnent correctement.

Service technique

Si vous devez réparer l'appareil ménager, contactez notre département de service technique. Notre principal centre de service à la clientèle (voir la suite) sera ravi de vous réorienter à un centre près de votre domicile.

Lorsque vous appelez notre service à la clientèle, ayez à votre disposition le numéro de produit (E) et le numéro de fabrication (FD) de votre appareil ménager.

Ces numéros figurent sur la plaque d'identification au bas de l'appareil ménager.



800-944-2904

www.bosch-home.com

1901 Main Street, Suite 600
Irvine, CA 92614

Índice

Definiciones de seguridad	16	Preparación de los muebles de montaje	19
INSTRUCCIONES DE SEGURIDAD IMPORTANTES .	17	Dimensiones del hueco para placas de 30 in	19
Advertencia en virtud de la Proposición 65		Dimensiones del hueco para placas de 36 in	19
del estado de California	17	Procedimiento de instalación	20
Seguridad de manejo del electrodoméstico	17	Asegurar la placa a la tapa superior	20
Códigos y normas de seguridad	17	Instalación eléctrica	21
Seguridad eléctrica	17	Requisitos eléctricos	21
Seguridad del equipo relacionado	17	Conexión de la alimentación eléctrica	21
Antes de empezar	18	Pruebe la instalación	21
Herramientas y piezas necesarias	18	Servicio técnico	22
Piezas incluidas	18		
Requisitos de gabinetes	18		
Requisitos de la superficie de trabajo	18		

Definiciones de seguridad

▲ ADVERTENCIA

Esto indica que pueden producirse heridas graves o incluso la muerte si no se cumple con esta advertencia.

▲ ATENCION

Esto indica que pueden producirse heridas leves o moderadas si no se cumple con esta advertencia.

AVISO: Esto indica que pueden producirse daños en el aparato o en los bienes si no se cumple con este aviso.

Nota: Esto alerta sobre información o sugerencias importantes.

INSTRUCCIONES DE SEGURIDAD IMPORTANTES

LEA Y CONSERVE ESTAS INSTRUCCIONES

IMPORTANTE: CONSERVE ESTAS INSTRUCCIONES PARA QUE LAS USE EL INSPECTOR DE ELECTRICIDAD LOCAL.

DEJE ESTAS INSTRUCCIONES CON EL APARATO CUANDO HAYA FINALIZADO LA INSTALACIÓN..

ADVERTENCIA

Si no sigue la información de este manual exactamente, se puede ocasionar un incendio o una descarga eléctrica que puede causar daños materiales o lesiones personales.

ADVERTENCIA

No reparar, sustituir ni quitar ninguna pieza del electrodoméstico a menos que se recomiende de forma específica en los manuales. Una instalación, servicio o mantenimiento inadecuados pueden causar lesiones o daños materiales. Consultar este manual para recibir ayuda. Todos los demás servicios debe realizarlos un agente autorizado.

Advertencia en virtud de la Proposición 65 del estado de California:

ADVERTENCIA

Este producto puede exponerlo a sustancias químicas, incluyendo cloruro de vinilo, que el estado de California sabe que provocan cáncer, defectos congénitos u otro daño reproductivo. Para obtener más información, ir a la página web: www.P65Warnings.ca.gov.

Seguridad de manejo del electrodoméstico

Las superficies ocultas pueden tener bordes filosos. Proceda con cuidado al intentar tomar el electrodoméstico por la parte trasera o desde abajo.

Códigos y normas de seguridad

Este electrodoméstico cumple con la última versión de una o varias de las siguientes normas:

- UL 858 - Estufas eléctricas de uso doméstico (Household Electric Ranges)
- CAN/CSA-E335-1/3E-94 - Seguridad de Aparatos Eléctricos de Uso Doméstico y Similares, General (Safety of Household and Similar Electrical Appliances - General)
- CAN/CSA-E60335-2-6-01 - Seguridad de Aparatos Eléctricos de Uso Doméstico y Similares, y Requisitos Particulares para Estufas de Cocción, Parrilas, Hornos y Aparatos Similares Fijos (Safety of Household and Similar Electric Appliances - and particular requirements for stationary cooking ranges, hobs, ovens and similar appliances).

Es responsabilidad del propietario y del instalador determinar si se aplican otros requisitos o normas en instalaciones específicas.

Seguridad eléctrica

ADVERTENCIA

Antes de enchufar un cable eléctrico o activar el suministro eléctrico, asegurarse de que todos los controles están en la posición OFF.

Si el Código Nacional Eléctrico (o el Código Eléctrico Canadiense) así lo requiere, este electrodoméstico debe instalarse en un circuito derivado por separado.

El disyuntor debe tener una separación de contacto de, al menos, 3 mm en todos los polos.

Asegúrese de que el electrodoméstico sea correctamente instalado y conectado a tierra por un técnico calificado. La instalación, las conexiones eléctricas y la conexión a tierra deben cumplir con todos los códigos correspondientes.

Antes de realizar la instalación, apague la alimentación eléctrica en el panel de servicio. Trabe el panel de servicio para impedir que se encienda accidentalmente la alimentación eléctrica.

El instalador debe mostrar al propietario la ubicación del disyuntor o el fusible. Márquela para recordarla más fácilmente.

Seguridad del equipo relacionado

El electrodoméstico solamente deberá usarse si lo ha instalado un técnico calificado, de acuerdo con estas instrucciones de instalación. El fabricante no es responsable de ningún daño causado por una instalación incorrecta.

Retire toda la cinta y el embalaje antes de usar el electrodoméstico. Destruya el embalaje después de desembalar el electrodoméstico. Nunca deje que los niños jueguen con el material de embalaje.

Nunca modifique ni altere la construcción del aparato. Para eliminar el riesgo de quemaduras o incendio al tocar unidades de la superficie calentadas, se debe evitar dejar espacio de almacenamiento en gabinetes sobre las unidades de la superficie. En el caso de que haya almacenamiento en gabinetes, se puede reducir el riesgo instalando una campana que se proyecte horizontalmente 5 pulgadas (127 mm) como mínimo de la parte inferior del gabinete.

Verifique que los gabinetes que se encuentran sobre la placa tengan 13 pulg. (330 mm) de profundidad como máximo.

No instale refrigeradores, lavavajillas, hornos que no estén asistidos por ventilador ni lavadoras que se ubiquen debajo de la placa.

Nota: Recomendamos categóricamente la instalación de un sistema de ventilación con este electrodoméstico.

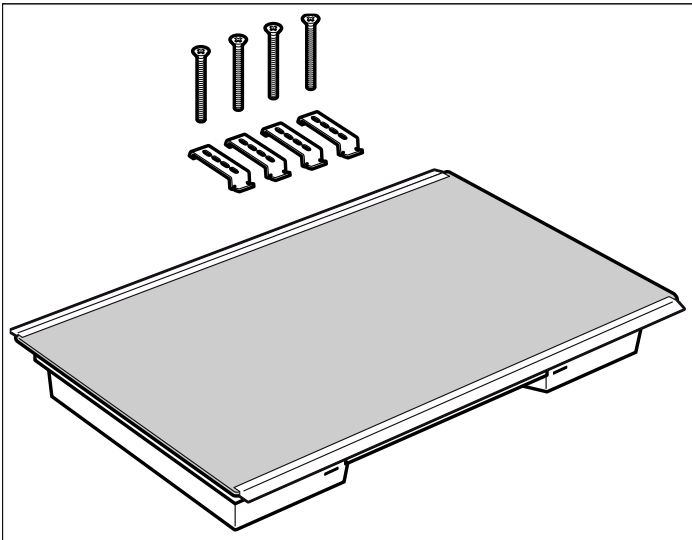
Antes de empezar

Herramientas y piezas necesarias

- Destornadillor con cabeza Philips
- Lápiz
- Taladro con broca de ¼" (6 mm)
- Sierra caladora
- Cinta métrica

Nota: Es posible que se necesiten otros materiales para la instalación en superficies de trabajo sólidas. Comuníquese con el fabricante de la superficie de trabajo.

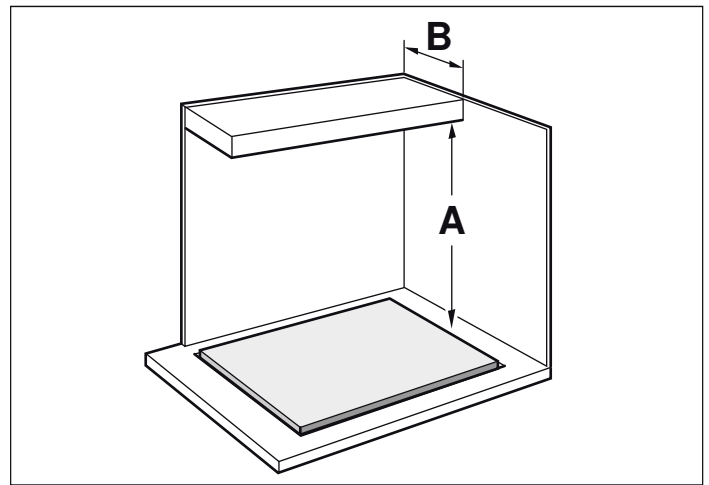
Piezas incluidas



Requisitos de gabinetes

La distancia desde la parte superior de la placa hasta la parte inferior de los gabinetes que se encuentran arriba debe ser, como mínimo, de $A = 30$ in (762 mm). Puede reducirse esta distancia a $A = 24$ in (610 mm) si la parte inferior del gabinete de madera o de metal está protegida con cartón ignífugo de, como mínimo, ¼ in (6.35 mm) cubierto con una placa metálica de, al menos, calibre 28, acero inoxidable de 0.015 in (0.4 mm), aluminio de 0.024 in (0.6 mm) o cobre de 0.020 in (0.5 mm).

Verifique que los gabinetes que se encuentran arriba de la placa tengan, como máximo, 13 in (330 mm) de profundidad.



Requisitos de la superficie de trabajo

⚠ ADVERTENCIA

Para reducir el riesgo de ignición de materiales combustibles circundantes, instale la superficie de trabajo con una distancia de, al menos, 2" (51 mm) de ambas paredes laterales y de la pared posterior.

La superficie de trabajo debe ser horizontal y estar nivelada. La estabilidad de la superficie de trabajo debe estar garantizada incluso después de haber realizado el hueco.

Por norma general, las encimeras de superficie sólida requieren instalaciones especiales. Por ejemplo, es posible que se deba utilizar cinta ignífuga y esquinas redondeadas. Póngase en contacto con el fabricante de su encimera para obtener instrucciones sobre la misma.

Preparación de los muebles de montaje

Realice el recorte para el aparato en la encimera según el croquis de montaje. El ángulo de la superficie de corte respecto a la encimera deberá ser de 90°.

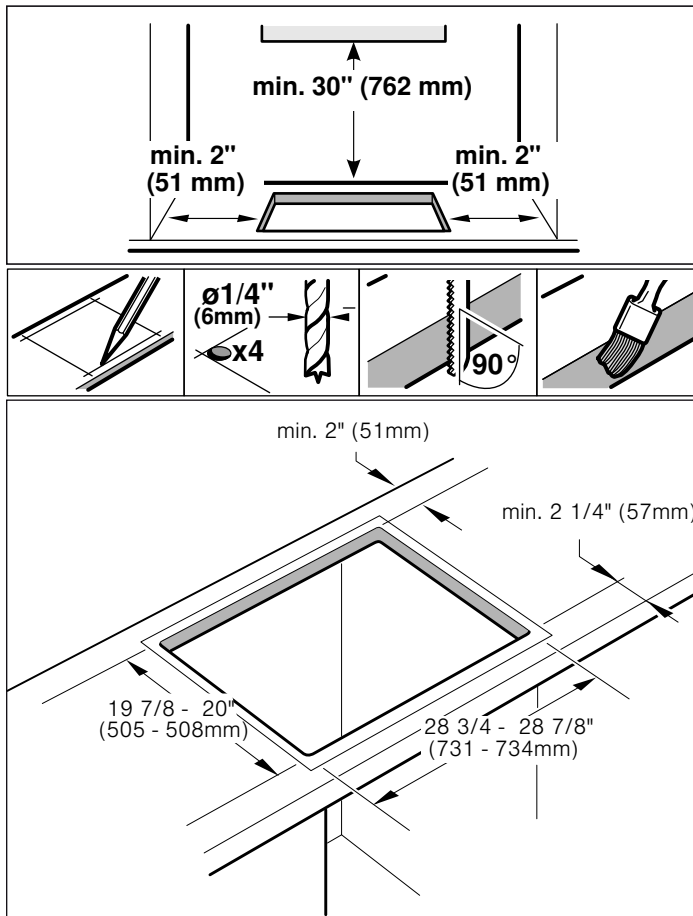
Los bordes de recorte laterales deben ser planos para garantizar que los muelles de retención se asienten correctamente en el aparato. En las encimeras de varias capas, fije regletas laterales en el recorte según sea necesario.

Elimine la viruta después de los trabajos de recorte. Selle las superficies de corte que sean resistentes al calor y la humedad.

Respete una distancia mínima de 3/8" (10 mm) entre la parte inferior del aparato y los muebles.

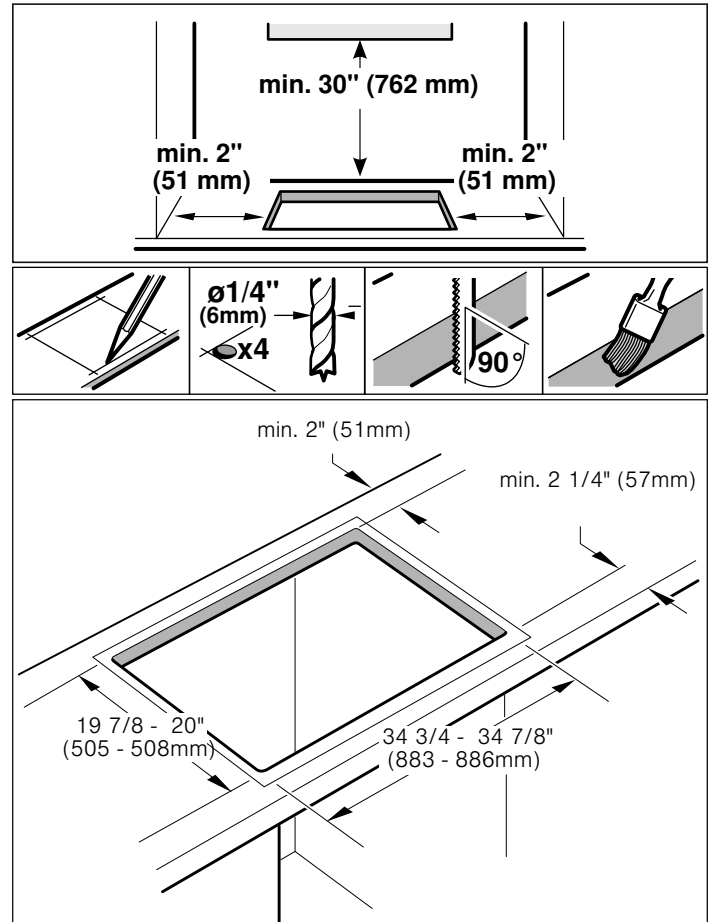
Dimensiones del hueco para placas de 30 in

Modelos: NEM5066UC, NET8066SUC, NET8066UC, NETP066SUC



Dimensiones del hueco para placas de 36 in

Modelos: NEM5666UC, NET8666SUC, NET8666UC, NETP666SUC



Procedimiento de instalación

⚠ ATENCION

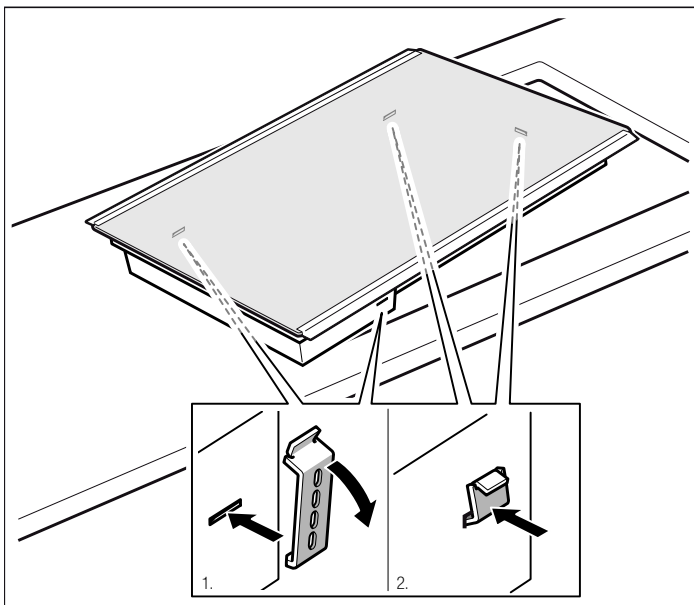
Bordes afilados. Use guantes de protección al instalar la placa.

Asegurar la placa a la tapa superior

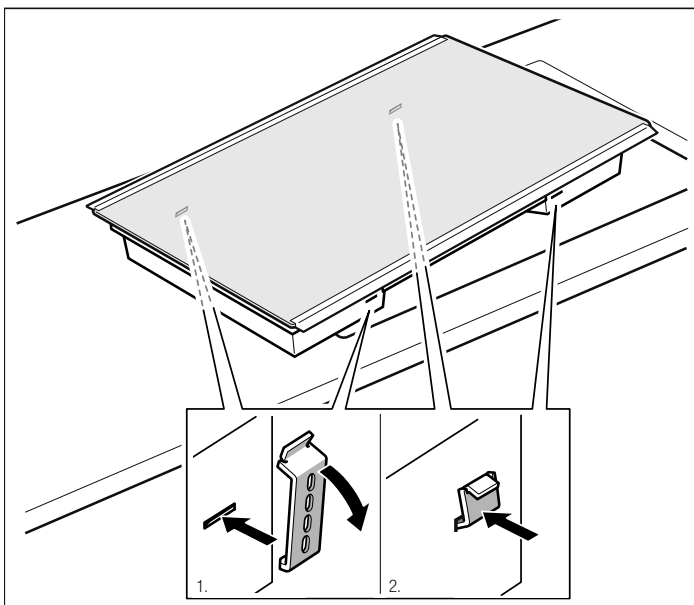
La placa debe asegurarse a la tapa superior con las abrazaderas provistas.

1. Antes de introducir la placa en el hueco, conecte las abrazaderas en las ranuras correspondientes.

Modelos: NEM5066UC, NET8066SUC, NET8066UC

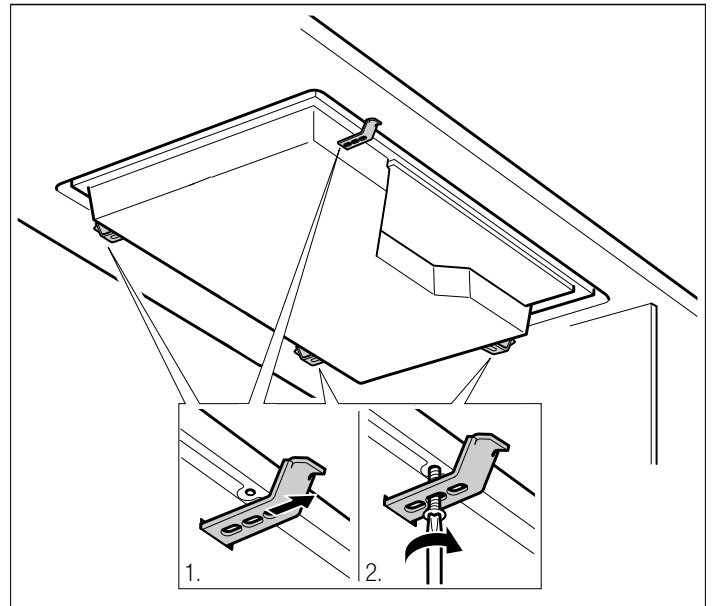


Modelos: NEM5666UC, NET8666SUC, NET8666UC, NETP666SUC, NETP066SUC

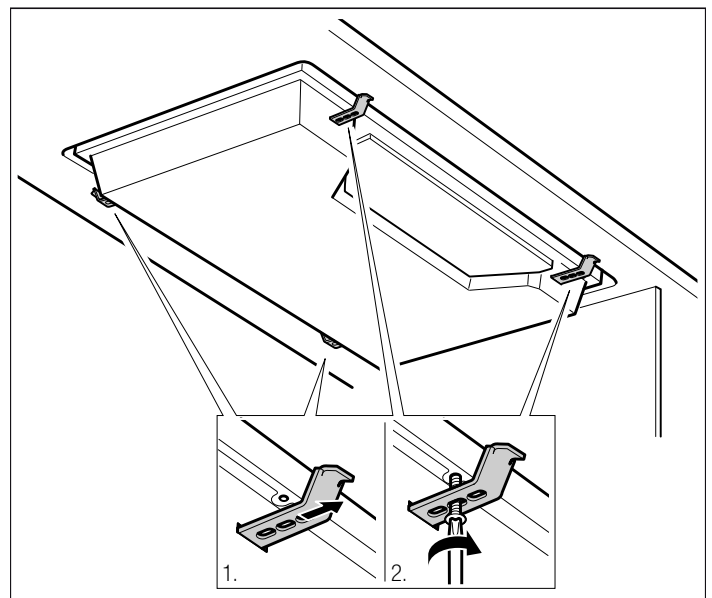


2. Coloque la placa en el hueco.
3. Introduzca los tornillos de sujeción en el brazo de extensión y asegure la placa a la tapa superior. Utilice un bloque de madera para proteger los materiales frágiles de la tapa superior.

Modelos: NEM5066UC, NET8066SUC, NET8066UC



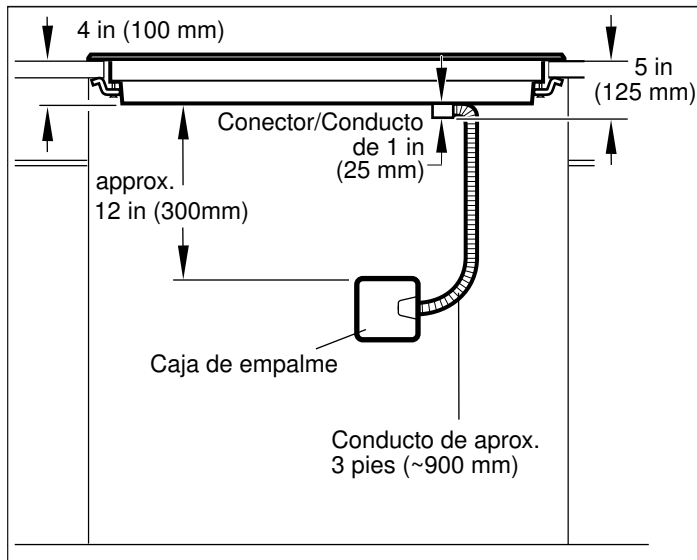
Modelos: NEM5666UC, NET8666SUC, NET8666UC, NETP666SUC, NETP066SUC



Instalación eléctrica

Requisitos eléctricos

Puede encontrar la placa de identificación con las especificaciones eléctricas en la parte inferior del electrodoméstico. La caja de conexiones debe estar ubicada dentro de los 3 pies (~900 mm) de la conexión de la placa. Se debe poder obtener acceso a ella fácilmente para relizar las reparaciones.



Alimentación eléctrica

Modelo	Sistema de 240 V CA, 60 Hz: disyuntor	Sistema de 208 V CA, 60 Hz: disyuntor
NETP666SUC	40 A	40 A
NETP066SUC	40 A	40 A
NET8666UC	40 A	40 A
NET8066UC	40 A	30 A
NET8666SUC	40 A	40 A
NET8066SUC	40 A	30 A
NEM5666UC	40 A	40 A
NEM5066UC	30 A	30 A

Conexión de la alimentación eléctrica

⚠ ADVERTENCIA

Antes de realizar la instalación, apague la placa en el panel de servicio. Trabe el panel de servicio para impedir que se encienda accidentalmente la alimentación eléctrica.

El sistema de suministro de energía eléctrica debe ser un sistema monofásico de 3 hilos con conexión a tierra. Instale una caja de empalme adecuada (no viene incluida). Debe utilizarse un conector de conductos de tamaño adecuado, incluido en el listado de UL para unir correctamente el conducto a la caja de empalme.

El amperaje máximo de los disyuntores derivados, la sección de los cables y las conexiones deben ser conformes con los requisitos del Reglamento electrotécnico nacional o el Reglamento eléctrico canadiense, así como con todos los demás reglamentos y disposiciones locales.

Conectar un conducto flexible a la caja de conexión.

⚠ ADVERTENCIA

Para reducir el riesgo de descarga eléctrica e incendio, no use un cable de alimentación eléctrica flexible.

Conecte los cables conectores de la placa a los cables de alimentación eléctrica de la caja de empalme en la fase correcta:

negro (L1) con negro

rojo (L2) con rojo

alambre de cobre desnudo con conexión a tierra

Pruebe la instalación

⚠ ATENCION

Antes de enchufar un cable eléctrico o encender la fuente de alimentación eléctrica, asegúrese de que todos los controles se encuentren en la posición OFF (Apagado).

Retire todos los objetos de la superficie de la placa, incluidas las calcomanías. Limpie la superficie de la placa con crema de limpieza para placas.

Encienda el disyuntor.

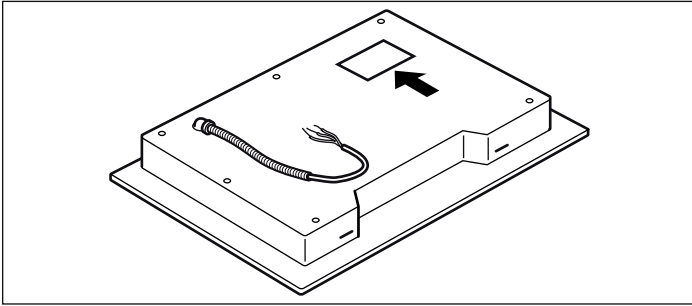
Verifique que los elementos funcionen correctamente.

Servicio técnico

Si necesita reparar el electrodoméstico, llame a nuestro departamento de Servicio Técnico. Nuestro Centro de Servicio al Cliente principal (ver a continuación) también se complacerá en brindarle la información sobre un centro cercano a su domicilio.

Cuando llame a nuestro servicio al cliente, tenga a la mano el número de producto (E) y el número de fabricación (FD) de su electrodoméstico.

Puede encontrar la placa de identificación con estos números en la parte inferior del electrodoméstico.



800-944-2904

www.bosch-home.com

1901 Main Street, Suite 600
Irvine, CA 92614



9000897441

980129



BOSCH

Invented for life

1901 Main Street, Suite 600 • Irvine, CA 92614 • 800-944-2904
www.bosch-home.com • © 2018 BSH Home Appliances