

**Slide range into opening**

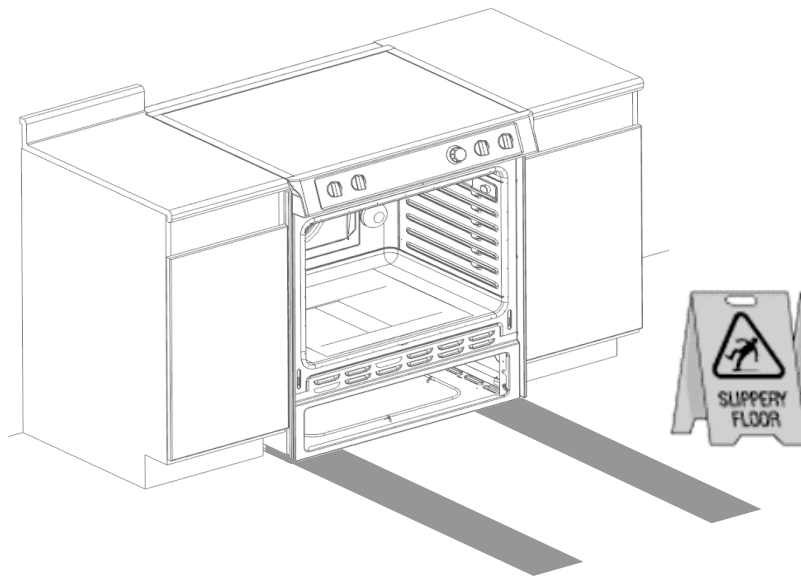
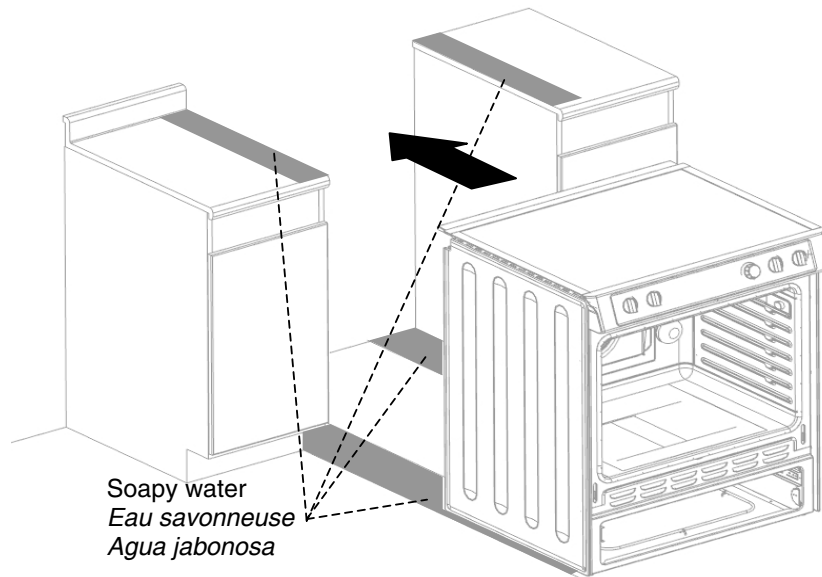
Page 15, after step 2:  
Right before sliding range into opening, apply soapy water to the floor where indicated in the drawing.

**Glisser la cuisinière en place**

Page 16, après l'étape 2 :  
Juste avant de glisser la cuisinière, appliquer de l'eau savonneuse au plancher comme illustré ci-dessous.

**Deslizar la estufa a la abertura**

Página 15, después del paso 2:  
Justo antes de deslizar la estufa a la abertura, aplique el agua jabonosa al piso donde se indica en la figura.



**Caution:** Avoid slipping on solution. Clean it up thoroughly as soon as the appliance is in place.

**Attention:** Eviter de glisser sur la solution. Nettoyer la solution aussitôt que l'appareil est en place.

**Advertencia:** Evite resbalar en la solución. Límpielo completamente tan pronto como el aparato esté instalado.