

Amended Instructions for Installing the Oven

▲ IMPORTANT SAFETY INSTRUCTIONS

Read and understand all instructions before starting the installation. Read the full installation manual included with your oven and observe all safety instructions.

This insert is intended to supplement the instructions contained in the installation manual provided. **It replaces the section captioned "Oven Installation".**

For Best Installation

The oven can be difficult for two people to handle during installation. It is recommended to have three or more people available to assist with lifting the unit into place.

Removal of the oven door during installation (to provide the necessary handholds and to significantly reduce the unit weight) can be cumbersome unless the detailed door removal instructions are followed carefully. Please take time to read and follow the instructions provided for an improved installation experience.

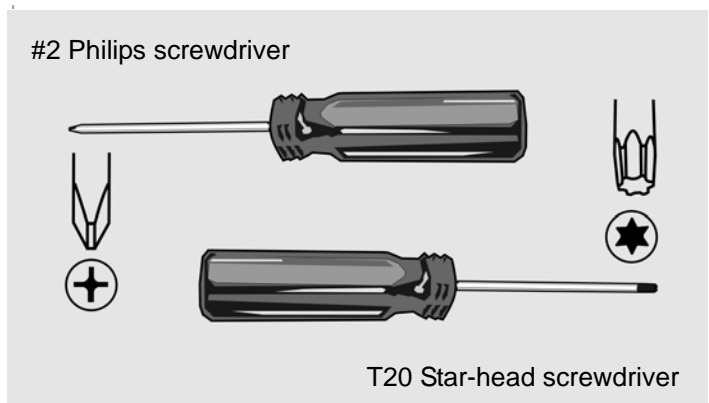
Checklist

Use this checklist to verify that you have completed each step of the installation process. This can help you avoid common mistakes.

- ___ 1. Before installing the oven, be sure to verify the cabinet dimensions are correct for your unit and the required electrical connections are present.
- ___ 2. Refer to the installation manual for content regarding Safety, Cabinet Dimensions, Removing Packaging, Electrical Installation, Testing the Installation and Customer Service.
- ___ 3. Remove the oven door(s) to reduce the unit weight and to provide access to handholds for lifting.
- ___ 4. Move the oven unit into place in front of the cabinet opening, leaving the bottom packaging on the unit to avoid damaging flooring.
- ___ 5. Remove the T20 screws holding the unit to the base of the carton (using Star-head screwdriver).
- ___ 6. Team lift the unit directly into the cabinet cutout taking care not to pinch fingers or scratch hands or arms. Make sure the electrical conduit reaches to the connection point properly.
- ___ 7. Slide the unit all the way into place, making sure to route the electrical conduit correctly.
- ___ 8. Fasten the oven unit to the cabinetry opening with the screws supplied (using Philips screwdriver).
- ___ 9. Reinstall the oven door(s) removed in step 2 above.
- ___ 10. Consult the complete installation instructions and follow the remainder of the procedures listed, including performing an operation test.

Tools Required.

1. #2 Philips screwdriver (to install trim screws).
2. T20 Star-head screwdriver (to remove shipping screws).
3. 1/8" drill bit and drill (to drill pilot holes for trim screws).
4. Gloves and long sleeves are recommended (to help protect hands and arms from scratches).



Preparing the Oven for Installation

Remove all tape and packaging except the base of the carton (attaches to the unit with 2 screws). Do not remove the base of the carton until immediately prior to lifting the unit into place (to help protect your flooring).

When transporting the unit (such as with a lift) be sure the width of the lift platform is wider than the unit. A narrower lift surface applied between the outer edges of the unit sides could potentially damage the airflow vent. The weight of the unit should be supported by the sides, not the center of the unit base.

Removing the Oven Door

The oven door(s) should be removed prior to oven installation to reduce the unit weight and to provide access to the correct lifting point located inside the oven cavity.

CAUTION

When removing the oven door:

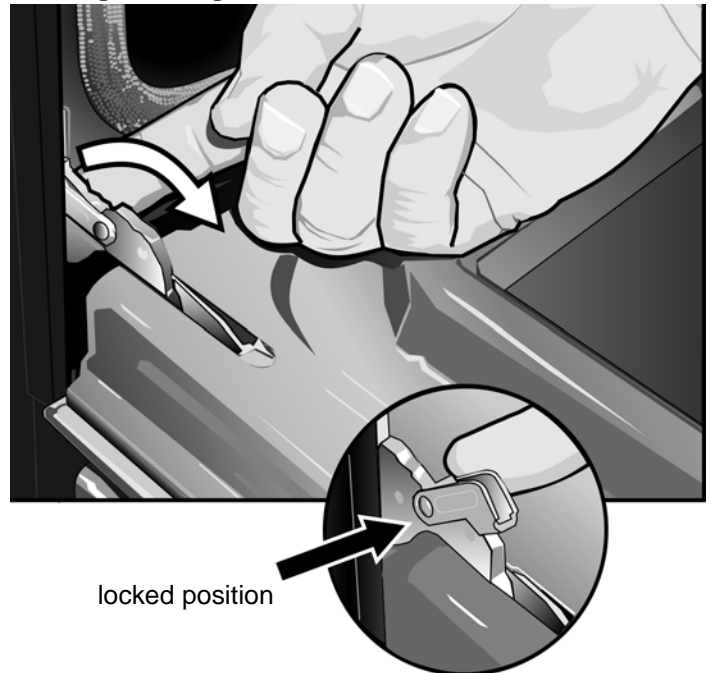
- Make sure oven is cool and power to the oven has been turned off before removing the door. Failure to do so could result in electrical shock or burns.
- The oven door is heavy and parts of it are fragile. Use both hands to remove the oven door. The door front includes glass components. Handle carefully to avoid breakage.
- Grasp only the sides of the oven door. Do not grasp the handle as it may pivot in your hand and cause damage or injury.
- Failure to grasp the oven door firmly and properly could result in personal injury or product damage.
- To avoid injury from hinge bracket snapping closed, be sure that both locking levers are securely in place before removing the door. Also, do not force the oven door open or closed - the hinge could be damaged and injury could result.
- Do not lay the removed door on sharp or pointed objects as this could break the glass. Lay the door on a flat, smooth surface, positioned so that the door cannot fall over.

Door Removal Procedure

1. Read the preceding caution notice before beginning the oven door removal process.

2. Provide a nearby place to safely lay the door after removal so it will not fall over or be stepped upon. Lay the door flat on a blanket or cushioned surface.
3. Open the oven door fully until it is parallel to the floor. The door contains powerful springs to assist with closing the door. It is necessary to position the toggle locks in place to take the tension off the springs.
4. Flip the locking levers towards the door as far as they will go as shown in the following illustration. Make sure both locking levers are in the locked position pushed all the way towards the door.

Locking the Hinge

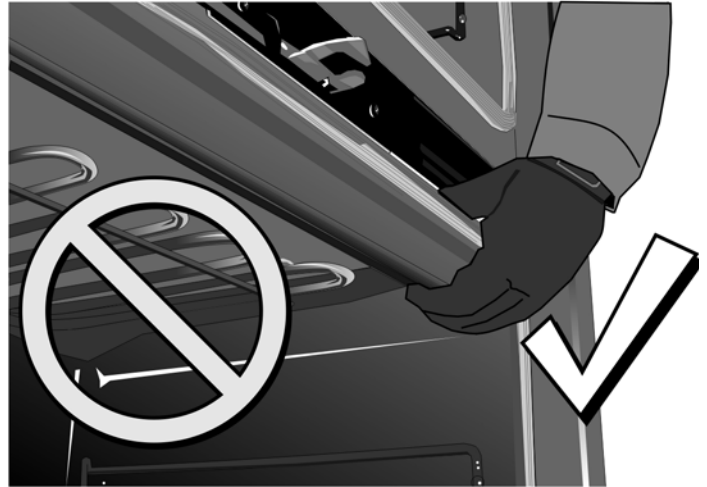
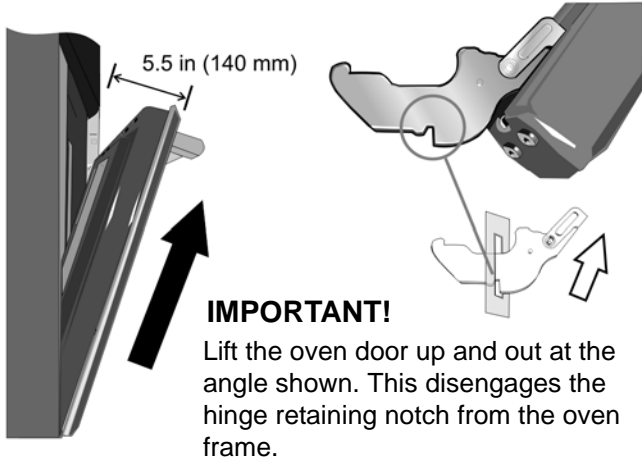


5. With the toggles in place as shown, carefully close the oven door until the front side of the door is about 5 1/2 inches (140 mm) from the control panel.
6. Grasp the door firmly using both hands. The door weighs over 30 pounds.

CAUTION

To avoid damage do not allow the door to strike the control panel during door removal or replacement.

7. **Lift the door up and pull out at an upward angle as shown in the following illustration.** The notch in the hinge foot will disengage from the oven door frame. With both door hinge feet disengaged, lift the door off the unit.



- Carefully move the door to a safe place to protect it from damage until you are ready to reinstall it.

- The unit and its bottom packaging (pallet) should be positioned close to and in front of the cabinet opening prior to beginning to lift the unit into place.

Moving the Oven Into Place

⚠ CAUTION

To avoid potential damage to flooring keep the unit on its base packaging until immediately before placing the unit directly into the cabinet opening. Do not allow the metal base of the unit to contact the flooring. See the following handling instructions for details.

⚠ CAUTION

To avoid damage to the door do not lift, pull or push the unit during installation by using the oven door handle as a gripping point.

When lifting the unit into place avoid grasping the upper element to avoid damaging it. See the illustration following for the correct lifting point.

Note: It is recommended to wear gloves and long sleeves to protect hands and forearms from abrasion and potential scratches during the lifting process. It is also recommended to take off watches and jewelry and to wear work shoes during installation for foot protection.



- Lift or slide unit into the cabinet cutout without allowing the unit base to contact the flooring.
- Guide the unit straight back into the cabinet cutout. Push the unit straight in until the oven trim is about 2 inches from being flush with cabinet wall. Be careful not to crimp the flexible conduit between the oven and the cabinet back wall. If necessary, guide the flexible

conduit into the wall or cabinet access hole so it doesn't prevent the unit from being pushed all the way into the cabinet opening. The oven should be straight and level, not crooked.

4. Push the unit all the way back into the cabinet cutout until the front edge of the unit is flush with the front of the cabinet.
5. Install the supplied screws through the tap holes in the trim. (2 screws for single ovens, 4 screws for double/combo ovens). It is recommended to drill pilot holes for the trim screws.
6. Replace the oven door(s) according to the following instructions.

Replacing the Oven Door

CAUTION

To avoid damage do not allow the door to strike the control panel during door removal or replacement.

1. Hold the door firmly in both hands so that the front side of the door is about 5 1/2 inches (140 mm) from the control panel (see the illustration in door removal section of these instructions).
2. Guide the door hinges into the hinge slots on the unit housing.
3. Slide the door in until the slots on the hinges engage the oven housing. Hint: it may be necessary to rock the door slightly to seat it correctly.
4. Lower the door into the fully open 90° position. If the door will not lower all the way to the 90° position, the hinges are not correctly seated. The door should be straight, not crooked.
5. Push the locking toggles back into the unlocked position, toward the oven cavity.
6. Close the door gently. It should close all the way. Gently open and close the door several times to be sure it is correctly installed and securely in place.

Refer to the installation instructions manual provided with your unit to continue with the installation procedure including the unit operation testing.

Nouvelles consignes pour l'installation du four

Consignes de sécurité importantes

Assurez-vous de lire et de bien comprendre toutes les consignes avant de commencer l'installation. Lisez au complet le manuel d'installation compris avec le four et suivez toutes les consignes de sécurité.

Cet encart est un complément aux consignes données dans le manuel d'installation. **Il remplace la section intitulée « Installation du four ».**

Pour une installation optimale

Deux personnes peuvent avoir de la difficulté à manipuler le four pendant l'installation. Il est recommandé qu'au moins trois personnes soulèvent l'unité pour la mettre en place.

Le retrait de la porte pendant l'installation (pour avoir une meilleure prise et réduire considérablement le poids de l'unité) peut poser problème à moins de suivre attentivement les consignes détaillées à cet effet. Pour faciliter l'installation, veuillez prendre le temps de lire les consignes et suivez-les rigoureusement.

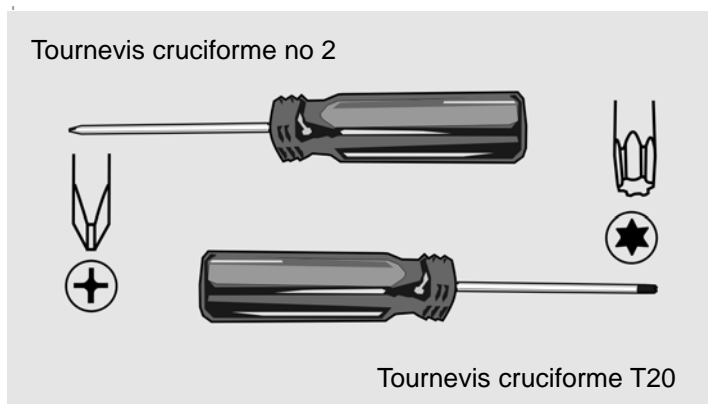
Aide-mémoire

Utiliser cet aide-mémoire pour vérifier si vous avez complété chaque étape du processus d'installation. Ceci permet d'éviter certaines erreurs courantes.

- ___ 1. Avant l'installation, assurez-vous que les dimensions de l'armoire correspondent à celles du four et que les connexions électriques nécessaires sont présentes.
- ___ 2. Veuillez consulter le manuel d'installation pour les renseignements concernant la sécurité, les dimensions de l'armoire, le retrait de l'emballage, l'installation électrique, les essais de fonctionnement et le service à la clientèle.
- ___ 3. Retirez la ou les porte(s) du four pour que celui-ci soit moins lourd et faire en sorte qu'il y ait des prises pour le soulever.
- ___ 4. Placez le four devant l'ouverture de l'armoire en la laissant dans la portion inférieure de l'emballage pour éviter d'endommager le plancher.
- ___ 5. Retirez les vis T20 qui maintiennent l'unité à la base de l'emballage en carton (au moyen d'un tournevis à pointe cruciforme).
- ___ 6. Placez l'unité dans l'armoire en la soulevant en groupe. Faites attention à ne pas pincer vos doigts ou égratigner vos mains et vos bras. Assurez-vous que la canalisation électrique rejoigne bien le point de connexion.
- ___ 7. Glissez l'unité au fond de l'armoire en vous assurant que la canalisation électrique est bien branchée.
- ___ 8. Attachez le four à l'ouverture de l'armoire à l'aide des vis fournies (en utilisant un tournevis à pointe cruciforme).
- ___ 9. Remettez en place la ou les porte(s) du four retirées à l'étape 2.
- ___ 10. Consultez toutes les consignes d'installation et suivez le reste de la procédure sans oublier l'essai de fonctionnement.

Outils requis.

1. Tournevis cruciforme no 2 (pour installer les vis de la bordure).
2. Tournevis cruciforme T20 (pour enlever les vis employées pour l'expédition).
3. Une mèche de 1/8 po et une perceuse (pour percer les trous de guidage destinés aux vis de la bordure).
4. Le port de gants et de manches longues est recommandé (pour protéger les mains et les bras des égratignures).



Préparation du four pour l'installation

Retirez le ruban adhésif et l'emballage à l'exception de la partie inférieure (rattachée à l'unité à l'aide de 2 vis). Enlevez la partie inférieure de l'emballage uniquement au moment de soulever l'unité pour la mettre en place (afin de protéger votre plancher).

Lorsque vous transportez l'unité (avec un chariot élévateur par exemple), assurez-vous que la plate-forme employée est plus large que l'unité. Une surface plus petite appuyée entre les extrémités de l'unité peut endommager le tuyau d'aération. Le poids de l'unité doit être appuyé sur les côtés et non au centre de sa base.

Retrait de la porte du four

Il est préférable d'enlever la porte du four avant l'installation pour que celui-ci soit moins lourd et avoir une bonne prise à l'intérieur de la cavité.

ATTENTION

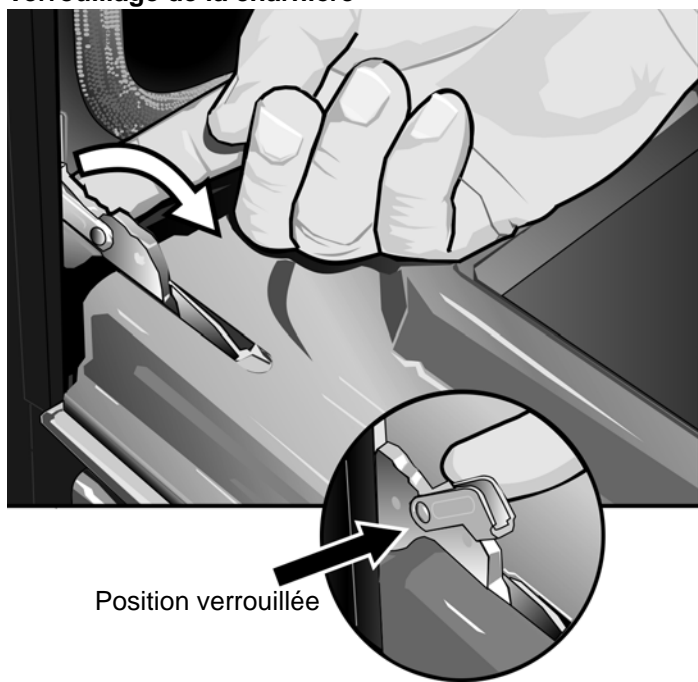
En retirant la porte du four :

- Avant d'enlever la porte, s'assurer que le four est froid et que le courant qui l'alimente a été coupé. Le non respect de cette précaution pourrait entraîner un choc électrique ou des brûlures.
- La porte du four est lourde et certaines de ses parties sont fragiles. Utiliser les deux mains pour l'enlever. Le devant de la porte du four comprend des pièces en verre. Manipuler avec précautions pour éviter les cassures.
- Saisir uniquement les côtés de la porte. Ne pas prendre la poignée, car elle peut pivoter dans la main et causer des dommages ou des blessures.
- Si la porte du four n'est pas saisie fermement et correctement, il y a un risque de lésion corporelle ou de dommage au produit.
- Pour éviter toute blessure causée par l'enclenchement soudain du support charnière, s'assurer que les deux leviers de blocage sont bien enclenchés avant d'enlever la porte. En outre, ne pas forcer la porte du four pour l'ouvrir ou la fermer car la charnière risque de s'abîmer et vous pourriez vous blesser.
- Ne poser pas la porte enlevée sur des objets tranchants ou pointus parce qu'ils pourraient briser la vitre. Posez la porte à plat sur une surface plane et lisse dans une position où elle ne pourra pas tomber.

Procédure de retrait de la porte

1. Lisez la mise en garde ci-haut avant de commencer à enlever la porte du four.
2. Réservez un endroit proche où déposer la porte de façon sécuritaire pour qu'elle ne tombe pas ou qu'on ne lui marche pas dessus. Déposer la porte à plat sur une couverture ou une surface matelassée.
3. Ouvrir complètement la porte pour qu'elle soit parallèle au plancher. La porte est munie de puissants ressorts qui aident à la fermeture de la porte. Il est nécessaire de positionner correctement le mécanisme articulé pour ne pas que les ressorts soient sous tension.
4. Poussez le levier de blocage vers la porte aussi loin que possible, tel que montré dans l'illustration suivante. Assurez-vous que les deux leviers de blocage soient en position verrouillée c'est-à-dire poussés tout contre la porte.

Verrouillage de la charnière

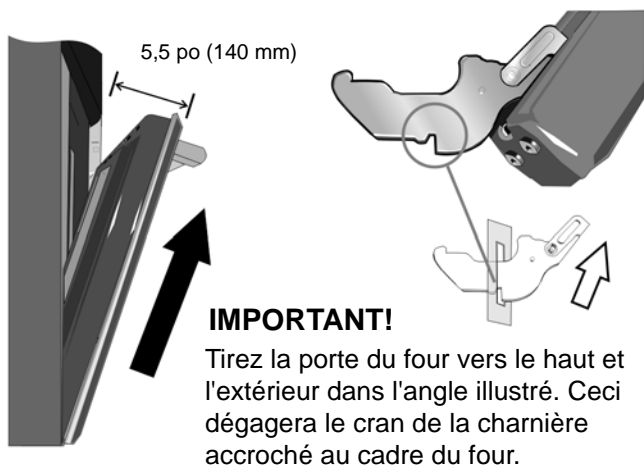


5. Lorsque le mécanisme articulé est dans la bonne position, tel qu'indiqué sur l'illustration, fermez délicatement la porte du four jusqu'à ce que celle-ci se trouve à environ 5 1/2 pouces (140 mm) du tableau de commande.
6. Saisissez fermement la porte à deux mains. La porte pèse plus de 30 livres.

ATTENTION

Pour éviter les dommages, veillez à ce que la porte n'accroche pas le tableau de commande en retirant ou en replaçant la porte.

7. **Soulevez la porte et en la tirant dans l'angle montré dans l'illustration suivante.** Le cran de la partie inférieure de la charnière se dégagera du cadre de la porte. Lorsque les deux charnières seront dégagées, soulevez la porte hors de l'unité.



8. Transportez la porte avec précaution à un endroit sécuritaire pour la protéger jusqu'à ce que vous soyez prêt à la remettre en place.

Mise en place du four

ATTENTION

Pour éviter d'endommager le plancher, laissez l'unité dans la partie inférieure de l'emballage jusqu'au moment de la placer dans l'ouverture de l'armoire. Empêchez la base en métal de l'unité d'entrer en contact avec le plancher. Consultez les consignes de manutention pour plus de détails.

ATTENTION

Pour ne pas endommager la porte, évitez de soulever, tirer ou pousser l'unité par la poignée pendant l'installation.

En soulevant l'unité pour la mettre en place, ne saisissez pas l'élément supérieur pour ne pas l'endommager. Voir

l'illustration pour savoir où empoigner l'unité pour la soulever.

Remarque : Il est recommandé de porter des gants et un chandail à manches longues pour protéger les mains et les avant-bras des écorchures et des égratignures qui peuvent survenir en soulevant l'unité. Il est également recommandé d'enlever montres et bijoux et de porter des chaussures de travail pour protéger vos pieds.



1. L'unité dans la base de l'emballage doivent être placés près de l'ouverture de l'armoire et devant celle-ci avant de la soulever pour la mettre en place.



Préparation du four pour l'installation

2. Soulevez ou glissez l'unité dans l'ouverture de l'armoire sans que la base n'entre en contact avec le plancher.
3. Guidez l'unité dans l'ouverture de façon à ce qu'elle reste droite. Poussez l'unité au fond de l'armoire jusqu'à ce que la bordure du four soit à environ 2 pouces du mur de l'armoire. Attention de ne pas gêner le boyau qui se trouve entre le four et le mur du fond de l'armoire. Si nécessaire, faites passer le boyau dans le trou d'accès de l'armoire ou du mur s'il empêche de pousser l'unité au fond. Le four doit être droit, nivelé et ne pas dévier. .
4. Poussez l'unité au fond de l'armoire jusqu'à ce que la bordure avant soit ajustée tout contre l'avant de l'armoire.
5. Installez les vis fournies dans les trous de mise en perce de la bordure. (2 vis pour les fours simples, 4 trous pour les fours doubles et combinés). Il est recommandé de percer des trous de guidage pour les vis de la bordure.
6. Remettre la ou les porte(s) en place en suivant les consignes suivantes.

Consultez les consignes du manuel d'installation fourni avec votre unité pour poursuivre la procédure d'installation, y compris les essais de fonctionnement.

Remise en place de la porte

ATTENTION

Pour éviter les dommages, veillez à ce que la porte n'accroche pas le tableau de commande en retirant ou en replaçant la porte.

1. Tenez la porte fermement à deux mains et placez son côté avant à 5 1/2 pouces (140 mm) du tableau de commande (voir l'illustration de la section concernant le retrait de la porte des consignes).
2. Guidez les charnières de la porte dans les crans situés sur le cadre de l'unité.
3. Glissez la porte dans l'unité jusqu'à ce que les crans des charnières soient correctement engagés. Conseil : Il peut être nécessaire de secouer légèrement la porte pour bien la mettre en place.
4. Abaissez la porte jusqu'à ce qu'elle soit complètement ouverte, dans un angle de 90°. Si la porte ne s'ouvre pas jusqu'à un angle de 90°, les charnières ne sont pas correctement engagées. La porte devrait être droite et ne pas dévier.
5. Poussez le mécanisme articulé en position déverrouillée en l'orientant vers la cavité du four.
6. Fermez lentement la porte. Elle devrait se fermer complètement. Fermer et ouvrir la porte lentement plusieurs fois pour s'assurer qu'elle est correctement et solidement installée.

Instrucciones modificadas para instalar el horno

⚠ INSTRUCCIONES DE SEGURIDAD IMPORTANTES

Lea y comprenda todas las instrucciones antes de comenzar la instalación. Lea todo el manual de instalación que se incluye con su horno y cumpla con todas las instrucciones de seguridad.

Este anexo tiene el propósito de complementar las instrucciones que figuran en el manual de instalación que se proporciona. **Reemplaza la sección con el título “Instalación del horno”.**

Para una mejor instalación

La manipulación del horno durante la instalación puede resultar difícil si la realizan dos personas. Se recomienda que haya tres o más personas disponibles para ayudar a levantar la unidad y colocarla en su lugar.

Retirar la puerta del horno durante la instalación (para colocar los asideros necesarios y para reducir el peso de la unidad en forma significativa) puede presentar dificultades, a menos que se sigan con cuidado las instrucciones detalladas para retirar la puerta. Tómese el tiempo para leer y seguir las instrucciones proporcionadas para una mejor experiencia de instalación.

Lista de verificación

Utilice esta lista de verificación para controlar que haya completado cada paso del proceso de instalación. Esto puede ayudarlo a evitar errores comunes.

- ___ 1. Antes de instalar el horno, asegúrese de controlar que las dimensiones del gabinete sean adecuadas para su unidad y que se hayan realizado las conexiones eléctricas requeridas.
- ___ 2. Consulte el manual de instalación para obtener información sobre Seguridad, Dimensiones del gabinete, Cómo retirar el embalaje, Instalación eléctrica, Cómo probar la instalación y Servicio al cliente.
- ___ 3. Retire la(s) puerta(s) del horno para reducir el peso de la unidad y para facilitar el acceso a los asideros a fin de levantarla.
- ___ 4. Mueva el horno y colóquelo en su lugar delante de la apertura del gabinete, y deje la parte inferior del embalaje en la unidad para evitar dañar el piso.
- ___ 5. Retire los tornillos T20 que mantienen a la unidad sobre la base del cartón (usando un destornillador con cabeza de estrella).
- ___ 6. Levante la unidad con la ayuda de otra persona y colóquela directamente en el recorte del gabinete y tenga cuidado de no apretarse los dedos ni rasparse las manos o los brazos. Asegúrese de que el conducto eléctrico llegue al punto de conexión en forma apropiada.
- ___ 7. Deslice la unidad completamente hasta su lugar, asegurándose de direccionar el conducto eléctrico en forma correcta.
- ___ 8. Ajuste el horno a la apertura de los gabinetes con los tornillos que se suministran (usando el destornillador Phillips).
- ___ 9. Reinstale la(s) puerta(s) del horno que retiró en el paso 2 anterior.
- ___ 10. Consulte las instrucciones de instalación completas y siga el resto de los procedimientos mencionados, incluida la realización de una prueba de funcionamiento.

Herramientas requeridas

1. Destornillador Phillips n.º 2 (para instalar los tornillos de la moldura).
2. Destornillador con cabeza de estrella T20 (para retirar los tornillos de transporte).
3. Broca de taladro de 1/8 pulg. y taladro (para perforar orificios piloto para los tornillos de la moldura).
4. Se recomienda usar guantes y mangas largas (para ayudar a proteger las manos y los brazos de las raspaduras).



Preparación del horno para la instalación

Retire toda la cinta adhesiva y todo el embalaje, excepto la base del cartón (sujetada a la unidad con 2 tornillos). No retire la base del cartón hasta el momento inmediatamente anterior a levantar la unidad y colocarla en su lugar (para ayudar a proteger su piso).

Al transportar la unidad (por ejemplo, con un elevador), asegúrese de que el ancho de la plataforma del elevador sea mayor al de la unidad. Una superficie del elevador más angosta aplicada entre los bordes externos de los costados de la unidad podría dañar la ventilación del flujo de aire. El peso de la unidad debe ser soportado por los costados de la base de la unidad y no por el centro de esta.

Cómo retirar la puerta del horno

La(s) puerta(s) del horno debe(n) retirarse antes la instalación del horno, a fin de reducir el peso de la unidad y facilitar el acceso al punto de levantamiento correcto que se encuentra dentro de la cavidad del horno.

PRECAUCIÓN

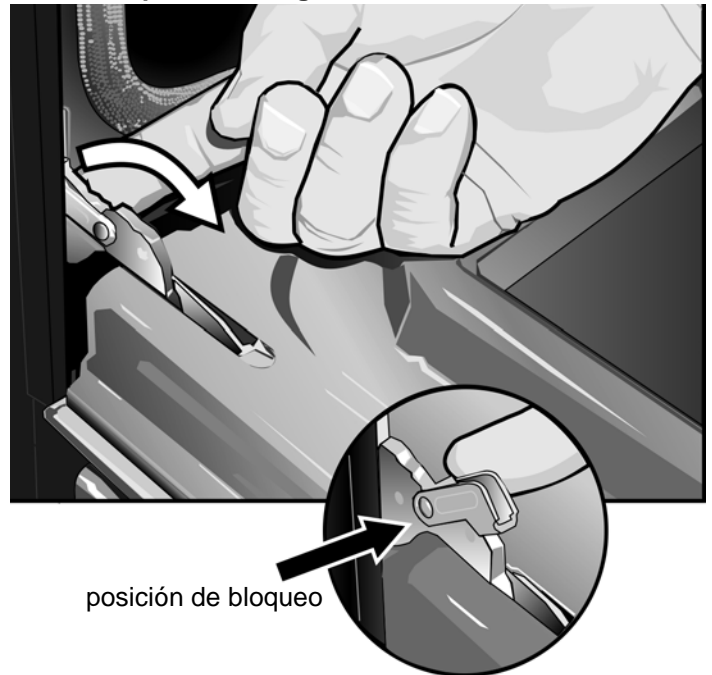
Al retirar la puerta del horno:

- Asegúrese de que el horno esté frío y de que la alimentación eléctrica esté apagada antes de retirar la puerta. No hacerlo puede ocasionar una descarga eléctrica o quemaduras.
- La puerta del horno es pesada y sus piezas son frágiles. Use las dos manos para retirar la puerta del horno. El frente de la puerta incluye componentes de vidrio. Manipúlela con cuidado para evitar que se rompan.
- Tome la puerta del horno solamente por los costados. No la tome de la manija, dado que esta puede pivotarle en la mano y causar daños o lesiones.
- No tomar la puerta del horno con firmeza y correctamente podría ocasionar lesiones personales o daños al producto.
- Para evitar lesiones cuando se cierra la bisagra, asegúrese de que ambas palancas de bloqueo estén firmemente en su lugar antes de retirar la puerta. Tampoco abra ni cierre la puerta del horno forzándola: la bisagra puede dañarse y ocasionar lesiones.
- No apoye la puerta que retiró sobre objetos filosos o puntiagudos, dado que el vidrio podría romperse. Apoye la puerta sobre una superficie plana y lisa, a fin de que la puerta no pueda caerse.

Procedimiento para retirar la puerta

1. Lea el anterior aviso de precaución antes de comenzar el proceso para retirar la puerta del horno.
2. Consiga un lugar cercano para apoyar la puerta después de retirarla para que no se caiga ni puedan pisarla. Apoye la puerta en forma horizontal sobre una manta o una superficie acolchonada.
3. Abra la puerta del horno completamente hasta que quede paralela al piso. La puerta contiene resortes fuertes para ayudar a cerrarse. Es necesario colocar las trabas de los fiadores en su lugar para quitar la tensión sobre los resortes.
4. Lleve las palancas de bloqueo hacia la puerta tanto como sea posible, según se muestra en la siguiente ilustración. Asegúrese de que ambas palancas de bloqueo se encuentren en la posición de bloqueo, empujadas completamente hacia la puerta.

Cómo bloquear la bisagra

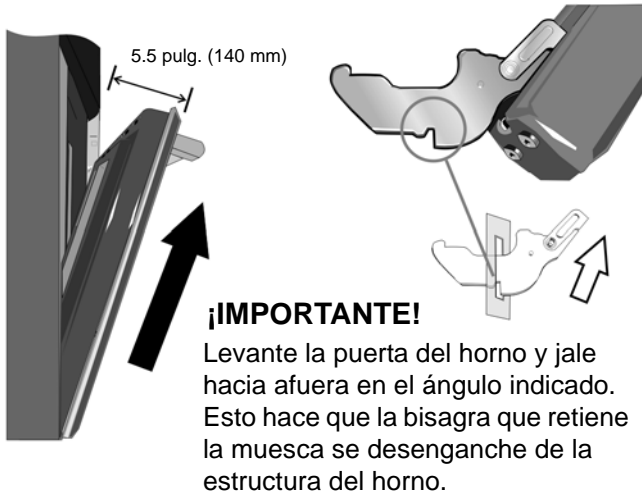


5. Con los fiadores en su lugar según se indica, cierre la puerta del horno con cuidado hasta que la parte delantera de la puerta se encuentre, aproximadamente, a 5 1/2 pulgadas (140 mm) del panel de control.
6. Tome la puerta firmemente usando ambas manos. La puerta pesa más de 30 libras.

PRECAUCIÓN

Para evitar daños, evite que la puerta golpee el panel de control mientras retira la puerta o la reemplaza.

7. Levante la puerta y júlela hacia afuera en un ángulo ascendente, según se muestra en la siguiente ilustración. La muesca en la pata de la bisagra se desenganchará del marco de la puerta del horno. Con ambas patas de la bisagra de la puerta desenganchadas, levante la puerta para separarla de la unidad.



8. Con cuidado, mueva la puerta hacia un lugar seguro para protegerla de daños hasta que esté listo para reinstalarla.

Cómo mover el horno y colocarlo en su lugar

⚠ PRECAUCIÓN

Para evitar posibles daños en el piso, mantenga la unidad en su embalaje original hasta el momento inmediatamente anterior a colocar la unidad directamente en la apertura del gabinete. Evite que la base de metal de la unidad entre en contacto con el piso. Consulte las siguientes instrucciones de manipulación para obtener información detallada.

⚠ PRECAUCIÓN

Para evitar dañar la puerta, no levante, jale ni empuje la unidad durante la instalación usando las manijas de la puerta del horno como punto de sujeción.

Al levantar la unidad y colocarla en su lugar, evite tomar el elemento superior para evitar dañarlo. Vea la siguiente ilustración para conocer el punto de levantamiento correcto.

Nota: Se recomienda usar guantes y mangas largas para proteger las manos y los antebrazos de la abrasión y de las posibles raspaduras durante el proceso de levantamiento. También se recomienda quitarse los relojes de mano y las alhajas, y usar calzado de trabajo durante la instalación para proteger los pies.



1. La unidad y el embalaje de su parte inferior (paleta) deben colocarse cerca de la apertura del gabinete y delante de esta antes de comenzar a levantar la unidad y colocarla en su lugar.



Preparación del horno para la instalación

2. Levante o deslice la unidad y colóquela dentro del recorte del gabinete, de modo que evite que la base de la unidad entre en contacto con el piso.
3. Dirija la unidad en forma recta y colóquela dentro del recorte del gabinete. Empuje la unidad hacia el interior en forma recta hasta que la moldura del horno se encuentre, aproximadamente, a 2 pulgadas del nivel de la pared del gabinete. Tenga cuidado de no plisar el conducto flexible entre el horno y la pared trasera del gabinete. Si es necesario, dirija el conducto flexible hacia la pared o hacia el orificio de acceso al gabinete para que este no impida que la unidad pueda empujarse completamente dentro de la apertura del gabinete. El horno debe estar derecho y nivelado, no torcido.
4. Empuje la unidad completamente dentro del recorte del gabinete hasta que el borde delantero de la unidad esté alineado con la parte delantera del gabinete.
5. Instale los tornillos suministrados a través de los orificios para colada en la moldura. (2 tornillos para hornos simples, 4 tornillos para hornos dobles/combo). Se recomienda perforar orificios piloto para los tornillos de la moldura.
6. Reemplace la(s) puerta(s) del horno de acuerdo con las siguientes instrucciones.
6. Cierre la puerta suavemente. Esta debe cerrarse completamente. Abra y cierre la puerta suavemente varias veces para asegurarse de que esté instalada correctamente y firme en su lugar.

Consulte el manual de instrucciones de instalación proporcionado con su unidad para continuar con el procedimiento de instalación, que incluye la prueba de funcionamiento de la unidad.

Cómo reemplazar la puerta del horno

PRECAUCIÓN

Para evitar daños, evite que la puerta golpee el panel de control mientras retira la puerta o la reemplaza.

1. Sujete la puerta firmemente con ambas manos para que la parte delantera de la puerta se encuentre, aproximadamente, a 5 1/2 pulgadas (140 mm) del panel de control (vea la ilustración que figura en la sección Cómo retirar la puerta de estas instrucciones).
2. Dirija las bisagras de la puerta dentro de las ranuras de las bisagras en la carcasa de la unidad.
3. Deslice la puerta hacia el interior hasta que las ranuras en las bisagras enganchen la carcasa del horno. Consejo: es posible que necesite balancear la puerta levemente para encajarla correctamente.
4. Baje la puerta hacia la posición de apertura completa de 90°. Si la puerta no baja completamente a la posición de 90°, las bisagras no están encajadas correctamente. La puerta debe estar derecha, no torcida.
5. Empuje los fiadores de bloqueo para que vuelvan a la posición de desbloqueo, hacia la cavidad del horno.

9000707091 Rev C • 5V0NFG • 06/12