

**Installation Instructions**  
Instructions d'Installation  
Instrucciones de Instalación

## Built-in Microwave Oven



**Oven Model:**  
HMB50..

**Trim Kit Models:**  
HMT57.., HMT50..



---

# Table of Contents

<b>Safety</b> . . . . .	<b>1</b>
Important Safety Instructions . . . . .	1
<b>Installation</b> . . . . .	<b>2</b>
<b>Before you Begin</b> . . . . .	<b>2</b>
Trim Kits . . . . .	2
Combination with Wall Ovens . . . . .	2
Tools and Parts Needed . . . . .	3
Parts Included . . . . .	3
Power Requirements . . . . .	4
Cabinet Cutout Dimensions . . . . .	4
Outlet Area . . . . .	4
<b>Installation Procedure</b> . . . . .	<b>5</b>
Prepare the Appliance . . . . .	5
Prepare Cabinet Cutout . . . . .	6
Connect to Electricity and Install the Appliance . . . . .	8
<b>Service</b> . . . . .	<b>10</b>
Before Calling Service . . . . .	10
Data Plate . . . . .	10

This Bosch Appliance is made by  
BSH Home Appliances Corporation  
5551 McFadden Ave.  
Huntington Beach, CA 92649

Questions?


1-800-944-2904


[www.boschappliances.com](http://www.boschappliances.com)

We look forward to hearing from you!

# Safety

	<b>Important Safety Instructions</b>
	<b>READ AND SAVE THESE INSTRUCTIONS</b>

	<b>WARNING:</b>
	When properly cared for, your new appliance has been designed to be safe and reliable. Read all instructions carefully before use. These precautions will reduce the risk of burns, electric shock, fire and injury to persons. When using kitchen appliances, basic safety precautions must be followed, including those in the following pages.

	<b>WARNING:</b>
	Do not repair or replace any part of the appliance unless specifically recommended in the manuals. Improper installation, service or maintenance can cause injury or property damage. Refer to this manual for guidance. All other servicing should be done by a qualified technician.

## APPLIANCE HANDLING SAFETY

Hidden surfaces may have sharp edges. Use caution when reaching behind or under appliance.

## SAFETY CODES AND STANDARDS

This appliance complies with one or more of the following Standards:

- UL 858, The Standard for the Safety of Household Electric Ranges
- UL 923, The Standard for the Safety of Microwave Cooking Appliances
- UL 507, The Standard for the Safety of Electric Fans
- ANSI Z21.1, The American National Standard for Household Cooking Gas Appliances
- CAN/CSA-C22.2 No. 113-M1984 Fans and Ventilators
- CAN/CSA-C22.2 No. 61-M89 Household Cooking Ranges

It is the responsibility of the owner and the installer to determine if additional requirements and/or standards apply to specific installations.

## ELECTRIC SAFETY

Before you plug in an electrical cord, be sure all controls are in the **OFF** position.

Do not plug the microwave into the wall until after the installation is complete. This is to prevent accidentally turning the microwave on during the installation.

For appliances equipped with a cord and plug, do not cut or remove the ground prong. It must be plugged into a matching grounding type receptacle to avoid electrical shock. If there is any doubt as to whether the wall receptacle is properly grounded, the customer should have it checked by a qualified electrician.

If required by the National Electrical Code (or Canadian Electrical Code), this appliance must be installed on a separate branch circuit.

Installer - show the owner the location of the circuit breaker or fuse. Mark it for easy reference.

Be sure your appliance is properly installed and grounded by a qualified technician. Installation, electrical connections and grounding must comply with all applicable codes.

## RELATED EQUIPMENT SAFETY

Remove all tape and packaging before using the appliance. Destroy the packaging after unpacking the appliance. Never allow children to play with packaging material.

Never modify or alter the construction of the appliance. For example, do not remove leveling legs, panels, wire covers or anti-tip brackets/screws.

## MICROWAVE SAFETY

**PRECAUTIONS TO BE OBSERVED BEFORE AND DURING SERVICING TO AVOID POSSIBLE EXPOSURE TO EXCESSIVE MICROWAVE ENERGY**

(a) Do not operate or allow the oven to be operated with the door open.

(b) Make the following safety checks on all ovens to be serviced before activating the magnetron or other microwave source, and make repairs as necessary:

- (1) interlock operation,
- (2) proper door closing,
- (3) seal and sealing surfaces (arcing, wear, and other damage),
- (4) damage to or loosening of hinges and latches,
- (5) evidence of dropping or abuse.

(c) Before turning on microwave power for any service test or inspection within the microwave generating compartments, check the magnetron, wave guide or transmission line, and cavity for proper alignment, integrity, and connection.

(d) Any defective or misadjusted components in the interlock, monitor, door seal, and microwave generation and transmission systems shall be repaired, replaced, or adjusted by procedures described in this manual before the oven is released to the owner.

(e) A microwave leakage check to verify compliance with the Federal Performance Standard should be performed on each oven prior to release to the owner.

## GROUNDING INSTRUCTIONS

This appliance must be grounded. In the event of an electrical short circuit, grounding reduces the risk of electric shock by providing an escape wire for the electric current. This appliance is equipped with a cord having a grounding wire with a grounding plug. The plug must be plugged into an outlet that is properly installed and grounded.

### WARNING:

Improper use of the grounding can result in a risk of electric shock.


Consult a qualified electrician or serviceman if the grounding instructions are not completely understood, or if doubt exists as to whether the appliance is properly grounded, and:

- Do not use an extension cord. If the power supply cord is too short, have a qualified electrician or serviceman install an outlet near the appliance.

# Installation

## Before you Begin

### Trim Kits


	<b>CAUTION:</b>
	<ul style="list-style-type: none"> <li>• Trim kits are designed for use only with the Bosch microwave oven models listed in Table 1.</li> <li>• For safety, do not alter or modify any part of this kit or oven.</li> <li>• Unit is heavy and requires at least two people to lift or move.</li> </ul>

	Trim Kits	Microwave Ovens
30" Cabinet	HMT5050	HMB5050
	HMT5060	HMB5060
	HMT5020	HMB5020
27" Cabinet	HMT5750	HMB5050
	HMT5760	HMB5060
	HMT5720	HMB5020

Table 1: Trim kits for microwave ovens

## Combination with Wall Ovens

Your microwave oven can be installed into a cabinet or wall by itself or above any of the following Bosch wall ovens: HBN33, HBN34, HBN54, HBN75, HBL 33, HBL34, HBL54, HBL85.

	<b>WARNING:</b>
	To reduce the risk of fire and electric shock, install microwave at least 3/4" above designated oven.

## Tools and Parts Needed

Phillips head screwdriver

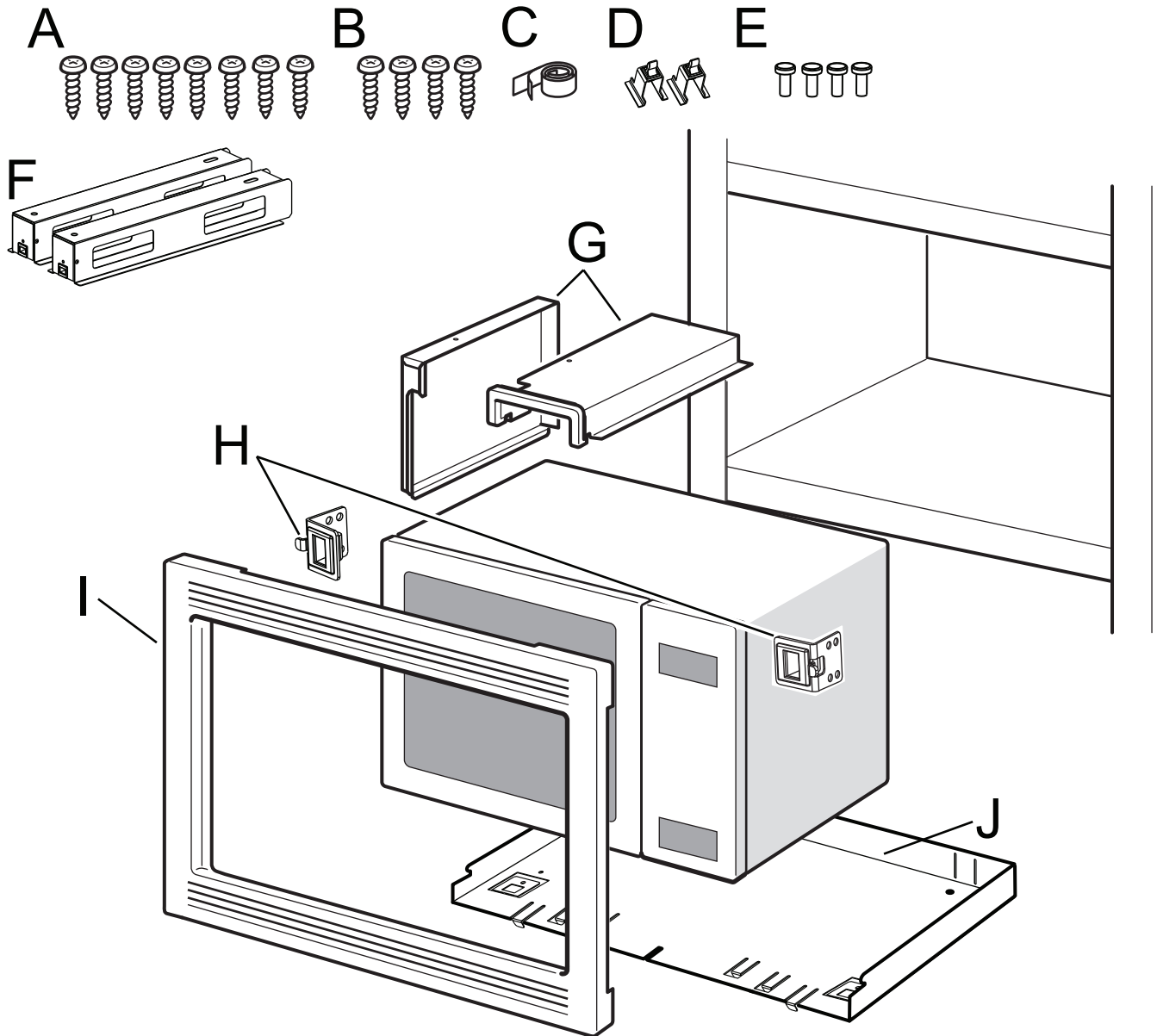
Torx T-20 Screwdriver

## Parts Included

Measuring tape

Drill with bits (1/16")

Pliers



### Parts Included

A	Phillips head screws (8)
B	Torx head screws (4)
C	Adhesive tape
D	Faceplate Fixing Brackets (2)
E	Torx head bolts (4)

### Parts Included

F	Base Supports (2)
G	Air Ducts (2)
H	Cabinet Fixing Brackets (2)
I	Faceplate
J	Baseplate

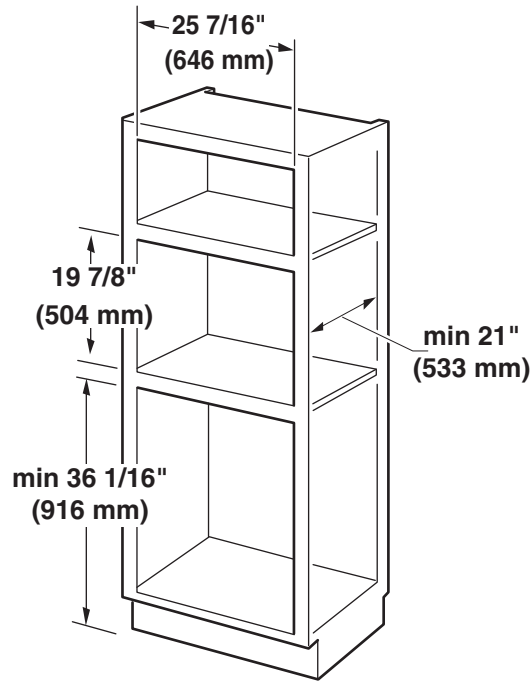
## Power Requirements

Electrical specifications: 120V, 18A, 60Hz.

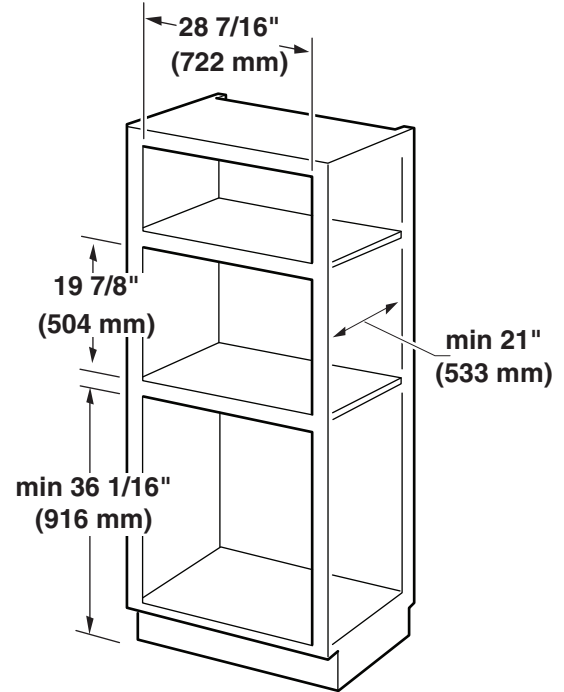
The outlet must be properly grounded in accordance with all applicable codes. It can be installed in the backwall directly behind the oven.

## Cabinet Cutout Dimensions

### 27" Appliances



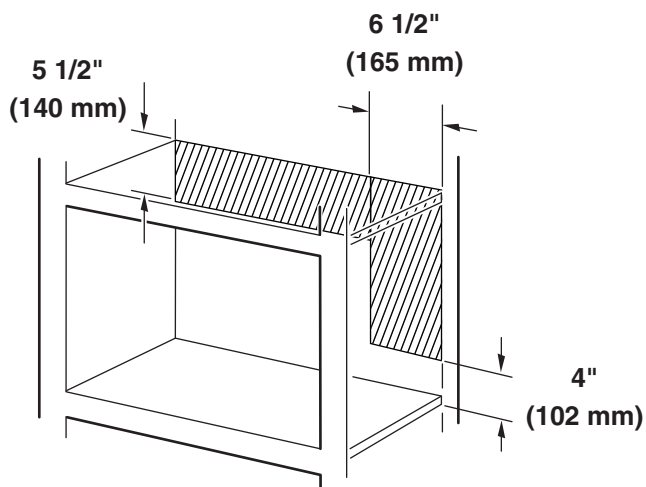
### 30" Appliances



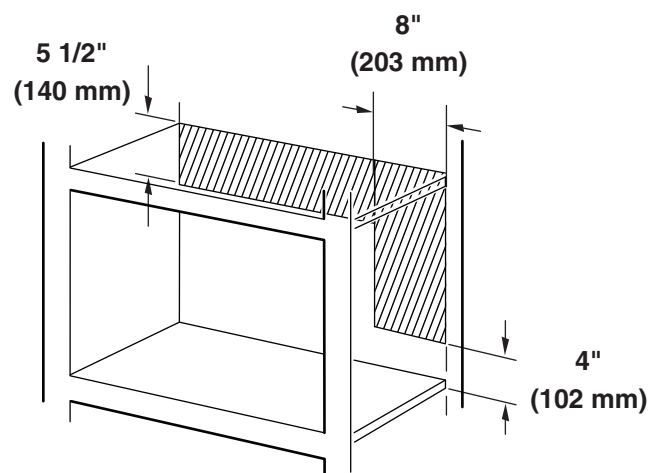
## Outlet Area

The outlet can be located anywhere within the shaded area.

### 27" Appliances



### 30" Appliances



# Installation Procedure

## Prepare the Appliance

Using pliers, rotate as you pull out to remove the plastic microwave feet. Prepare the appliance according to Figures 1 to 6.

Figure 1

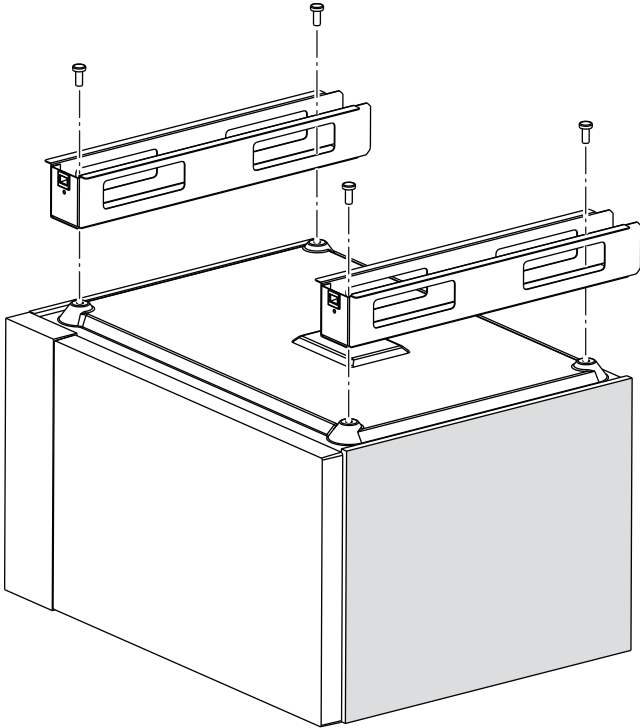


Figure 2

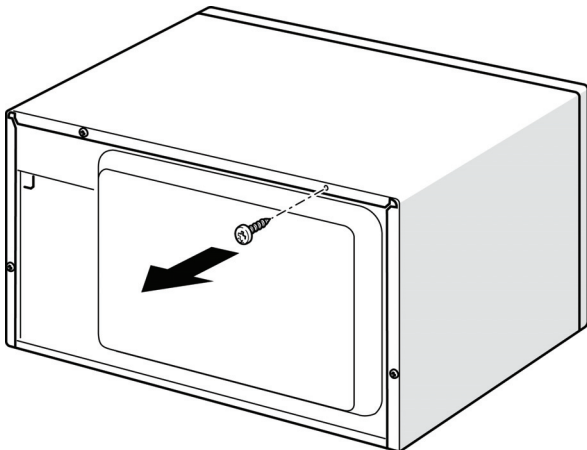


Figure 3

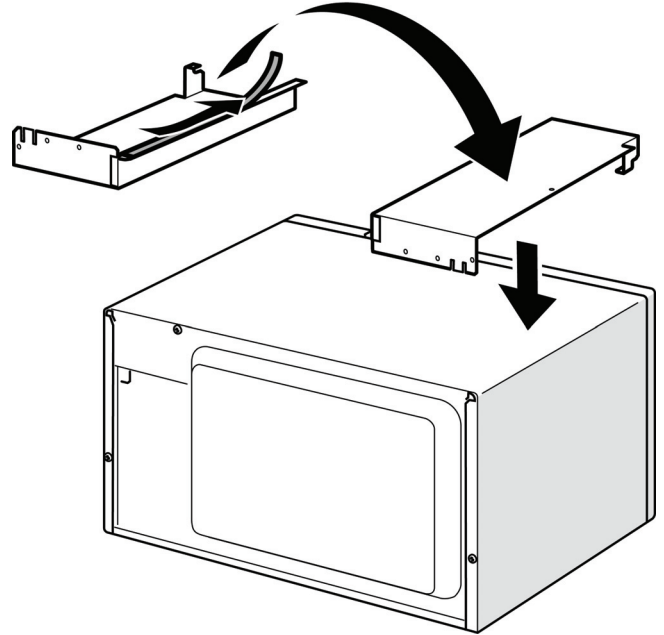
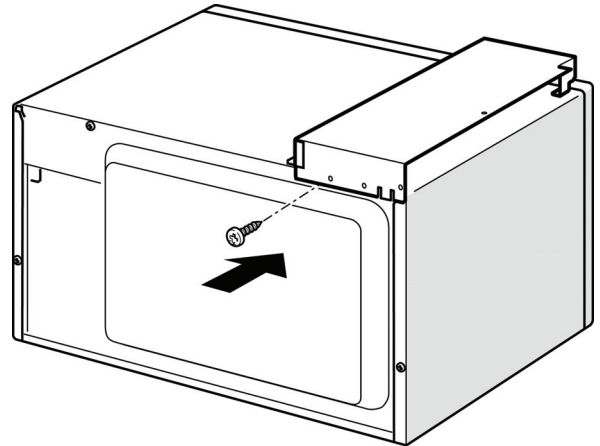


Figure 4



## Prepare Cabinet Cutout

Prepare cabinet cutout according to Figures 7 to 9.

Figure 5

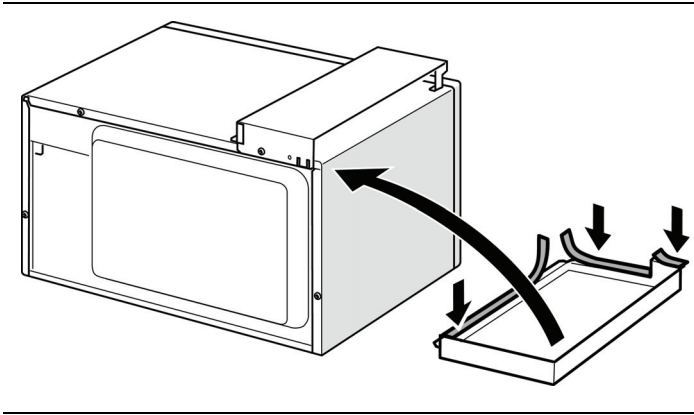


Figure 7

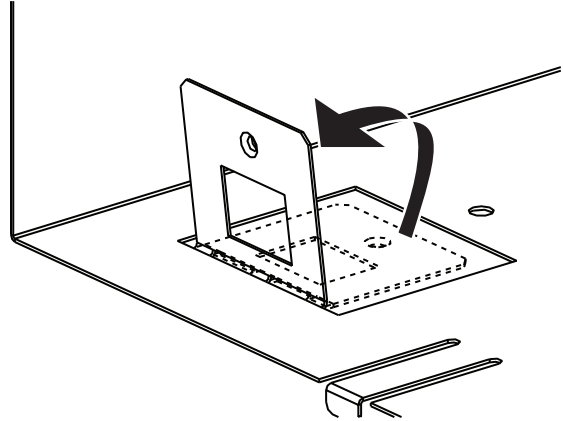
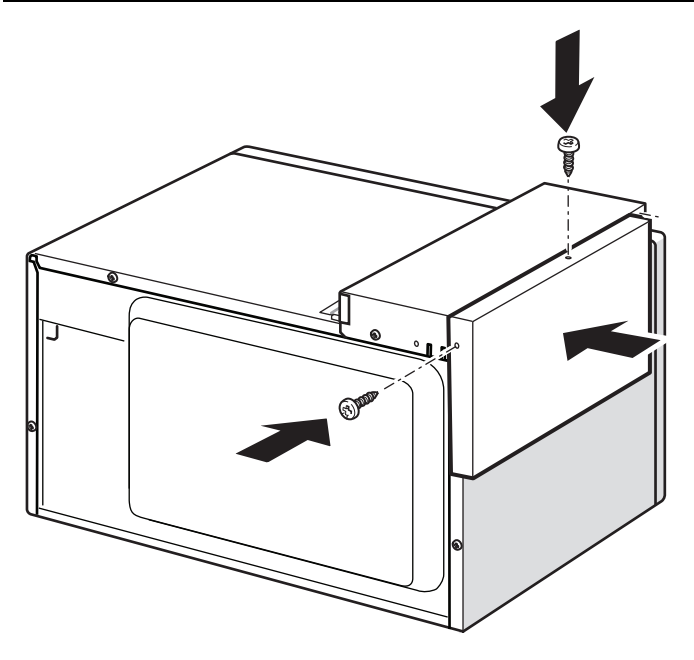


Figure 6

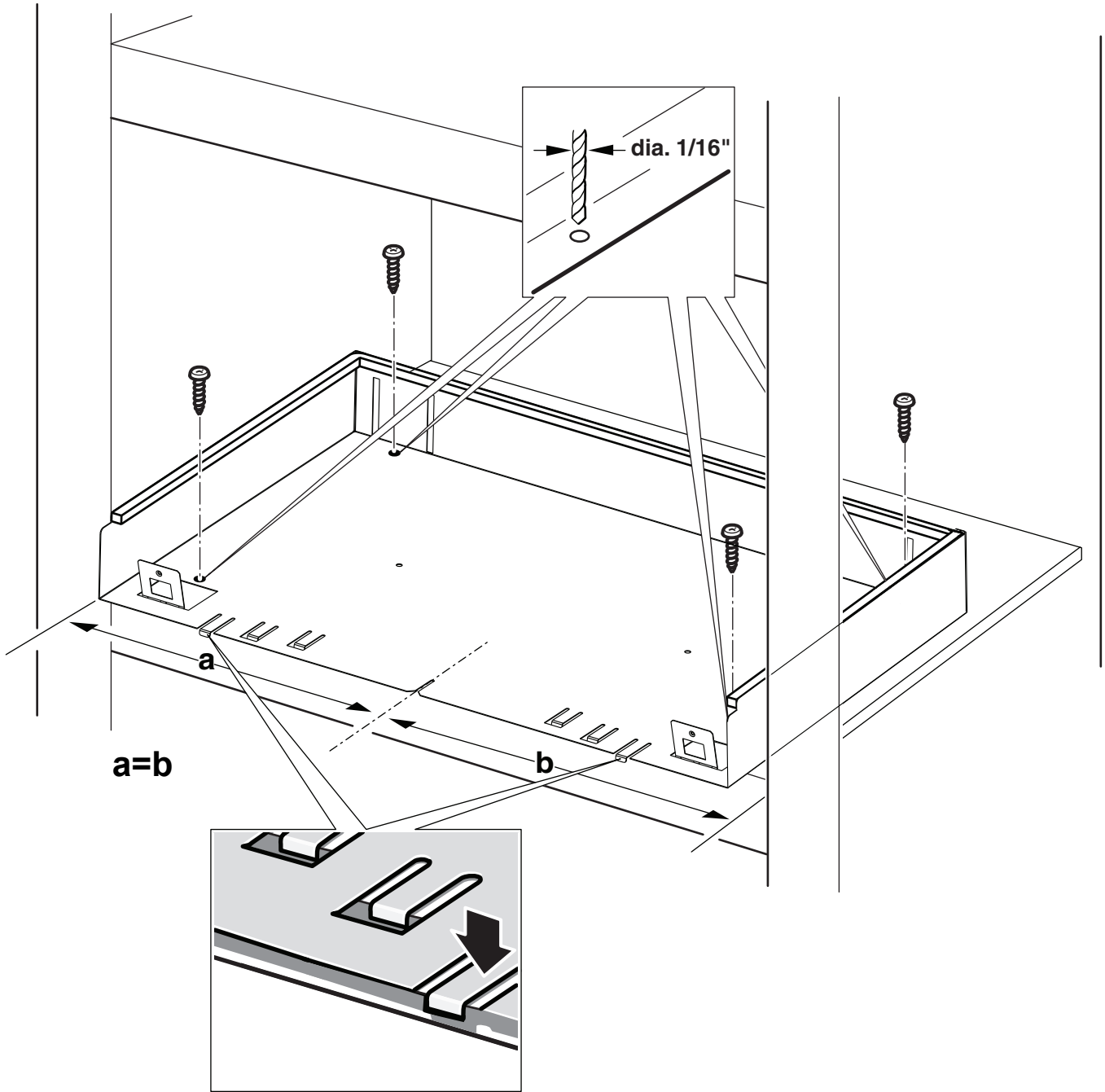


**NOTE:**

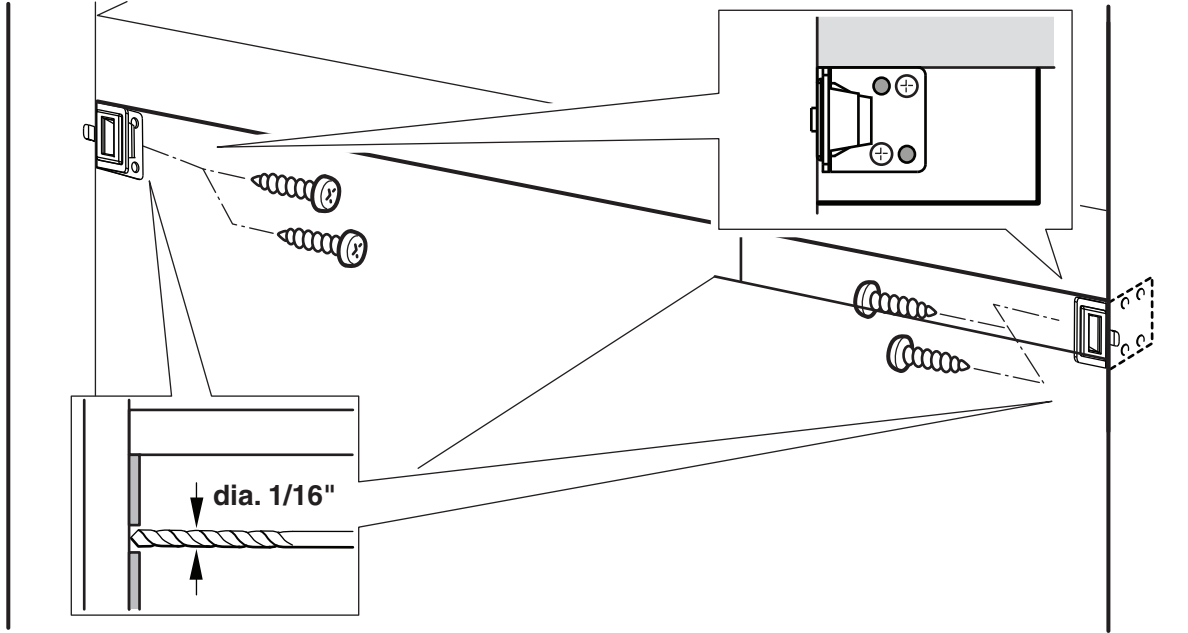
Fold up baseplate tabs to approximately 95 degrees.



Figure 8



**Figure 9**



**NOTE:**

A block of wood may need to be added behind the cabinet front, flush with the cabinet opening, to secure the bracket.

Slide the unit back so that the base supports fit over the baseplate tabs and align with the slots in the rear of the baseplate. Fit the appliance according to Figures 11 to 14.

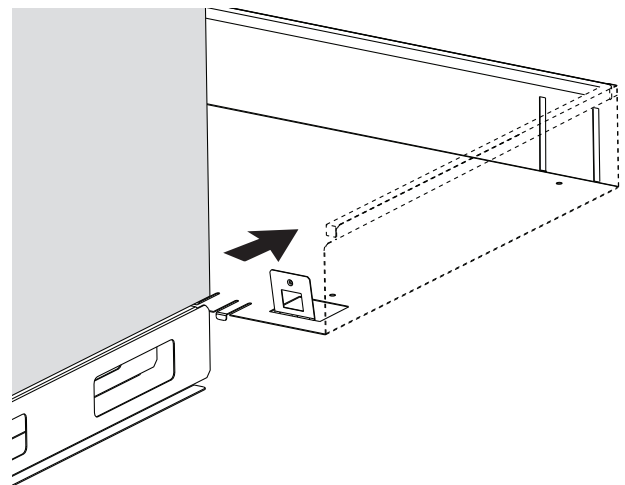
## Connect to Electricity and Install the Appliance

**NOTE:**

Two people may be needed for this installation.

Insert plug into three-prong, grounded outlet according to Figure 8. See "Power Requirements" on page 4 for electrical specifications.

**Figure 11**



**Figure 10**

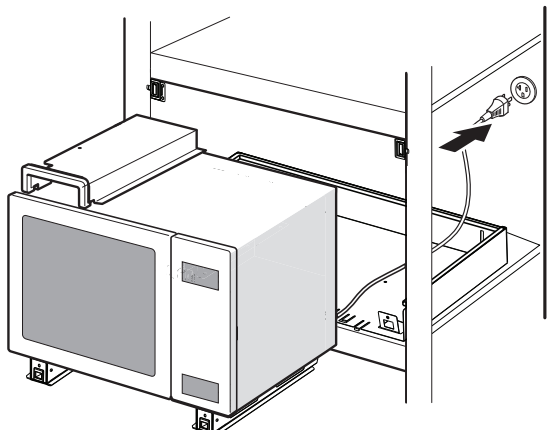


Figure 12

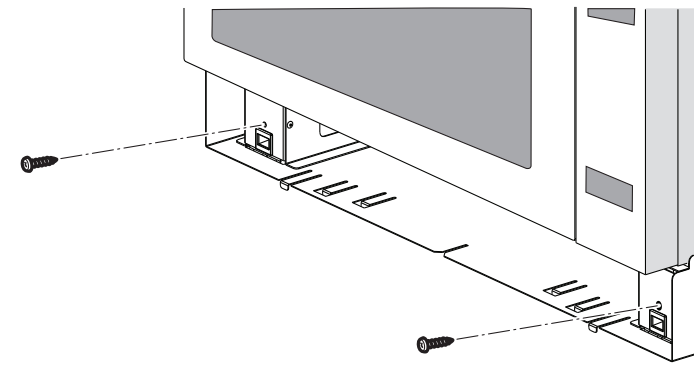


Figure 13

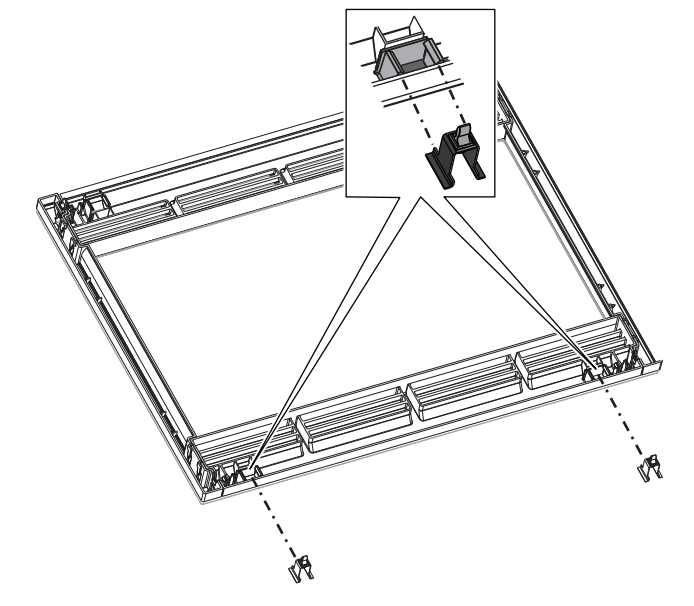
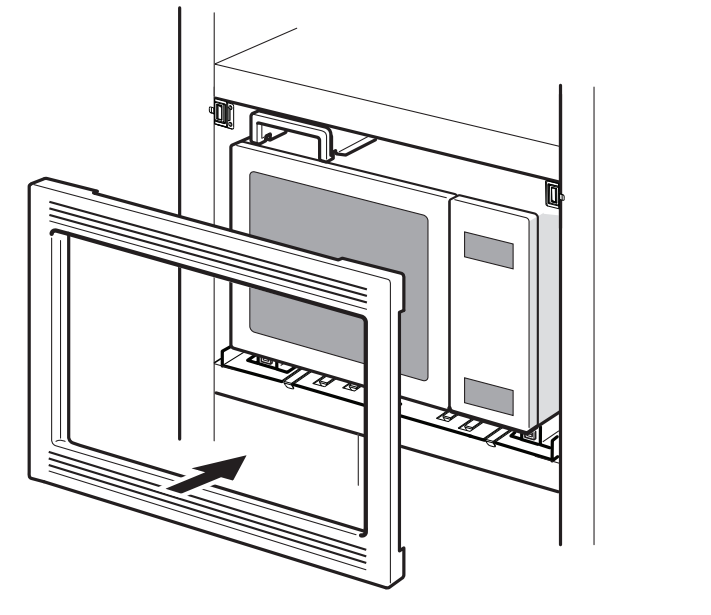


Figure 14



**NOTE:**  
Do NOT clean decorative trim with abrasive cleaners.

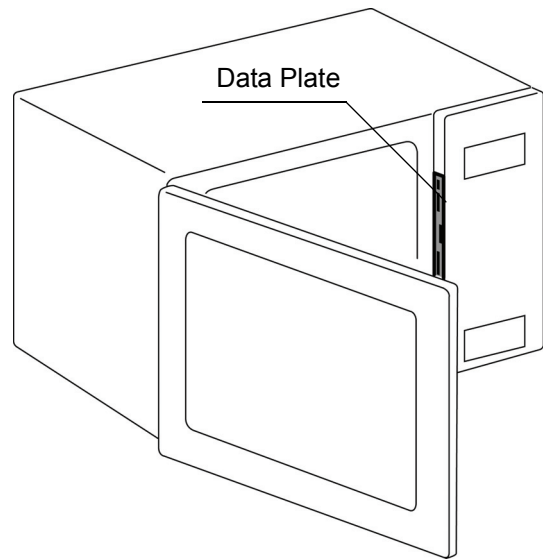
---

# Service

## Before Calling Service

Please be prepared with the information printed on the data plate before calling service.

## Data Plate



Keep your invoice or escrow papers for warranty validation if service is needed.



---

# Table des matières

<b>Sécurité</b> .....	<b>1</b>
Consignes de sécurité importantes .....	1
<b>Installation</b> .....	<b>3</b>
<b>Avant de commencer</b> .....	<b>3</b>
Kits de garniture .....	3
Combinaison avec fours encastrés .....	3
Outils et pièces nécessaires .....	3
Pièces incluses .....	4
Exigences électriques .....	4
Dimensions de découpe de l'armoire .....	5
Emplacement de la prise .....	5
<b>Méthode d'installation</b> .....	<b>6</b>
Préparez l'appareil .....	6
Préparation de la découpe de l'armoire .....	7
Branchez à l'électricité et installez l'appareil .....	9
<b>Dépannage</b> .....	<b>11</b>
Avant d'appeler le service de dépannage .....	11
Plaque signalétique .....	11

Cet appareil électroménager de Bosch est fait par  
BSH Home Appliances Corporation  
5551 McFadden Ave.  
Huntington Beach, CA 92649

Questions ?


1-800-944-2904


[www.boschappliances.com](http://www.boschappliances.com)

Nous attendons de vos nouvelles !

# Sécurité

	<b>Consignes de sécurité importantes</b>
	LIRE ET CONSERVER CES CONSIGNES

	<b>AVERTISSEMENT :</b>
	Votre nouvel appareil a été conçu pour un fonctionnement sûr et fiable si vous en prenez bien soin. Lire attentivement toutes les consignes avant l'emploi. Ces précautions réduiront les risques de brûlures, de choc électrique, d'incendie et de lésions corporelles. Lors de l'utilisation d'appareils de cuisine, il est impératif de respecter les mesures de sécurité élémentaires, y compris celles figurant aux pages suivantes.

	<b>AVERTISSEMENT :</b>
	Ne pas réparer ni remplacer des pièces de l'appareil à moins que cela ne soit expressément recommandé dans le manuel. Toute installation, réparation ou maintenance inadéquate peut entraîner des blessures ou des dommages matériels. Consulter ce manuel pour obtenir des conseils sur la façon de procéder. Tous les travaux d'entretien doivent être confiés à un technicien qualifié.

## Sécurité de manipulation de l'appareil

Les surfaces cachées peuvent comporter des arêtes vives. Faites attention en étendant le bras derrière l'appareil ou en dessous.

## Codes et normes de sécurité

Cet appareil est conforme à une ou plusieurs des normes suivantes :

UL 858, Norme pour la sécurité des cuisinières électriques domestiques

UL 923, Norme pour la sécurité des appareils de cuisson à micro-ondes

UL 507, Norme pour la sécurité des ventilateurs électriques

ANSI Z21.1, Norme nationale américaine pour les appareils de cuisson à gaz domestiques

CAN/CSA-C22.2 No. 113-M1984, Ventilateurs et soufflantes

CAN/CSA-C22.2 No. 61-M89, Cuisinières pour usage ménager

Il incombe au propriétaire et à l'installateur de déterminer si des exigences et/ou normes additionnelles s'appliquent pour des installations spécifiques.

## Sécurité électrique

Avant de brancher le cordon électrique, vérifier que toutes les commandes sont dans la position "OFF" (Arrêt).

Ne pas brancher le micro-ondes dans la prise murale avant d'avoir terminé l'installation. Cette précaution permet d'éviter les accidents si le micro-ondes était mis en service pendant l'installation.

Pour les appareils dotés d'un cordon et d'une fiche, ne pas couper ni enlever la broche de liaison à la terre. Pour éviter les chocs électriques, elle doit être branchée sur une prise de mise à la terre correspondante. En cas de doute concernant la mise à la terre adéquate de la prise murale, le client devra la faire vérifier par un électricien qualifié.

S'il y a lieu, conformément au Code national de l'électricité (ou au Code canadien de l'électricité), cet appareil doit être installé sur un circuit de dérivation séparé.

Installateur - indiquer au propriétaire l'emplacement du disjoncteur ou du fusible. Identifier sa position pour pouvoir le retrouver facilement plus tard.

S'assurer que l'appareil est adéquatement installé et mis à la terre par un technicien qualifié. L'installation, les connexions électriques et la mise à la terre doivent être conformes à tous les codes applicables.

## Sécurité apparentée concernant l'équipement

Retirer le ruban adhésif et l'emballage avant d'utiliser l'appareil. Détruire l'emballage après avoir déballé l'appareil. Ne jamais laisser les enfants jouer avec les matériaux de conditionnement.

Ne jamais modifier ni altérer la configuration de l'appareil. Par exemple, ne pas retirer les pieds de nivellement, les panneaux, les couvercles de câblage ou les fixations/vis antibasculement.

## Sécurité relative au micro-ondes

CES PRÉCAUTIONS DOIVENT ÊTRE OBSERVÉES AVANT ET PENDANT L'ENTRETIEN POUR ÉVITER UNE ÉVENTUELLE EXPOSITION À L'ÉNERGIE MICRO-ONDES EXCESSIVE

(a) Ne jamais faire fonctionner le four avec la porte ouverte.

(b) Effectuer les contrôles de sécurité suivants sur tous les fours devant faire l'objet d'une intervention avant d'activer le magnétron ou toute autre source de micro-ondes, et faire les réparations pertinentes :

- (1) Fonctionnement du dispositif de verrouillage
- (2) Fermeture correcte de la porte
- (3) Joint d'étanchéité et surfaces d'étanchéité (contact d'arc, usure et autres dégâts)
- (4) Charnières et loquets abîmés ou ayant du jeu
- (5) Signe de chute ou d'usage abusif

(c) Avant d'activer l'énergie micro-ondes pour effectuer l'essai de fonctionnement ou l'inspection à l'intérieur des compartiments générateurs de micro-ondes, inspectez le magnétron, le guide d'ondes ou la ligne de transmission, et la cavité pour vérifier que l'alignement, l'intégrité et les connexions sont adéquats.

(d) Les composants défectueux ou déréglés du dispositif de verrouillage, du moniteur, du joint d'étanchéité de la porte et des systèmes de génération et de transmission des micro-ondes devront être réparés, remplacés ou réglés

conformément aux procédures décrites dans ce manuel avant de remettre le four à son propriétaire.

(e) Un contrôle des fuites de radiations électromagnétiques doit être assuré sur chaque four pour vérifier la conformité à la Norme fédérale de performance (Federal Performance Standard) avant de remettre le four à son propriétaire.

## Instructions de mise à la terre

Cet appareil doit être mis à la terre. En cas de court circuit électrique, la mise à la terre réduit les risques de choc électrique en permettant au courant de s'échapper par le fil de mise à la terre. Cet appareil est équipé d'un cordon d'alimentation avec fil de mise à la terre et d'une fiche de mise à la terre. La fiche doit être branchée dans une prise murale installée correctement et mise à la terre.

## AVERTISSEMENT :

Un mauvais usage de la prise de terre peut entraîner un risque de choc électrique.

Consulter un électricien ou un réparateur qualifié si les instructions de mise à la terre ne sont pas parfaitement comprises, ou en cas de doute sur la mise à la terre correcte de l'appareil, et :


- S'il est nécessaire d'utiliser une rallonge, utiliser uniquement une rallonge à 3 fils munie d'une fiche de terre à 3 broches, et d'une prise à 3 fentes qui accepte la fiche de l'appareil. La puissance nominale de la rallonge doit être égale ou supérieure à la puissance électrique de l'appareil.



# Installation

## Avant de commencer

### Kits de garniture


	<b>ATTENTION :</b>
	<ul style="list-style-type: none"><li>• Les kits de garniture sont conçus uniquement pour les modèles de four à micro-ondes Bosch répertoriés dans le tableau 1.</li><li>• Pour des raisons de sécurité, ne pas altérer ou modifier une quelconque partie de ce kit ou du four.</li><li>• Cet appareil est lourd et il faut au moins deux personnes pour le soulever ou le déplacer.</li></ul>

	<b>Kits de garniture</b>	<b>Fours à micro-ondes</b>
Armoire de 30 po	HMT5050	HMB5050
	HMT5060	HMB5060
	HMT5020	HMB5020
Armoire de 27 po	HMT5750	HMB5050
	HMT5760	HMB5060
	HMT5720	HMB5020

Tableau 1: Kits de garniture pour fours à micro-ondes.

### Combinaison avec fours encastrés

Votre four à micro-ondes peut être installé seul dans une armoire ou dans un mur ou au-dessus de l'un des modèles de fours encastrés Bosch suivants : HBN33, HBN34, HBN54, HBN75, HBL 33, HBL34, HBL54, HBL85.

	<b>AVERTISSEMENT :</b>
	Pour réduire les risques d'incendie et de choc électrique, installer le micro-ondes au moins 3/4 po au-dessus du four désigné.

### Outils et pièces nécessaires

Tournevis à tête Phillips

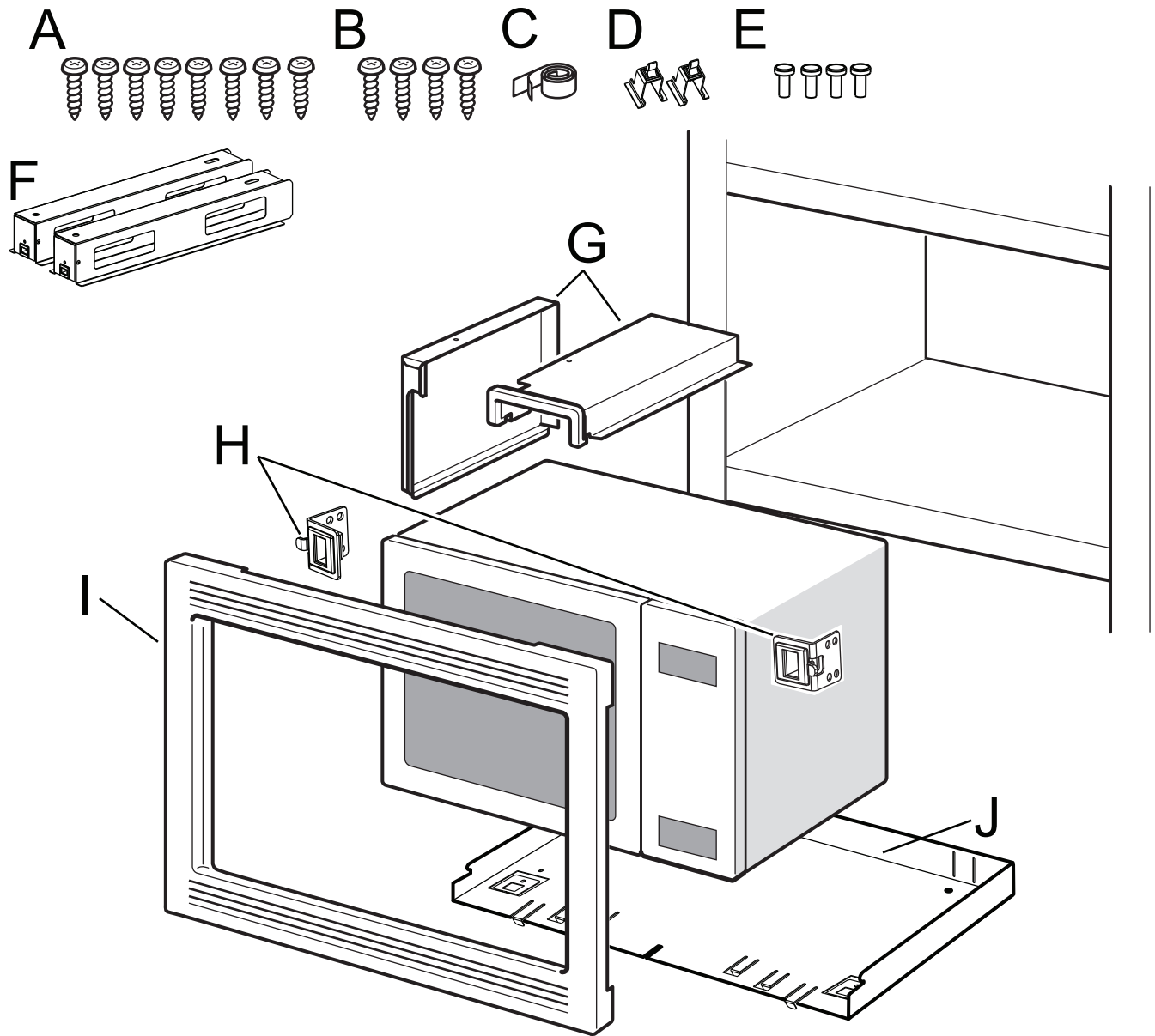
Tournevis Torx T-20

Ruban à mesurer

Perceuse avec forets (1/16 po)

Pinces

## Pièces incluses



Parts Included	
A	Vis à empreinte cruciformes (6)
B	Vis à tête Torx (4)
C	Ruban adhésif
D	Supports d'attache du plateau (2)
E	Boulons à tête Torx (4)
F	Supports de base (2)

Parts Included	
G	Conduit d'air
H	Supports d'attache de l'armoire (2)
I	Soacle
J	Plaque avant

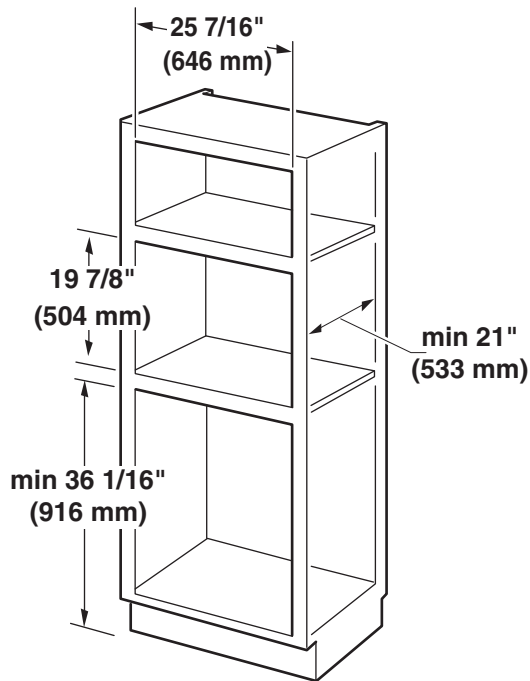
## Exigences électriques

Caractéristiques électriques : 120 V, 18 A, 60 Hz

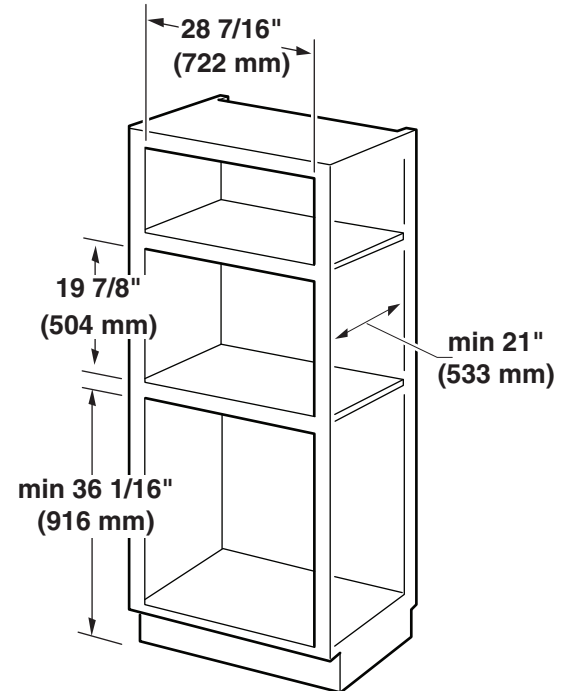
La prise doit être correctement reliée à la terre selon tous les codes applicables. Elle peut être installée dans la paroi arrière située immédiatement derrière le four.

## Dimensions de découpe de l'armoire

Appareils électroménagers de 27 po (685 mm)



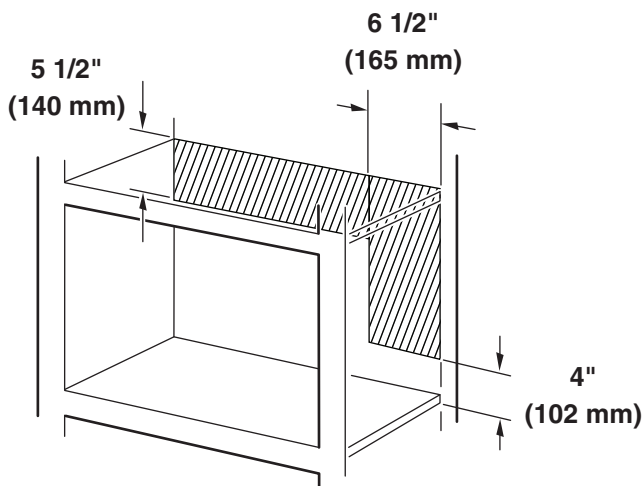
Appareils électroménagers de 30 po (768 mm)



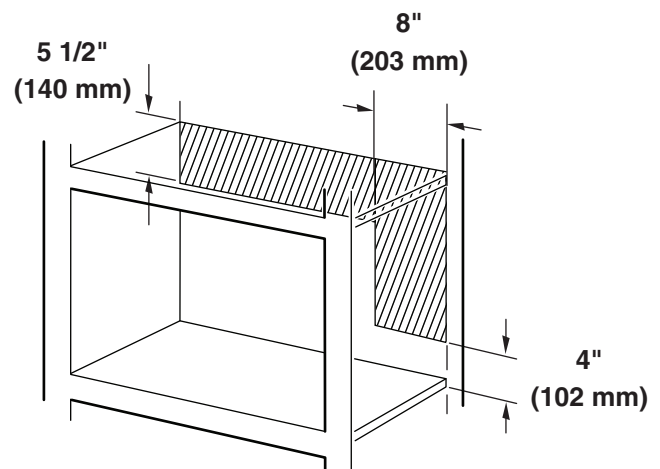
## Emplacement de la prise

La prise peut être installée n'importe où dans l'espace grisé.

Appareils électroménagers de 27 po (685 mm)



Appareils électroménagers de 30 po (768 mm)



# Méthode d'installation

## Préparez l'appareil

À l'aide de pinces, tournez en tirant pour enlever les pieds de plastique du micro-ondes. Préparez l'appareil en suivant les figures 1 à 6.

Figure 1

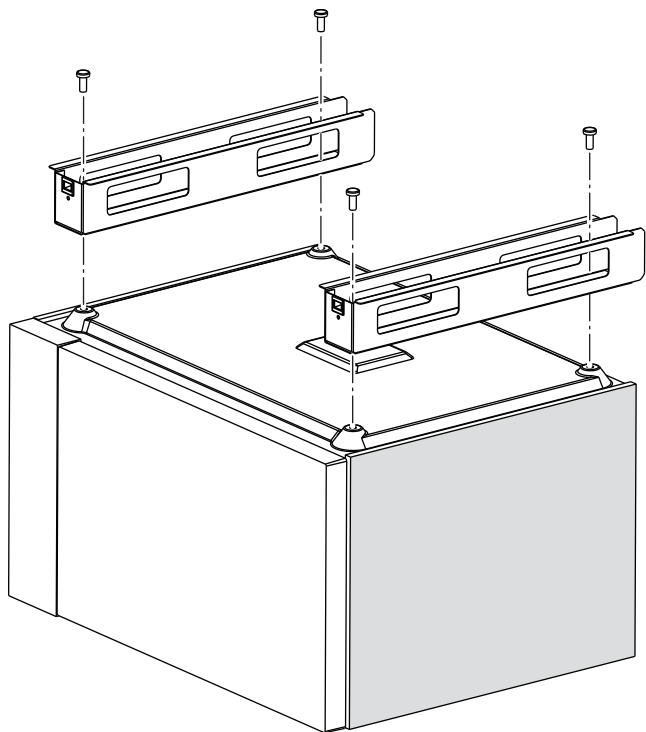


Figure 2

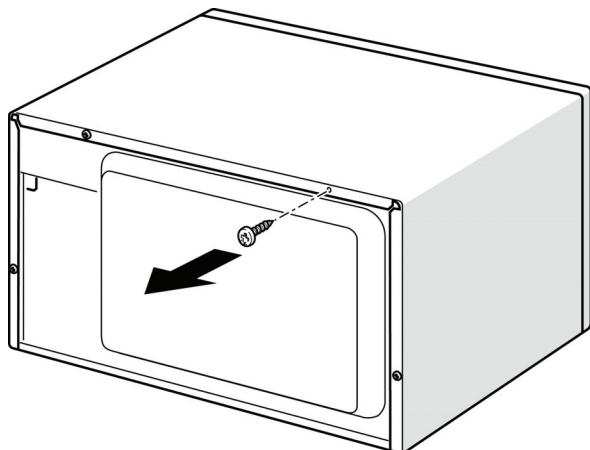


Figure 3

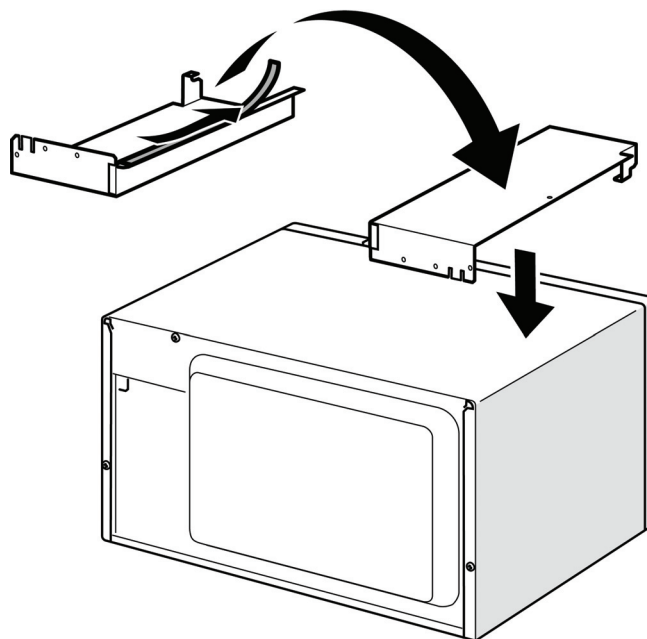
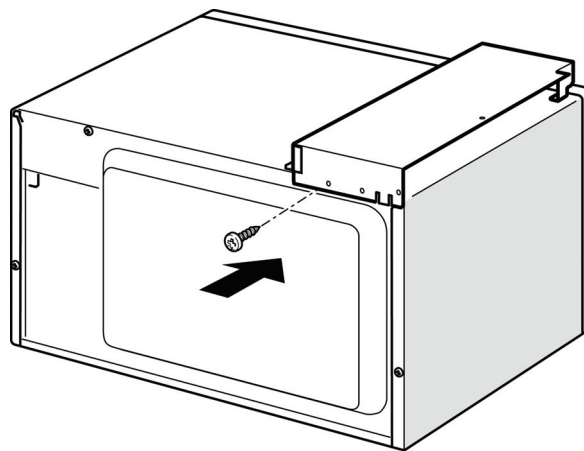


Figure 4



## Préparation de la découpe de l'armoire

Préparer la découpe de l'armoire selon les Figures 7 à 9.

Figure 5

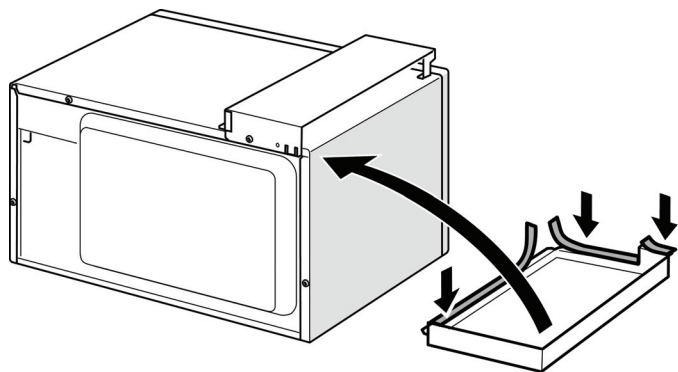


Figure 6

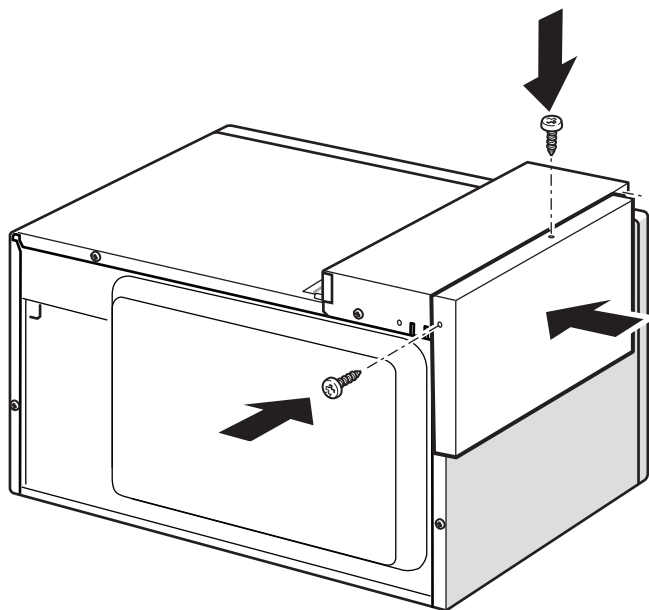
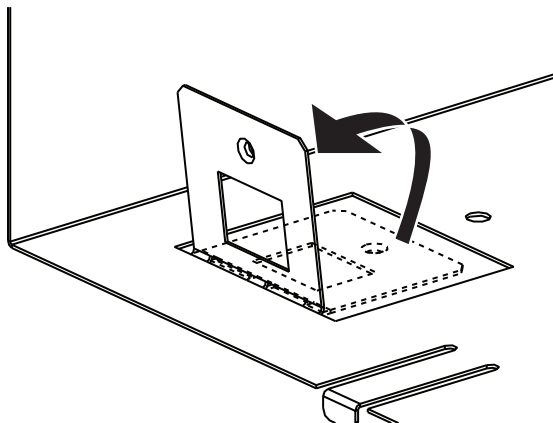


Figure 7



**NOTE :**

Pliez les languettes de la plaque de base à environ 95 degrés.

Figure 8

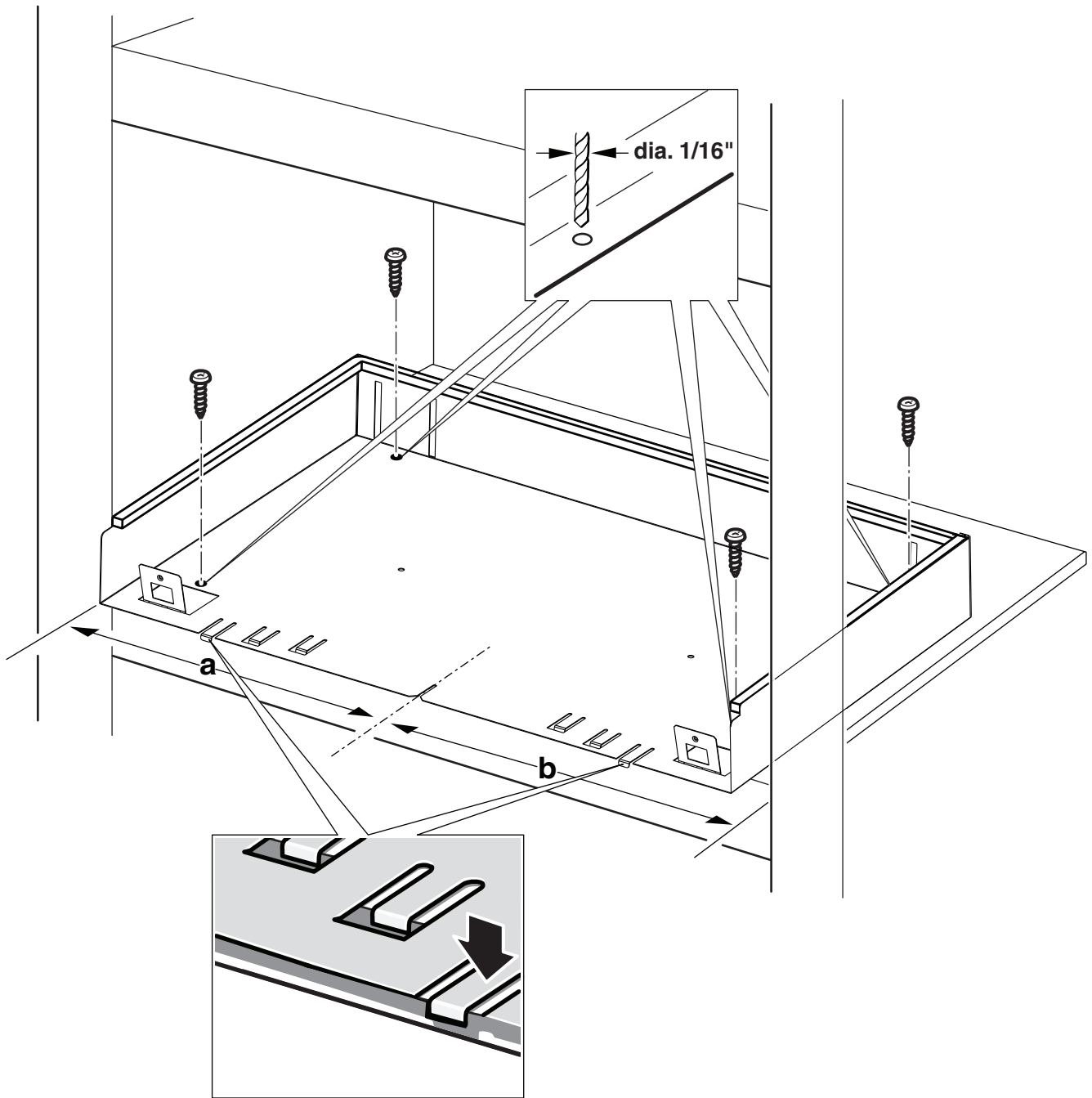
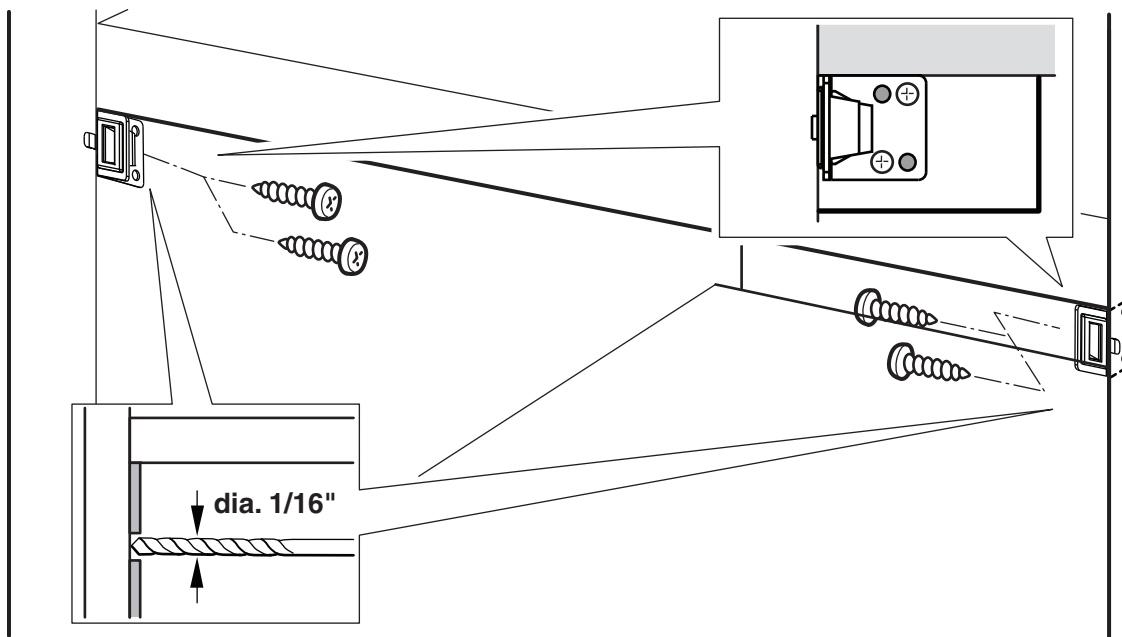


Figure 9



**REMARQUE :**

Vous pourriez avoir à ajouter un bloc de bois derrière la partie avant de l'armoire, de niveau avec l'ouverture de celle-ci, pour fixer le support en place.

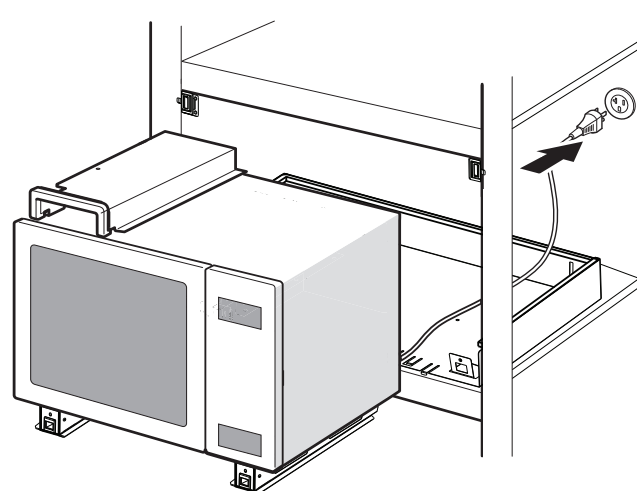
**Branchez à l'électricité et installez l'appareil**

**NOTE :**

Deux personnes pourraient être requises pour effectuer l'installation.

Branchez la fiche dans une prise de courant à trois broches mise à la terre selon le Figure 8. Voir "Exigences électriques" à la page 4 pour les caractéristiques électriques.

Figure 10



Faites glisser l'appareil de manière à ce que les supports de base aillent par-dessus les languettes de la plaque de base et alignez-les avec les fentes situées à l'arrière de la plaque de base. Placez l'appareil selon les figures 11 à 14.

Figure 11

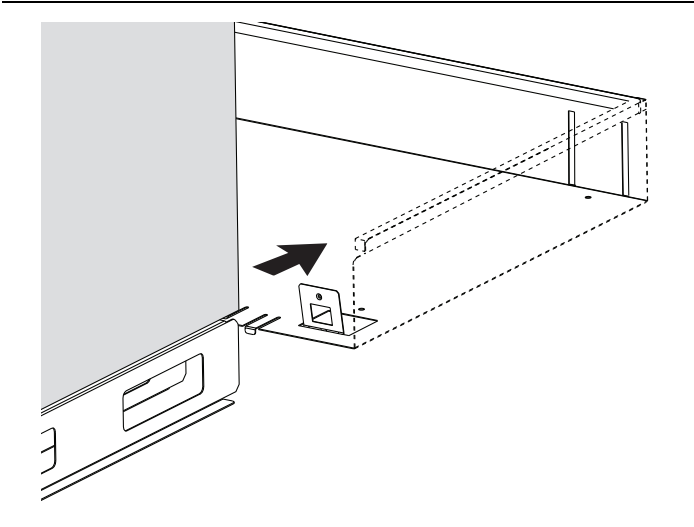


Figure 12

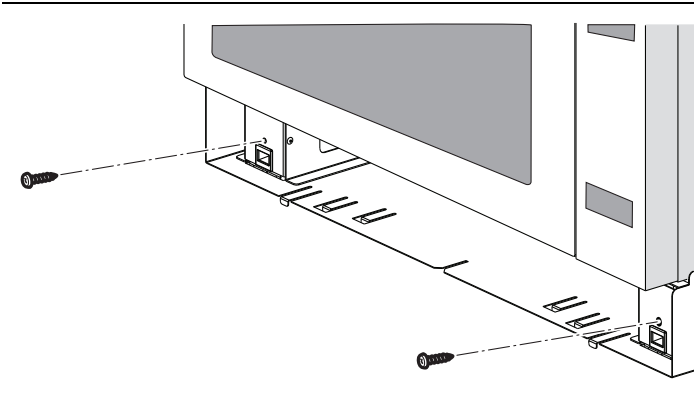


Figure 13

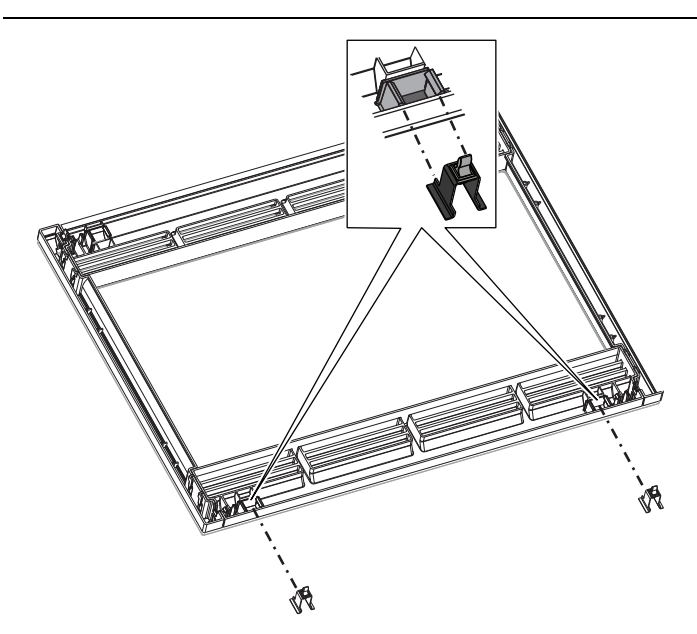
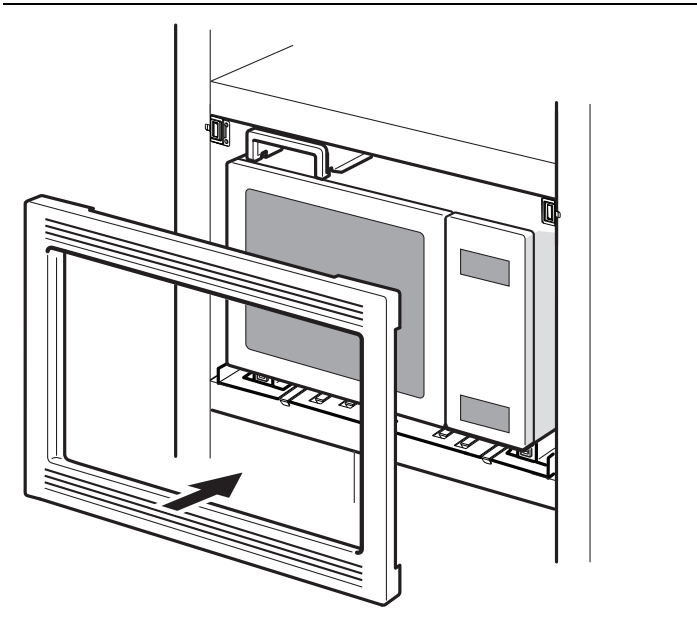


Figure 14



**REMARQUE :**

NE PAS nettoyer la garniture décorative avec des produits de nettoyage abrasifs.



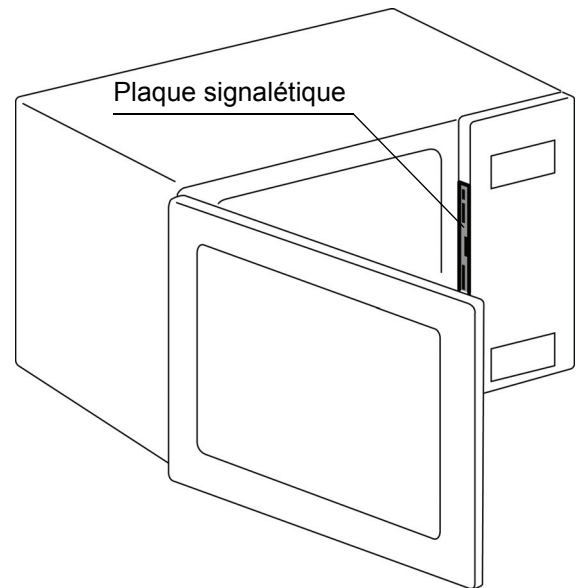
---

# Dépannage

## Avant d'appeler le service de dépannage

Avant d'appeler le service de dépannage, préparez les informations imprimées sur la plaque signalétique.

## Plaque signalétique



Conserver la facture ou tout document pertinent pour la validation de la garantie au cas où une réparation serait nécessaire.

---

# Contenidos

<b>Seguridad</b> .....	<b>1</b>
Instrucciones de seguridad importantes .....	1
<b>Instalación</b> .....	<b>3</b>
<b>Antes de empezar</b> .....	<b>3</b>
Conjuntos de molduras .....	3
Combinación con hornos de pared .....	3
Herramientas y piezas necesarias .....	3
Piezas incluidas .....	4
Requisitos de electricidad .....	4
Dimensiones del hueco del gabinete .....	5
Área de la toma de corriente .....	5
<b>Procedimiento de instalación</b> .....	<b>6</b>
Prepare el electrodoméstico .....	6
Prepare el hueco del gabinete .....	7
Conecte a la electricidad e instale el aparato .....	9
<b>Servicio técnico</b> .....	<b>11</b>
Antes de llamar al servicio técnico .....	11
Placa de datos .....	11

Este electrodomestico de Bosch es hecho por BSH  
Home Appliances Corporation  
5551 McFadden Ave.  
Huntington Beach, CA 92649


¿Preguntas?


1-800-944-2904


[www.boschappliances.com](http://www.boschappliances.com)

¡Esparamos oír de usted!

# Seguridad

	<b>Instrucciones de seguridad importantes</b>
	<b>LEA Y CONSERVE ESTAS INSTRUCCIONES</b>

	<b>ADVERTENCIA:</b>
	Su nuevo electrodoméstico ha sido diseñado para ser seguro y confiable si recibe el cuidado adecuado. Lea atentamente todas las instrucciones antes de usarlo. Estas precauciones reducirán el riesgo de quemaduras, descarga eléctrica, incendio y lesiones a personas: Al utilizar electrodomésticos de cocina, se deben tomar precauciones de seguridad básicas, incluidas las que se encuentran en las páginas siguientes.

	<b>ADVERTENCIA:</b>
	No repare ni cambie ninguna parte del electrodoméstico, a menos que se recomiende específicamente en los manuales. La instalación, servicio técnico o mantenimiento incorrectos pueden causar lesiones o daños materiales. Consulte este manual para su orientación. Cualquier otro tipo de reparación debe ser realizada por un técnico calificado.

## Seguridad con el manejo del electrodoméstico

Las superficies ocultas pueden tener bordes filosos. Proceda con cuidado al intentar tomar el electrodoméstico por la parte trasera o desde abajo.

## Códigos y normas de seguridad

Este electrodoméstico cumple con una o más de las siguientes normas:

UL 858, Norma de seguridad para estufas eléctricas de uso doméstico (Standard for the Safety of Household Electric Ranges)

UL 923, Norma de seguridad para electrodomésticos de cocción por microondas (Standard for the Safety of Microwave Cooking Appliances)

UL 507, Norma de seguridad para ventiladores eléctricos (Standard for the Safety of Electric Fans)  
ANSI Z21.1, Norma nacional estadounidense para electrodomésticos a gas para cocinar de uso doméstico (American National Standard for Household Cooking Gas Appliances)  
CAN/CSA-C22.2 N.º 113-M1984, Ventiladores (Fans and Ventilators)  
CAN/CSA-C22.2 N.º 61-M89, Estufas de uso doméstico (Household Cooking Ranges)

Es responsabilidad del propietario y del instalador determinar si se aplican otros requisitos y/o normas en instalaciones específicas.

## Seguridad con la electricidad

Antes de enchufar un cable eléctrico, asegúrese de que todos los controles estén en la posición **OFF** (Apagado).

No enchufe el horno de microondas en la pared hasta no haber finalizado la instalación. Esto es para prevenir que el horno de microondas se encienda accidentalmente durante la instalación.

Para los electrodomésticos equipados con cable y enchufe, no corte ni retire la espiga de conexión a tierra. Debe enchufarse en un receptáculo de conexión a tierra compatible para evitar la descarga eléctrica. Si tiene alguna duda respecto de si el receptáculo de pared está correctamente conectado a tierra, el cliente debe solicitar la verificación de un electricista calificado.

Si el Código Nacional Eléctrico (o el Código Eléctrico Canadiense) así lo requiere, este electrodoméstico debe instalarse en un circuito derivado por separado.

Instalador: muestre al propietario la ubicación del disyuntor o del fusible. Márquela para recordarla más fácilmente.

Asegúrese de que el electrodoméstico sea correctamente instalado y conectado a tierra por un técnico calificado. La instalación, las conexiones eléctricas y la conexión a tierra deben cumplir con todos los códigos correspondientes.

## Seguridad de los equipos relacionados

Retire toda la cinta y el embalaje antes de usar el electrodoméstico. Destruya el embalaje después de desembalar el electrodoméstico. Nunca deje que los niños jueguen con el material de embalaje.

Nunca modifique ni altere la construcción del electrodoméstico. Por ejemplo, no retire las patas niveladoras, paneles, cubiertas para cables ni soportes/tornillos antivuelco.

### **Seguridad con el horno de microonda**

PRECAUCIONES QUE DEBE TENER EN CUENTA ANTES Y DURANTE EL SERVICIO TÉCNICO PARA EVITAR LA POSIBLE EXPOSICIÓN A UN EXCESO DE ENERGÍA DE MICROONDAS

(a) No opere ni permita que se opere el horno con la puerta abierta.

(b) Realice los siguientes controles de seguridad en todos los hornos que necesitan servicio técnico antes de activar el magnetrón u otra fuente de microondas, y haga las reparaciones según corresponda:

- (1) funcionamiento del enclavamiento,
- (2) cierre correcto de la puerta,
- (3) sellos y superficies sellantes (arcos eléctricos, desgaste y otros daños),
- (4) bisagras y trabas dañadas o sueltas.
- (5) evidencia de caídas o abuso.

(c) Antes de activar la alimentación eléctrica del horno de microondas para realizar pruebas o inspecciones de servicio técnico en los compartimientos que generan microondas, verifique el magnetrón, la guía de onda luminosa o la línea de transmisión, y verifique que la alineación, la integridad y la conexión de la cavidad sean correctas.

(d) Se deben reparar, reemplazar o ajustar todos los componentes defectuosos o mal ajustados de los sistemas

de enclavamiento, monitoreo, sello de la puerta y generación y transmisión de microondas, según los procedimientos descritos en este manual, antes de devolver el horno a su propietario.

(e) Se debe realizar en cada horno un control de fugas de microondas para verificar el cumplimiento con la Norma de Rendimiento Federal (Federal Performance Standard), antes de devolverlo a su propietario.

### **Instrucciones para la conexión a tierra**

Este electrodoméstico debe estar conectado a tierra. En caso de un cortocircuito eléctrico, la conexión a tierra reduce el riesgo de descarga eléctrica proporcionando un cable de escape para la corriente eléctrica. Este electrodoméstico viene equipado con un cable con un hilo de conexión a tierra y un enchufe para conexión a tierra. El enchufe debe colocarse en una toma de corriente que esté correctamente instalada y conectada a tierra.

### **ADVERTENCIA:**

El uso inadecuado de la conexión a tierra puede causar una descarga eléctrica.


Consulte a un electricista o a un técnico de servicio calificado si no comprende la totalidad de las instrucciones de conexión a tierra o si tiene alguna duda respecto de si el electrodoméstico está correctamente conectado a tierra, y:

- Si es necesario usar un cable de extensión, use únicamente un cable de extensión de 3 hilos que tenga un enchufe para conexión a tierra de 3 espigas y un receptáculo de 3 ranuras que acepte el enchufe del electrodoméstico. La capacidad nominal indicada del cable de extensión debe ser igual o mayor que la capacidad eléctrica nominal del electrodoméstico.

# Instalación

## Antes de empezar


### Conjuntos de molduras

	<b>PRECAUCIÓN:</b>
	<ul style="list-style-type: none"><li>• Los conjuntos de molduras están diseñados para ser usados únicamente con los modelos de horno de microondas Bosch consignados en la Tabla 1.</li><li>• Por cuestiones de seguridad, no altere ni modifique ninguna parte de este conjunto u horno.</li><li>• La unidad es pesada y se requieren al menos dos personas o un equipo adecuado para levantarla o trasladarla.</li></ul>

	<b>Conjuntos de molduras</b>	<b>Hornos de microondas</b>
Gabinete de 30"	HMT5050	HMB5050
	HMT5060	HMB5060
	HMT5020	HMB5020
Gabinete de 27"	HMT5750	HMB5050
	HMT5760	HMB5060
	HMT5720	HMB5020

### Combinación con hornos de pared

Su horno de microondas puede instalarse en un gabinete o una pared solo o sobre cualquiera de los siguientes hornos de pared Bosch: HBN33, HBN34, HBN54, HBN75, HBL 33, HBL34, HBL54, HBL85.

	<b>ADVERTENCIA:</b>
	Para reducir el riesgo de incendio y descarga eléctrica, instale el horno de microondas a una distancia de al menos 3/4" por encima del horno designado.

### Herramientas y piezas necesarias

Destornillador con cabeza Phillips

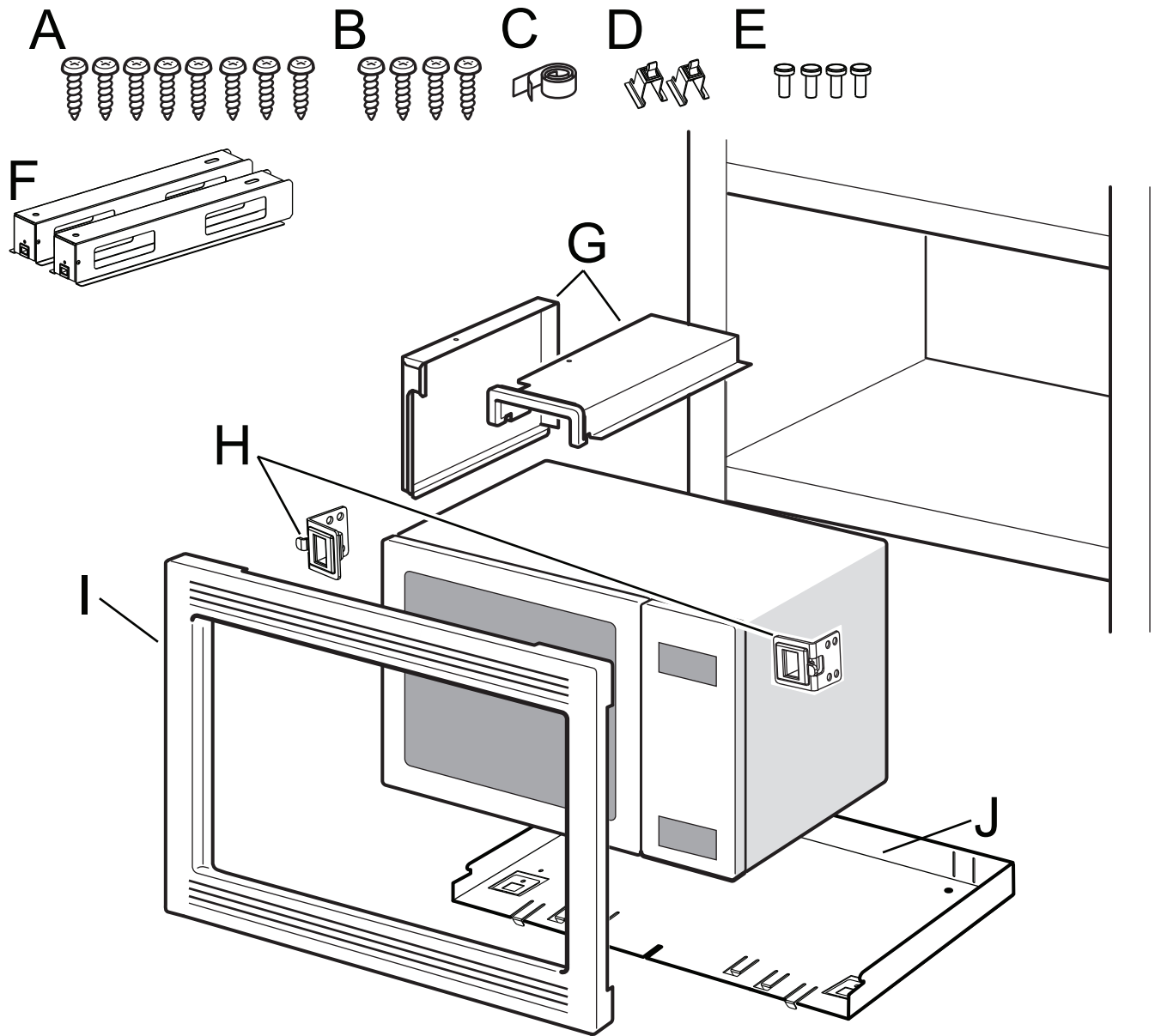
Destornillador Torx T-20

Cinta métrica

Taladro con brocas (1/16")

Pinzas

## Piezas incluidas



### Parts Included

A	Tornillos con cabeza Phillips (6)
B	Tornillos Torx (4)
C	Cinta adhesiva
D	Soportes de fijación de la tabla (2)
E	Pernos Torx (4)
F	Soportes de base (2)
G	Conducto de aire (2)
H	Soportes de fijación del armario (2)
I	Placa de asiento

### Parts Included

Placa frontal

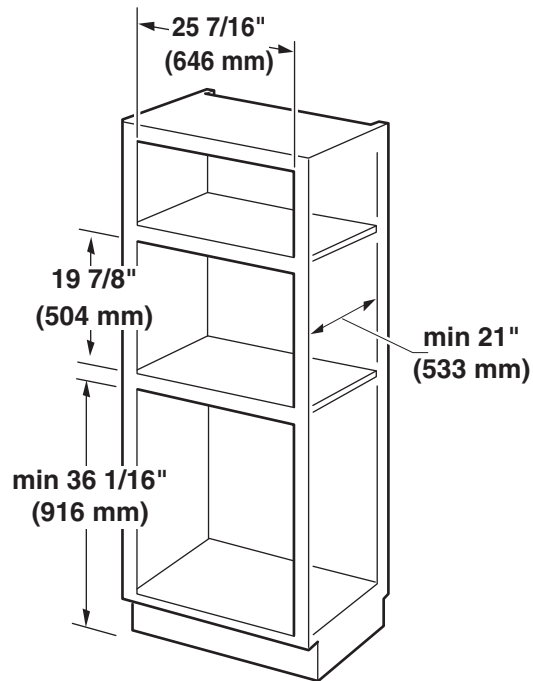
## Requisitos de electricidad

Especificaciones eléctricas: 120 V, 18 A, 60 Hz.

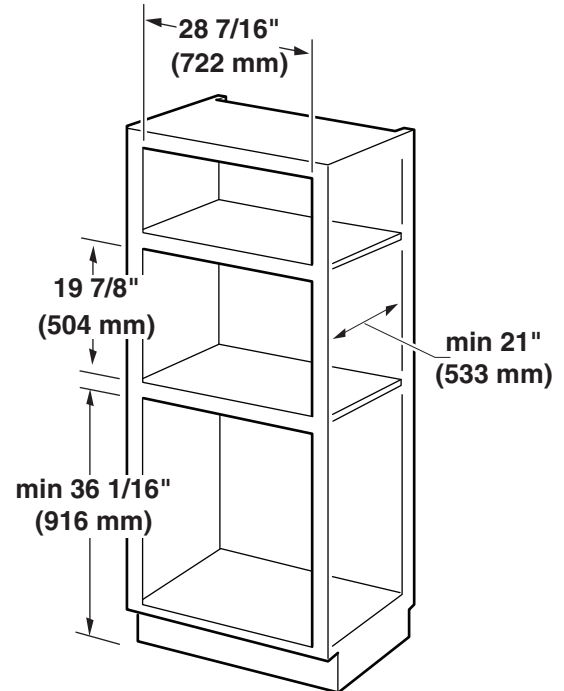
La toma de corriente debe tener la conexión a tierra adecuada de conformidad con todos los códigos correspondientes. Se puede instalar en la pared trasera, directamente detrás del horno.

## Dimensiones del hueco del gabinete

Electrodomésticos de 27"



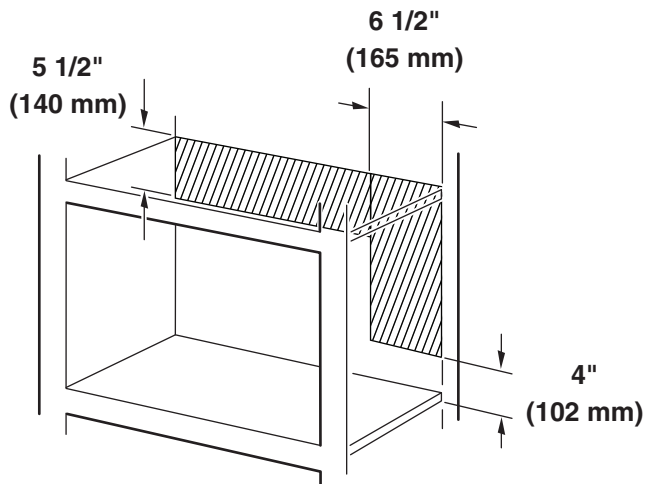
Electrodomésticos de 30"



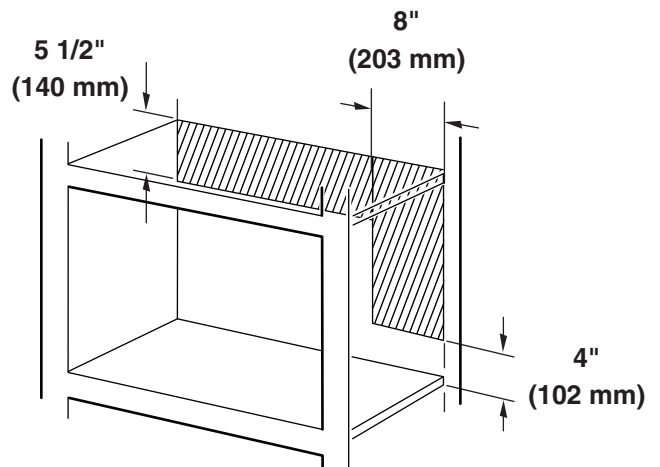
## Área de la toma de corriente

La toma de corriente puede estar ubicada en cualquier punto dentro del área sombreada.

Electrodomésticos de 27"



Electrodomésticos de 30"



# Procedimiento de instalación

## Prepare el electrodoméstico

Usando las pinzas, gire y tire para quitar los pies de plástico del microondas. Prepare el aparato según las figuras 1 a 6.

Figura 1

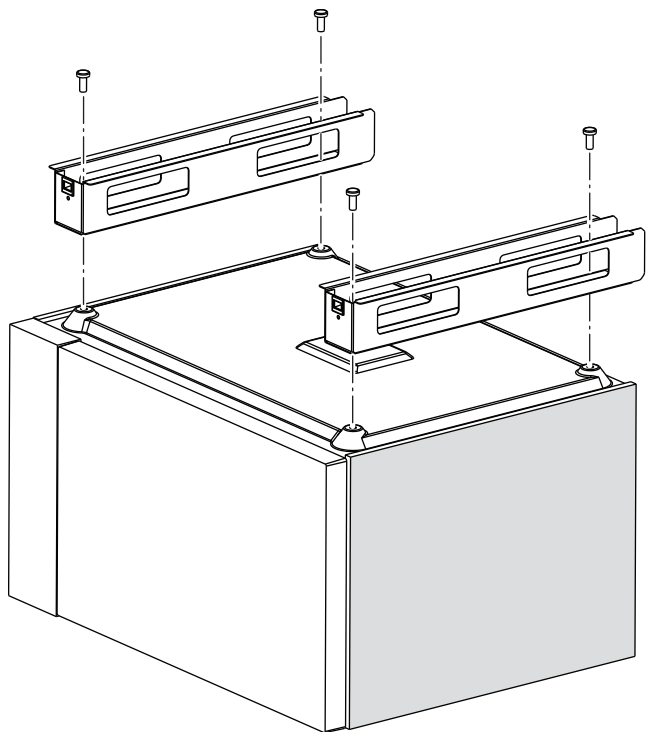


Figura 2

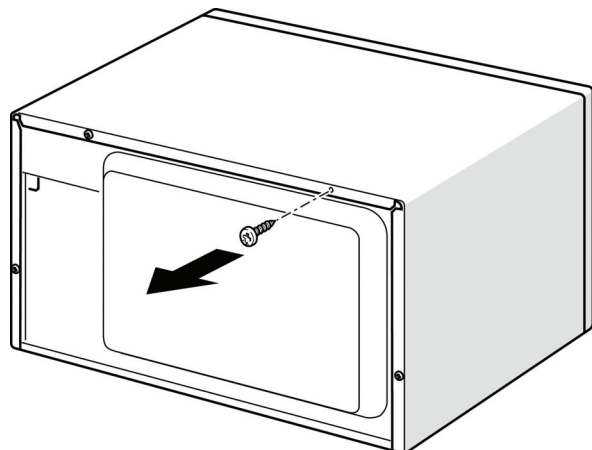


Figura 3

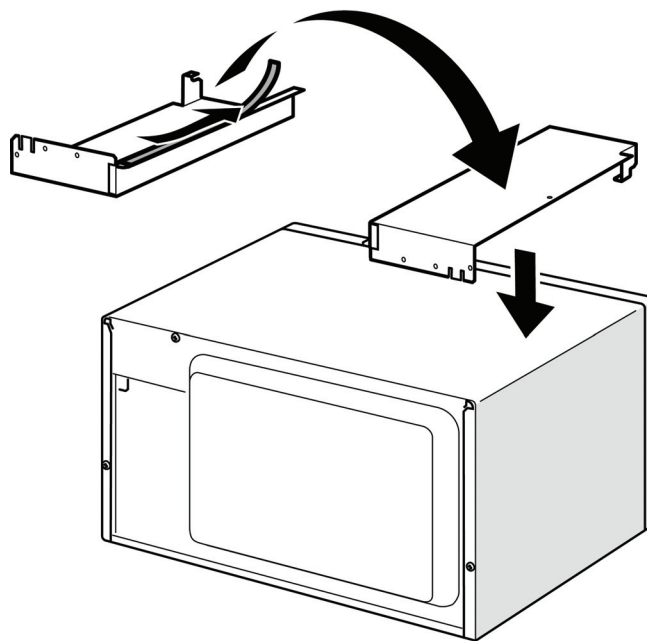
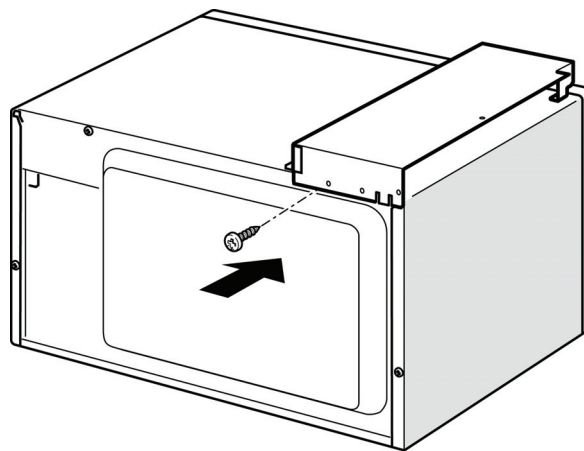


Figura 4





## Prepare el hueco del gabinete

Prepare el hueco del gabinete según las Figuras 6 y 7.

Figura 5

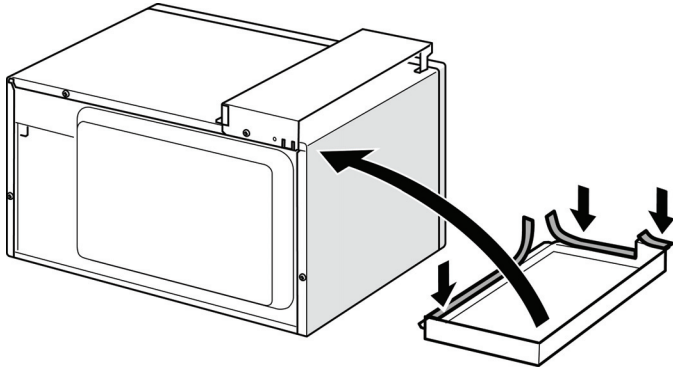


Figura 6

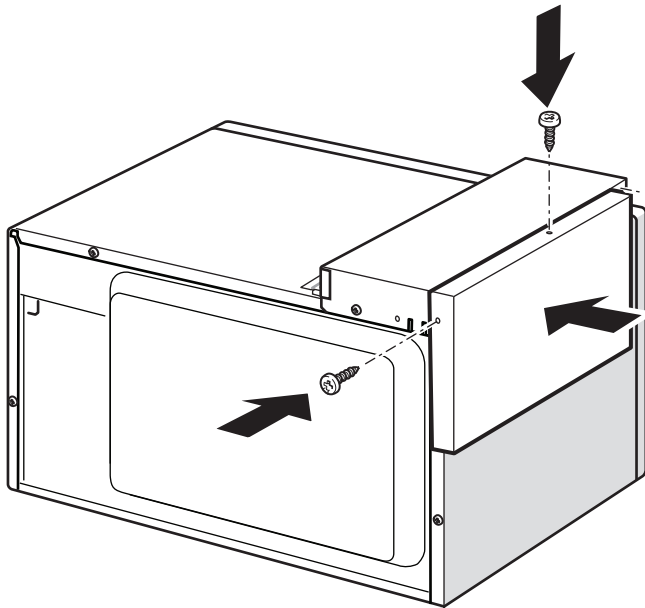
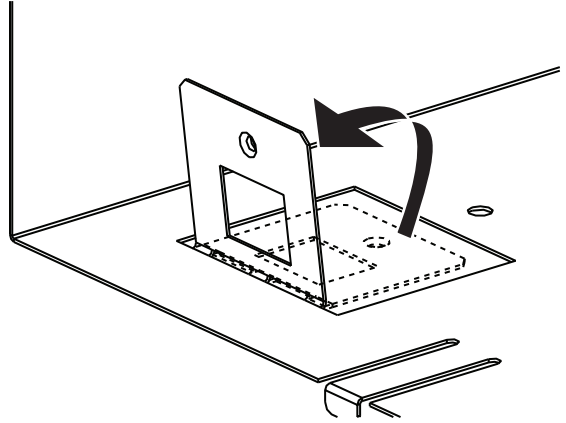


Figura 7



**NOTA:**

Doble las lengüetas de la placa de la base aproximadamente a 95 grados.

Figura 8

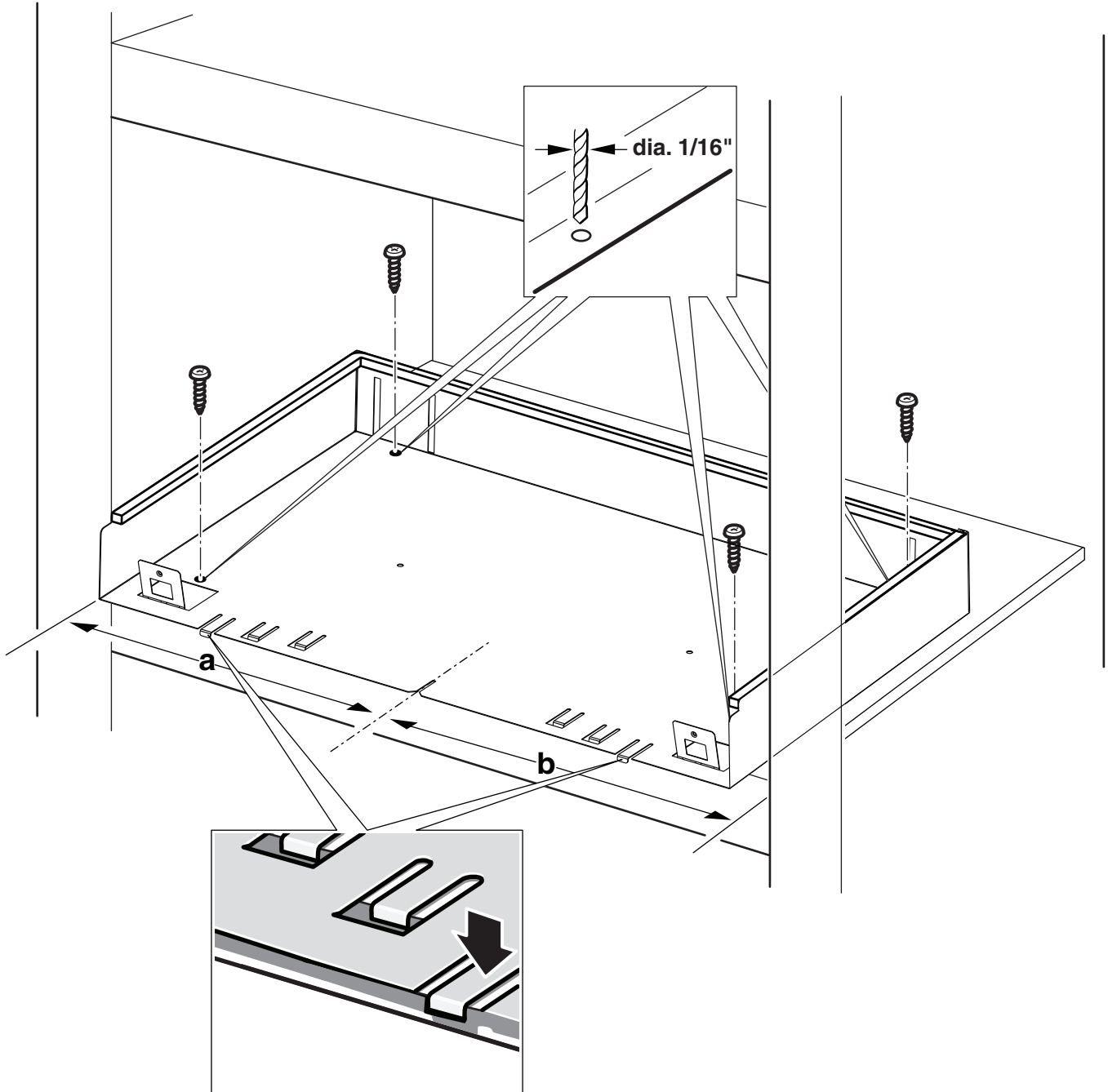
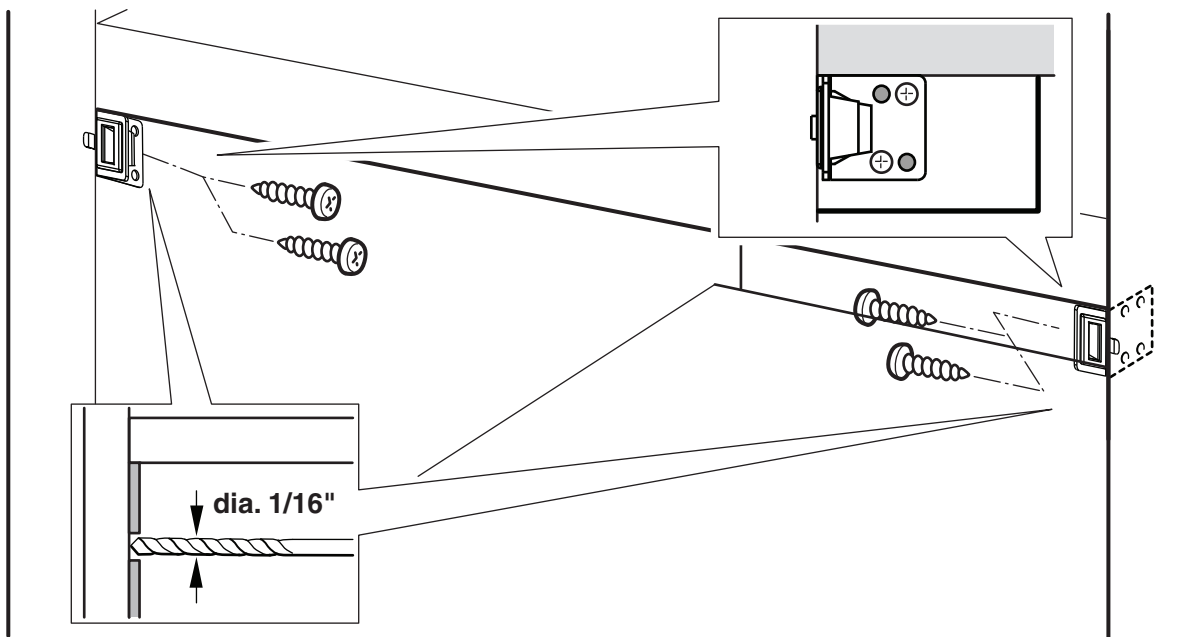


Figura 9



**NOTA:**

Puede ser que tenga que añadir un bloque de madera detrás de la parte delantera del armario, a ras de la abertura del armario, para sujetar el soporte.

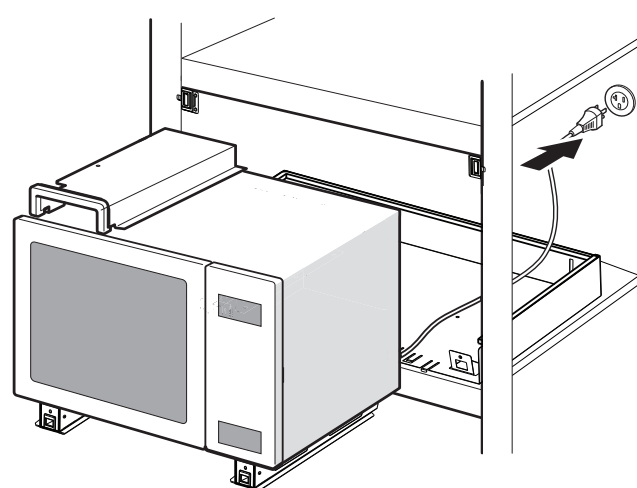
### Conecte a la electricidad e instale el aparato

**NOTA:**

Se pueden necesitar dos personas para completar la instalación.

Introduzca el enchufe en la toma de corriente conectada a tierra de tres espigas según la Figura 8. Consulte la sección "Requisitos de electricidad" en la página 4 para conocer las especificaciones eléctricas.

Figura 10



Coloque el aparato para que los soportes de base quepan sobre las lengüetas de la placa de la base y alinee las ranuras en la parte trasera de la placa de la base. Coloque el aparato según las figuras 11 a 14.

Figura 11

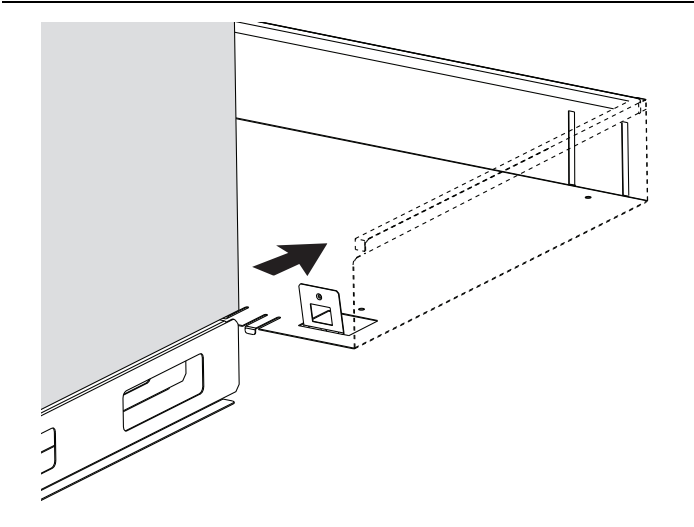


Figura 13

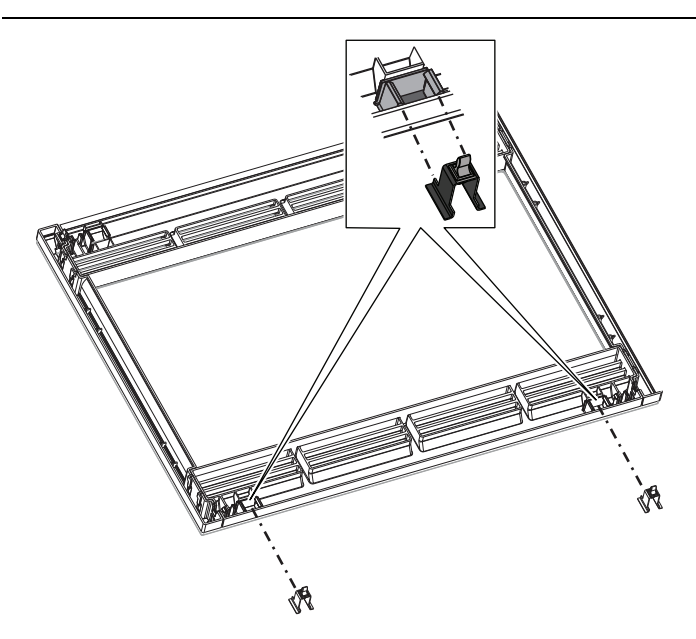


Figura 12

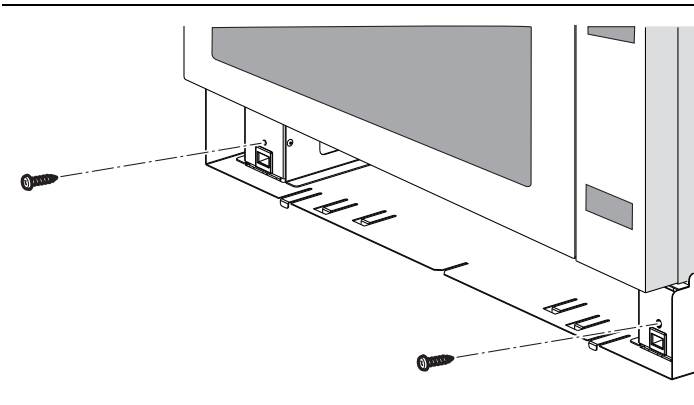
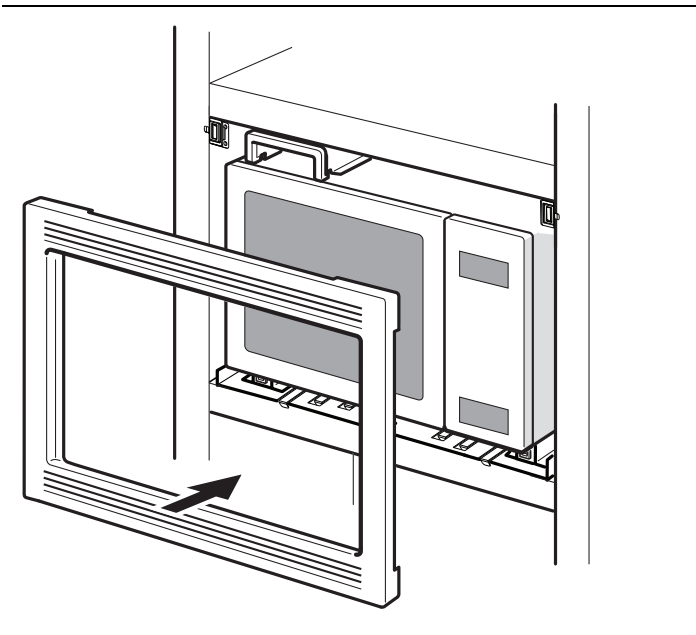


Figura 14



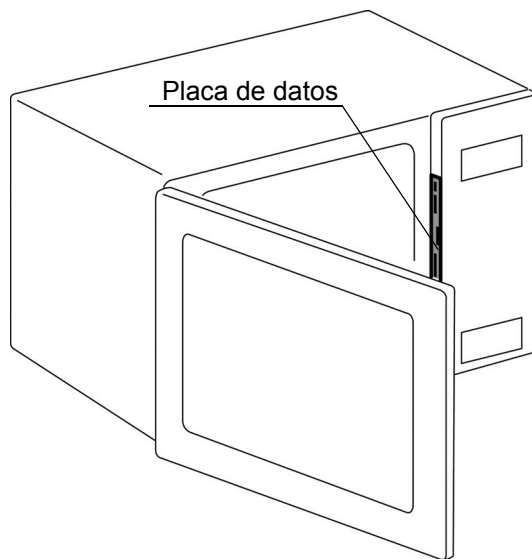
**NOTA:**  
NO limpie la moldura decorativa con limpiadores abrasivos.

# Servicio técnico

## Antes de llamar al servicio técnico

Tenga a la mano la información impresa en la placa de datos antes de llamar al servicio técnico.

## Placa de datos



Conserve su factura o los papeles de depósito para la validación de la garantía si necesita solicitar el servicio técnico.

**Notes:**

**Remarques :**

**Notas:**





**BOSCH**

Invented for life