

Microwave Trim Kit

Installation Manual

Oven Model: HMB

Trim Kit Models: HMT

HMB5050, HMB5051, HMB5060, HMB5061, HMT5051,
HMT5751, HMT5061



BOSCH

Invented for life



Table of Contents

Safety Definitions	3	Power Requirements	7
IMPORTANT SAFETY INSTRUCTIONS	4	Cabinet Cutout Dimensions	8
Appliance Handling Safety	4	Outlet Area	8
Safety Codes and Standards	4	Install Appliance	9
State of California Proposition 65 Warnings	4	Prepare the Appliance	9
Electric Safety	4	Prepare Cabinet Cutout	10
GROUNDING INSTRUCTIONS	4	Connect to Electricity and Install the Appliance	11
Related Equipment Safety	5	Bosch® Support	12
Before You Begin	6	Before Calling Service	12
Trim Kits	6	Data Plate	12
Combination with Wall Ovens	6	Service	12
Tools and Parts Needed	6	Parts and Accessories	12
Parts Included	7		

Questions?

1-800-944-2904

www.bosch-home.com

1901 Main Street, Suite 600
Irvine, CA 92614

We look forward to hearing from you!

Safety Definitions

▲ WARNING

This indicates that death or serious injuries may occur as a result of non-observance of this warning.

▲ CAUTION

This indicates that minor or moderate injuries may occur as a result of non-observance of this warning.

NOTICE: This indicates that damage to the appliance or property may occur as a result of non-compliance with this advisory.

Note: This alerts you to important information and/or tips.

IMPORTANT SAFETY INSTRUCTIONS

READ AND SAVE THESE INSTRUCTIONS

INSTALLER: LEAVE THESE INSTRUCTIONS WITH THE APPLIANCE AFTER INSTALLATION IS COMPLETE.
IMPORTANT: SAVE THESE INSTRUCTIONS FOR THE LOCAL ELECTRICAL INSPECTOR'S USE.

WARNING

If the information in this manual is not followed exactly, fire or shock may result causing property damage or personal injury.

WARNING

Do not repair, replace or remove any part of the appliance unless specifically recommended in the manuals. Improper installation, service or maintenance can cause injury or property damage. Refer to this manual for guidance. All other servicing should be done by a qualified technician.

Appliance Handling Safety

Unit is heavy; two people or proper equipment may be needed to move it.

Do not lift appliance by door handle.

Hidden surfaces may have sharp edges. Use caution when reaching behind or under appliance.

CAUTION

Wear gloves to avoid cutting fingers on sharp edges during installation.

Safety Codes and Standards

This appliance complies with the latest version of one or more of the following standards:

- CAN/CSA C22.2 No. 61 - Household Cooking Ranges
- UL 858 - Household Electric Ranges
- CAN/CSA C22.2 No. 150 - Microwave Ovens
- UL 923 - Microwave Cooking Appliances
- UL 507 - Electric Fans
- CAN/CSA C22.2 No. 113 - Fans and Ventilators
- CSA C22.2 No. 64 - Household Cooking and Liquid-Heating Appliances
- UL 1026 - Electric Household Cooking and Food Serving Appliances

It is the responsibility of the owner and the installer to determine if additional requirements and/or standards apply to specific installations.

State of California Proposition 65 Warnings

WARNING

This product contains chemicals known to the State of California to cause cancer, birth defects or other reproductive harm.

Electric Safety

WARNING

Before you plug in an electrical cord or turn on power supply, make sure all controls are in the OFF position.

For appliances equipped with a cord and plug, do not cut or remove the ground prong. It must be plugged into a matching grounding type receptacle to avoid electrical shock. If there is any doubt as to whether the wall receptacle is properly grounded, the customer should have it checked by a qualified electrician.

If required by the National Electrical Code (or Canadian Electrical Code), this appliance must be installed on a separate branch circuit.

Installer – show the owner the location of the circuit breaker or fuse. Mark it for easy reference.

Before installing, turn power OFF at the service panel. Lock service panel to prevent power from being turned ON accidentally.

Be sure your appliance is properly installed and grounded by a qualified technician. Installation, electrical connections and grounding must comply with all applicable codes.

GROUNDING INSTRUCTIONS

This appliance must be grounded. Grounding reduces the risk of electric shock by providing a safe pathway for electric current in the event of a short circuit.

This appliance is equipped with a cord having a grounding wire with a grounding plug. The plug must be plugged into an outlet that is properly installed and grounded.

WARNING

Improper grounding can result in a risk of electric shock. Consult a qualified electrician if the grounding instructions are not completely understood, or if doubt exists as to whether the appliance is properly grounded. Do not use an extension cord. If the power supply cord is too short, have a qualified electrician install an outlet near the appliance.

IMPORTANT SAFETY INSTRUCTIONS

READ AND SAVE THESE INSTRUCTIONS

Related Equipment Safety

Remove all tape and packaging before using the appliance. Destroy the packaging after unpacking the appliance. Never allow children to play with packaging material.

Never modify or alter the construction of the appliance. For example, do not remove leveling legs, panels, wire covers or anti-tip brackets/screws.

Before You Begin

Trim Kits

▲ WARNING

- Trim kits are designed for use only with the Bosch microwave oven models listed in table, do not alter or modify any part of this kit or oven.
 - Unit is heavy and may require at least two people to lift or move.
-

	Trim Kits	Microwave Ovens
30" Cabinet	HMT5051	HMB5050
		HMB5051
	HMT5061	HMB5060
27" Cabinet	HMT5751	HMB5050
		HMB5051

Combination with Wall Ovens

Your microwave oven can be installed into a cabinet or wall by itself or above any Bosch wall oven.

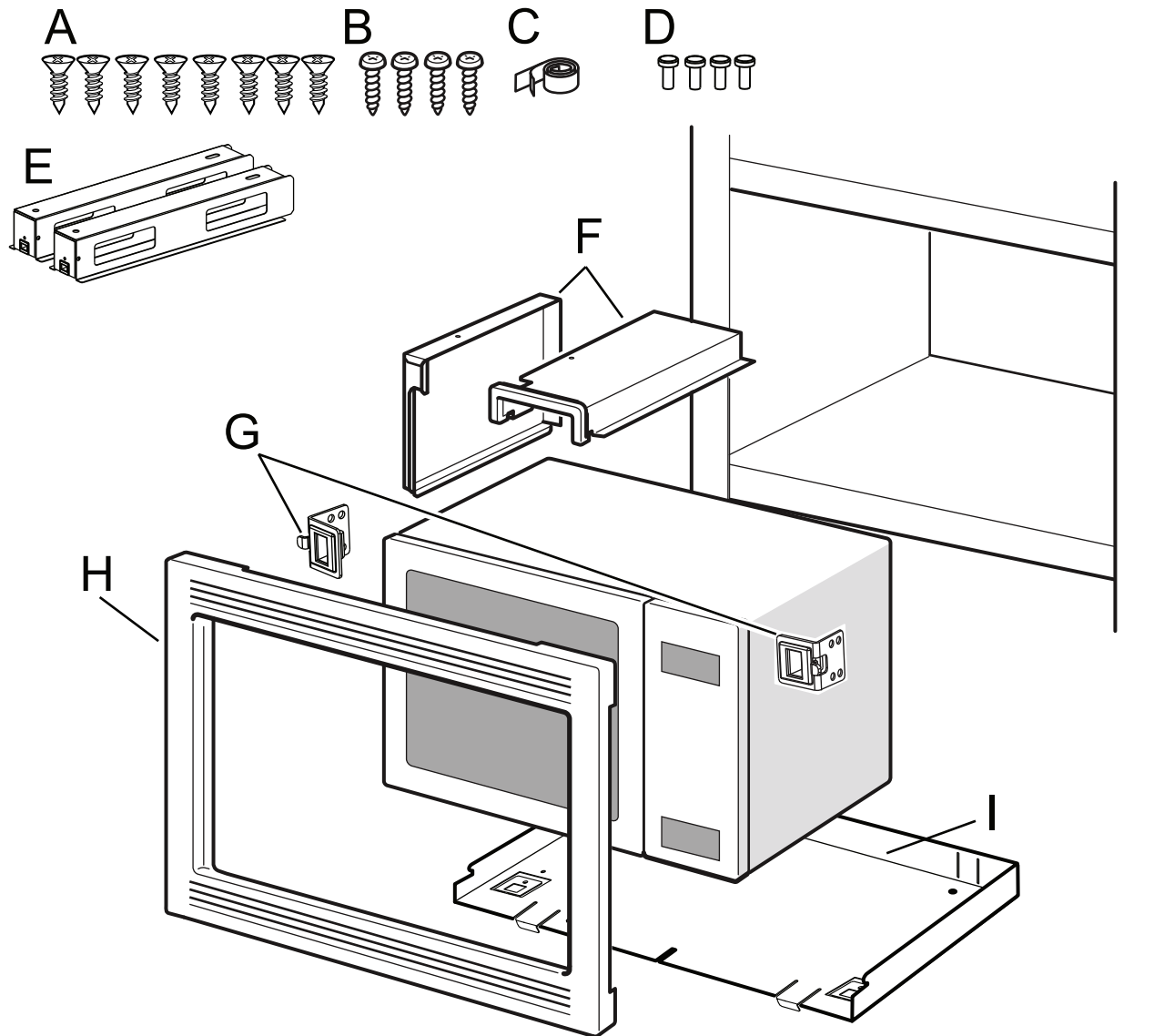
▲ WARNING

To reduce the risk of fire and electric shock, install microwave at least 3/4" above designated oven.

Tools and Parts Needed

- Philips head screwdriver
- Torx screwdriver (T-20)
- 1/16" drill bit and drill
- Measuring tape
- Pliers
- Scissors

Parts Included



Parts included

A	Philips flat head screws (8)
B	Torx pan head screws (4)
C	Adhesive tape
D	Torx head bolts (4)
E	Base Supports (2)
F	Air Ducts (2)
G	Cabinet Fixing Brackets (2)
H	Faceplate
I	Baseplate

Power Requirements

The outlet must be properly grounded in accordance with all applicable codes.

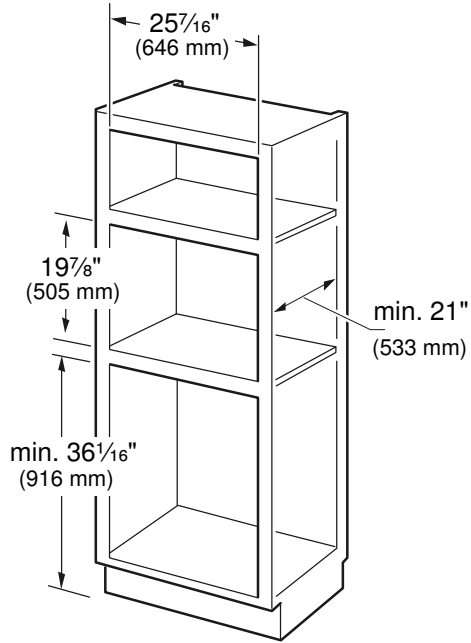
It can be installed in the back wall directly behind the appliance.

Electrical specifications: refer to the manual accompanying the microwave you purchased for specific wiring requirements.

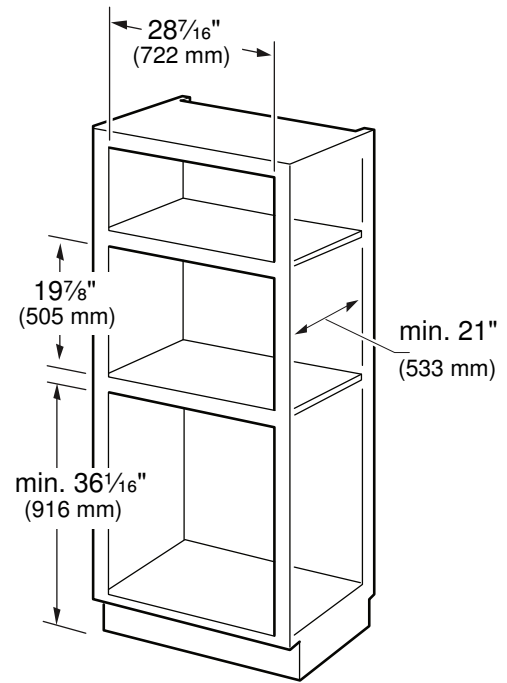
Cabinet Cutout Dimensions

Instructions are based on standard American cabinets.

27" Appliances



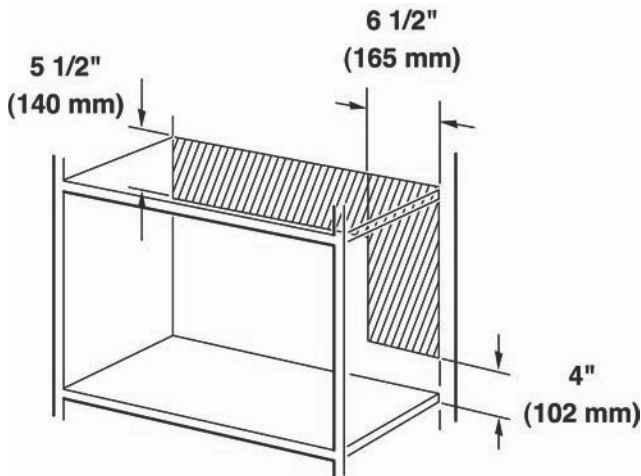
30" Appliances



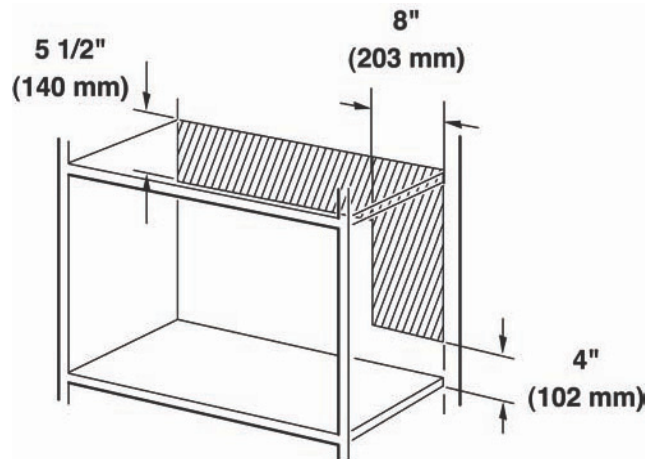
Outlet Area

The outlet can be located anywhere within the shaded area.

27" Appliances



30" Appliances

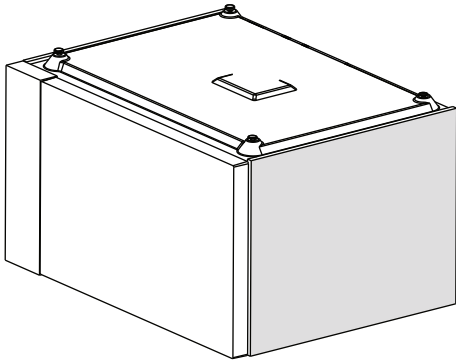


Install Appliance

Prepare the Appliance

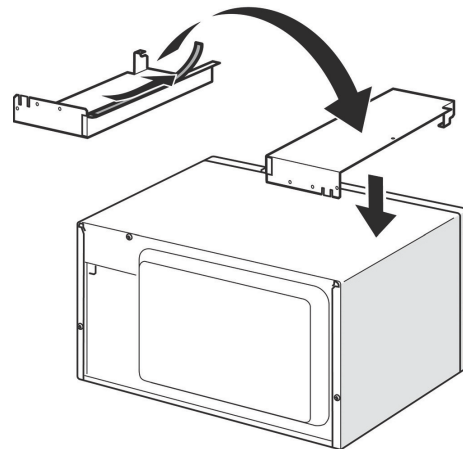
Prepare the appliance according to figures 1-7.

1



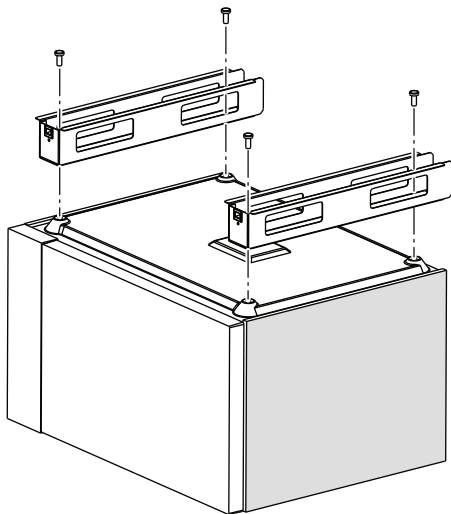
Using pliers, rotate as you pull out to remove the plastic microwave feet.

4



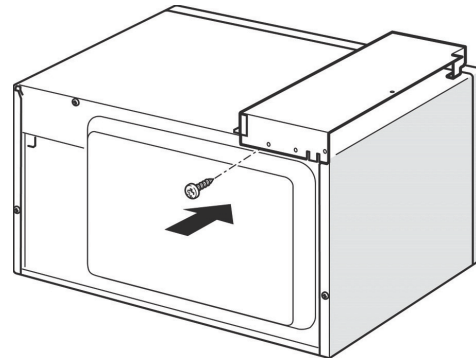
Add tape (C) to air duct (F) and attach to Microwave, being careful to align screw hole from Fig. 3.

2



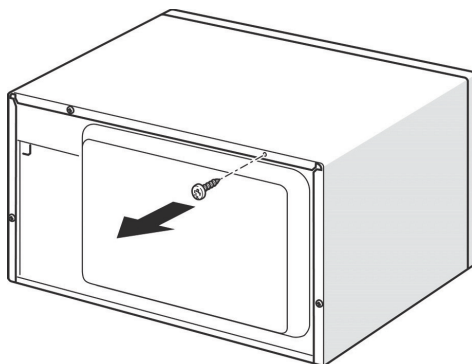
Attach base supports (E) with Torx pan head bolts (D).

5

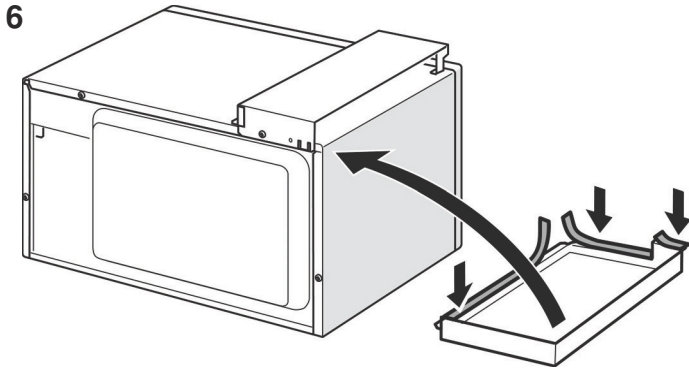


Secure top air duct with T-20 Torx screw removed in Fig. 3.

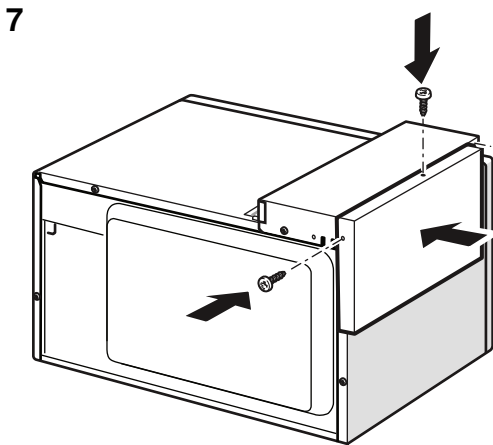
3



Remove and save this T-20 Torx screw for air duct installation.



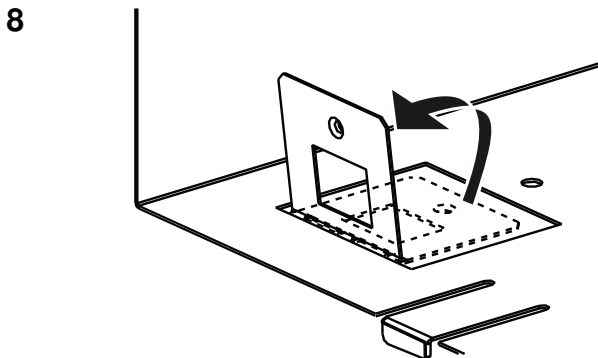
6
Add tape (C) to side air duct (F) and attach to microwave, being careful to align screw holes in top and rear of side air duct (F) with holes in top air duct (F).



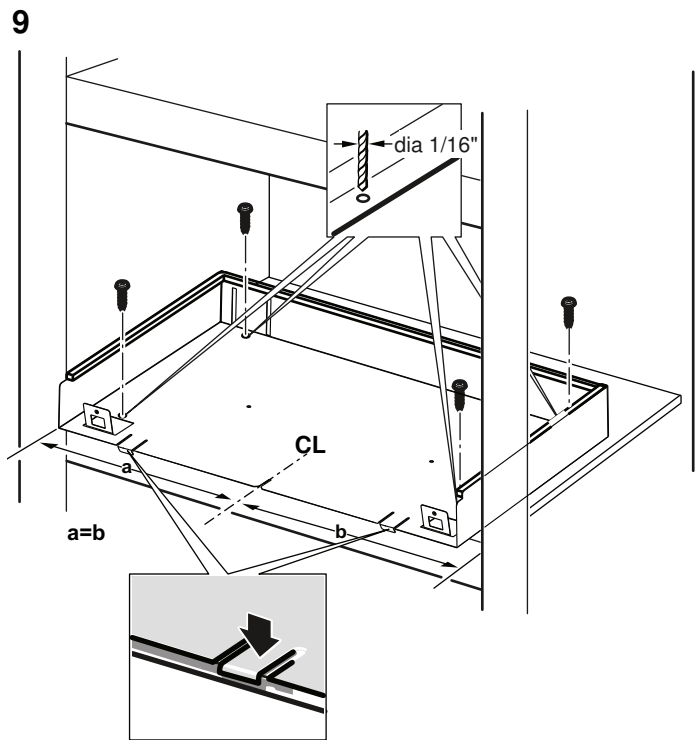
7
Secure side air duct (F) to top air duct (F) using two T-20 Torx pan head bolts (B).

Prepare Cabinet Cutout

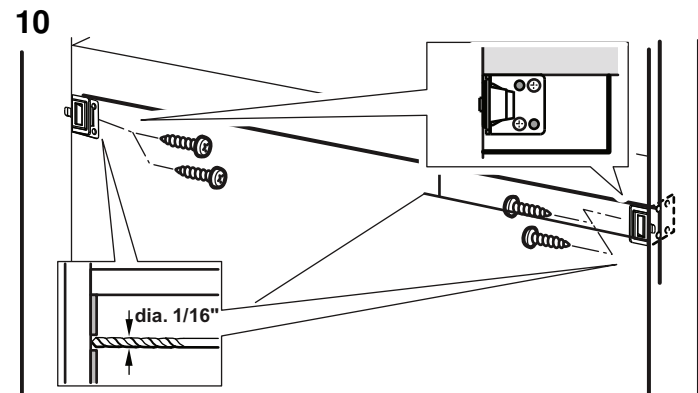
Prepare cabinet cutout according to figures 8-10.



8
Fold up baseplate tabs to approximately 95 degrees.



9
Align baseplate (I) with two tabs as shown and a center line drawn or scribed on the cabinet bottom and visible in center front slot.



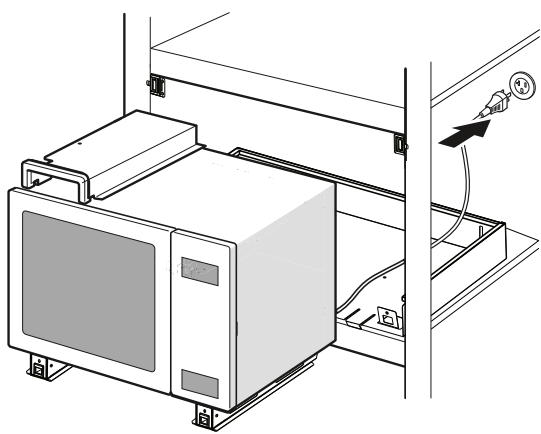
10
Drill pilot holes and attach cabinet fixing brackets (G) using two phillips flat head screws each side.

Note: A block of wood may need to be added behind the cabinet front, flush with the cabinet opening, to secure the bracket.

Connect to Electricity and Install the Appliance

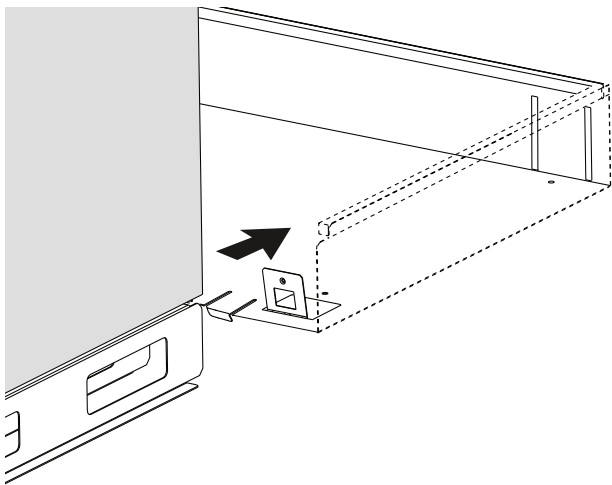
Note: Two people may be needed for this installation.

11



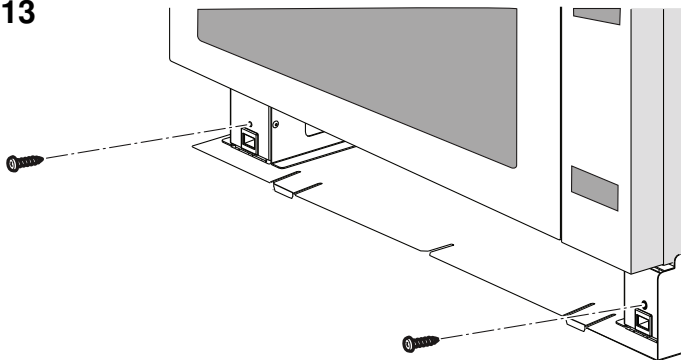
Insert plug into three-prong, grounded outlet according to Figure 11. See "Power Requirements" in the section "Before you begin" for electrical specifications.

12



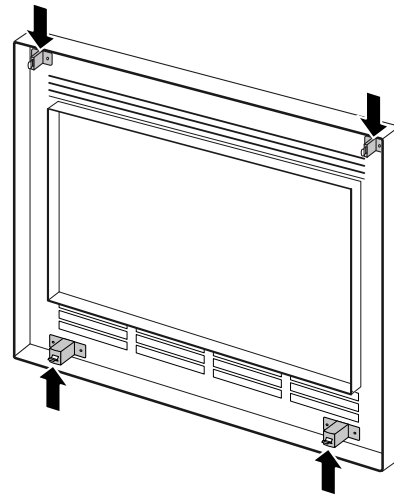
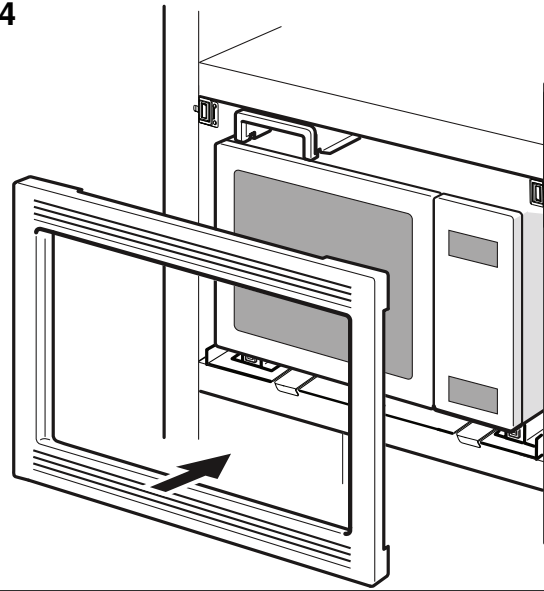
Slide the unit back so that the base supports fit over the baseplate tabs and align with the slots in the rear of the baseplate.

13



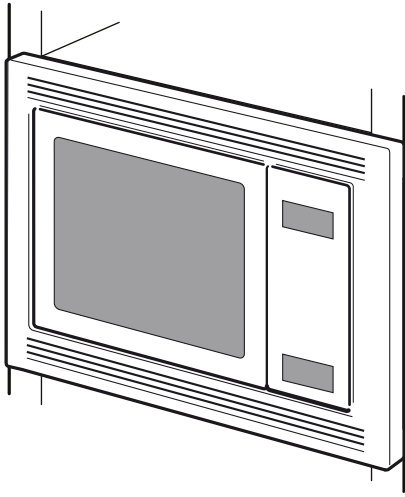
Secure Microwave in cutout by using two T-20 Torx pan head screws (B) to connect base supports (E) to baseplate (I).

14



Note: Trim Kit attachment latches are vertical on top and horizontal on the bottom of the Trim Kit.

15



▲ WARNING

Refer to Use and Care manual for safety instructions prior to use of microwave.

Notes

- Now the installation is complete. Turn the breaker back on and test the microwave clock and operation functions.
- Do NOT clean decorative trim with abrasive cleaners.

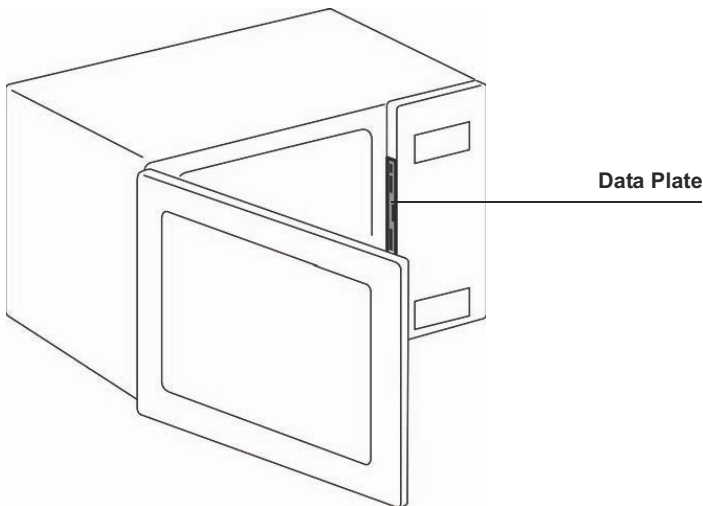
Bosch® Support

Before Calling Service

See the Use and Care Manual for troubleshooting information. Refer to the "Statement of Limited Product Warranty" in the Use and Care Manual.

To reach a service representative, see the contact information at the front of the manual. Please be prepared with the information printed on your product data plate when calling.

Data Plate



Keep your invoice or escrow papers for warranty validation if service is needed.

Service

We realize that you have made a considerable investment in your kitchen. We are dedicated to supporting you and your appliance so that you have many years of creative cooking.

Please don't hesitate to contact our Customer Support Department if you have any questions or in the unlikely event that your Bosch® appliance needs service. Our service team is ready to assist you.

USA

800-944-2904

www.bosch-home.com/us/support

Canada

800-944-2904

www.bosch-home.ca/en/support

Parts and Accessories

Parts, filters, descalers, stainless steel cleaners and more can be purchased in the Bosch® eShop or by phone.

USA

www.bosch-home.com/us/store

Canada

Marccone 800-482-6022

or

Reliable Parts 800-941-9217

Table de Matières

Définitions de Sécurité	14	Exigences électriques	18
CONSIGNES DE SÉCURITÉ IMPORTANTES	15	Dimensions de découpe de l'armoire	19
Sécurité de manipulation de l'appareil	15	Emplacement de la prise	19
Codes et normes de sécurité	15	Installation de l'appareil	20
Avertissements de la Proposition 65 de l'État de la Californie	15	Préparez l'appareil	20
Sécurité électrique	15	Préparation de la découpe de l'armoire	21
INSTRUCTIONS DE MISE À LA TERRE	16	Branchez à l'électricité et installez l'appareil	22
Sécurité apparentée concernant l'équipement	16	Soutien Bosch®	23
Avant de commencer	17	Avant d'appeler le service de dépannage	23
Kits de garniture	17	Plaque signalétique	23
Combinaison avec fours encastrés	17	Service	23
Outils et pièces nécessaires	17	Pièces et accessoires	23
Pièces comprises	18		

Question ?

1-800-944-2904

www.bosch-home.com

1901 Main Street, Suite 600
Irvine, CA 92614

Nous attendons de vos nouvelles.

Définitions de Sécurité

▲ AVERTISSEMENT

Le non-respect de cet avertissement peut entraîner la mort ou des blessures graves.

▲ ATTENTION

Le non-respect de cet avertissement peut entraîner des blessures mineures ou modérées.

AVIS : Vous indique que des dommages à l'appareil ou aux biens peuvent survenir si vous ne respectez pas cet avertissement.

Remarque : Vous signale des informations importantes ou des conseils.

CONSIGNES DE SÉCURITÉ IMPORTANTES

LIRE ET CONSERVER CES CONSIGNES

INSTALLATEUR : LAISSEZ CES INSTRUCTIONS AVEC L'APPAREIL APRÈS UNE FOIS L'INSTALLATION TERMINÉE.

IMPORTANT : CONSERVER CES INSTRUCTIONS POUR L'USAGE DE L'INSPECTEUR ÉLECTRIQUE LOCAL.

AVERTISSEMENT

Si l'information de ce guide n'est pas suivie exactement, il peut en résulter un incendie ou un choc électrique causant des dommages à la propriété, des blessures ou la mort.

AVERTISSEMENT

Ne pas réparer ni remplacer toute pièce de l'appareil à moins que cela ne soit expressément recommandé dans ce manuel. Ne jamais modifier ni altérer la configuration de l'appareil. Toute installation, réparation ou maintenance inadéquate peut entraîner des blessures ou des dommages matériels. Se reporter à ce manuel pour obtenir des conseils sur la façon de procéder. Toute réparation doit être effectuée par un centre de réparation autorisé par l'usine.

Sécurité de manipulation de l'appareil

Cet appareil est lourd. Deux personnes ou l'équipement approprié pourraient être requises pour le déplacer.

Ne pas soulever l'appareil par la poignée de la porte. Certaines surfaces peuvent avoir des bords tranchants. Faire attention en étendant le bras derrière l'appareil ou en dessous.

ATTENTION

Portez des gants pour éviter de vous couper les doigts sur les rebords pointus au cours de l'installation.

Codes et normes de sécurité

Cet appareil est conforme à la version la plus récente de l'une ou plusieurs des normes suivantes :

- CAN/CSA C22.2 No. 61 - Cuisinières pour usage ménager (Household Cooking Ranges)
- UL 858 - Cuisinières électriques domestiques (Household Electric Ranges)
- CAN/CSA C22.2 No. 150 - Fours à micro-ondes (Microwave Ovens)
- UL 923 - Appareils de cuisson à micro-ondes (Microwave Cooking Appliances)
- UL 507 - Ventilateurs électrique (Electric Fans)
- CAN/CSA C22.2 No. 113 - Ventilateurs et soufflantes (Fans and Ventilators)

- CSA C22.2 No. 64 - Appareils de cuisson domestique et de chauffage des liquides (Household Cooking and Liquid-Heating Appliances)

- UL 1026 - Appareils électriques domestiques pour la cuisson et la préparation des aliments (Electric Household Cooking and Food Serving Appliances)

Il incombe au propriétaire et à l'installateur de déterminer si des exigences et/ou normes additionnelles s'appliquent pour des installations spécifiques.

Avertissements de la Proposition 65 de l'État de la Californie

AVERTISSEMENT

Ce produit contient des produits chimiques connus de l'État de la Californie pour causer le cancer, des anomalies congénitales ou d'autres problèmes de reproduction.

Sécurité électrique

AVERTISSEMENT

Avant de brancher un cordon électrique ou de mettre l'appareil sous tension, s'assurer que les commandes sont en position d'ARRÊT.

Pour les appareils dotés d'un cordon et d'une fiche, ne pas couper ou enlever la broche de mise à la terre. Le cordon doit être branché dans une prise de courant adaptée de type mise à la terre pour éviter tout risque d'électrocution. S'il y a un doute en ce qui concerne la mise à la terre de la prise murale, le client devra s'adresser à un électricien qualifié.

S'il y a lieu, conformément au Code national de l'électricité (ou au Code canadien de l'électricité), cet appareil doit être installé sur un circuit de dérivation séparé.

Installateur – Indiquer au propriétaire l'emplacement du disjoncteur ou du fusible. Identifier sa position pour pouvoir le retrouver facilement.

Avant l'installation, mettre l'appareil hors service au panneau de service. Verrouiller le panneau d'entrée d'électricité pour éviter que le courant ne soit accidentellement rétabli.

S'assurer que l'appareil est installé et mis à la terre par un technicien qualifié. L'installation, les connexions électriques et la mise à la terre doivent être conformes à tous les codes applicables.

CONSIGNES DE SÉCURITÉ IMPORTANTES

LIRE ET CONSERVER CES CONSIGNES

INSTRUCTIONS DE MISE À LA TERRE

Cet appareil doit être mis à la terre. En cas de court-circuit électrique, la mise à la terre réduira le risque de choc électrique en offrant au courant électrique un fil d'évacuation.

Cet appareil est muni d'un cordon électrique comportant un conducteur de terre et une prise de mise à la terre. La fiche doit être branchée dans une prise qui a été installée et mise à la terre de façon appropriée.

AVERTISSEMENT

Une mise à la terre inadéquate peut entraîner un risque d'électrocution. Consultez un électricien qualifié si vous ne comprenez pas parfaitement les instructions de mise à la terre ou si vous avez des doutes quant à la qualité de mise à la terre. N'utilisez pas de rallonge. Si le cordon d'alimentation est trop court, demandez à un électricien ou un technicien qualifié d'installer une prise à proximité de l'appareil.

Sécurité apparentée concernant l'équipement

Enlever le ruban adhésif et l'emballage avant d'utiliser l'appareil. Détruire l'emballage après avoir déballé l'appareil. Ne jamais laisser les enfants jouer avec les matériaux de conditionnement.

Ne jamais modifier ni altérer la configuration de l'appareil. Par exemple, ne pas retirer les pieds de nivellement, les panneaux, les couvercles de câblage ou les fixations/vis antibasculement.

Avant de commencer

Kits de garniture

▲ ATTENTION

- Les kits de garniture sont conçus uniquement pour les modèles de four à micro-ondes Bosch répertoriés dans le tableau, ne pas altérer ou modifier une quelconque partie de ce kit ou du four.
 - Cet appareil est lourd et pourraient être requises deux personnes pour le soulever ou le déplacer.
-

	Kits de garniture	Fours à micro-ondes
Armoire de 30 po	HMT5051	HMB5050
		HMB5051
	HMT5061	HMB5060
		HMB5061
Armoire de 27 po	HMT5751	HMB5050
		HMB5051

Combinaison avec fours encastrés

Votre four à micro-ondes peut être installé seul dans une armoire ou dans un mur ou au-dessus d'un four encastrés Bosch.

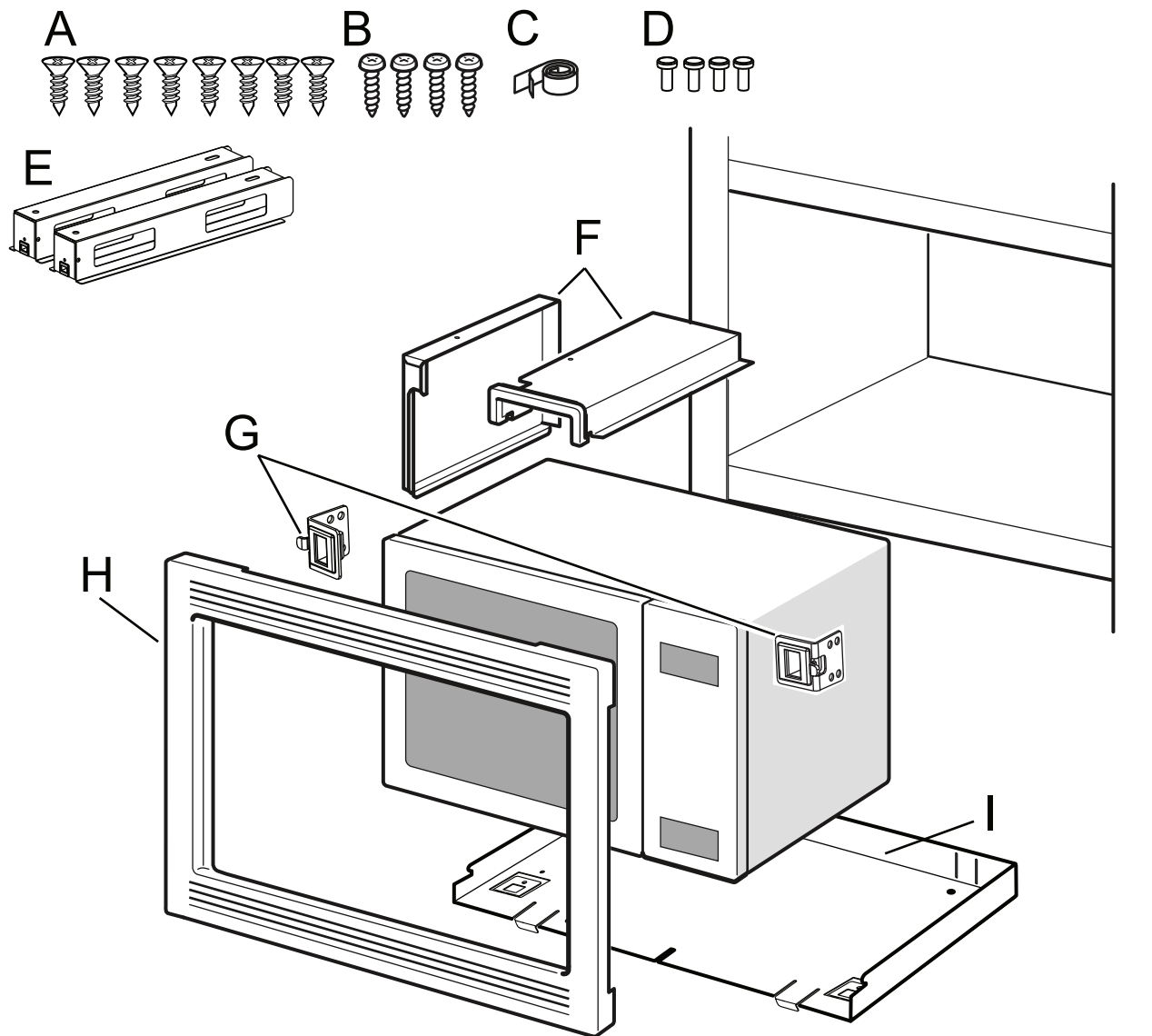
▲ AVERTISSEMENT

Pour réduire les risques d'incendie et de choc électrique, installer le micro-ondes au moins 3/4 po au-dessus du four désigné.

Outils et pièces nécessaires

- Tournevis cruciforme
- Tournevis Torx T-20
- Perceuse avec forets (1/16 po)
- Ruban à mesurer
- Pincés
- Ciseaux

Pièces comprises



Pièces incluses

A	Vis Phillips à tête plate (8)
B	Vis à tête cylindrique Torx (4)
C	Ruban adhésif
D	Boulons à tête Torx (4)
E	Supports de base (2)
F	Conduit d'air (2)
G	Supports d'attache de l'armoire (2)
H	Plaque avant
I	Socle

Exigences électriques

La prise doit être correctement reliée à la terre selon tous les codes applicables.

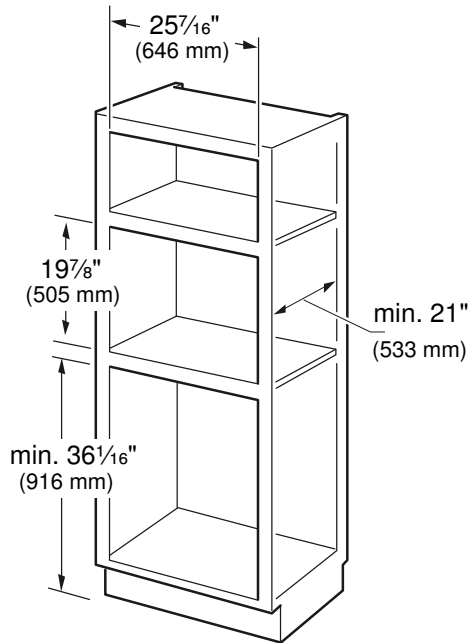
Il peut être installé dans le mur arrière directement derrière l'appareil.

Caractéristiques électriques : Reportez-vous au manuel accompagnant le micro-ondes que vous avez acheté pour les besoins de câblage spécifiques.

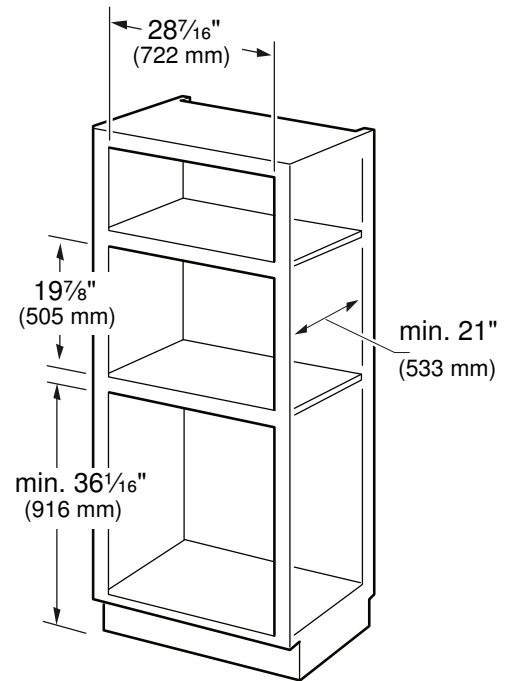
Dimensions de découpe de l'armoire

Ces instructions se fondent sur les armoires de type américain standard.

Appareils électroménagers de 27 po



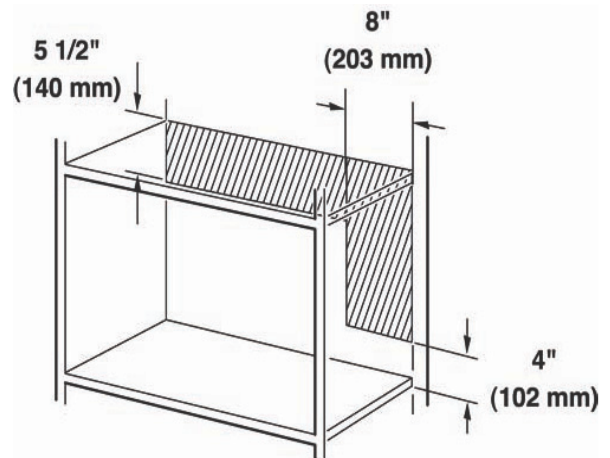
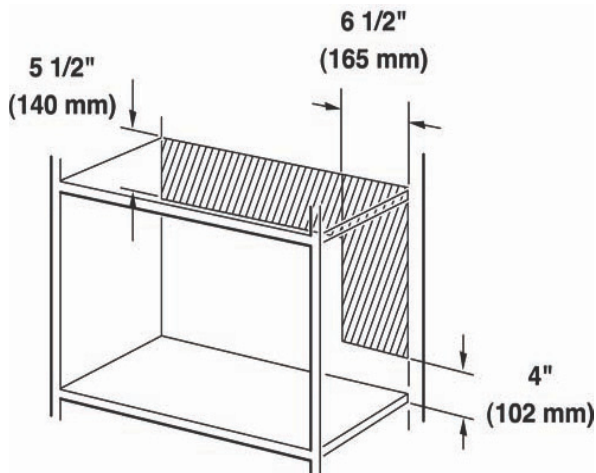
Appareils électroménagers de 30 po



Emplacement de la prise

La prise peut être installée n'importe où dans l'espace grisé.

Appareils électroménagers de 27 po (685 mm) Appareils électroménagers de 30 po (768 mm)

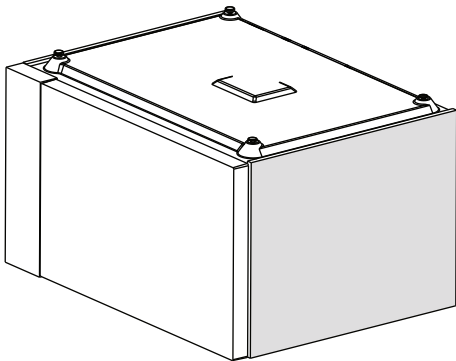


Installation de l'appareil

Préparez l'appareil

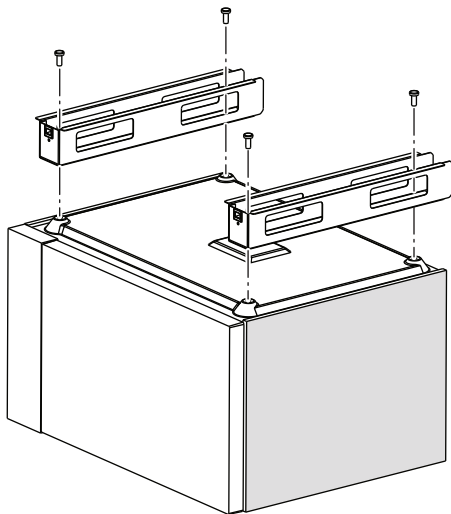
Préparez l'appareil en suivant les figures 1 à 7.

1



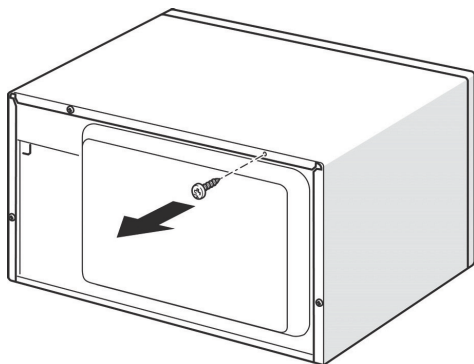
À l'aide de pinces, retirez les pieds en plastique du micro-ondes tout en les tournant.

2



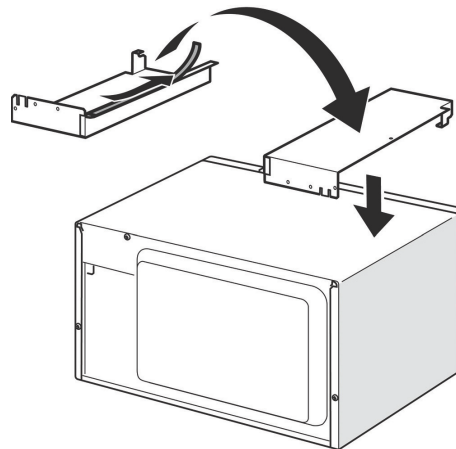
Fixez les supports de base (E) avec les vis à tête cylindrique Torx (D).

3



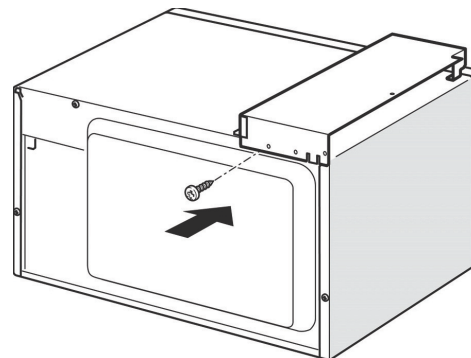
Retirez et conservez cette vis à tête Torx T-20 pour l'installation du conduit d'air.

4

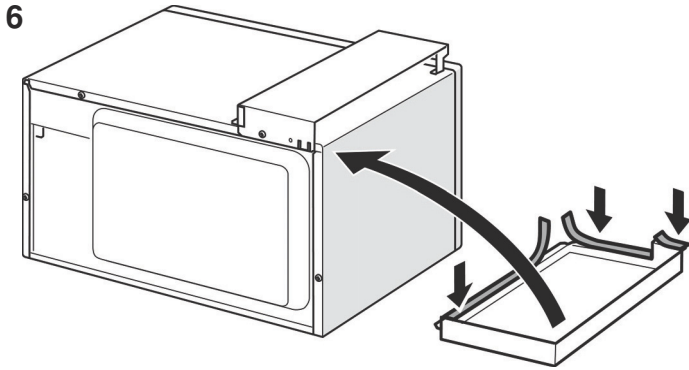


Ajoutez du ruban adhésif (C) au conduit d'air (F) et fixez-le au micro-ondes, en l'alignant soigneusement avec le trou pour la vis de la fig. 3.

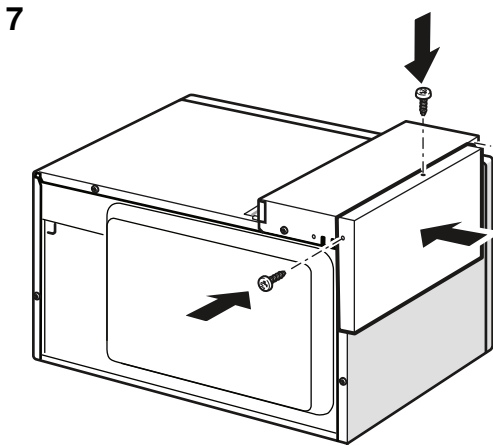
5



Fixez le conduit d'air du dessus en place avec la vis à tête Torx T-20 retirée à la fig. 3.



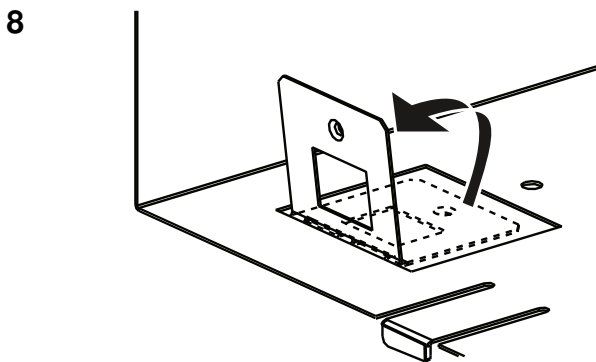
Ajoutez du ruban adhésif (C) sur le conduit d'air latéral (F) et fixez-le au micro-ondes, en alignant soigneusement les trous des vis sur le dessus et l'arrière du conduit d'air latéral (F) avec les trous sur le conduit d'air du dessus (F).



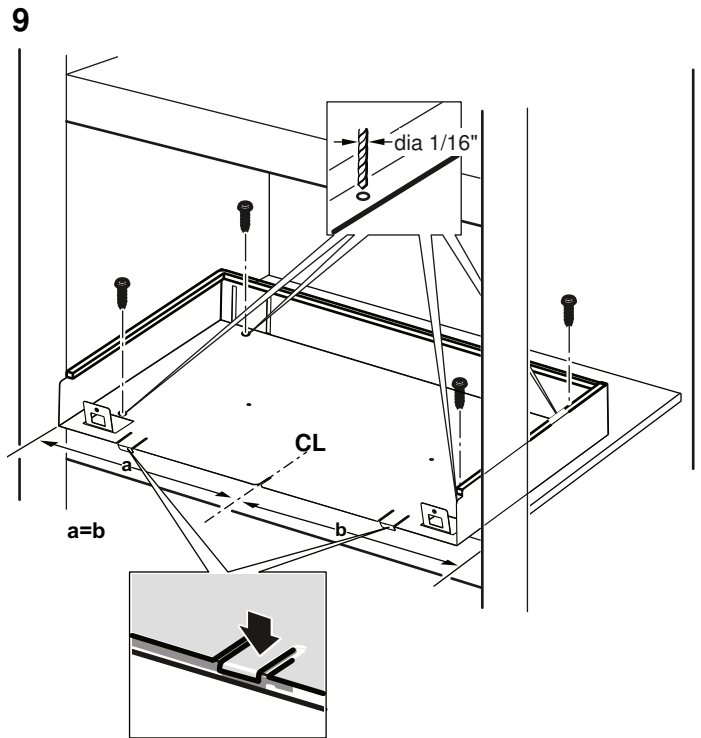
Fixez le conduit d'air latéral (F) au conduit d'air du dessus (F) à l'aide de deux vis à tête cylindrique Torx T-20 (B).

Préparation de la découpe de l'armoire

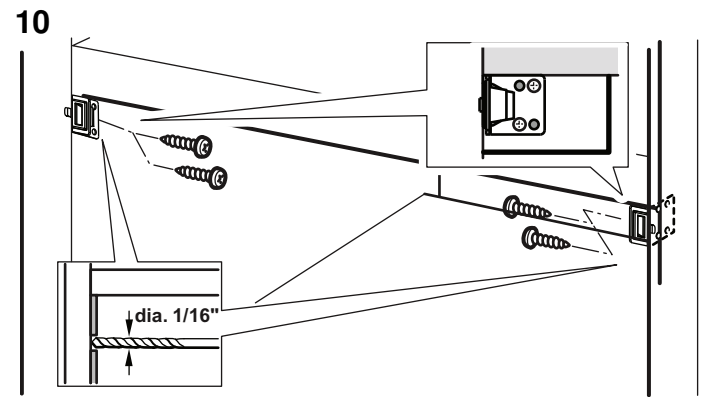
Préparez la découpe de l'armoire selon les figures 8 à 10.



Pliez les languettes du socle à environ 95 degrés.



Alignez le socle (I) avec les deux languettes tel qu'illustré et une ligne centrale dessinée ou inscrite sur la portion inférieure de l'armoire et visible dans la fente centrale avant.



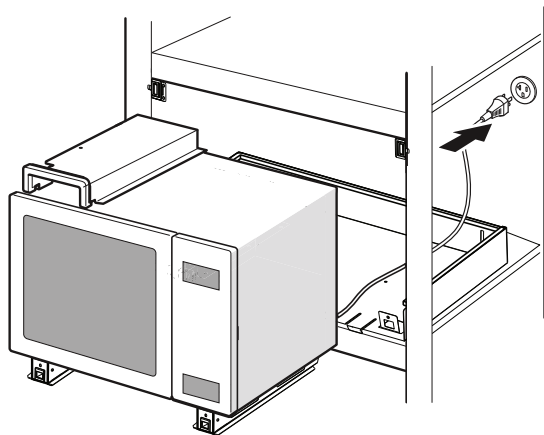
Percez des trous de guidage et fixez les supports d'attache de l'armoire (G) à l'aide de deux vis Phillips à tête plate de chaque côté.

Remarque : Vous pourriez avoir à ajouter un bloc de bois derrière la partie avant de l'armoire, de niveau avec l'ouverture de celle-ci, pour fixer le support en place.

Branchez à l'électricité et installez l'appareil

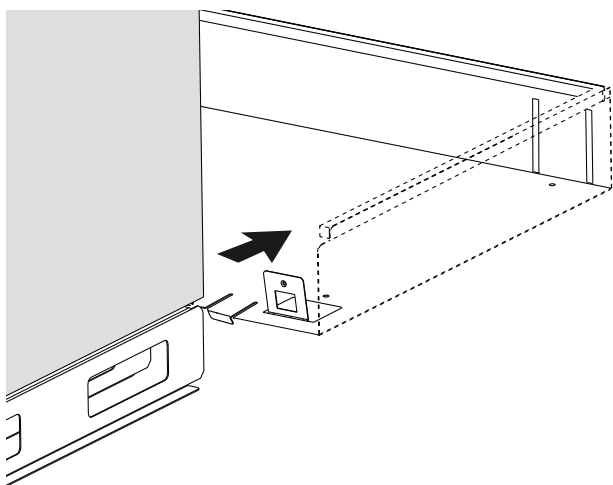
Remarque : Deux personnes pourraient être requises pour effectuer l'installation.

11



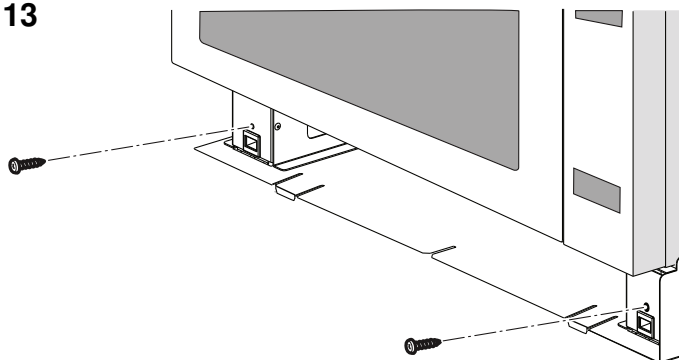
Branchez la fiche dans une prise de courant à trois broches mise à la terre selon la figure 11. Consultez "Exigences électriques" dans la section "Avant de commencer" pour les caractéristiques électriques.

12



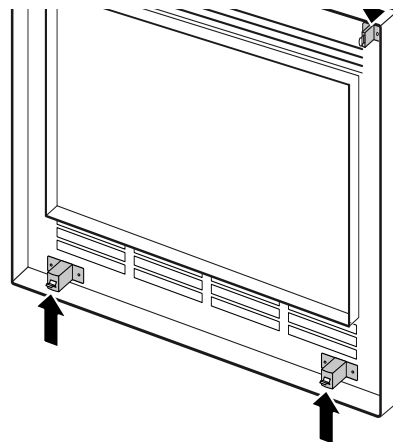
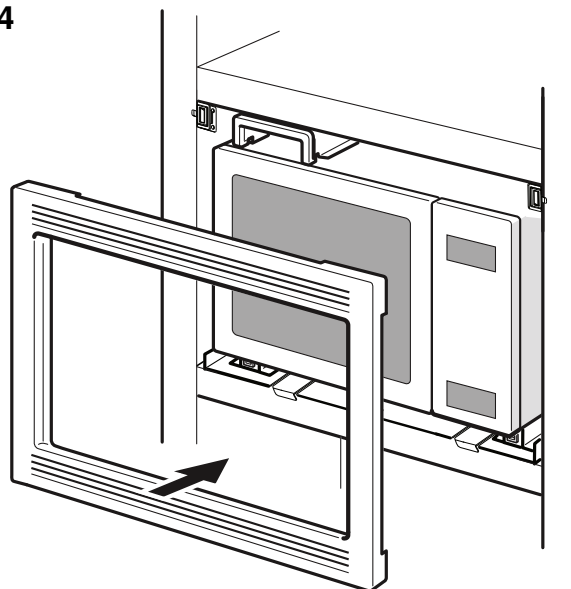
Faites glisser l'appareil de manière à ce que les supports de base aillent par-dessus les languettes du socle et alignez-les avec les fentes situées à l'arrière du socle.

13



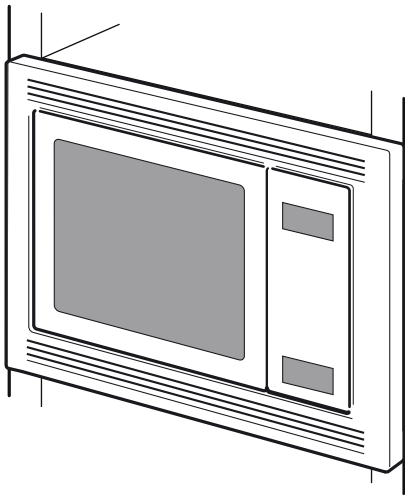
Fixez le micro-ondes dans la découpe à l'aide de deux vis à tête cylindrique Torx T-20 (B) pour relier les supports de base (E) au socle (I).

14



Remarque : Les loquets de fixation du kit de garniture sont verticaux sur le haut et horizontaux sur le bas du kit de garniture.

15



⚠ AVERTISSEMENT

Consultez le manuel d'utilisation et d'entretien pour des instructions concernant la sécurité avant d'utiliser le micro-ondes.

Remarques

- L'installation est maintenant terminée. Remettez le disjoncteur sous tension et testez les fonctions d'heure et d'opérations du micro-ondes.
- NE PAS nettoyer la garniture décorative avec des produits de nettoyage abrasifs.

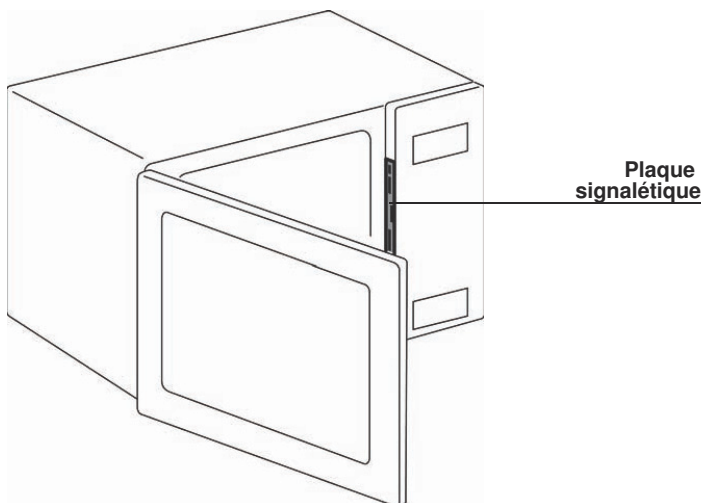
Soutien Bosch®

Avant d'appeler le service de dépannage

Pour des informations sur le dépannage, se reporter au Manuel d'utilisation et d'entretien. Consulter la "Énoncé de la Garantie Limitée" figurant dans le Manuel d'utilisation et d'entretien.

Pour contacter un technicien de dépannage, voir les coordonnées sur la couverture avant du manuel. Lorsque vous téléphonez, soyez prêt à fournir les informations imprimées sur la plaque signalétique de votre produit.

Plaque signalétique



Conserver la facture ou tout document pertinent pour la validation de la garantie au cas où une réparation serait nécessaire.

Service

Nous réalisons que vous avez effectué un investissement considérable dans votre cuisine. Nous nous engageons à offrir tout le support dont vous et votre appareil avez besoin afin que vous puissiez profiter pleinement de votre appareil.

Ne pas hésiter à contacter notre département de service à la clientèle si vous avez des questions ou dans le cas peu probable que votre appareil Bosch® ait besoin d'entretien. Notre équipe de service est prête à vous aider.

USA

800-944-2904

www.bosch-home.com/us/support

Canada

800-944-2904

www.bosch-home.ca/en/support

Pièces et accessoires

Les pièces, les filtres, les décalamineuses, les nettoyeurs en acier inoxydable et plus encore peuvent être achetés dans le magasin en ligne Bosch ou par téléphone.

USA

www.bosch-home.com/us/store

Canada

Marcone 800-482-6022

ou

Reliable Parts 800-941-9217

Contenido

Definiciones de Seguridad	25	Requisitos de electricidad	29
INSTRUCCIONES DE SEGURIDAD IMPORTANTES ..	26	Dimensiones del hueco del gabinete	30
Seguridad con el manejo del electrodoméstico	26	Área de la toma de corriente	30
Códigos y normas de seguridad	26	Montaje del electrodoméstico	31
Advertencias en virtud de la Proposición 65 del estado de California	26	Prepare el electrodoméstico	31
Seguridad con la electricidad	26	Prepare el corte del gabinete.	32
INSTRUCCIONES PARA LA CONEXIÓN A TIERRA ...	27	Conecte a la electricidad e instale el aparato	33
Seguridad relacionada con los equipos	27	Soporte de Bosch®	34
Antes de empezar	28	Antes de llamar al servicio	34
Conjuntos de molduras	28	Placa de datos	34
Combinación con hornos de pared	28	Servicio técnico	34
Herramientas y piezas necesarias	28	Piezas y accesorios	34
Piezas incluidas	29		

¿Preguntas?

1-800-944-2904

www.bosch-home.com

1901 Main Street, Suite 600
Irvine, CA 92614

¡Con gusto lo atenderemos!

Definiciones de Seguridad

▲ ADVERTENCIA

Esto indica que se pueden producir lesiones graves o la muerte si no se cumple con esta advertencia.

▲ ATENCION

Esto indica que pueden producirse lesiones leves o moderadas si no se cumple con esta advertencia.

AVISO: Esto indica que puede producirse un daño al electrodoméstico o a la propiedad como resultado de la falta de cumplimiento de este aviso.

Nota: Esto lo alerta sobre información y/o consejos importantes.

INSTRUCCIONES DE SEGURIDAD IMPORTANTES

LEA Y CONSERVE ESTAS INSTRUCCIONES

INSTALADOR: DEJE ESTAS INSTRUCCIONES CON EL ELECTRODOMÉSTICO CUANDO HAYA FINALIZADO LA INSTALACIÓN.

IMPORTANTE: CONSERVE ESTAS INSTRUCCIONES PARA USO DEL INSPECTOR DE ELECTRICIDAD LOCAL.

ADVERTENCIA

Si no sigue la información de este manual exactamente, se puede ocasionar un incendio o una descarga eléctrica que puede causar daños materiales o lesiones personales.

ADVERTENCIA

No repare ni reemplace ninguna parte del electrodoméstico, a menos que esté específicamente recomendado en este manual. Nunca modifique ni altere la construcción del electrodoméstico. La instalación, servicio técnico o mantenimiento incorrectos pueden causar lesiones o daños materiales. Consulte este manual para su orientación. Remita todas las reparaciones a un centro de servicio técnico autorizado por la fábrica.

Seguridad con el manejo del electrodoméstico

La unidad es pesada. Se pueden necesitar dos personas o un equipo adecuado para trasladarla.

No levante el electrodoméstico tomándolo del asa de la puerta.

Las superficies ocultas pueden tener bordes filosos. Proceda con cuidado al intentar tomar el electrodoméstico por la parte trasera o desde abajo.

ATENCIÓN

Use guantes para evitar cortarse los dedos con bordes afilados durante la instalación.

Códigos y normas de seguridad

Este electrodoméstico cumple con la última versión de una o más de las siguientes normas:

- CAN/CSA C22.2 No. 61 - Estufas de uso doméstico (Household Cooking Ranges)
- UL 858 - Estufas eléctricas de uso doméstico (Household Electric Ranges)
- CAN/CSA C22.2 N.º 150 - Hornos de microondas (Microwave Ovens)
- UL 923 - Electrodomésticos de cocción por microondas (Microwave Cooking Appliances)
- UL 507 - Ventiladores eléctricos (Electric Fans)

- CAN/CSA C22.2 No. 113 - Ventiladores (Fans and Ventilators)
- CSA C22.2 N.º 64 - Electrodomésticos para cocinar y para calentar líquidos de uso doméstico (Household Cooking and Liquid-Heating Appliances)
- UL 1026 - Electrodomésticos para cocinar y para servir alimentos eléctricos de uso doméstico (Electric Household Cooking and Food Serving Appliances)

Es responsabilidad del propietario y el instalador determinar si se aplican otros requisitos y/o normas en instalaciones específicas.

Advertencias en virtud de la Proposición 65 del estado de California

ADVERTENCIA

Este producto contiene una o más sustancias químicas que el estado de California sabe que provocan cáncer, defectos congénitos, u otro daño reproductivo.

Seguridad con la electricidad

ADVERTENCIA

Antes de enchufar un cable eléctrico o apagar la fuente de alimentación eléctrica, asegúrese de que todos los controles se encuentren en la posición OFF (Apagado).

Para los electrodomésticos equipados con cable y enchufe, no corte ni retire la espiga de conexión a tierra. Debe enchufarse en un receptáculo de conexión a tierra compatible para evitar descargas eléctricas. Si tiene alguna duda respecto de si el receptáculo de pared está correctamente conectado a tierra, el cliente debe solicitar la verificación de un electricista calificado.

Si el Código Nacional Eléctrico (o el Código Eléctrico Canadiense) así lo requiere, este electrodoméstico debe instalarse en un circuito derivado por separado.

El instalador debe mostrar al propietario la ubicación del disyuntor o el fusible. Márquela para recordarla más fácilmente.

Antes de realizar la instalación, apague la alimentación eléctrica en el panel de servicio. Trabe el panel de servicio para impedir que se encienda accidentalmente la alimentación eléctrica.

Asegúrese de que el electrodoméstico sea correctamente instalado y conectado a tierra por un técnico calificado. La instalación, las conexiones eléctricas y la conexión a tierra deben cumplir con todos los códigos correspondientes.

INSTRUCCIONES DE SEGURIDAD IMPORTANTES

LEA Y CONSERVE ESTAS INSTRUCCIONES

INSTRUCCIONES PARA LA CONEXIÓN A TIERRA

Este aparato debe estar conectado a tierra. En caso de un cortocircuito eléctrico, la conexión a tierra reduce el riesgo de descarga eléctrica proporcionando un cable de escape para la corriente eléctrica.

Este aparato viene equipado con un cable que tiene un alambre de conexión a tierra con un enchufe de conexión a tierra. El enchufe debe colocarse en una toma de corriente que esté instalada y conectada a tierra en forma adecuada.

ADVERTENCIA

La incorrecta conexión a tierra puede provocar un riesgo de descarga eléctrica. Consulte a un electricista calificado si no comprende la totalidad de las instrucciones de conexión a tierra o si tiene alguna duda respecto de si el aparato está correctamente conectado a tierra. No use un cable de extensión. Si el cable de alimentación eléctrica es demasiado corto, solicite a un electricista calificado que instale una toma de corriente cerca del aparato.

Seguridad relacionada con los equipos

Retire toda la cinta y el embalaje antes de usar el electrodoméstico. Destruya el embalaje después de desembalar el electrodoméstico. Nunca deje que los niños jueguen con el material de embalaje.

Nunca modifique ni altere la construcción del electrodoméstico. Por ejemplo, no retire las patas niveladoras, paneles, cubiertas para cables ni soportes/tornillos antivuelco.

Antes de empezar

Conjuntos de molduras

⚠ ATENCION

- Los conjuntos de molduras están diseñados para ser usados únicamente con los modelos de horno de microondas Bosch consignados en la tabla, no altere ni modifique ninguna parte de este conjunto u horno.
 - La unidad es pesada y se pueden necesitar dos personas para levantarla o trasladarla.
-

	Conjuntos de molduras	Hornos de microondas
Gabinete de 30"	HMT5051	HMB5050
		HMB5051
	HMT5061	HMB5060
		HMB5061
Gabinete de 27"	HMT5751	HMB5050
		HMB5051

Combinación con hornos de pared

Su horno de microondas puede instalarse en un gabinete o una pared solo o sobre cualquiera horno de pared Bosch.

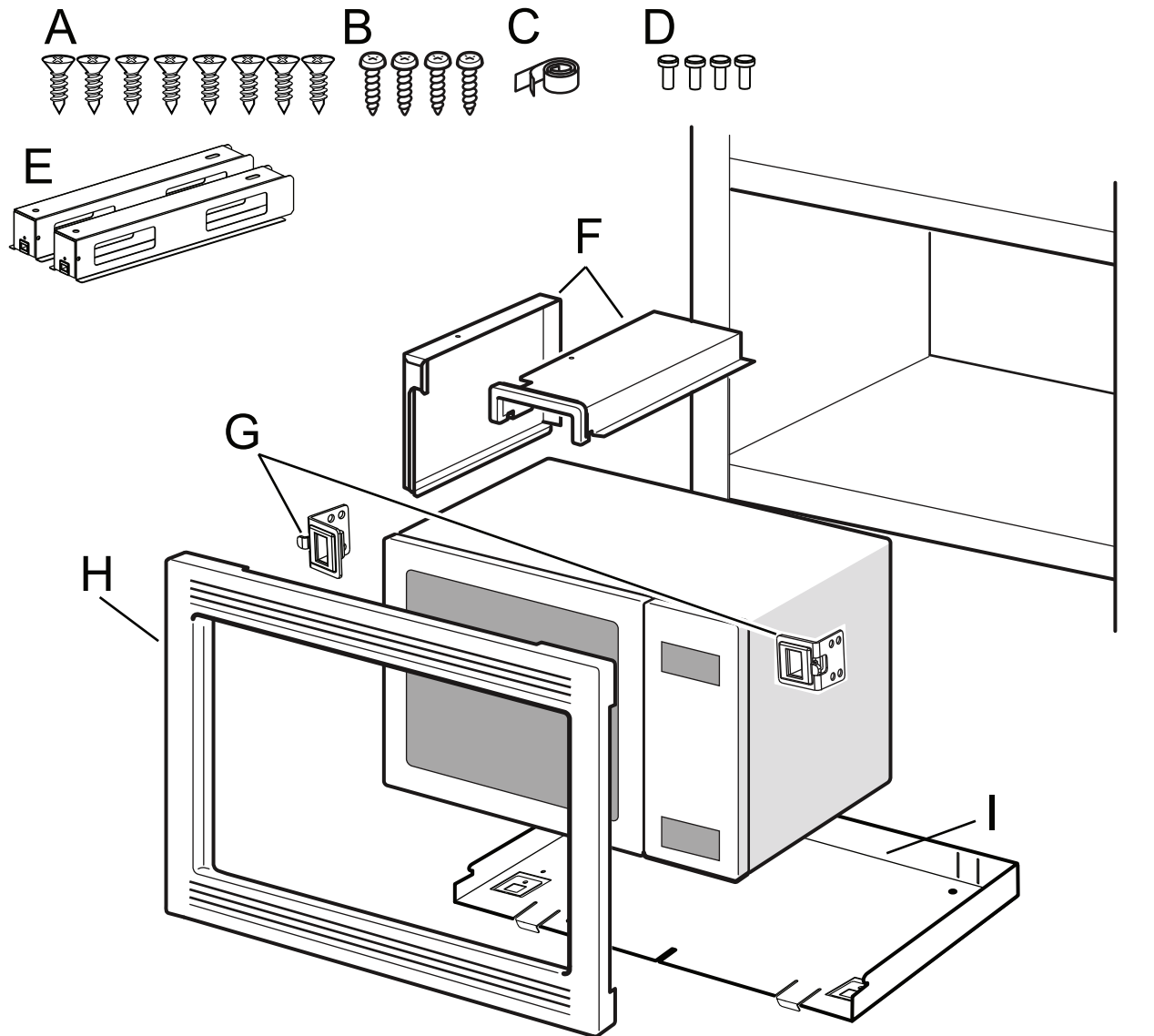
⚠ ADVERTENCIA

Para reducir el riesgo de incendio y descarga eléctrica, instale el horno de microondas a una distancia de al menos 3/4" por encima del horno designado.

Herramientas y piezas necesarias

- Destornillador con cabeza Phillips
- Destornillador Torx T-20
- Taladro con brocas (1/16")
- Cinta métrica
- Pinzas
- Tijeras

Piezas incluidas



Partes incluidos

A	Tornillos con cabeza plana Phillips (8)
B	Tornillos de cabeza cilíndrica Torx (4)
C	Cinta adhesiva
D	Pernos Torx (4)
E	Soportes de base (2)
F	Conductor de aire (2)
G	Soportes de fijación del armario (2)
H	Placa frontal
I	Placa de asiento

Requisitos de electricidad

La toma de corriente debe tener la conexión a tierra adecuada de conformidad con todos los códigos correspondientes.

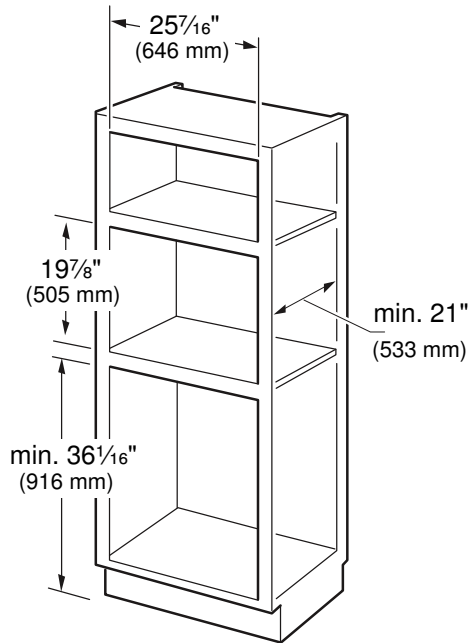
Se puede instalar en la pared trasera, directamente detrás del aparato.

Especificaciones eléctricas: Consulte el manual que acompaña al microondas que ha adquirido para los requisitos específicos de cableado.

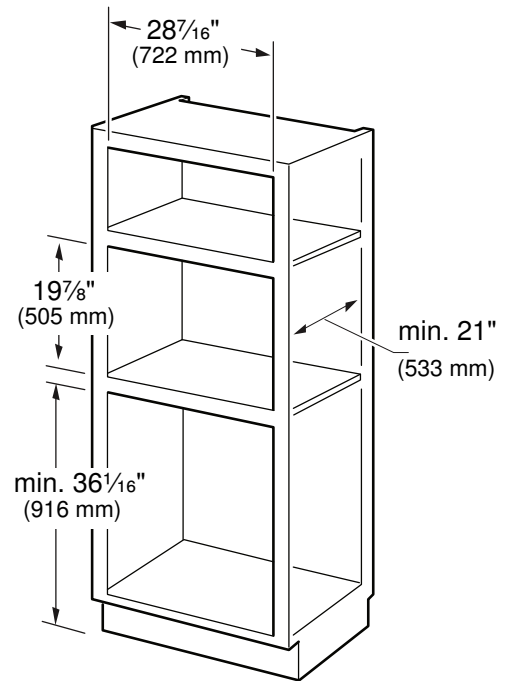
Dimensiones del hueco del gabinete

Las instrucciones se basan en gabinetes estándar de los EE. UU.

Electrodomésticos de 27"



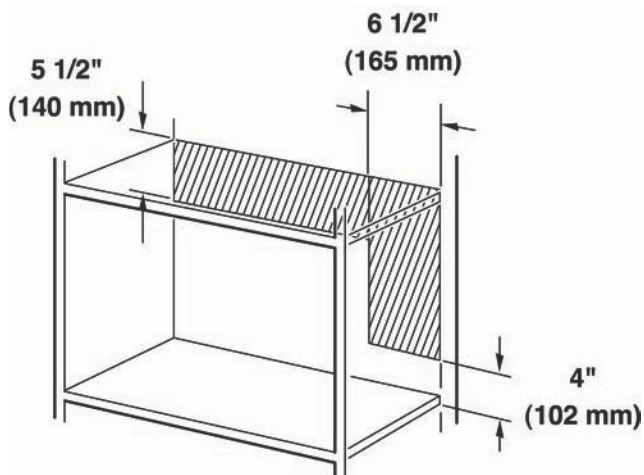
Electrodomésticos de 30"



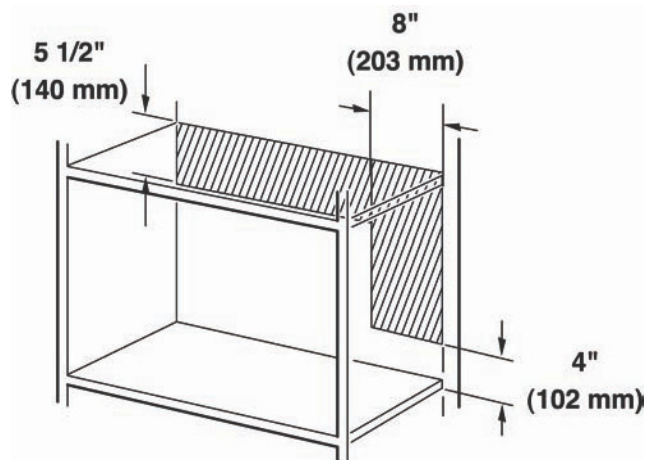
Área de la toma de corriente

La toma de corriente puede estar ubicada en cualquier punto dentro del área sombreada.

Electrodomésticos de 27"



Electrodomésticos de 30"

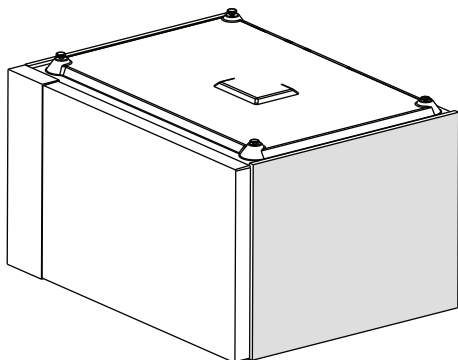


Montaje del electrodoméstico

Prepare el electrodoméstico

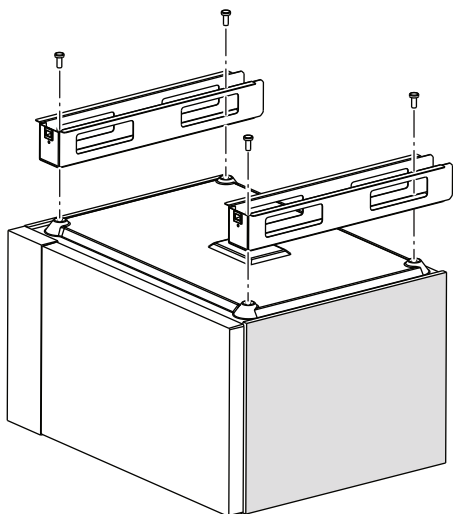
Prepare el aparato según las figuras 1 a 7.

1



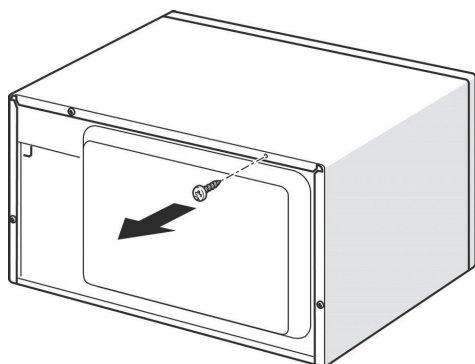
Usando unas pinzas, gire mientras jala para quitar las patas del plástico del microondas.

2



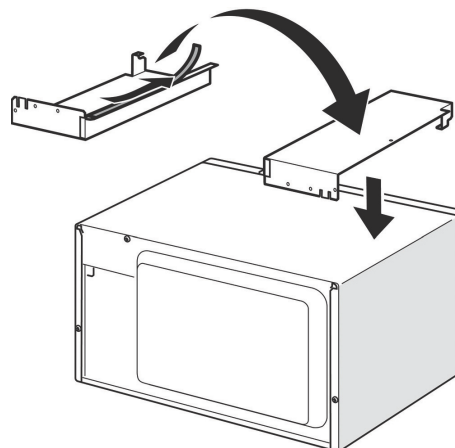
Fije los soportes de base (E) con los tornillos de cabeza cilíndrica Torx (D).

3



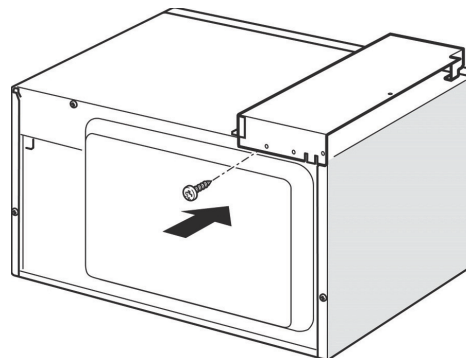
Retire y guarde este tornillo Torx T-20 para la instalación del ducto de aire.

4

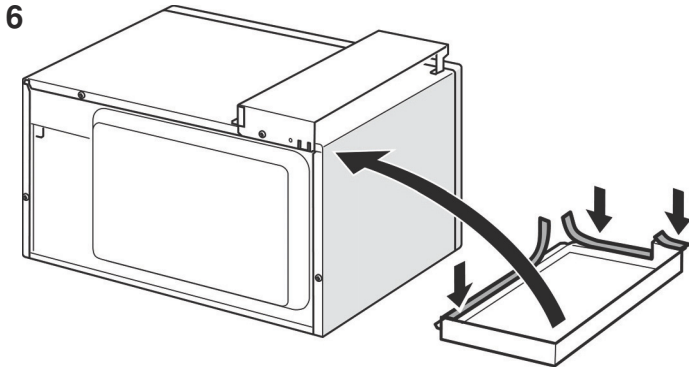


Aplique la cinta (C) al ducto de aire (F) y fije el microondas, teniendo cuidado de alinear el agujero del tornillo de la figura 3.

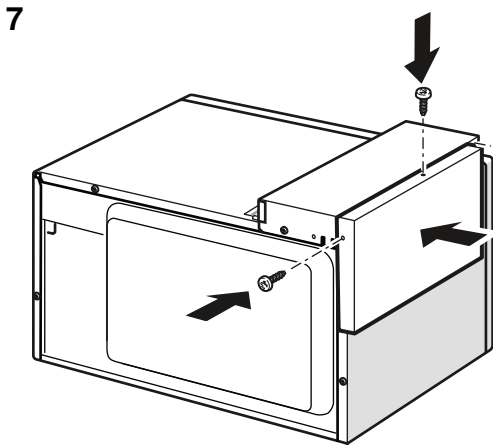
5



Asegure el ducto de aire superior con el tornillo Torx T-20 que se quitó en la figura 3.



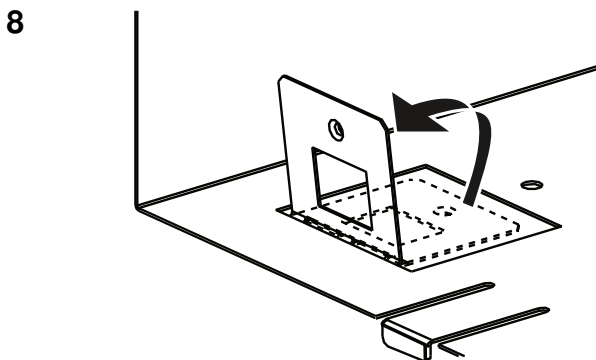
6 Aplique la cinta (C) al ducto de aire lateral (F) y fije al microondas, teniendo cuidado de alinear los agujeros de los tornillos en la parte superior y trasera del ducto de aire lateral (F) con los agujeros en el ducto de aire superior (F).



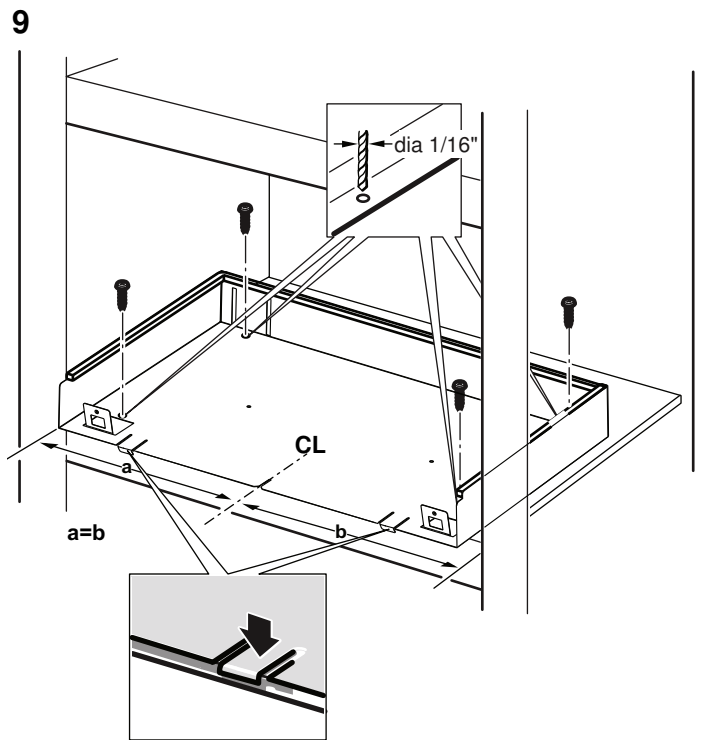
7 Asegure el ducto de aire lateral (F) al ducto de aire superior (F) utilizando dos tornillos de cabeza cilíndrica Torx T-20.

Prepare el corte del gabinete.

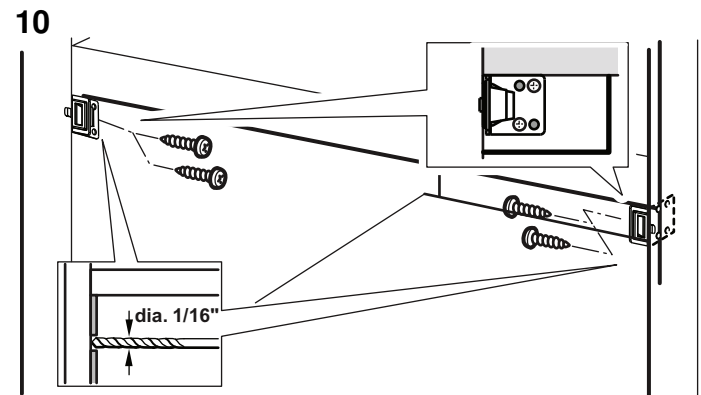
Prepare el corte del gabinete de acuerdo con las figuras 8-10.



8 Doble las pestañas de la placa base a aproximadamente 95° grados.



9 Alinee la placa base (I) con las dos pestañas, tal como se muestra y una línea central dibujada o trazada en la parte inferior del gabinete y visible en la ranura frontal central.



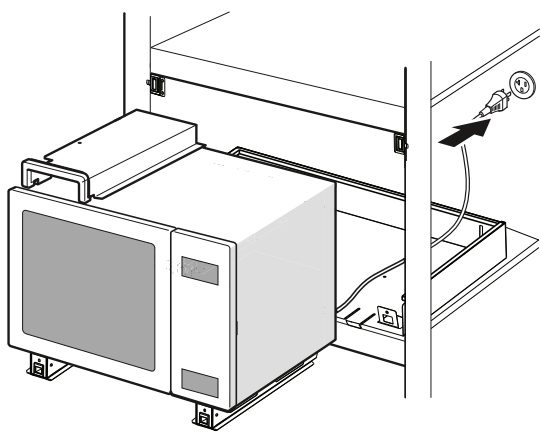
10 Perfore los agujeros guías y fije los soportes de fijación del gabinete (G) utilizando dos tornillos de cabeza plana phillips en cada lado.

Nota: Puede ser que tenga que añadir un bloque de madera detrás de la parte delantera del armario, a ras de la abertura del armario, para sujetar el soporte.

Conecte a la electricidad e instale el aparato

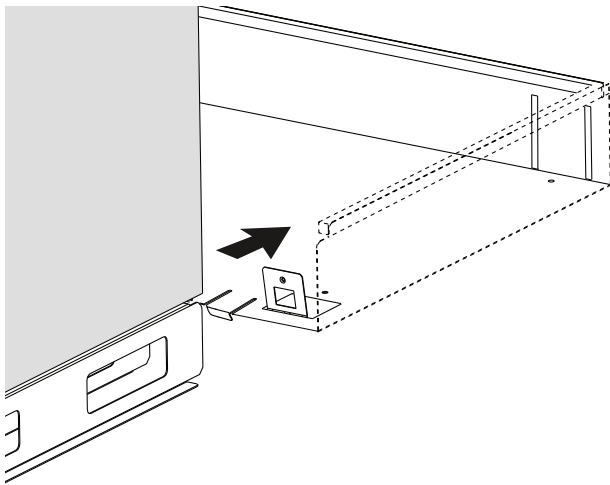
Nota: Se pueden necesitar dos personas para completar la instalación.

11



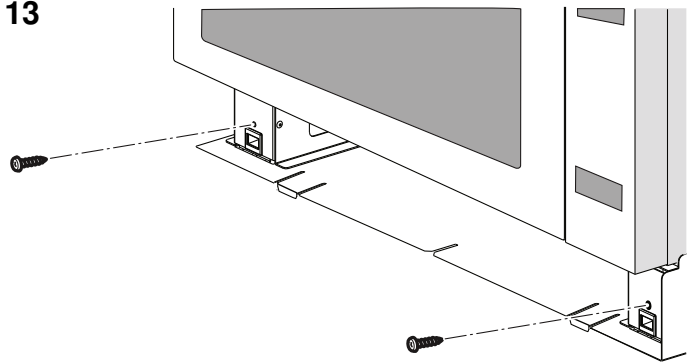
Inserte el enchufe en la toma de corriente de tres patas con conexión a tierra de acuerdo con la figura 11. Vea los "Requisitos de potencia" en la sección "Antes de comenzar" para obtener información sobre las especificaciones eléctricas.

12



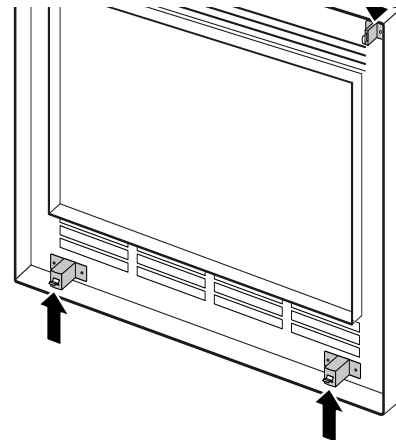
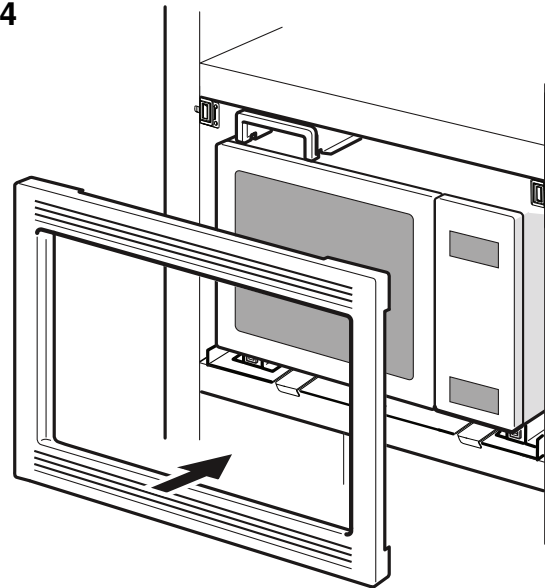
Desplace la unidad hacia atrás de manera que los soportes de la base encajen en las pestañas de la placa base y alinee con las ranuras en la parte posterior de la placa base.

13



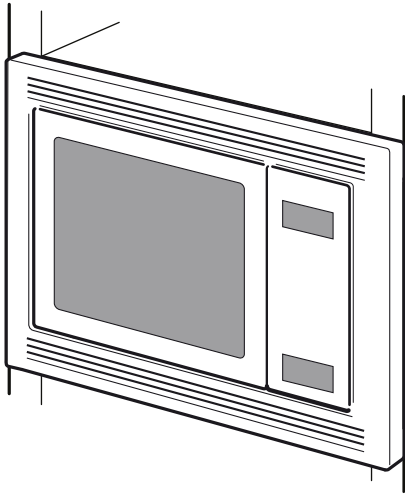
Asegure el microondas en el corte usando dos tornillos de cabeza troncocónica Torx T-20 (B) para conectar los soportes de la base (E) a la placa base (I).

14



Nota: Los pestillos de fijación Trim Kit son verticales en la parte superior y horizontales en la parte inferior del Trim Kit.

15



⚠ ADVERTENCIA

Consultar el Manual de Uso y Cuidados para informarse sobre las instrucciones de seguridad antes de usar el microondas.

Notas

- Ahora la instalación está completa. Vuelva a activar el interruptor y verifique las funciones de operación y el reloj del microondas.
- NO limpie la moldura decorativa con limpiadores abrasivos.

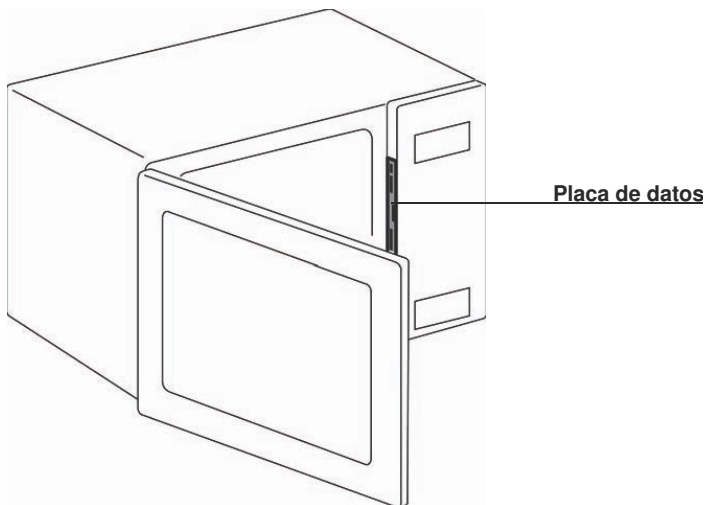
Soporte de Bosch®

Antes de llamar al servicio

Para obtener información sobre resolución de problemas, consulte el Manual de uso y cuidado. Consulte la “Declaración de Garantía Limitada del Producto” en el Manual de uso y cuidado.

Para consultar a un representante de servicio técnico, remítase a la información de contacto que aparece en el frente del manual. Cuando llame, tenga a la mano la información impresa en la placa de datos de su producto.

Placa de datos



Conserve su factura o los papeles de depósito para la validación de la garantía si necesita solicitar el servicio técnico.

Servicio técnico

Sabemos que usted ha realizado una inversión considerable en su cocina. Nos dedicamos a brindar asistencia a usted y a su aparato de manera que tenga muchos años de cocina creativa.

No dude en comunicarse con nuestro Departamento de Atención al Cliente si tiene alguna pregunta o en el caso poco probable de que su aparato Bosch® necesite servicio técnico. Nuestro equipo de servicio técnico está listo para asistirlo.

EUA

800-944-2904

www.bosch-home.com/us/support

Canadá

800-944-2904

www.bosch-home.ca/en/support

Piezas y accesorios

Puede comprar piezas, filtros, productos para eliminar el sarro, limpiadores para acero inoxidable y más artículos en la tienda electrónica de Bosch® o por teléfono.

EUA

www.bosch-home.com/us/store

Canadá

Marcone 800-482-6022

o

Reliable Parts 800-941-9217



9000999546

05/14



BOSCH

Invented for life

1901 Main Street, Suite 600 • Irvine, CA 92614 • 800-944-2904
www.bosch-home.com • © 2012 BSH Home Appliances