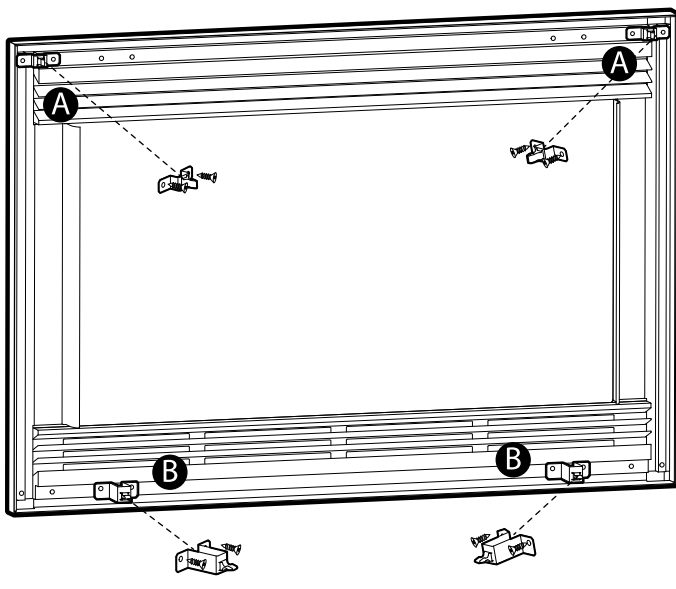


# Microwave Trim Attachment Latches

## Installing the Attachment Latches

**NOTE:** Microwave Trim Kit installation instructions can be found in the Trim Kit Assembly. The microwave oven must be installed according to the instructions in the Installation Manual. If the instructions are not followed, this may result in unsatisfactory installation or unit performance.

1. Place the trim face down on a protected surface. Extreme care should be taken to prevent scratching the trim surface.
2. Place the shorter two brackets at the top of the trim. Secure to the outer holes with provided screws (see A in figure).
3. Place the taller two brackets at the bottom of the trim. Secure to the inner holes with provided screws (see B in figure).



## Installation des Supports de Fixation

**NOTE :** Les instructions d'installation de la garniture pour micro-ondes se trouvent dans la trousse de la garniture. Vous devez installer le four à micro-ondes conformément aux instructions fournies dans le manuel d'installation. Si vous ne suivez pas les instructions, l'installation ou le rendement de l'appareil pourrait s'avérer insatisfaisant.

1. Placez la partie avant de la garniture sur une surface protégée. Déposez la garniture délicatement pour éviter d'en égratigner la surface.
2. Placez les deux supports les plus courts à la sur la partie supérieure de la garniture. Fixez-les aux trous extérieurs avec les vis fournies (voir la lettre A dans la figure).
3. Placez les deux supports les plus longs à la sur la partie inférieure de la garniture. Fixez-les aux trous intérieurs avec les vis fournies (voir la lettre B dans la figure).

## Instalación de los Soportes de Fijación

**NOTA:** Las instrucciones de instalación del adorno para microondas se encuentran en el juego de adorno. Se debe instalar el microondas conforme a las instrucciones del manual de instalación. Si no se siguen las instrucciones, la instalación o el rendimiento del aparato podrían ser insatisfactorios.

1. Coloque la cara del adorno sobre una superficie protegida, teniendo mucho cuidado para no rasguñarla.
2. Coloque los dos soportes más cortos en la parte superior del adorno. Fíjelos a los agujeros exteriores con los tornillos proporcionados (vea la letra A en la figura).
3. Coloque los dos soportes más largos verticalmente en la parte inferior del adorno. Fíjelos a los agujeros interiores con los tornillos proporcionados (vea la letra B en la figura).



**BOSCH**  
Invented for life