

Telescopic Rack

Use and Care Manual

HEZTR301



BOSCH

Invented for life



Safety Definitions

▲ WARNING

This indicates that death or serious injuries may occur as a result of non-observance of this warning.

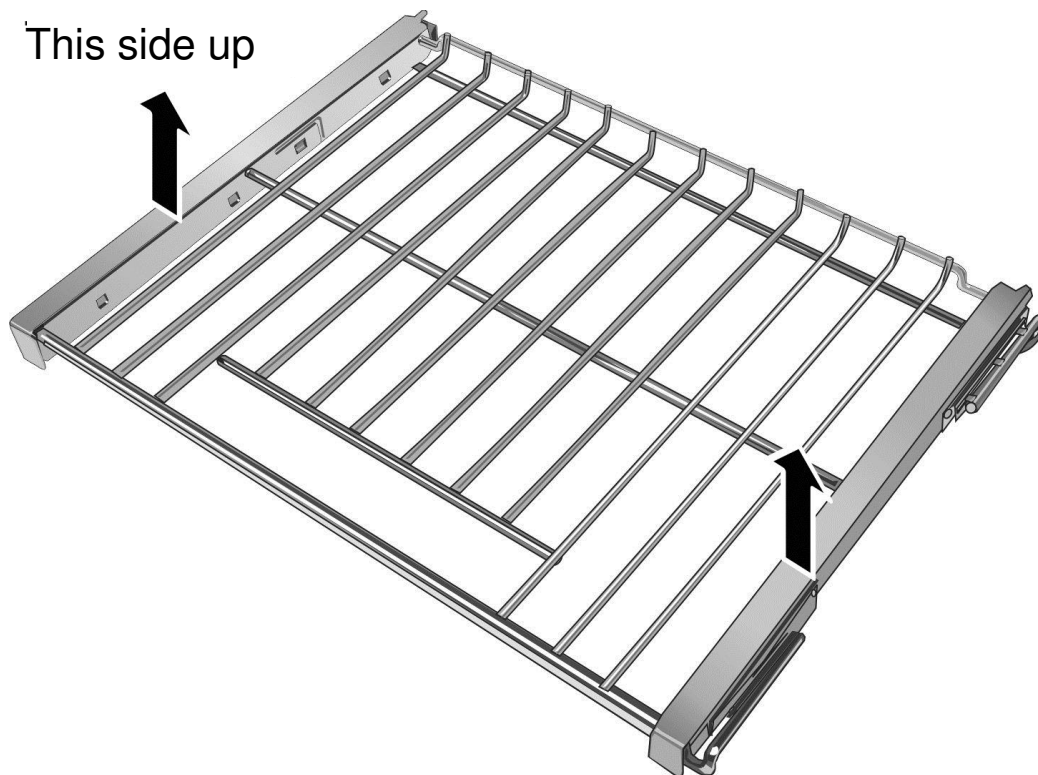
▲ CAUTION

This indicates that minor or moderate injuries may occur as a result of non-observance of this warning.

NOTICE: This indicates that damage to the appliance or property may occur as a result of non-compliance with this advisory.

Note: This alerts you to important information and/or tips.

Telescopic Rack



NOTICE: This rack allows for easier access when inserting or removing food. Racks must be removed before self-cleaning to avoid damage to the racks and oven cavity.

Inserting Telescopic Rack into Oven

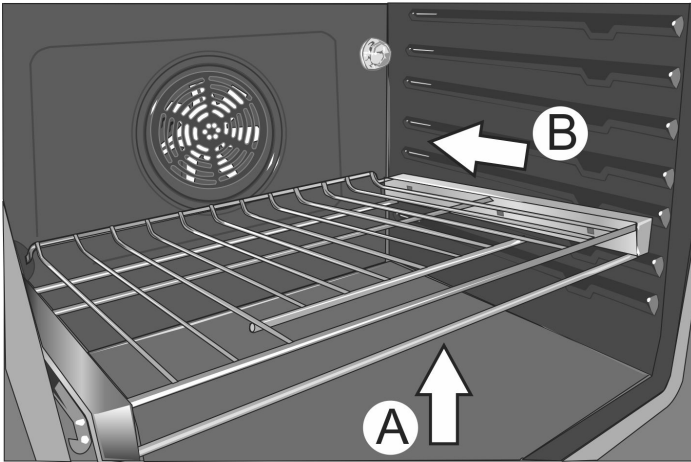
▲ CAUTION

To avoid burns, place oven racks in desired positions before turning oven on. Always use oven mitts when the oven is warm. If a rack must be moved while the oven is hot, do not let oven mitts contact hot heating elements.

To avoid possible injury or damage to the appliance, ensure rack is installed exactly per installation instructions and not backwards or upside down.

1. Slide the rack in evenly until the rear of the rack is about 2 inches from the back of the oven.
2. Tilt the front of the rack up about three-quarters of an inch (A) and finish pushing the rack all the way back (B).

NOTICE: Avoid striking the oven light cover glass or the back of the oven when pushing the rack into position.



3. The back of the telescopic rack drops into place.
4. Pull the rack forward to engage the bottom of the rack onto the rear of the rack position guide.
5. Lower the front of the rack to finish seating it on the rack guide. The rack should feel stable when properly seated.
6. Slide the movable part of the telescopic rack in and out a few times to make sure it is able to move freely and that the non-moving part of the telescopic rack is securely anchored.

To remove the telescopic rack from the oven

1. Lift the front of the telescopic rack assembly about 1/2 inch and push the rack to the rear about 3/4 inch. This allows the rack to disengage from the rack position guide.
2. Lift the rear of the telescopic rack assembly so it clears the rack position guide and gently pull the rack from the oven.

Note: Take care to avoid pulling the rack unevenly which will cause it to bind during removal, catching on the oven walls.

▲ CAUTION

To avoid possible injury or damage to the appliance, ensure the telescopic rack is installed exactly per installation instructions and not backwards or upside down.

Cleaning and Maintenance

▲ CAUTION

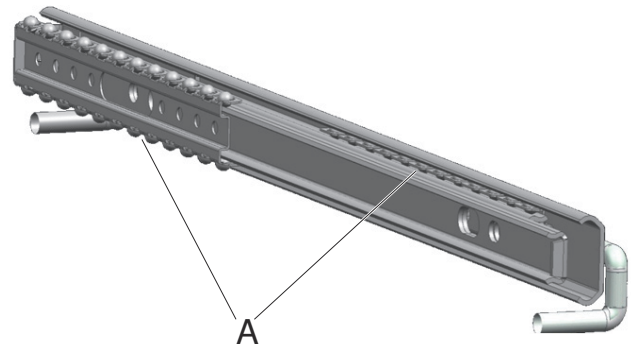
- Allow the rack to cool before cleaning or placing in water.
- Do not use abrasives or corrosive cleaning agents.

Wash rails of the telescopic racks with soapy water. Rinse thoroughly and dry, or gently rub with cleansing powder or soap-filled pads as directed. Avoid getting cleansing powder in the telescopic slides.

NOTICE: DO NOT leave the rack in the oven during self clean. If the telescopic rack is cleaned in the oven during the self clean mode it will lose its shiny finish and will not glide smoothly.

Re-lubrication of the rails may become necessary, if the rack is exposed to a self-clean cycle. Use only high temperature food-grade lubricants to re-lubricate slides (call customer service for more information).

See image below for lubrication points (A).



Définitions de Sécurité

⚠ AVERTISSEMENT

Le non-respect de cet avertissement peut entraîner la mort ou des blessures graves.

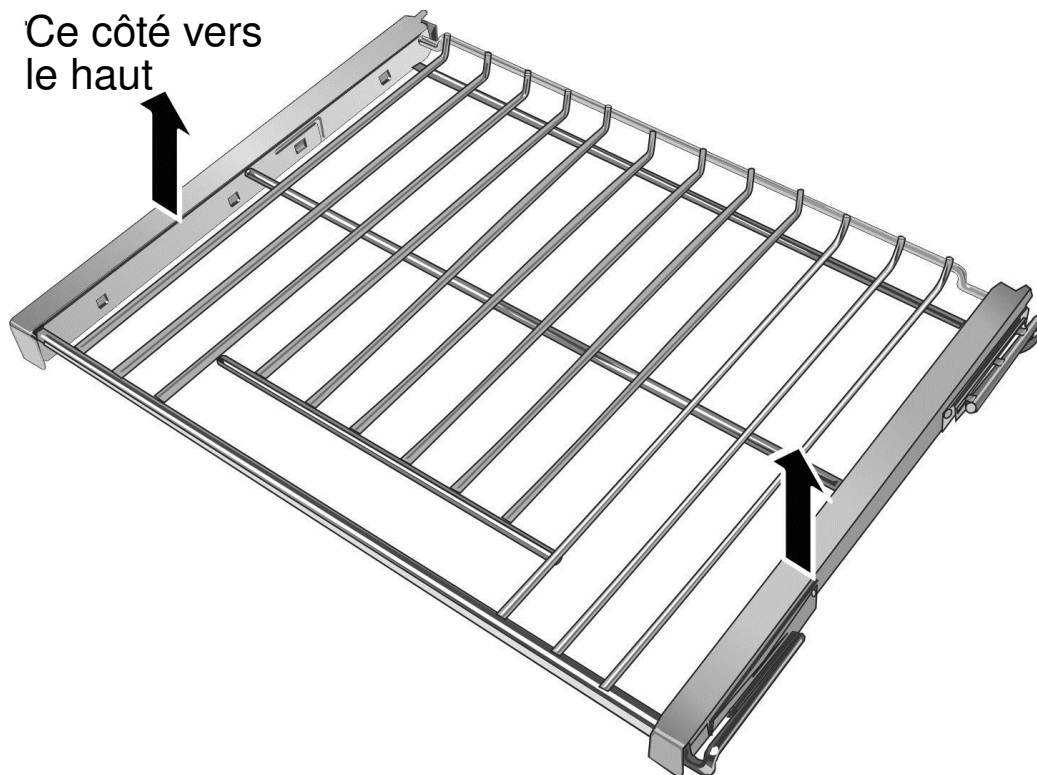
⚠ ATTENTION

Le non-respect de cet avertissement peut entraîner des blessures mineures ou modérées.

AVIS : Vous indique que des dommages à l'appareil ou aux biens peuvent survenir si vous ne respectez pas cet avertissement.

Remarque : Vous signale des informations importantes ou des conseils.

Grille télescopique



AVIS : Cette grille facilite l'accès lors de l'insertion ou du retrait de nourriture. Les grilles doivent être retirées avant l'autonettoyage pour éviter d'endommager les grilles et la cavité du four.

Mise en place de la grille télescopique dans le four

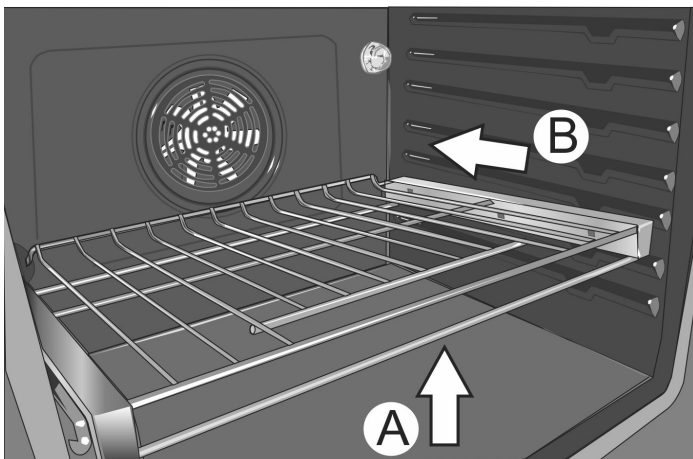
▲ ATTENTION

Pour éviter les brûlures, placer les grilles dans la position désirée avant de mettre le four en marche. Toujours utiliser des gants isolants lorsque le four est chaud. Si une grille doit être déplacée pendant que le four est chaud, ne pas laisser les gants isolants entrer en contact avec les éléments chauffants.

Pour éviter des dommages à l'appareil ou des blessures, s'assurer que la grille soit bien installée selon les instructions d'installation - ne pas installer à l'envers ou de façon inversée.

1. Faire glisser la grille de manière régulière jusqu'à ce que l'arrière de la grille soit à environ 2 po (5,08 cm) de la paroi arrière du four.
2. Incliner la partie avant de la grille d'environ 3/4 de pouce (2 cm) (A) et continuer de l'enfoncer toute entière jusqu'au fond du four (B).

AVIS : Éviter de percuter la lentille de protection de l'éclairage du four ou le fond du four en enfonçant la grille dans la cavité pour la mettre en place.



3. L'arrière de la grille télescopique se met en place en se calant.
4. Tirer la grille vers l'avant pour engager sa partie inférieure sur la partie arrière du guide de positionnement de grille.
5. Abaisser la partie avant de la grille pour terminer sa mise en place sur le guide de grille. La grille doit sembler stable au toucher lorsque correctement positionnée.
6. Faire glisser la partie amovible de la grille télescopique plusieurs fois d'avant en arrière pour vérifier qu'elle peut se déplacer librement et que la partie non amovible de la grille télescopique est bien attachée.

Retirer la grille télescopique du four :

1. Soulever la partie avant de la grille télescopique d'environ 1/2 po (1,3 cm) et pousser la grille d'environ 3/4 de po (2 cm) vers le fond. Ceci permet de dégager la grille du guide de positionnement de grille.
2. Soulever la partie arrière de la grille télescopique de manière qu'elle se dégage du guide de positionnement de grille et tirer doucement la grille hors du four.

Remarque : Prendre soin d'éviter de tirer la grille de manière irrégulière car elle aura tendance à se coincer et à buter contre les parois du four..

▲ ATTENTION

Pour éviter toute possibilité de blessure ou d'endommagement de l'appareil, s'assurer que la grille télescopique est installée exactement suivant les instructions de montage et non à l'envers ou sens dessus dessous.

Nettoyage et entretien

▲ ATTENTION

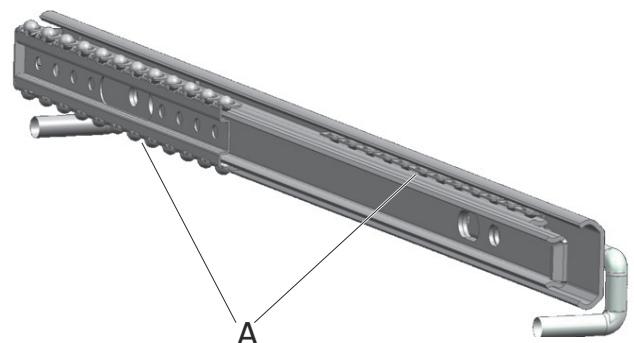
- Laissez la grille se refroidir avant de la nettoyer ou de la mettre dans l'eau.
- N'utilisez pas d'abrasifs ou d'agents nettoyants corrosifs.

Lavez les rails des grilles télescopiques avec de l'eau savonneuse. Rincez à fond et séchez ou frottez doucement avec une poudre de nettoyage ou des tampons savonneux selon les instructions. Évitez d'insérer de la poudre de nettoyage dans les rails télescopiques.

AVIS : Ne laissez PAS la grille dans le four au cours de l'autonettoyage. Si la grille télescopique est nettoyée dans le four pendant le mode autonettoyage, elle perdra sa finition lustrée et sera plus difficile à faire glisser.

Une relubrification des rails pourrait s'avérer nécessaire si la grille est exposée au cycle d'autonettoyage. Utilisez seulement des lubrifiants pour haute température de qualité alimentaire pour relubrifier les rails (contactez le service après-vente pour de plus amples renseignements).

Consultez l'image ci-dessous pour les points de lubrification (A).





9001002917

07/14



BOSCH

Invented for life

1901 Main Street, Suite 600 • Irvine, CA 92614 • 800-944-2904
www.bosch-home.com • © 2012 BSH Home Appliances