



BOSCH
Invented for life

Installation
Instructions

HEZCMT3050 COFFEE MAKER TRIM KIT





BOSCH
Invented for life

Table of Contents

Safety 2
 Important Safety Instructions..... 2
Installation with a Warming Drawer..... 3
 Before You Begin 3
 General Dimensions..... 3
 Cabinet Cutout Dimensions..... 3
 Flush Install Dimensions 4
 Installation with a Warming Drawer..... 4
Stand-Alone Installation..... 8
 Before You Begin 8
 General Dimensions..... 8
 Cabinet Cutout Dimensions..... 8
 Flush Install Dimensions 9
 Stand-Alone Installation..... 9

Safety Definitions

⚠ WARNING
This indicates that death or serious injuries may occur as a result of non-observance of this warning.

⚠ CAUTION
This indicates that minor or moderate injuries may occur as a result of non-observance of this warning.

NOTICE: This indicates that damage to the appliance or property may occur as a result of non-compliance with this advisory.

Note: This alerts you to important information and/or tips.

This Bosch® appliance is made by
BSH Home Appliances Corporation
1901 Main Street, Suite 600
Irvine, CA 92614

Questions?
1-800-735-4328
www.bosch-home.com/us

We look forward to hearing from you!



IMPORTANT SAFETY INSTRUCTIONS

READ AND SAVE THESE INSTRUCTIONS

INSTALLER: Please leave these instructions with this unit for the owner. Show the owner the location of the circuit breaker or fuse. Mark it for easy reference.

OWNER: Please retain these instructions for future reference.

WARNING

When properly cared for, your new appliance has been designed to be safe and reliable. Read all instructions carefully before use. These precautions will reduce the risk of burns, electric shock, fire and injury to persons. When using kitchen appliances, basic safety precautions must be followed, including those in the following pages.

WARNING

DO NOT repair or replace any part of the appliance unless specifically recommended in the manuals. Improper installation, service or maintenance can cause injury or property damage. All other servicing should be done by an authorized servicer.

WARNING

State of California Proposition 65 Warning:

This product can expose you to chemicals including vinyl chloride, which is known to the State of California to cause cancer and birth defects or other reproductive harm. For more information go to www.P65Warnings.ca.gov.

APPLIANCE HANDLING SAFETY

CAUTION



It is recommended to have two installers to install the coffee maker. Failure to do so may result in property damage or personal injury.

Hidden surfaces may have sharp edges. Use caution when reaching behind or under appliance.

It is the responsibility of the owner and the installer to determine if additional requirements and/or standards apply to specific installations.

ELECTRIC SAFETY

Before you plug in an electrical cord, be sure all controls are in the OFF position.

For appliances equipped with a cord and plug, **DO NOT** cut or remove the ground prong. It must be plugged into a matching grounding type receptacle to avoid electrical shock. If there is any doubt as to whether the wall receptacle is properly grounded, the customer should have it checked by a qualified electrician.

If required by the National Electrical Code (or Canadian Electrical Code), this appliance must be installed on a separate branch circuit.

Be sure your appliance is properly installed and grounded by a qualified electrician. Installation, electrical connections and grounding must comply with all applicable codes.

RELATED EQUIPMENT SAFETY

Remove all tape and packaging before using the appliance. Destroy the packaging after unpacking the appliance. Never allow children to play with packaging material.

Never modify or alter the construction of the appliance. For example, do not remove leveling legs, panels, wire covers or anti-tip brackets/screws.

GROUNDING INSTRUCTIONS

WARNING

Improper grounding can result in a risk of electric shock.

This appliance must be grounded. In the event of an electrical short circuit, grounding reduces the risk of electric shock by providing an escape wire for the electric current. This appliance is equipped with a cord having a grounding wire with a grounding plug. The plug must be plugged into an outlet that is properly installed and grounded.

Installation with a Warming Drawer

Before You Begin

Trim Kits




Trim kits are designed for use **ONLY** with the Built-in Coffee Maker models **BCM8450UC**.

IMPORTANT: The Built-in Coffee Maker installation instructions can be found in the Built-in Coffee Maker Assembly. The coffee maker must be installed according to the instructions in the Installation Instructions. If the instructions are not followed, this may result in unsatisfactory installation or unit performance.



Tools Needed

- Phillips head screwdriver
- Torx T-20 screwdriver
- Measuring tape
- Drill with bits (1/16")

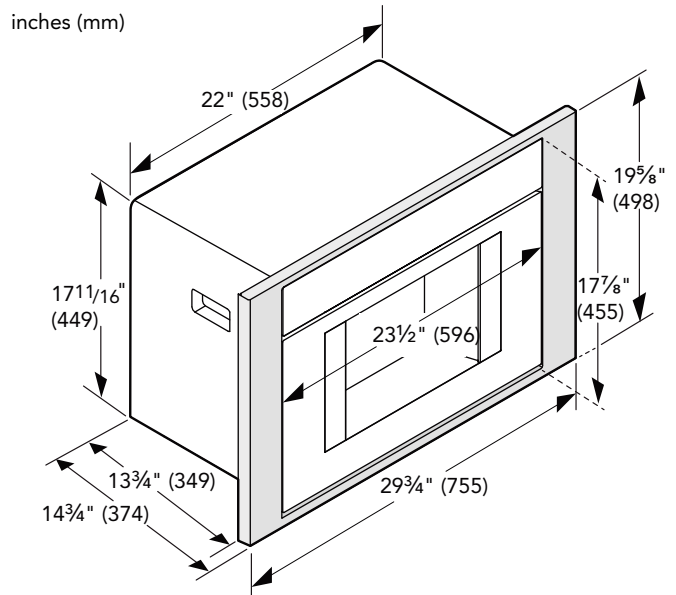
Screws Included with the Coffee Maker Trim Kit

- 8 x  #8 x 3/4" Wood Screw (Phillips)
- 7 x  M4 x 25mm Screw (T20 Torx)
- 14 x  #10 x 1/2" Screw (T20 Torx)

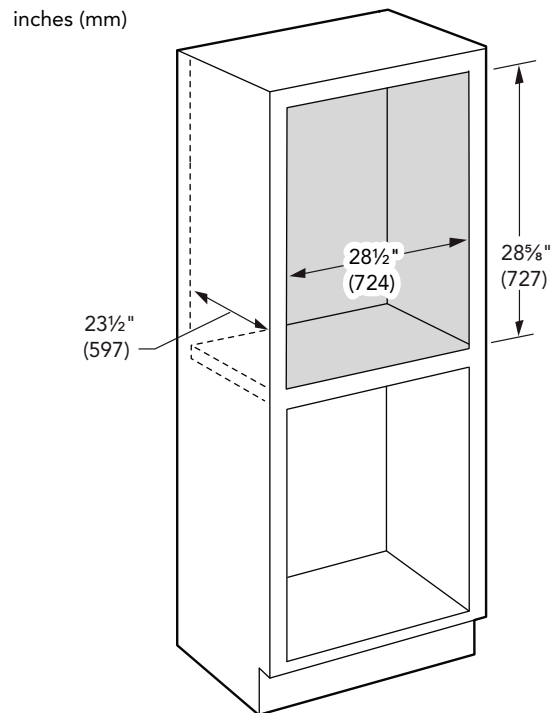
Items Used Included with BCM8450UC Coffee Maker

- 1 x  Spacer
- 4 x  Shims

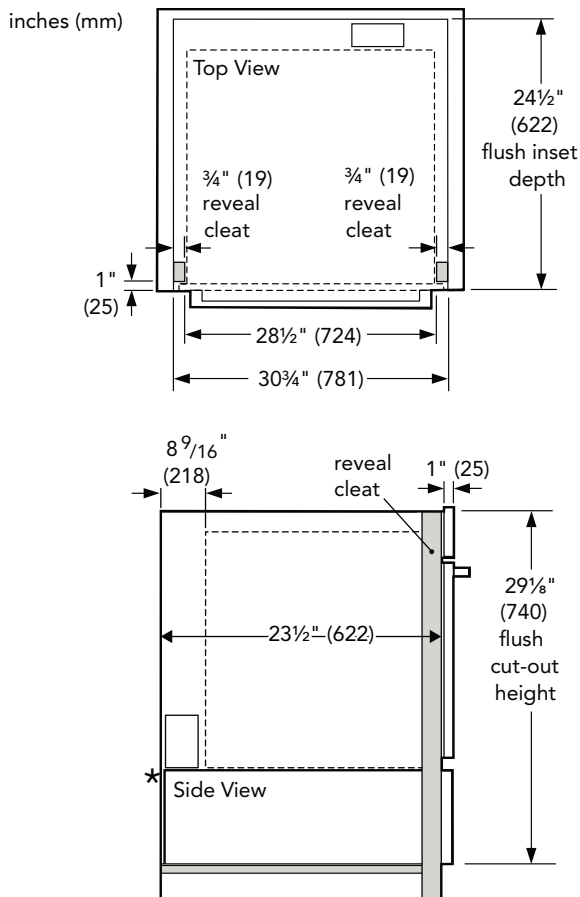
General Dimensions



Cabinet Cutout Dimensions



Flush Install Dimensions

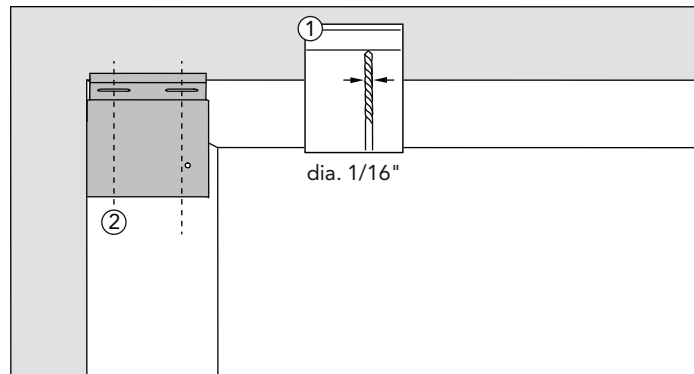


NOTE: * Flush installation requires a 5/16" (8 mm) high x 28½" (724 mm) wide x 22½" (571 mm) deep baseplate underneath the unit body.

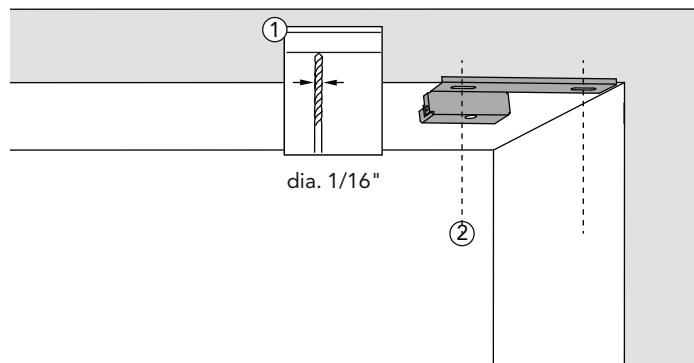
Installation with a Warming Drawer

Mounts above a **HWD5051UC** Warming Drawer.

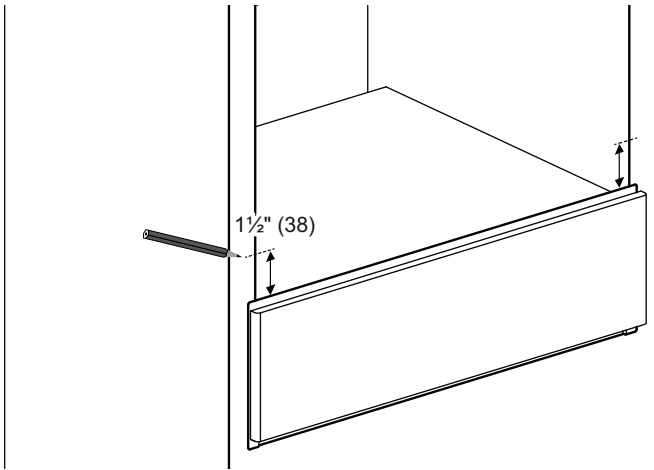
1. Install Warming Drawer according to the Warming Drawer Installation Instructions.
2. Install the **Left Cabinet Mounting Bracket** at the top left of the cabinet opening using two (2) ¾" Phillips head wood screws. Ensure the bracket is flush to the cabinet side and cabinet face.



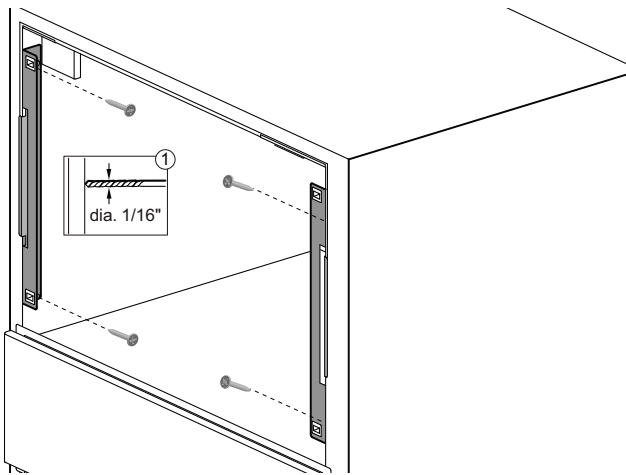
3. Install the **Right Cabinet Mounting Bracket** at the top right of the cabinet opening using two (2) ¾" Phillips head wood screws. Ensure the bracket is flush to the cabinet side and cabinet face.



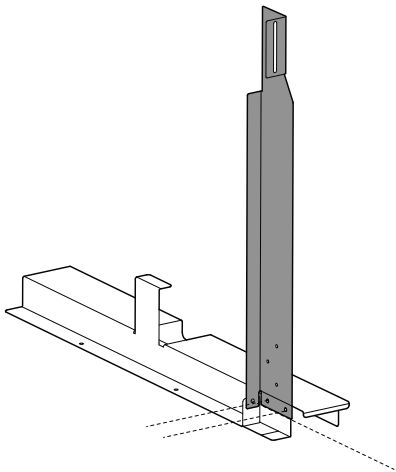
4. Measure 1½" (38 mm) from top edge of warming drawer and make mark on both sides of cabinet.



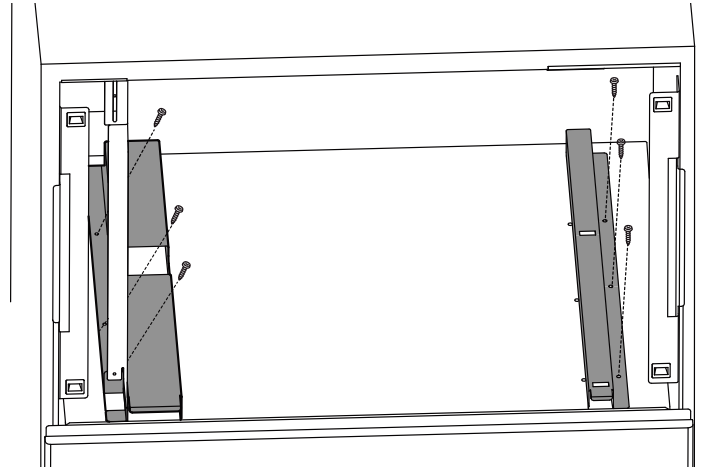
5. Install the **Left and Right Side Cabinet Brackets** flush to the cabinet face with two (2) ¾" Phillips head wood screws per side. Install side trim mounting bracket so that the bottom edge of the bracket is aligned with the pencil mark.



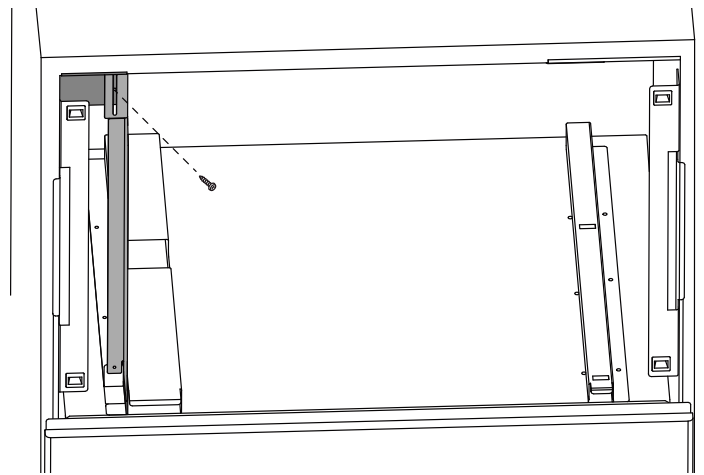
6. Secure the **Left Side Mounting Bracket** to the **Left Side Warming Drawer Clearance Bracket** using three (3) x ½" T-20 Torx head screws.



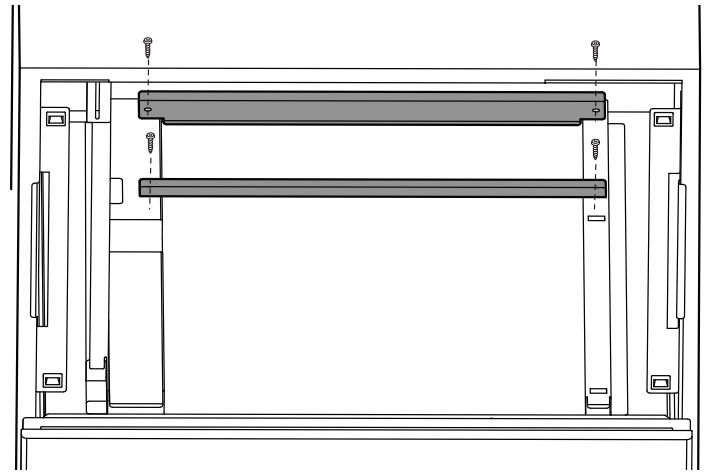
7. Secure the two (2) **Warming Drawer Clearance Brackets** to the top of the installed warming drawer using the outer holes with six (6) ½" T-20 Torx head screws.



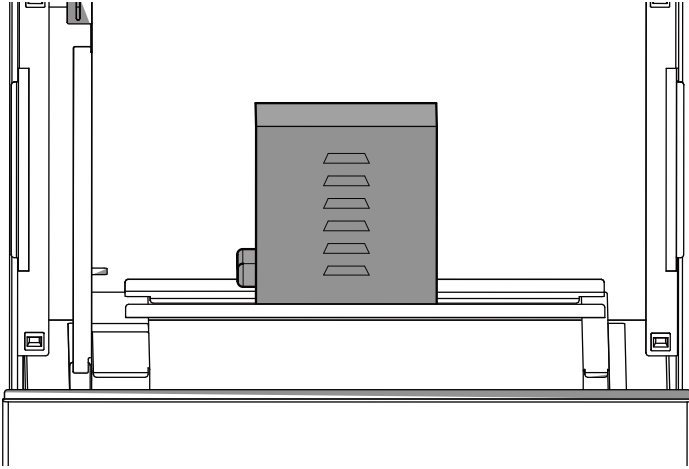
8. Secure the **Left Side Mounting Bracket** to the **Left Cabinet Mounting Bracket** using one (1) ½" T-20 Torx screw.



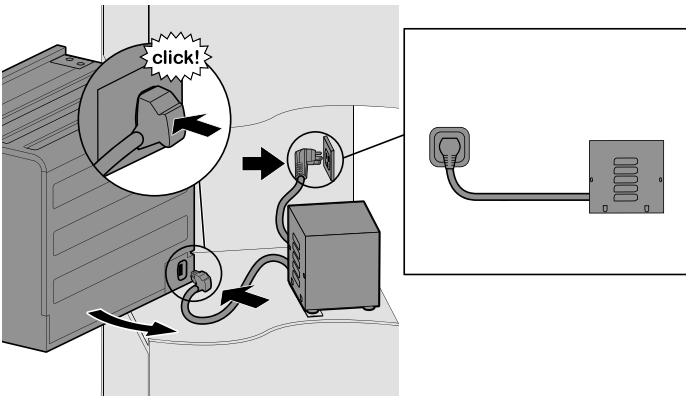
9. Secure the two (2) **Transformer Support Brackets** to the **Warming Drawer Clearance Brackets** with four (4) ½" T-20 Torx head screws.



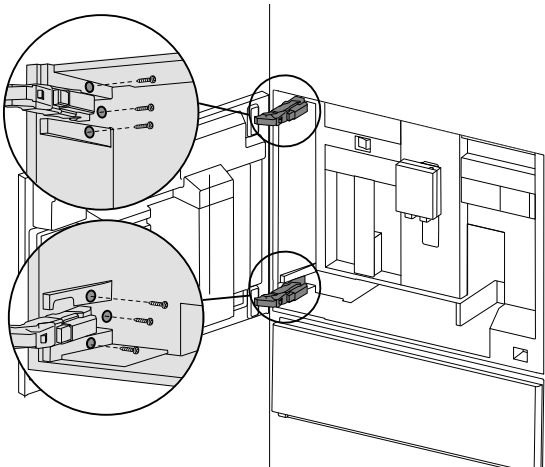
10. Set the **Coffee Maker Transformer** on top of the **Transformer Support Brackets**.



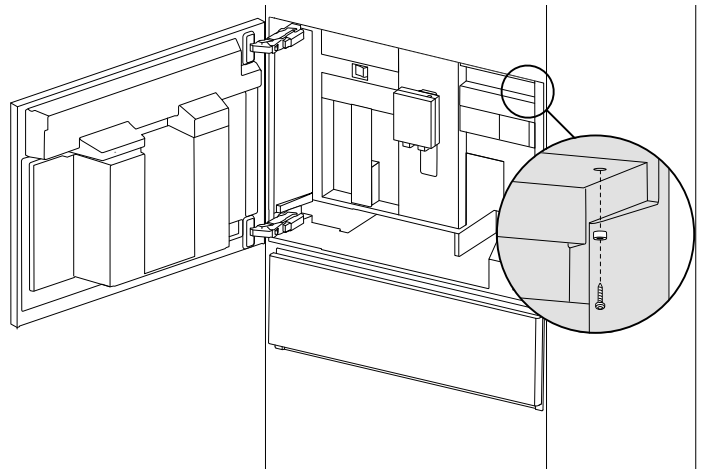
11. Plug the transformer plug into the back of the coffee maker, as instructed in the Coffee Maker Installation Instructions. Slide coffee maker in cabinet on top of the **Base Plate** and move coffee maker to the left so the left side is flush with the **Left Support Bracket**.



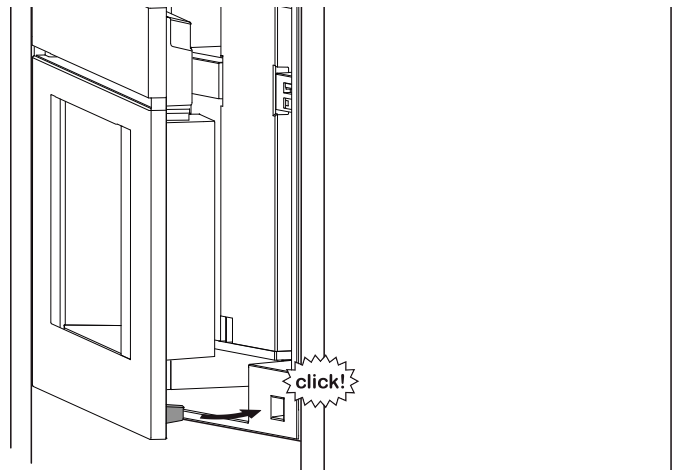
12. Open the coffee maker door. Secure the **Left Support Bracket** from the inside of the coffee maker using six (6) x 1" T-20 Torx head screws.



13. Use a 1" T-20 Torx screw with spacer (shipped with coffee maker) to secure the top right corner of the coffee maker.

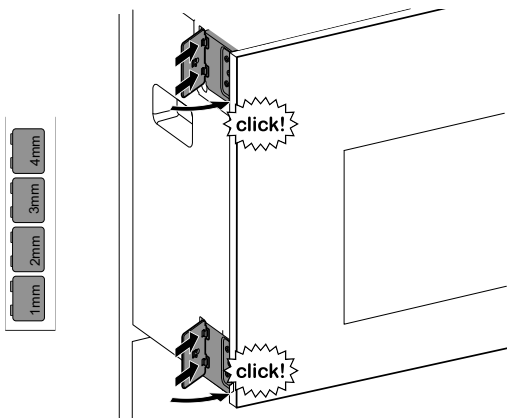


14. If the door does not shut smoothly, check to see if the **Door Latch** is hitting on the top or bottom or the receiver.

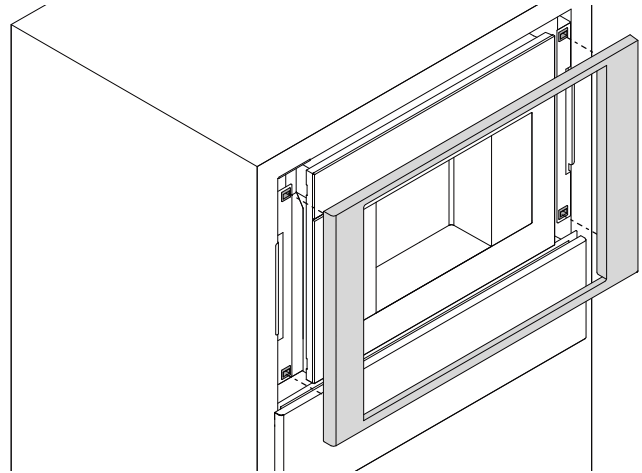


15. If the latch is hitting on the bottom, pull the coffee maker out and install the 1mm **Shim**, included with the coffee maker, at the bottom left side of the coffee maker.

If the receiver is hitting on the top, install the 1mm **Shim** on the top left of the coffee maker.



16. Reinstall the coffee maker. If the receiver hits again increase the shim size until the **Door Latch** no longer hits.
17. Press the Built-in Coffee Maker Trim Kit into the **Left** and **Right Side Cabinet Brackets**.



Stand-Alone Installation

Before You Begin

Trim Kits




Trim kits are designed for use **ONLY** with the Built-in Coffee Maker models **BCM8450UC**.

IMPORTANT: The Built-in Coffee Maker installation instructions can be found in the Built-in Coffee Maker Assembly. The coffee maker must be installed according to the instructions in the Installation Manual. If the instructions are not followed, this may result in unsatisfactory installation or unit performance.



Tools Needed

- Phillips head screwdriver
- Torx T-20 screwdriver
- Measuring tape
- Drill with bits (1/16")

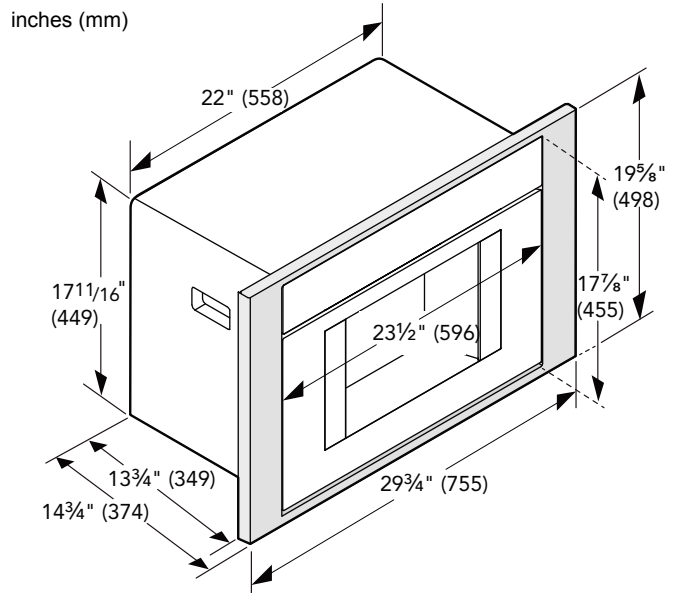
Screws Included with the Coffee Maker Trim Kit

- 8 x  #8 x 3/4" Wood Screw (Phillips)
- 7 x  M4 x 25mm Screw (T20 Torx)
- 10 x  #10 x 1/2" Screw (T20 Torx)

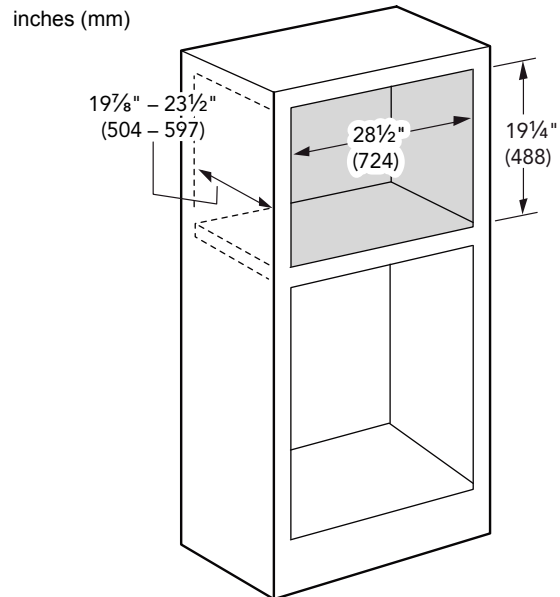
Items Used Included with BCM8450UC Coffee Maker

- 1 x  Spacer
- 4 x  Shims

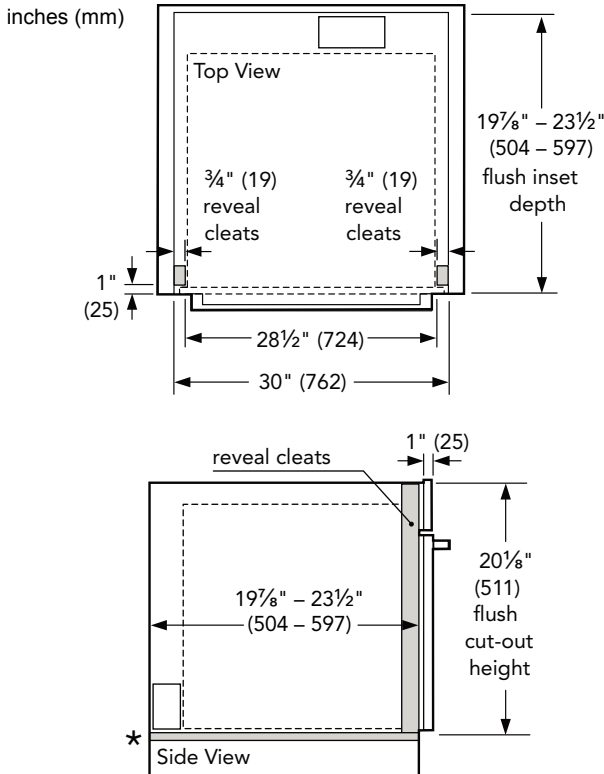
General Dimensions



Cabinet Cutout Dimensions



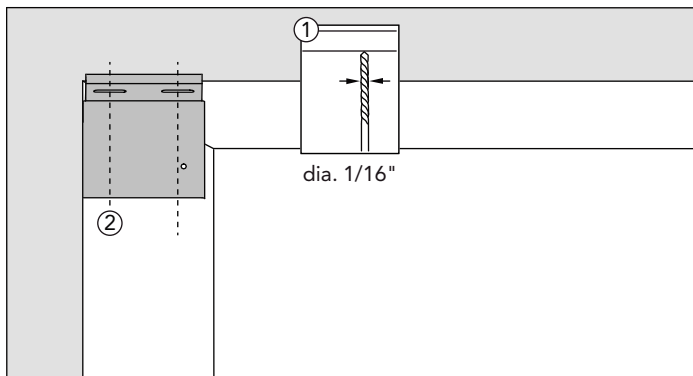
Flush Install Dimensions



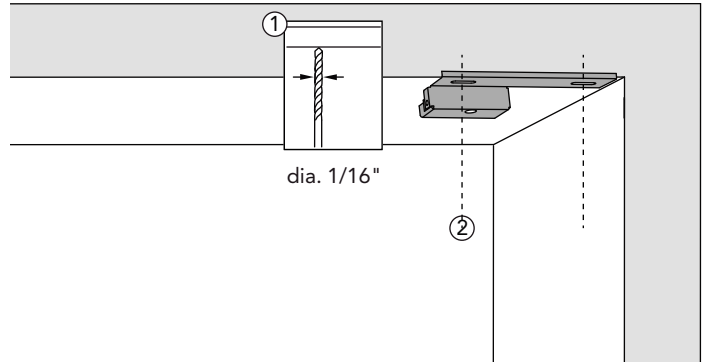
NOTE: * Flush installation requires a 5/16" (8 mm) high x 28 1/2" (724 mm) wide x 22 1/2" (571 mm) deep baseplate underneath the unit body.

Stand-Alone Installation

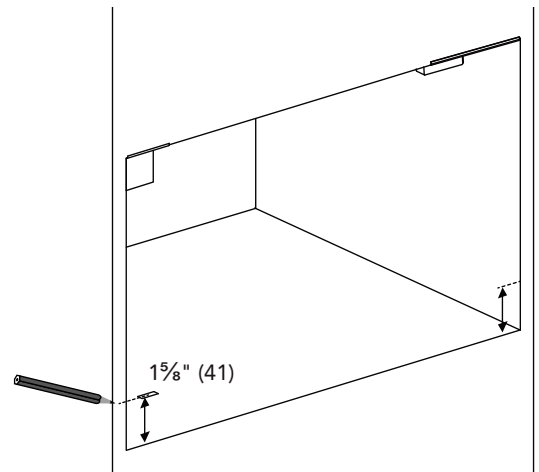
1. Install the **Left Cabinet Mounting Bracket** at the top left of the cabinet opening using two (2) 3/4" Phillips head wood screws. Ensure the bracket is flush to the cabinet side and cabinet face.



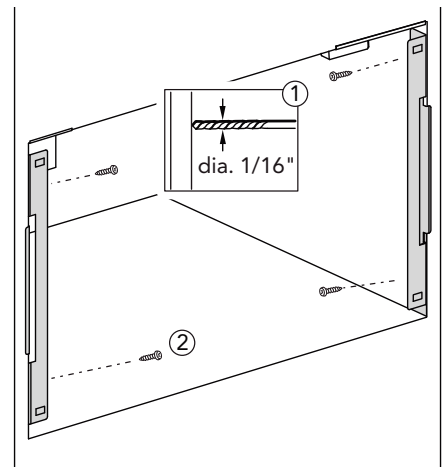
2. Install the **Right Cabinet Mounting Bracket** at the top right of the cabinet opening using two (2) 3/4" Phillips head wood screws. Ensure the bracket is flush to the cabinet side and cabinet face.



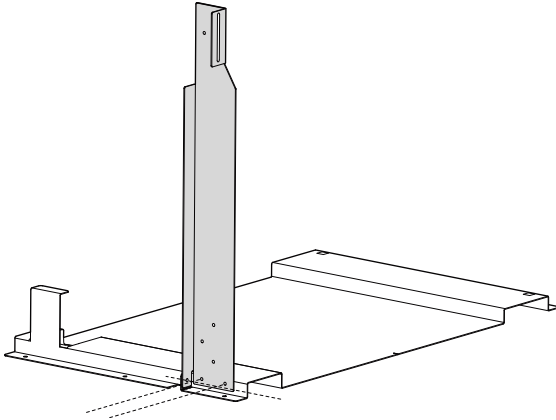
3. Measure 1 5/8" (41 mm) from cabinet base and make mark on both sides of cabinet.



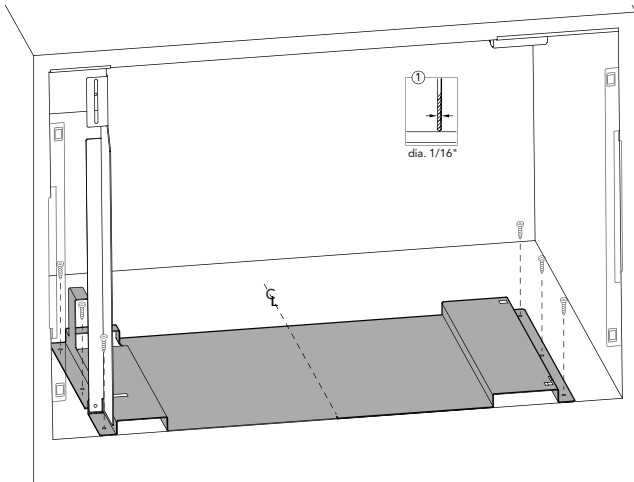
4. Install the **Left and Right Side Cabinet Brackets** flush to the cabinet face with two (2) 3/4" Phillips head wood screws per side. Install side trim mounting bracket so that the bottom edge of the bracket is aligned with mark.



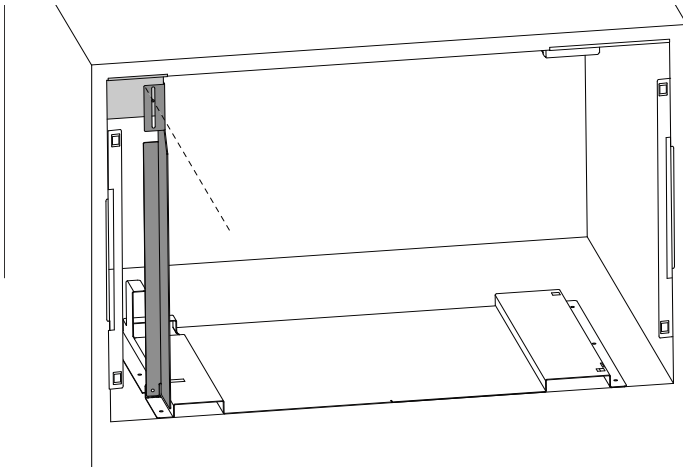
- Secure the **Left Side Mounting Bracket** to the **Base Plate** using three (3) T-20 x 1/2" Torx head screws.



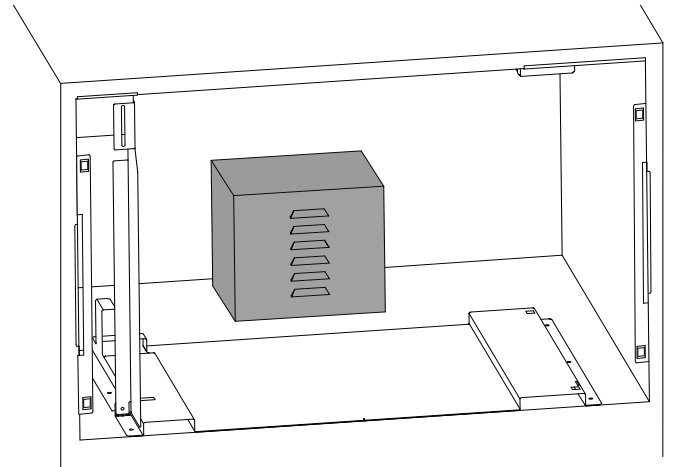
- Center the **Base Plate** in the cabinet cavity using the center locating notch. Secure the **Base Plate** to the cabinet floor with six (6) 3/4" Phillips head wood screws.



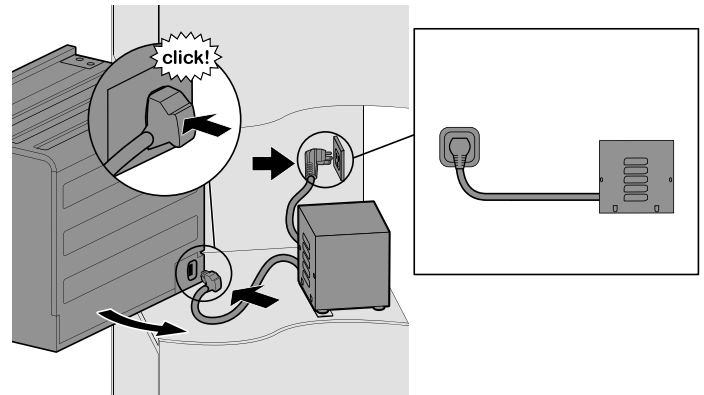
- Secure the **Left Side Mounting Bracket** to the **Left Cabinet Mounting Bracket** at the top left of the cabinet using one (1) T-20 x 1/2" Torx head screw.



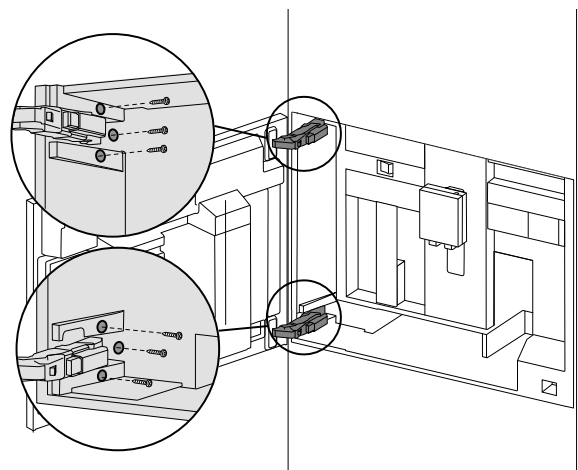
- Set the **Coffee Maker Transformer** behind the **Base Plate**. Install and plug transformer according to the Coffee Maker instructions.



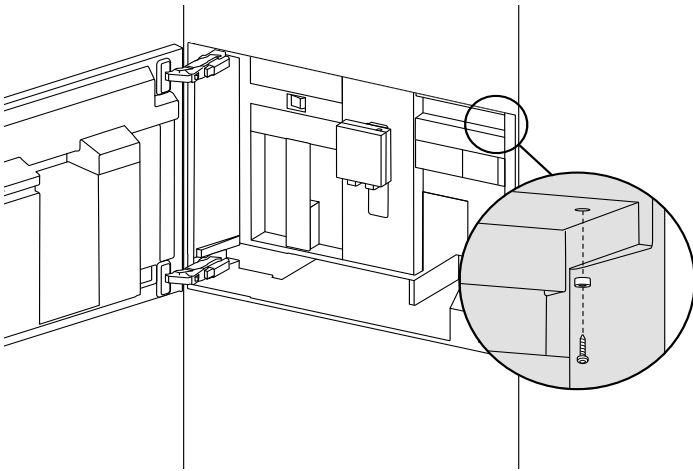
- Plug the transformer plug into the back of the coffee maker, as instructed in the Coffee Maker Installation Instructions. Slide coffee maker in cabinet on top of the **Base Plate** and move coffee maker to the left so the left side is flush with the **Left Support Bracket**.



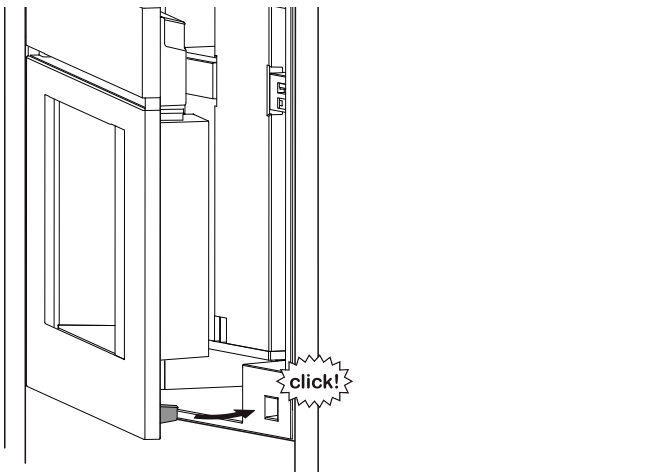
- Open the coffee maker door. Secure the **Left Support Bracket** from the inside of the coffee maker using six (6) x 1" T-20 Torx head screws.



11. Use a 1" T-20 Torx screw with the spacer (shipped with coffee maker) to secure the top right corner of the coffee maker.

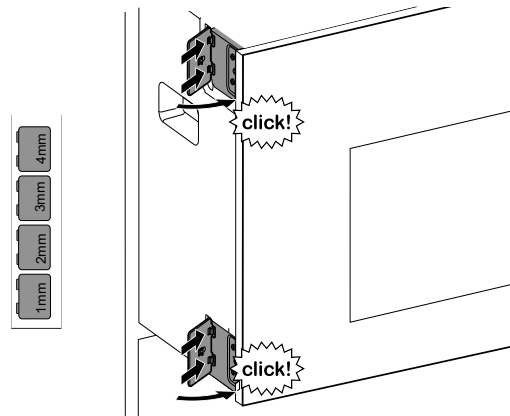


12. If the door does not shut smoothly, check to see if the **Door Latch** is hitting on the top or bottom or the receiver.



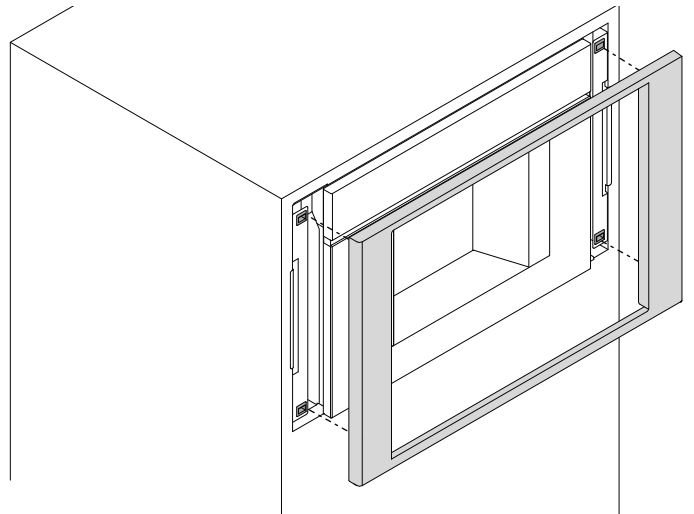
13. If the latch is hitting on the bottom, pull the coffee maker out and install the 1mm **Shim**, included with the coffee maker, at the bottom left side of the coffee maker.

If the receiver is hitting on the top, install the 1mm **Shim** on the top left of the coffee maker.



14. Reinstall the coffee maker. If the receiver hits again increase the shim size until the **Door Latch** no longer hits.

15. Press the Built-in Coffee Maker Trim Kit into the left and right **Side Cabinet Brackets**.





BOSCH

Invented for life

Table des Matières

Sécurité.....	13
Consignes de sécurité importantes.....	13
Installation avec tiroir chauffant.....	15
Avant de commencer.....	15
Dimensions générales.....	15
Dimensions du caisson.....	15
Dimensions de l'installation en affleurement.....	16
Installation avec tiroir chauffant.....	16
Installation seule.....	20
Avant de commencer.....	20
Dimensions générales.....	20
Dimensions du caisson.....	20
Dimensions de l'installation en affleurement.....	21
Installation seule.....	21

Définitions de Sécurité

▲ AVERTISSEMENT

Ceci indique que le non respect de cet avertissement peut entraîner des blessures graves, voire la mort.

▲ ATTENTION

Ceci indique que le non respect de cet avertissement peut entraîner des blessures légères ou modérées.

NOTICE : Ceci indique que la non-conformité à cet avis de sécurité peut entraîner des dégâts à l'appareil ou à la propriété.

Note : Ceci vous avertit que d'importantes informations et/ou conseils sont fournis.

Cet appareil électroménager de Bosch™
est fait par BSH Home Appliances Ltd

1901 Main Street, Suite 600
Irvine, CA 92614

Des questions?

1-800-944-2904

www.bosch-home.com/us

Nous attendons de vos nouvelles!



CONSIGNES DE SÉCURITÉ IMPORTANTES LIRE ET CONSERVER CES CONSIGNES

INSTALLATEUR : Prière de laisser ces instructions d'installation avec cet appareil à l'intention du propriétaire. Montrez au propriétaire l'emplacement du disjoncteur ou du fusible. Identifiez sa position pour pouvoir le retrouver facilement.

PROPRIÉTAIRE : Prière de conserver ces instructions pour pouvoir s'y référer ultérieurement.

AVERTISSEMENT

Correctement entretenu, votre nouvel électroménager a été conçu pour être sécuritaire et fiable. Lisez toutes les instructions attentivement avant l'utilisation. Ces consignes réduiront le risque de brûlure, d'électrocution, d'incendie et de blessure pour les personnes utilisant l'appareil. Lorsque vous utilisez des appareils électroménagers, il importe de suivre les précautions de sécurité de base, y compris celles indiquées dans les pages suivantes.

AVERTISSEMENT

NE PAS réparer ni remplacer toute pièce de l'appareil à moins que cela ne soit spécifiquement recommandé par ce manuel. L'installation, l'entretien ou un service inadéquat pourrait causer des blessures ou des dégâts matériels. Toute autre réparation devrait être effectuée par un service d'entretien autorisé.

AVERTISSEMENT

Avertissement relatifs à la Proposition 65 de l'État de la Californie :

Ce produit vous exposez à des produits chimiques, comme du chlorure de vinyle, reconnus par l'État de la Californie comme causant le cancer, des malformations congénitales ou d'autres effets nocifs sur la reproduction. Pour de plus amples renseignements, consulter www.P65Warnings.ca.gov.

MANIPULATION SÉCURITAIRE DE L'APPAREIL

MISE EN GARDE



Il est conseillé de faire installer la cafetière par deux (2) installateurs. Tout manquement à respecter cette consigne pourrait occasionner des dégâts matériels ou des blessures.

Des parties cachées pourraient avoir des rebords tranchants. Redoublez de vigilance quand vous passez la main derrière ou sous l'appareil.

Ce sont au propriétaire et à l'installateur qu'il incombe de déterminer si des exigences ou des codes additionnels s'appliquent à des installations spécifiques.

SÉCURITÉ ÉLECTRIQUE

Avant de brancher le cordon électrique, vérifiez que toutes les commandes sont à la position OFF (Arrêt).

NE PAS brancher la cafetière dans la prise murale avant d'avoir terminé l'installation. Vous éviterez ainsi d'activer accidentellement la cafetière au cours de l'installation.

Pour les appareils dotés d'un cordon d'alimentation avec fiche, **NE PAS** couper ni enlever la broche de mise à la terre. Pour éviter toute décharge électrique, branchez le cordon dans une prise de courant correspondante avec mise à la terre. En cas de doute concernant la mise à la terre appropriée de la prise murale, le client doit faire vérifier celle-ci par un électricien qualifié.

Si le National Electrical Code (ou le Code canadien de l'électricité) l'exige, cet appareil doit être installé sur un circuit séparé.

Assurez-vous que l'appareil est correctement installé et mis à la terre par un technicien qualifié. L'installation, les raccordements électriques et la mise à la terre doivent être conformes avec tous les codes applicables.

AUTRES CONSIGNES DE SÉCURITÉ DE L'APPAREIL

Retirez tout le ruban et l'emballage avant d'utiliser l'appareil. Jetez tout l'emballage après avoir déballé l'appareil. Ne laissez jamais les enfants jouer avec le matériel d'emballage.

Ne modifiez ou n'altérez jamais la construction de l'appareil. Par exemple, ne retirez pas les pieds d'ajustement, les panneaux, les couvre-fils ou les vis ou supports anti-basculement.



CONSIGNES DE SÉCURITÉ IMPORTANTES

*LIRE ET CONSERVER
CES CONSIGNES*

INSTRUCTIONS DE MISE À LA TERRE

AVERTISSEMENT

Une mise à la terre inadéquate peut entraîner un risque d'électrocution.

Cet appareil doit être mis à la terre. En cas de court-circuit électrique, la mise à la terre réduira le risque de décharge électrique en offrant au courant électrique un fil d'évacuation. Cet appareil est équipé d'un cordon ayant un fil de mise à la terre avec une prise de mise à la terre. La fiche doit être branchée dans une prise qui a été installée et mise à la terre de façon conforme.

Installation avec tiroir chauffant

Avant de commencer

Ensembles de finition




Les ensembles de finition sont conçus pour être utilisés SEULEMENT avec les modèles de cafetière encastrable BCM8450UC.

IMPORTANT : Les instructions d'installation de la cafetière encastrable se trouvent dans l'assemblage de la cafetière encastrable. La cafetière doit être installée en respectant les instructions dans le manuel d'installation. Si les instructions ne sont pas respectées, l'installation ou le rendement de l'appareil pourrait être inadéquat.



Outils requis

- Tournevis à tête Phillips
- Tournevis Torx T-20
- Ruban à mesurer
- Perceuse avec forets (1/16 po)

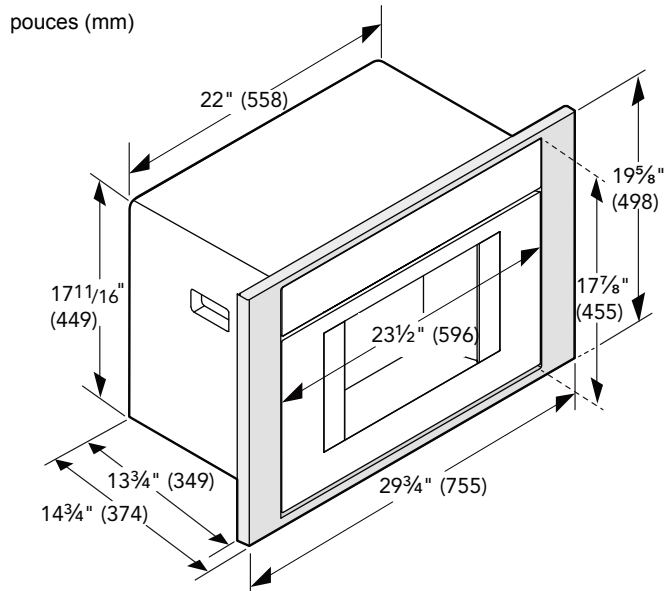
Vis comprises avec la barrette de finition de la cafetière :

- | | | |
|------|---|---------------------------------|
| 8 x |  | #8 x 3/4" Vis à bois (Phillips) |
| 7 x |  | M4 x 25mm Vis (T20 Torx) |
| 14 x |  | #10 x 1/2 Vis (T20 Torx) |

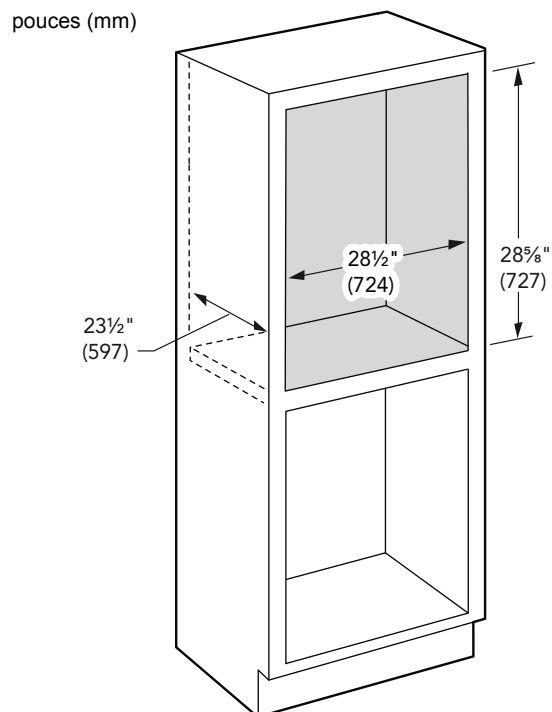
Articles utilisés inclus avec la cafetière modèle TCM24RS :

- | | | |
|-----|---|------------|
| 1 x |  | Entretoise |
| 4 x |  | Cales |

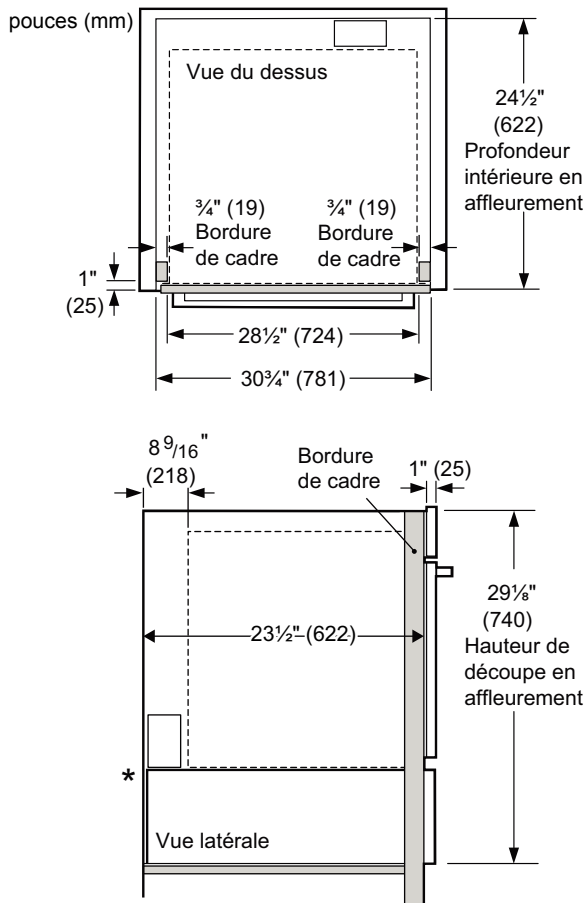
Dimensions générales



Dimensions du caisson



Dimensions de l'installation en affleurement



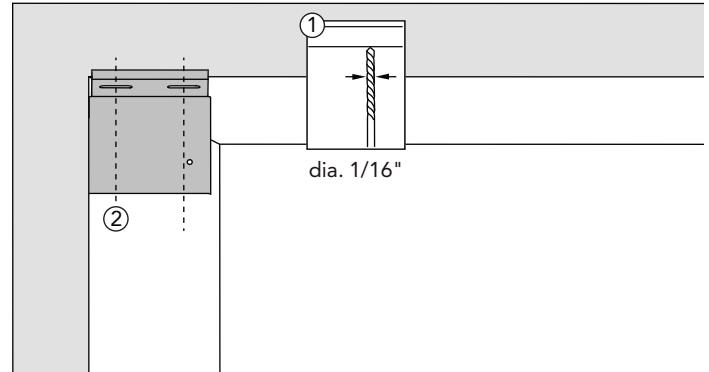
REMARQUE : * Une installation en affleurement nécessite une plaque de base d'une hauteur de $\frac{5}{16}$ po (8 mm), d'une largeur de $28\frac{1}{2}$ po (724 mm) et d'une profondeur de $22\frac{1}{2}$ po (571 mm) sous la partie principale de l'unité.

Installation avec tiroir chauffant

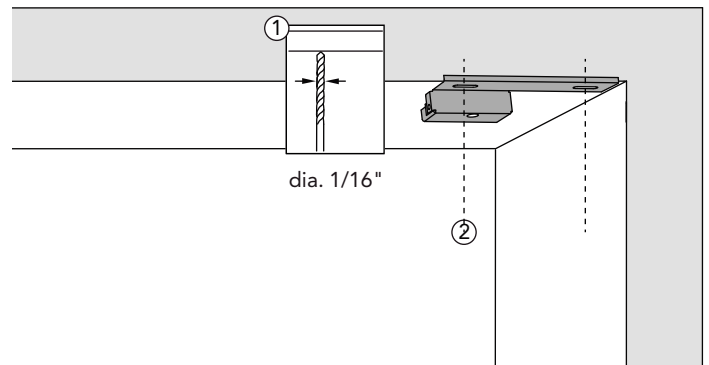
Pour installation au-dessus d'un tiroir chauffant HWD5051UC.

1. Installez le tiroir chauffant conformément aux instructions d'installation du tiroir chauffant.

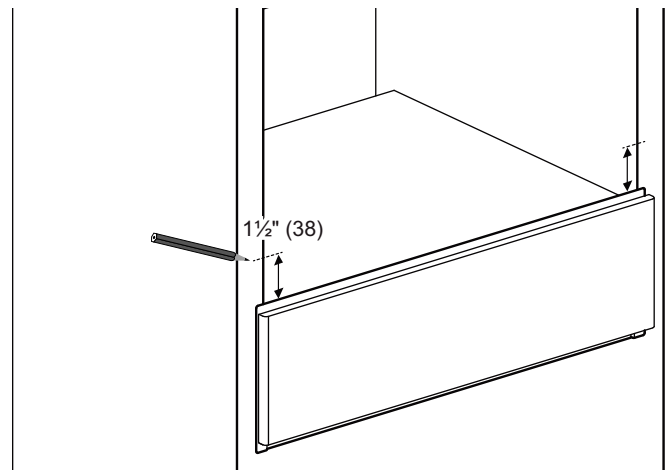
2. Installez le **support de fixation gauche du caisson** dans le coin supérieur gauche de l'ouverture du caisson à l'aide de deux (2) $\frac{3}{4}$ po vis à bois à tête Phillips. Assurez-vous que le support est en affleurement avec le côté du caisson.



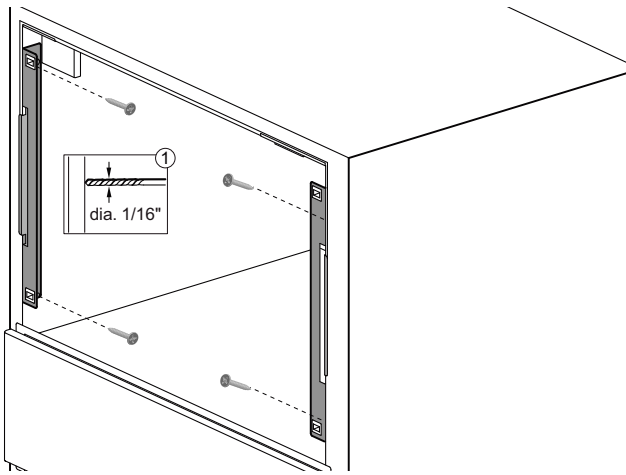
3. Installez le **support de fixation droite du caisson** dans le coin supérieur droit de l'ouverture du caisson à l'aide de deux (2) $\frac{3}{4}$ po vis à bois à tête Phillips. Assurez-vous que le support est en affleurement avec le côté du caisson.



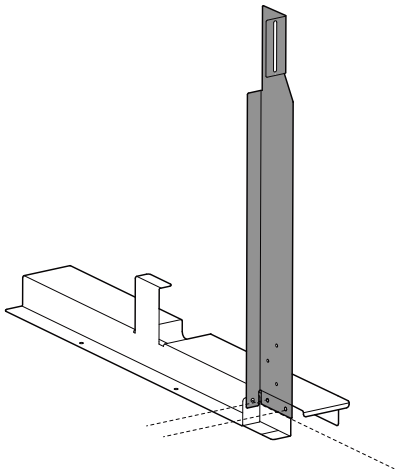
4. Mesurez $1\frac{1}{2}$ po (38 mm) à partir du rebord supérieur du tiroir chauffant et faites une marque sur les deux côtés du caisson.



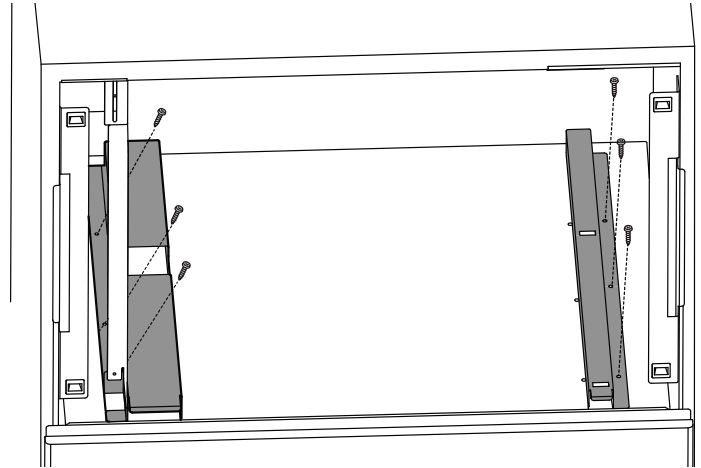
5. Installez les supports **gauche et droit du caisson** en affleurement avec le devant du caisson, à l'aide de deux (2) $\frac{3}{4}$ po vis à bois à tête Phillips sur chaque côté. Installez le support latéral de fixation de finition de façon à ce que le rebord inférieur du support soit aligné avec la marque au crayon.



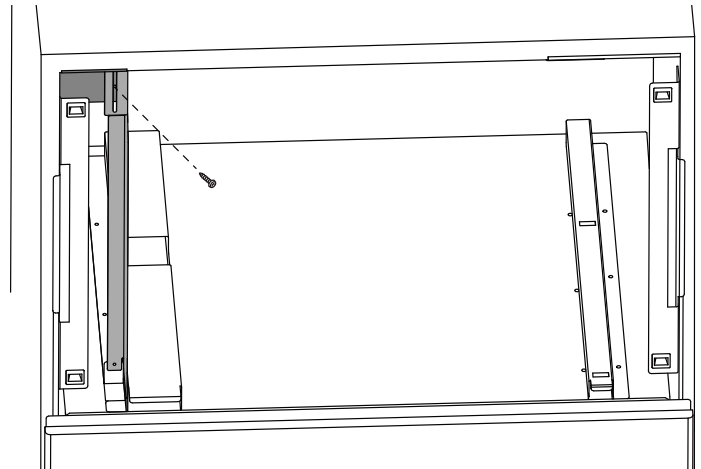
6. Fixer solidement le support de fixation gauche à la plaque de base à l'aide des trois (3) vis Torx T-20 x $\frac{1}{2}$ po..



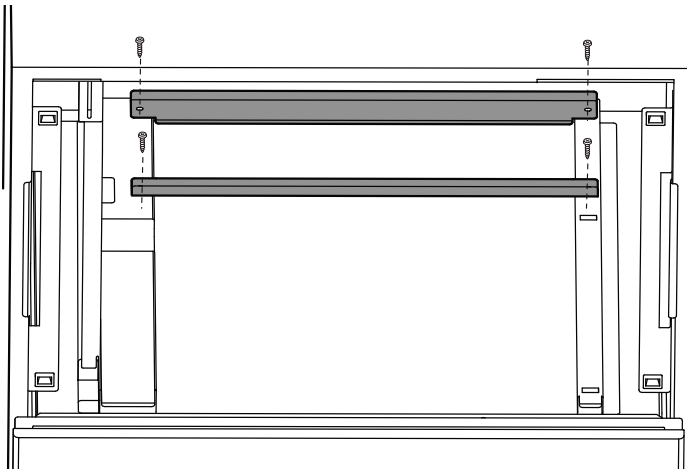
7. Fixez les deux (2) supports d'espacement du tiroir chauffant sur le dessus du tiroir chauffant installé à l'aide de six (6) $\frac{1}{2}$ " vis Torx T-20 dans les trous extérieurs.



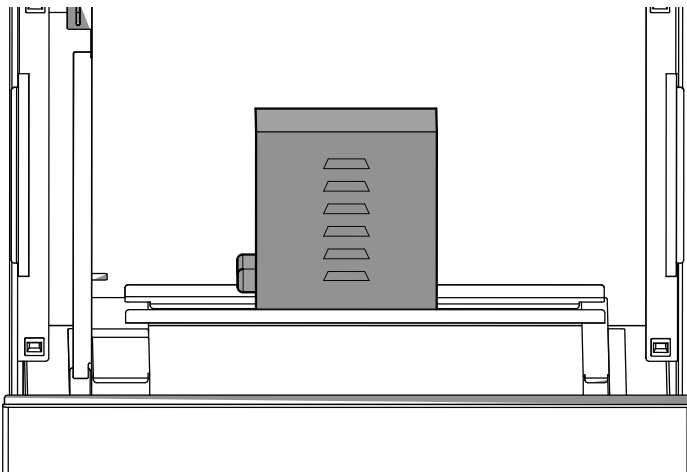
8. Fixer solidement le support de fixation gauche au support de fixation gauche du caisson dans le coin supérieur gauche de l'armoire à l'aide d'une (1) vis Torx T-20 x $\frac{1}{2}$ po.



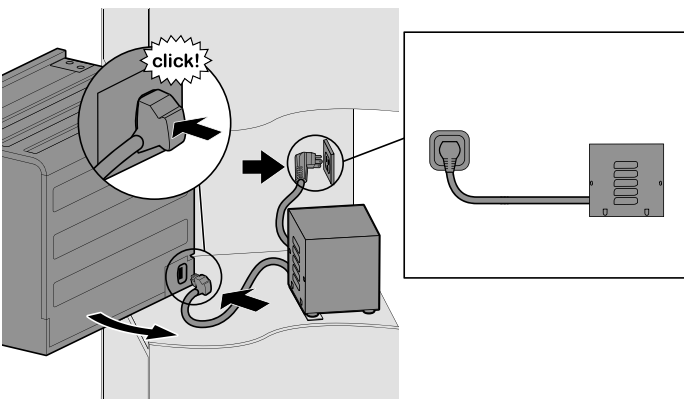
9. Fixez les deux (2) supports de soutien du transformateur aux supports d'espacement du tiroir chauffant à l'aide de quatre (4) ½" vis Torx T-20.



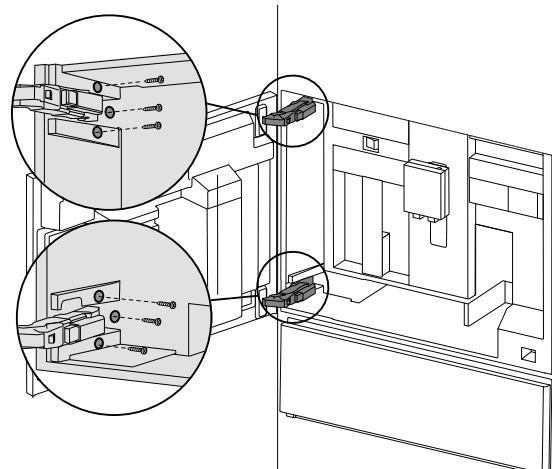
10. Placez le transformateur de la cafetière sur les supports de soutien du transformateur. Branchez le transformateur.



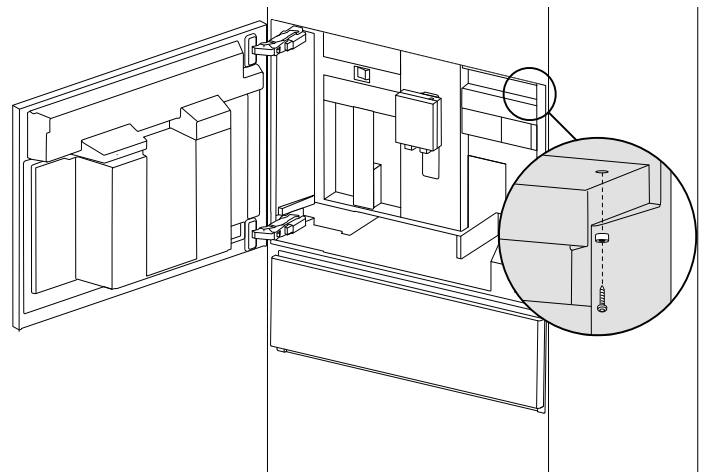
11. Brancher la fiche du transformateur dans la section arrière de la cafetière, conformément aux instructions d'installation de la cafetière. Glisser la cafetière dans l'armoire sur le dessus de la plaque de base et la déplacer vers la gauche de sorte que le côté gauche affleure avec le support de fixation gauche.



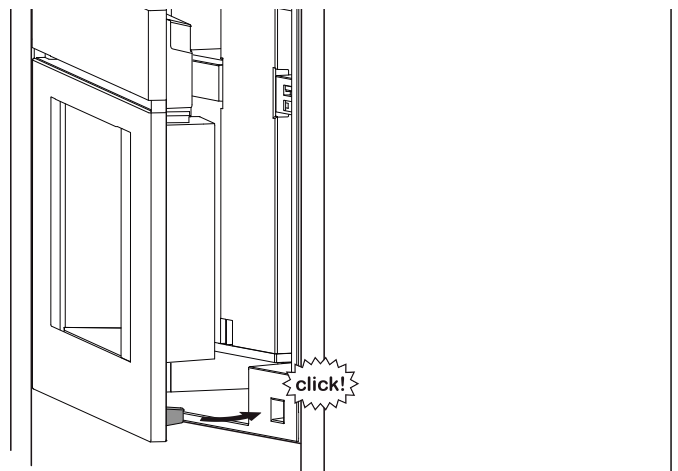
12. Ouvrez la porte de la cafetière. Fixez le support de soutien gauche de l'intérieur de la cafetière à l'aide de six (6) x 1 " T-20 Torx vis.



13. Utiliser une vis Torx T-20 de 1 po avec l'entretoise (expédiée avec la cafetière) pour fixer solidement le coin supérieur droit de la cafetière.

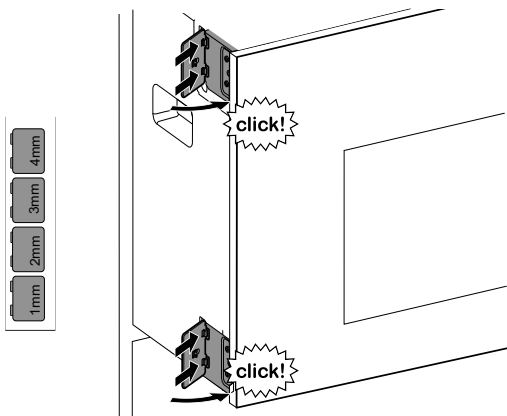


14. Si la porte ne se ferme pas sans heurt, Vérifier si le loquet de la porte ne frappe pas haut ou le bas de la gâche.



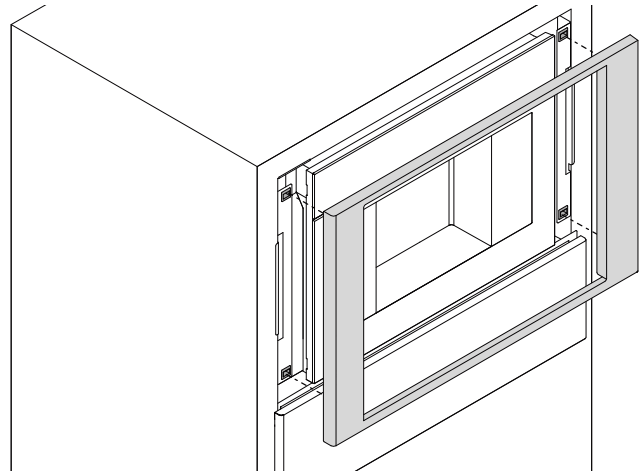
15. Si le loquet heurte la partie inférieure de la gâche, retirer la cafetière et installer la cale de 1 mm (comprise avec la cafetière) sous le coin inférieur gauche de la cafetière.

Si la gâche heurte le haut, installer la cale de 1 mm dans le coin supérieur de la cafetière.



16. Réinstaller la cafetière. Si la gâche heurte encore, augmenter l'épaisseur de la cale jusqu'à ce que le loquet pénètre sans heurt.

17. Placez l'ensemble de finition de la cafetière encastrable dans les supports gauche et droit du caisson.



Installation seule

Avant de commencer

Ensembles de finition




Les ensembles de finition sont conçus pour être utilisés SEULEMENT avec les modèles de cafetière encastrable BCM8450UC.

IMPORTANT : Les instructions d'installation de la cafetière encastrable se trouvent dans l'assemblage de la cafetière encastrable. La cafetière doit être installée en respectant les instructions dans le manuel d'installation. Si les instructions ne sont pas respectées, l'installation ou le rendement de l'appareil pourrait être inadéquat.


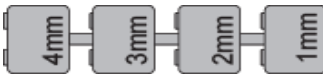
Outils requis

- Tournevis à tête Phillips
- Tournevis Torx T-20
- Ruban à mesurer
- Perceuse avec forets (1/16 po)

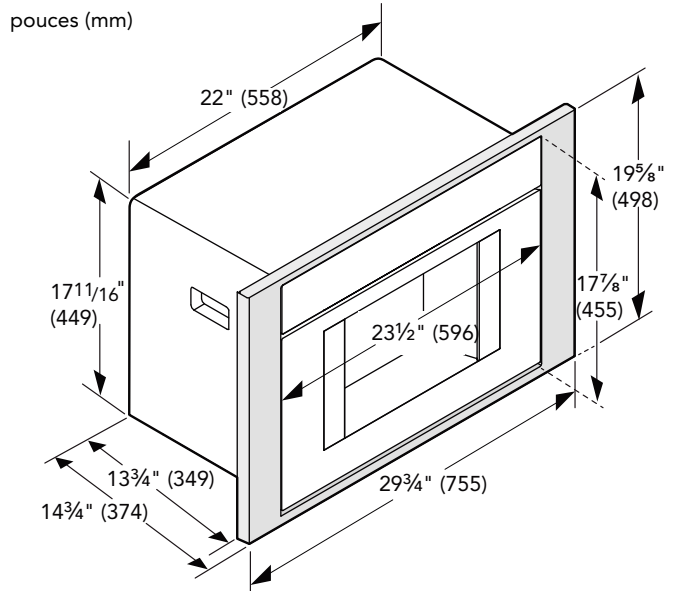
Vis comprises avec la barrette de finition de la cafetière :

- | | | |
|------|---|---------------------------------|
| 8 x |  | #8 x 3/4" Vis à bois (Phillips) |
| 7 x |  | M4 x 25mm Vis (T20 Torx) |
| 10 x |  | #10 x 1/2" Vis (T20 Torx) |

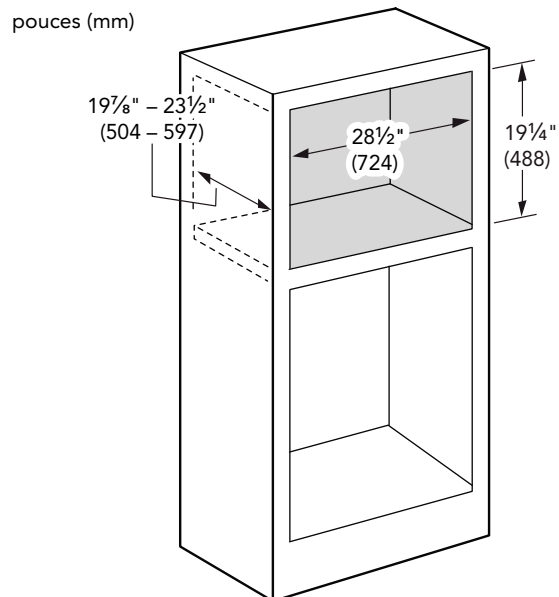
Articles utilisés inclus avec la cafetière modèle TCM24RS :

- | | | |
|-----|---|------------|
| 1 x |  | Entretoise |
| 4 x |  | Cales |

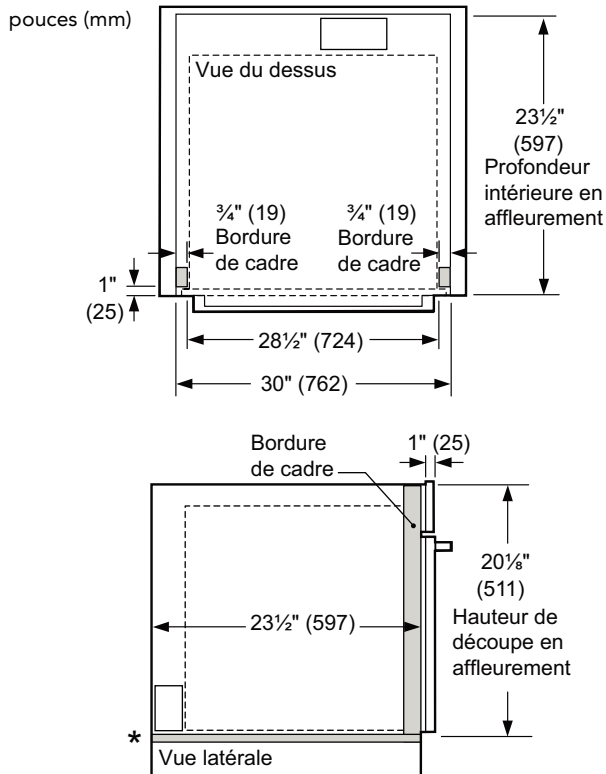
Dimensions générales



Dimensions du caisson



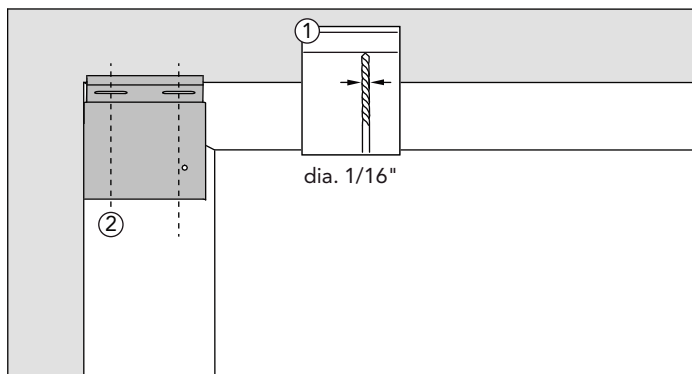
Dimensions de l'installation en affleurement



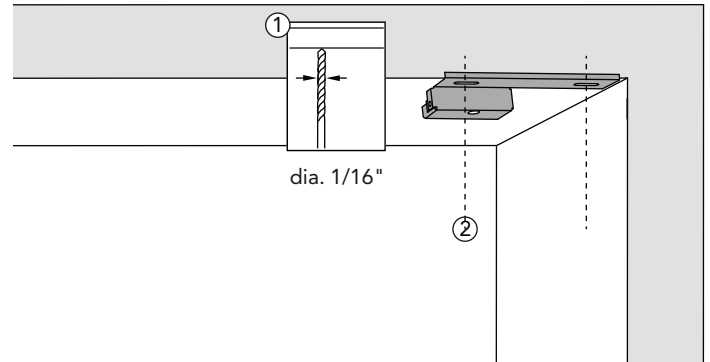
REMARQUE : * Une installation en affleurement nécessite une plaque de base d'une hauteur de 5/16 po (8 mm), d'une largeur de 28 1/2 po (724 mm) et d'une profondeur de 22 1/2 po (571 mm) sous la partie principale de l'unité.

Installation seule

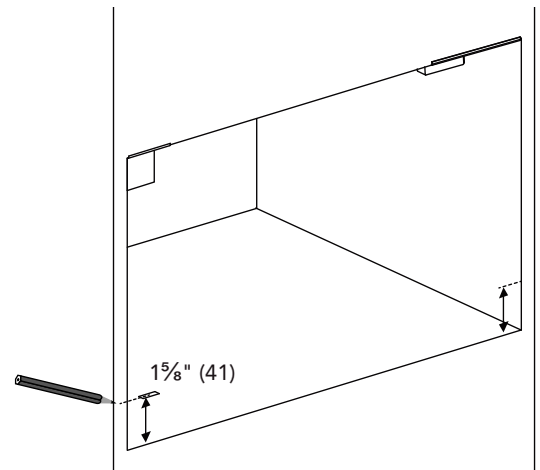
1. Installez le **support de fixation gauche du caisson** dans le coin supérieur gauche de l'ouverture du caisson à l'aide de deux (2) 3/4 po vis à bois à tête Phillips. Assurez-vous que le support est en affleurement avec le côté du caisson.



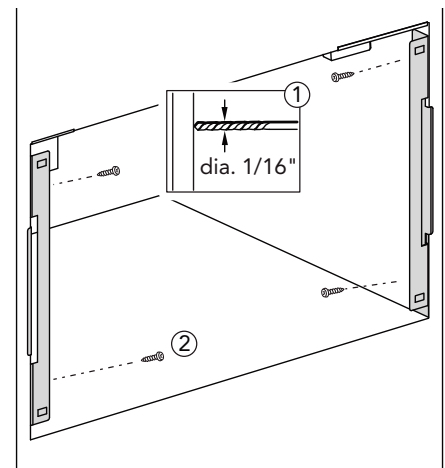
2. Installez le **support de fixation droite du caisson** dans le coin supérieur droit de l'ouverture du caisson à l'aide de deux (2) 3/4 po vis à bois à tête Phillips. Assurez-vous que le support est en affleurement avec le côté du caisson.



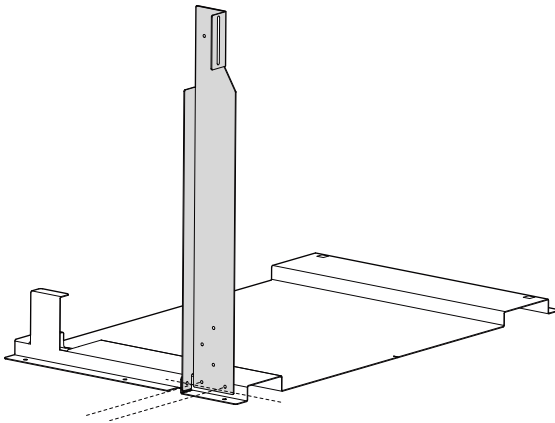
3. Mesurez 1 5/8 po (41 mm) à partir de la base du caisson et faites une marque sur les deux cotés du caisson.



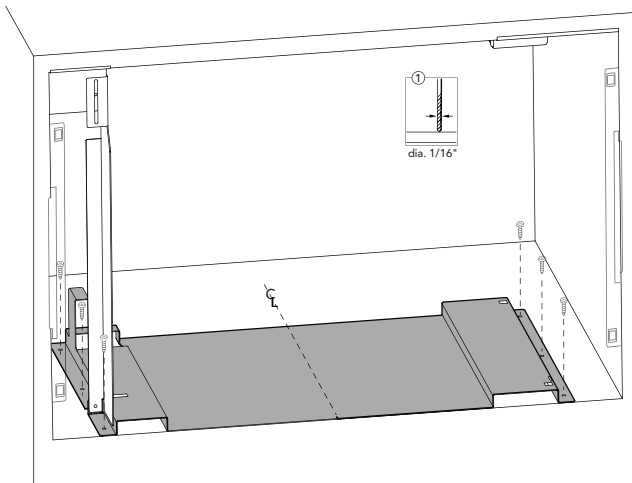
4. Installez les supports **gauche et droit du caisson** en affleurement avec le devant du caisson, à l'aide de deux (2) 3/4 po vis à bois à tête Phillips sur chaque côté. Installez le support latéral de fixation de finition de façon à ce que le rebord inférieur du support soit aligné avec la marque au crayon.



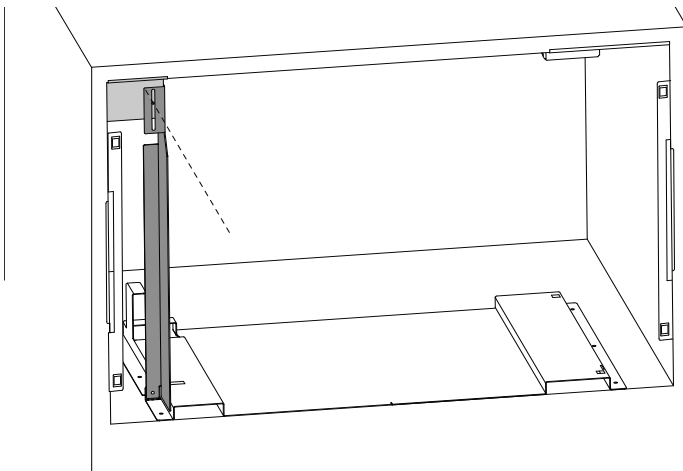
5. Fixer solidement le support de fixation gauche à la plaque de base à l'aide des trois (3) vis Torx T-20 x 1/2 po.



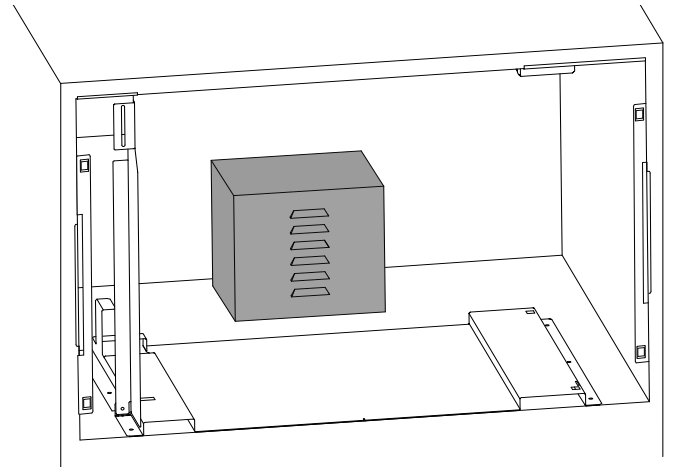
6. Alignez la fente sur le devant de la plaque de base avec la marque centrale. Fixez la plaque de base au caisson à l'aide de (6) 3/4" vis bois.



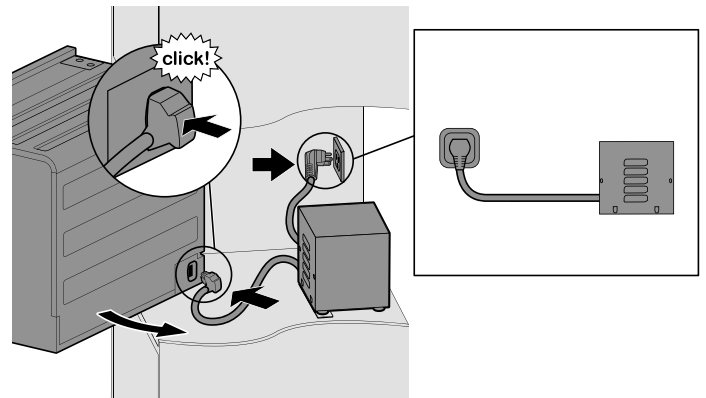
7. Fixer solidement le support de fixation gauche au support de fixation gauche du caisson dans le coin supérieur gauche de l'armoire à l'aide d'une (1) vis Torx T-20 x 1/2 po.



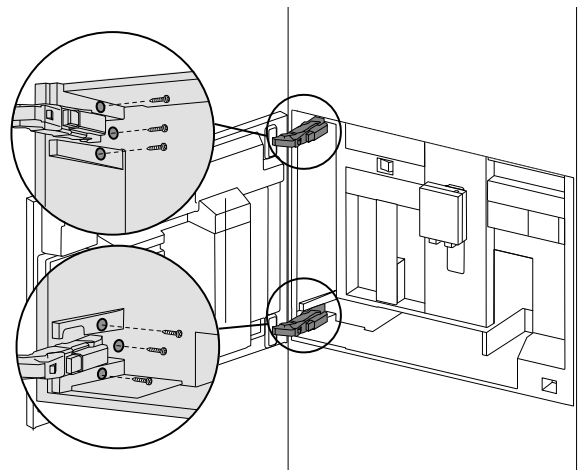
8. Placez le transformateur de la cafetière derrière la plaque de base. Installez encastrable en suivant les instructions incluses avec l'appareil.



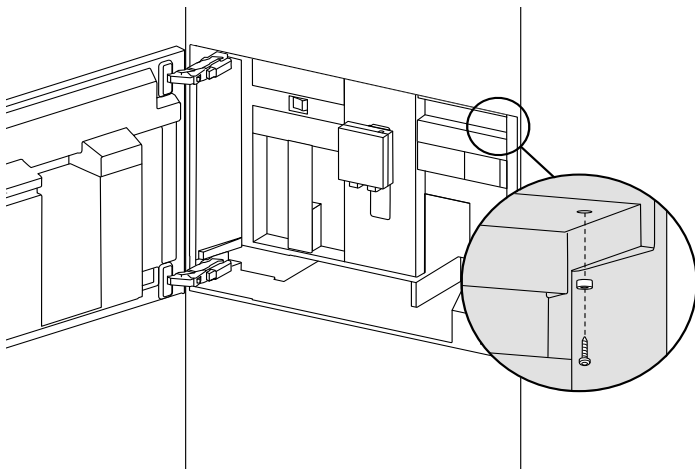
9. Brancher la fiche du transformateur dans la section arrière de la cafetière, conformément aux instructions d'installation de la cafetière. Glisser la cafetière dans l'armoire sur le dessus de la plaque de base et la déplacer vers la gauche de sorte que le côté gauche affleure avec le support de fixation gauche.



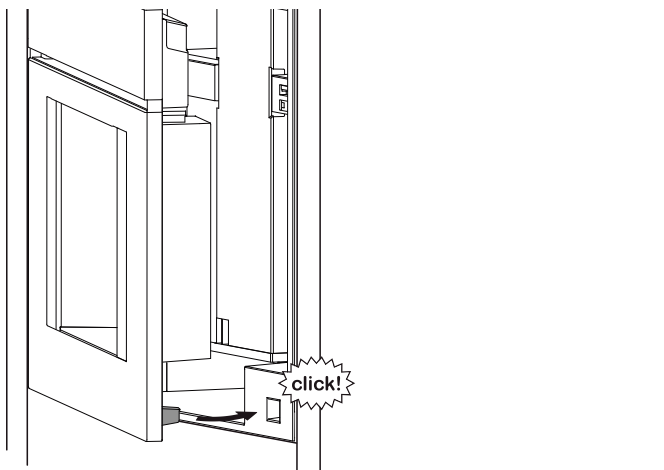
10. Ouvrez la porte de la cafetière. Fixez le support de soutien gauche de l'intérieur de la cafetière à l'aide de six (6) x 1" T-20 Torx vis.



11. Utiliser une vis Torx T-20 de 1 po avec l'entretoise (expédiée avec la cafetière) pour fixer solidement le coin supérieur droit de la cafetière.

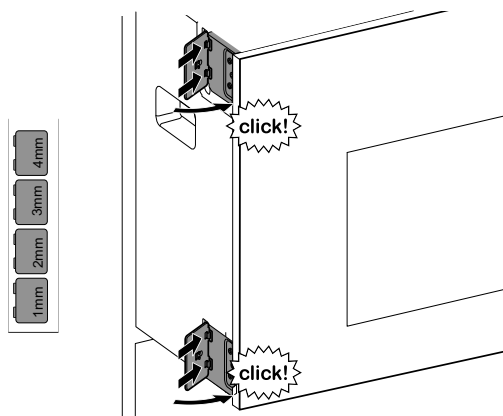


12. Si la porte ne se ferme pas sans heurt, Vérifier si le loquet de la porte ne frappe pas haut ou le bas de la gâche.



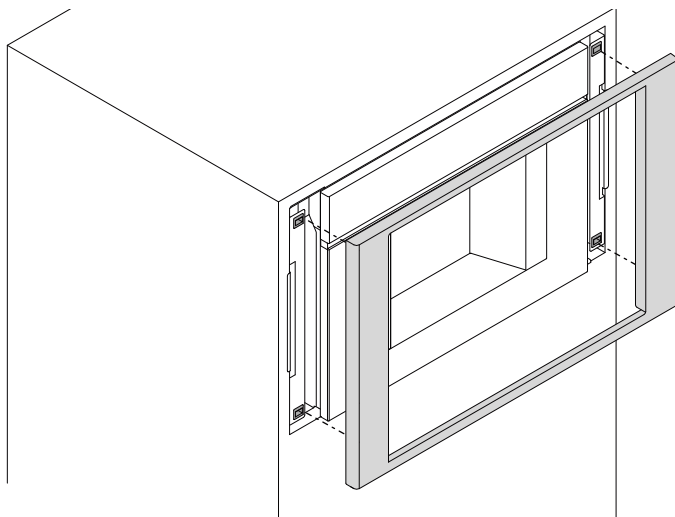
13. Si le loquet heurte la partie inférieure de la gâche, retirer la cale et installer la cale de 1 mm (comprise avec la cafetière) sous le coin inférieur gauche de la cafetière.

Si la gâche heurte le haut, installer la cale de 1 mm dans le coin supérieur de la cafetière.



14. Réinstaller la cafetière. Si la gâche heurte encore, augmenter l'épaisseur de la cale jusqu'à ce que le loquet pénètre sans heurt.

15. Placez l'ensemble de finition de la cafetière encastrable dans les supports gauche et droit du caisson.





BOSCH

Invented for life

Índice de Materias

Seguridad.....	2
Leer y conservar estas instrucciones.....	2
Montaje con un cajón calentaplatos.....	3
Antes de empezar.....	3
Dimensiones generales.....	3
Dimensiones del agujero para el gabinete.....	3
Dimensiones de instalación enrasada.....	4
Montaje con un cajón calentaplatos.....	4
Montaje independiente.....	8
Antes de empezar.....	8
Dimensiones generales.....	8
Dimensiones del agujero para el gabinete.....	8
Dimensiones de instalación enrasada.....	9
Montaje independiente.....	9

Definiciones de Seguridad

⚠ ADVERTENCIA

Esto indica que se pueden producir lesiones graves o la muerte si no se cumple con esta advertencia.

⚠ PRECAUCIÓN

Esto indica que pueden producirse lesiones leves o moderadas si no se cumple con esta advertencia.

NOTA: Esto indica que puede producirse un daño al electrodoméstico o a la propiedad como resultado de la falta de cumplimiento de este aviso.

Nota: Esto lo alerta sobre información y/o consejos importantes.

Este electrodoméstico de Bosch®
está hecho por BSH Home Appliances Corporation
1901 Main Street, Suite 600
Irvine, CA 92614

¿Preguntas?

1-800-944-2904

www.bosch-home.com/us

¡Esperamos oír de usted!



INSTRUCCIONES DE SEGURIDAD

IMPORTANTES

LEER Y CONSERVAR

ESTAS INSTRUCCIONES

INSTALADOR: Dejar estas instrucciones con esta unidad para el propietario. Mostrar al propietario la ubicación del disyuntor o del fusible. Marcarla para recordarla más fácilmente.

PROPIETARIO: Conservar estas instrucciones para referencia futura.

ADVERTENCIA

Su nuevo electrodoméstico ha sido diseñado para ser seguro y confiable si recibe el cuidado adecuado. Leer atentamente todas las instrucciones antes de usarlo. Estas precauciones reducirán el riesgo de quemaduras, descarga eléctrica, incendio y heridas a personas. A la hora de utilizar electrodomésticos de cocina se deben tomar precauciones de seguridad básicas, incluidas las que se encuentran en las páginas siguientes.

ADVERTENCIA

NO reparar ni reemplazar ninguna pieza del electrodoméstico, a menos que se recomiende específicamente en los manuales. La instalación, el servicio técnico o el mantenimiento incorrectos pueden causar lesiones o daños materiales. Las demás tareas de mantenimiento deberá realizarlas un técnico de mantenimiento autorizado.

ADVERTENCIA

Advertencia en virtud de la Proposición 65 del estado de California:

Este producto puede exponerle a sustancias químicas, incluyendo cloruro de vinilo, que el estado de California sabe que provocan cáncer, defectos congénitos u otro daño reproductivo. Para obtener más información, ir a la página web: www.P65Warnings.ca.gov.

SEGURIDAD AL MANEJAR EL ELECTRODOMÉSTICO

PRECAUCIÓN



Se recomienda contar con dos instaladores para realizar el montaje de la cafetera. No hacerlo puede causar daños materiales o lesiones personales.

Las superficies ocultas pueden tener bordes filosos. Proceder con cuidado al intentar sujetar el electrodoméstico por la parte trasera o desde abajo.

Es responsabilidad del propietario y del instalador determinar si se aplican otros requisitos o normas en instalaciones específicas.

SEGURIDAD CON LA ELECTRICIDAD

Antes de enchufar un cable eléctrico, asegurarse de que todos los controles se encuentren en la posición OFF (Apagado).

NO enchufar la cafetera hasta que el montaje esté completo. De esta forma, se evita que se active la cafetera de forma accidental durante el montaje.

Para aquellos electrodomésticos provistos de cable y enchufe, **NO** cortar ni retirar la pata de conexión a tierra. Esta debe estar enchufada en un receptáculo adecuado de conexión a tierra para evitar descargas eléctricas. Si se tienen dudas acerca de si el enchufe de la pared tiene una conexión a tierra adecuada, el cliente debería pedirle a un electricista calificado que lo compruebe.

Si el Código Nacional Eléctrico (o el Código Eléctrico Canadiense) así lo exige, este electrodoméstico debe instalarse en un circuito derivado por separado.

Asegurarse de que el electrodoméstico sea correctamente instalado y conectado a tierra por un electricista calificado. La instalación, las conexiones eléctricas y la conexión a tierra deben cumplir con todos los códigos correspondientes.



INSTRUCCIONES DE SEGURIDAD IMPORTANTES

*LEER Y CONSERVAR
ESTAS INSTRUCCIONES*

SEGURIDAD DE LOS EQUIPOS RELACIONADOS

Retirar toda la cinta y el embalaje antes de usar el electrodoméstico. Destruir el embalaje después de desembalar el electrodoméstico. No dejar nunca que los niños jueguen con el material de embalaje.

No modificar ni alterar la construcción del electrodoméstico. Por ejemplo, no retirar las patas de nivelación, los paneles, las cubiertas para cables ni los tornillos o soportes antivuelco.

INSTRUCCIONES PARA LA CONEXIÓN A TIERRA

ADVERTENCIA

La conexión incorrecta a tierra puede causar una descarga eléctrica.

Este electrodoméstico debe estar conectado a tierra física. En caso de cortocircuito, la conexión a tierra reduce el riesgo de descarga eléctrica, ya que se trata de un cable de salida por el que puede desviarse la corriente eléctrica. Este electrodoméstico está equipado con un cable con conexión a tierra con un enchufe con conexión a tierra. El enchufe debe conectarse en un enchufe que esté montado y conectado a tierra correctamente.

Montaje con un cajón calentaplatos

Antes de empezar

Kits para molduras




Los kits para molduras están diseñados para usarse **SOLO** con los modelos BCM8450UC.

IMPORTANTE: Las instrucciones de montaje de la cafetera integrada se pueden encontrar en el ensamble de la cafetera integrada. La cafetera debe montarse según las instrucciones del manual de montaje. Si no se siguen las instrucciones, esto puede dar lugar a un montaje o rendimiento de la unidad no satisfactorios.


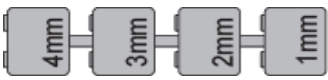
Herramientas necesarias

- Desarmador de cabeza Phillips
- Desarmador Torx T-20
- Cinta métrica
- Taladro con brocas (1/16")

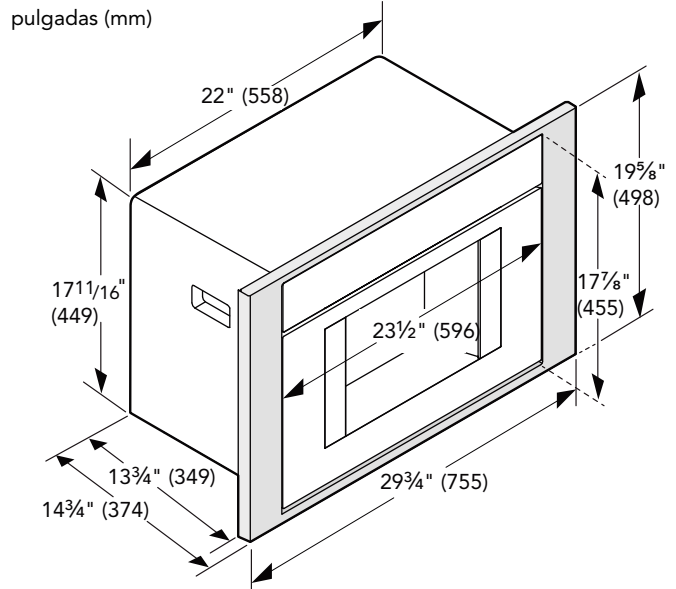
Tornillos incluidos con el kit embellecedor de la cafetera:

- 8 x  #8 x 3/4" Tornillo (Phillips)
- 7 x  M4 x 25mm Tornillo (T20 Torx)
- 14 x  #10 x 1/2" Tornillo (T20 Torx)

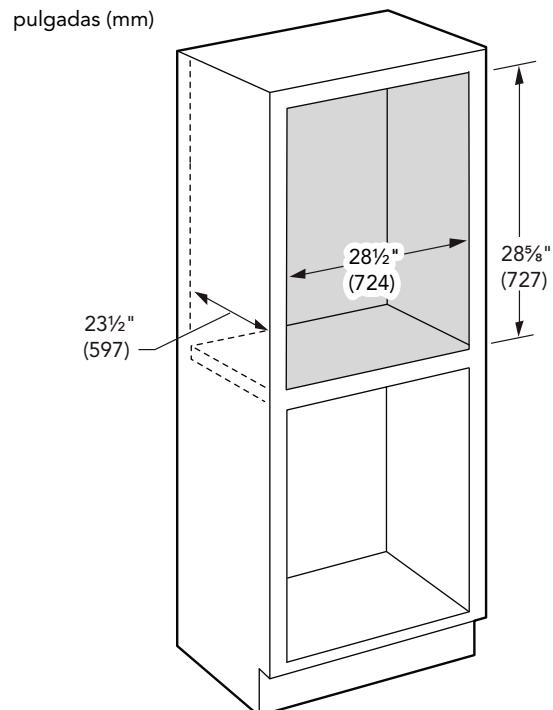
Artículos utilizados que se incluyen con la cafetera TCM24RS:

- 1 x  Separador
- 4 x  Calzas

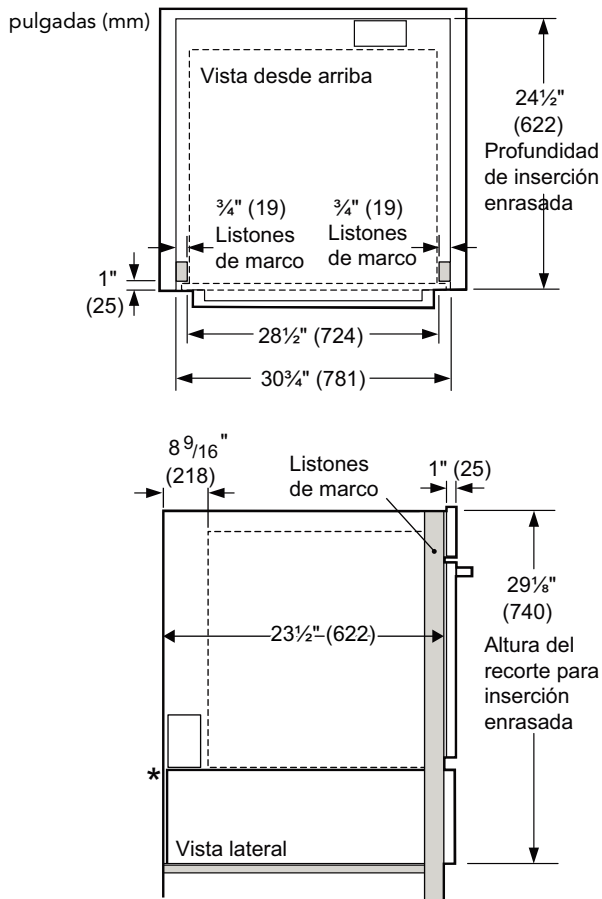
Dimensiones generales



Dimensiones del agujero para el gabinete



Dimensiones de instalación enrasada

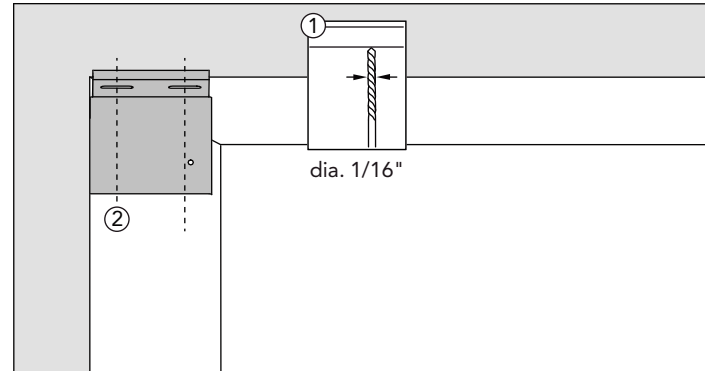


NOTA: * La instalación enrasada requiere una bandeja encajable de 5/16 " (8 mm) de altura x 28 1/2 " (724 mm) de ancho x 22 1/2 " (571 mm) de profundidad bajo el cuerpo.

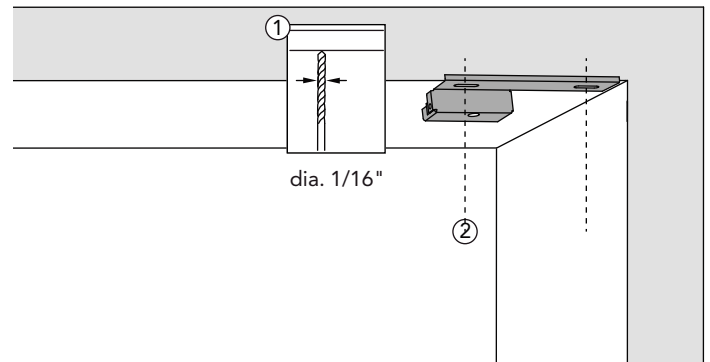
Montaje con un cajón calentaplatos

Se monta encima de un HWD5051UC cajón calentaplatos.

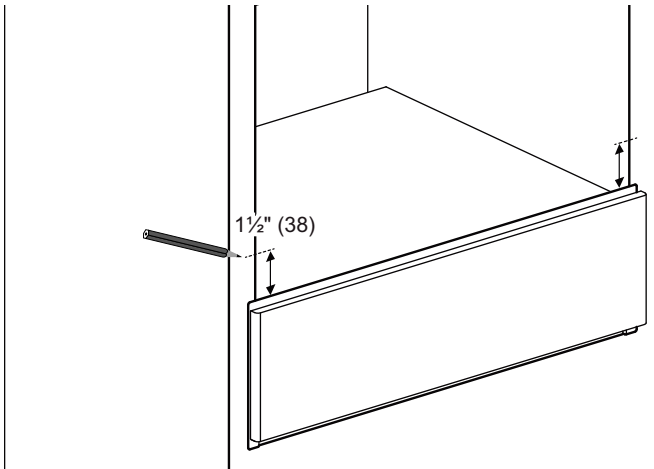
1. Instalar el cajón calentaplatos según las instrucciones de montaje del cajón calentaplatos.
2. Montar el **retenedor de montaje del gabinete izquierdo** en la parte superior izquierda de la abertura del gabinete con dos (2) 3/4" tornillos para madera de cabeza Phillips. Asegurarse de que el retenedor está alineado con la parte lateral del gabinete.



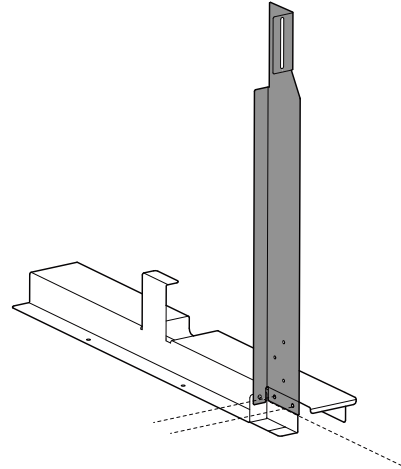
3. Montar el **retenedor de montaje del gabinete derecha** en la parte superior derecha de la abertura del gabinete con dos (2) 3/4" tornillos para madera de cabeza Phillips. Asegurarse de que el retenedor está alineado con la parte lateral del gabinete.



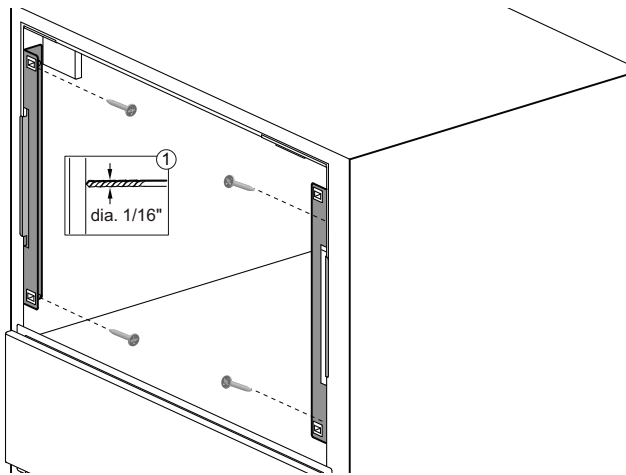
4. Medir $1\frac{1}{2}$ " (38 mm) desde el borde superior del cajón calentaplatos y hacer una marca en los dos laterales del gabinete.



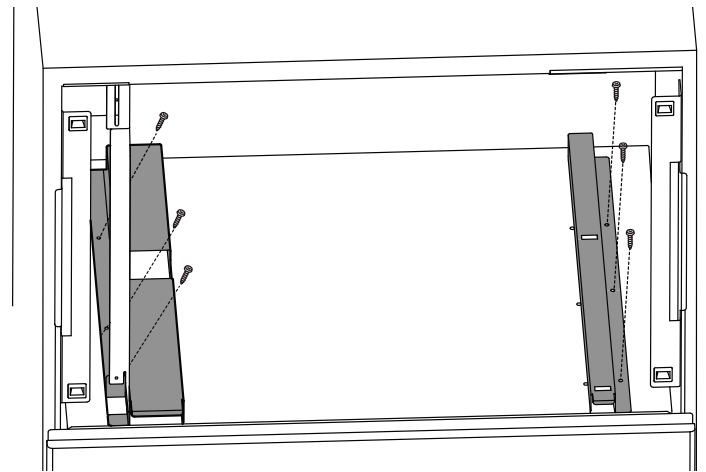
6. Fijar el soporte de montaje del lado izquierdo a la placa base utilizando tres (3) tornillos de cabeza Torx T-20 x $\frac{1}{2}$ ".



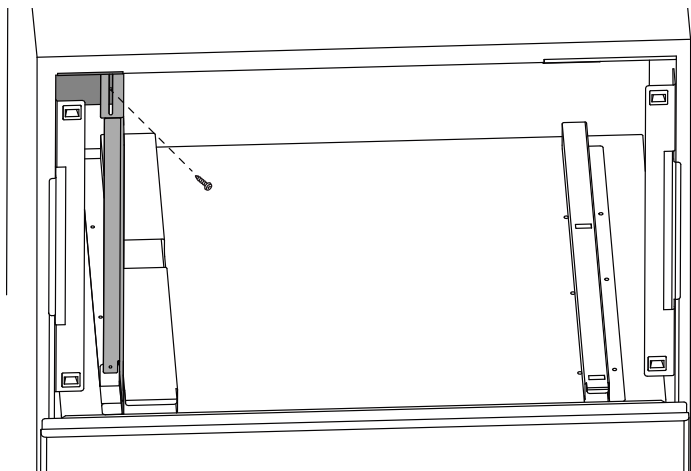
5. Montar los retenedores laterales derecho e izquierdo del gabinete alineados con la parte frontal del gabinete con dos (2) tornillos para madera de cabeza Phillips por lateral. Montar el retenedor de montaje de la moldura de modo que el borde inferior del retenedor esté alineado con la marca del lápiz.



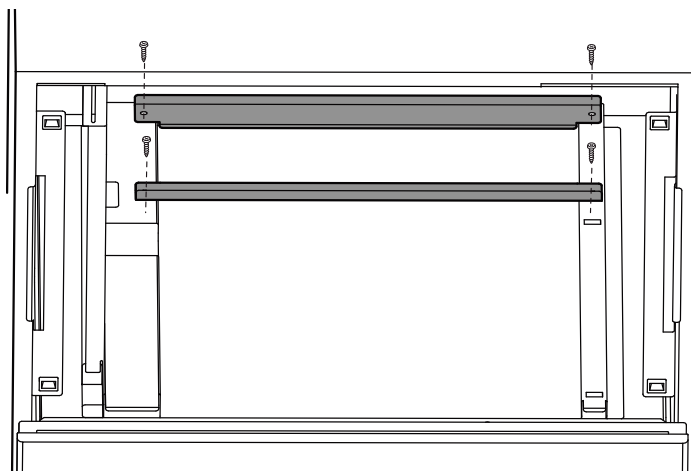
7. Asegurar los dos (2) retenedores de separación del cajón calentaplatos a la parte superior del cajón calentaplatos montado con seis (6) $\frac{1}{2}$ " tornillos de cabeza Torx T-20.



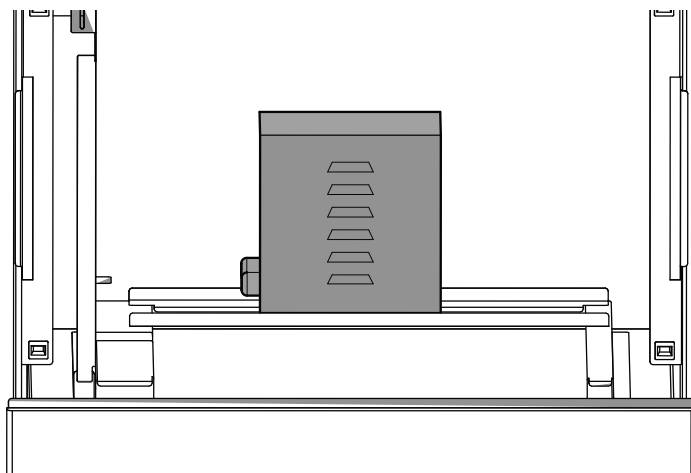
8. Fijar el soporte de montaje del lado izquierdo al soporte de montaje del gabinete izquierdo, en la parte superior izquierda del gabinete. Para ello, usar un (1) tornillo de cabeza Torx T-20 x ½".



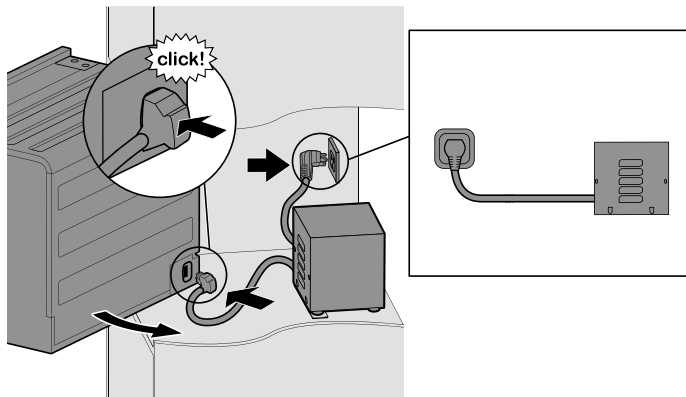
9. Asegurar los dos (2) retenedores de apoyo del transformador a los retenedores de separación del cajón calentaplatos con cuatro (4) ½" tornillos de cabeza Torx T-20.



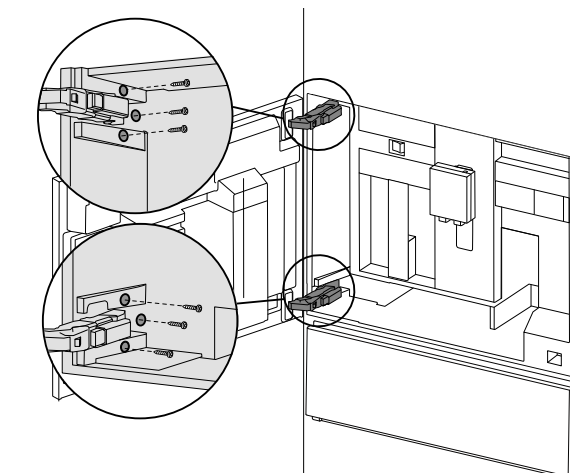
10. El transformador de la cafetera estará en la parte superior de los retenedores de apoyo del transformador.



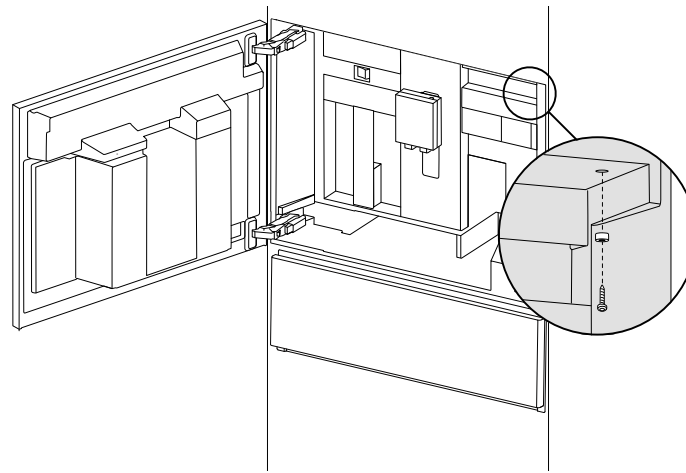
11. Conectar el enchufe del transformador en la parte trasera de la cafetera, tal y como se indica en las Instrucciones de instalación de la cafetera. Deslizar la cafetera en el gabinete en la parte superior de la placa base y desplazar la cafetera hacia la izquierda de forma que la parte izquierda quede enrasada con el soporte de fijación izquierdo.



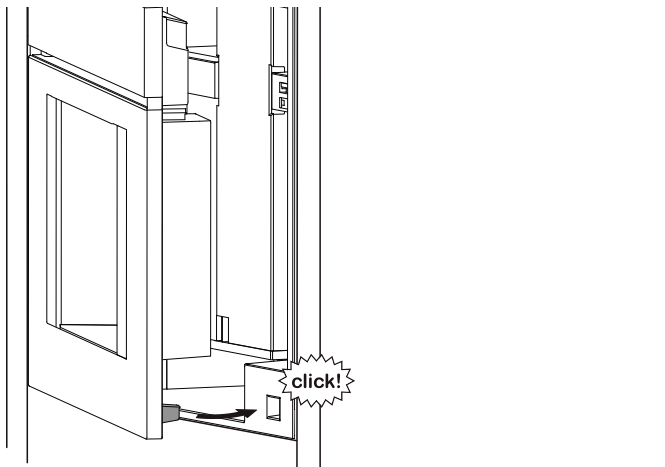
12. Abrir la puerta de la cafetera. Asegurar el retenedor de apoyo izquierdo del interior de la cafetera con seis (6) x 1" T-20 Torx tornillos de cabeza.



13. Usar un tornillo Torx 1" T-20 con separador (se envía junto con la cafetera) para afianzar la esquina superior derecha de la cafetera.

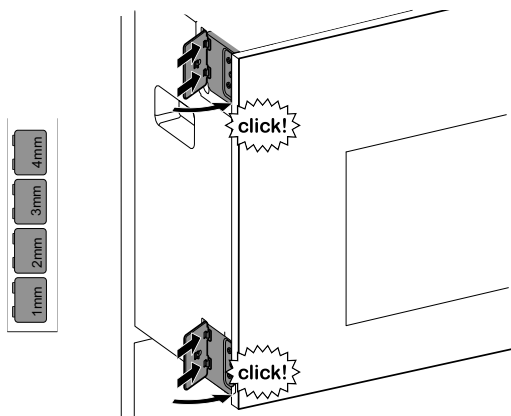


14. En caso de que la puerta no se cierre con suavidad, comprobar si el seguro de la puerta está golpeando la parte superior o inferior del recibidor.



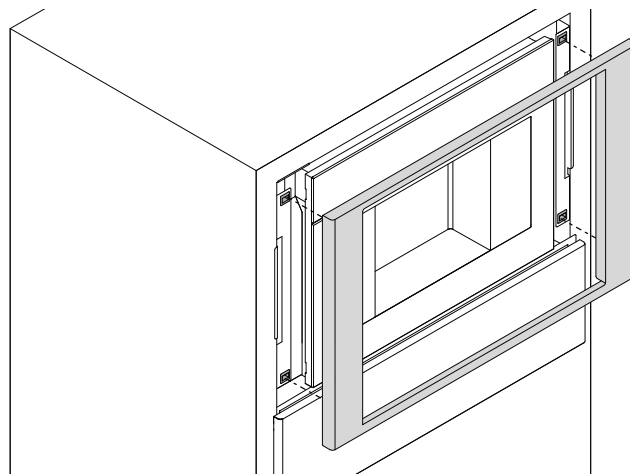
15. Si el seguro está golpeando la parte superior, extraer la cafetera e instalar la calza de 1 mm que se incluye con la cafetera, en la parte inferior izquierda de la cafetera.

Si el seguro está golpeando la parte superior, instalar la calza de 1 mm en la parte superior izquierda de la cafetera.



16. Volver a instalar la cafetera. Si el seguro sigue golpeando al recibidor, aumentar el tamaño de la calza hasta que deje de golpearlo.

17. Apretar el kit para molduras de la cafetera integrada en los retenedores de la parte lateral derecha e izquierda del gabinete.



Montaje independiente

Antes de empezar

Kits para molduras




Los kits para molduras están diseñados para usarse **SOLO** con los modelos BCM8450UC.

IMPORTANTE: Las instrucciones de montaje de la cafetera integrada se pueden encontrar en el ensamble de la cafetera integrada. La cafetera debe montarse según las instrucciones del manual de montaje. Si no se siguen las instrucciones, esto puede dar lugar a un montaje o rendimiento de la unidad no satisfactorios.


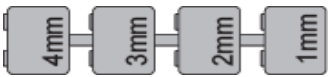
Herramientas necesarias

- Desarmador de cabeza Phillips
- Desarmador Torx T-20
- Cinta métrica
- Taladro con brocas (1/16")

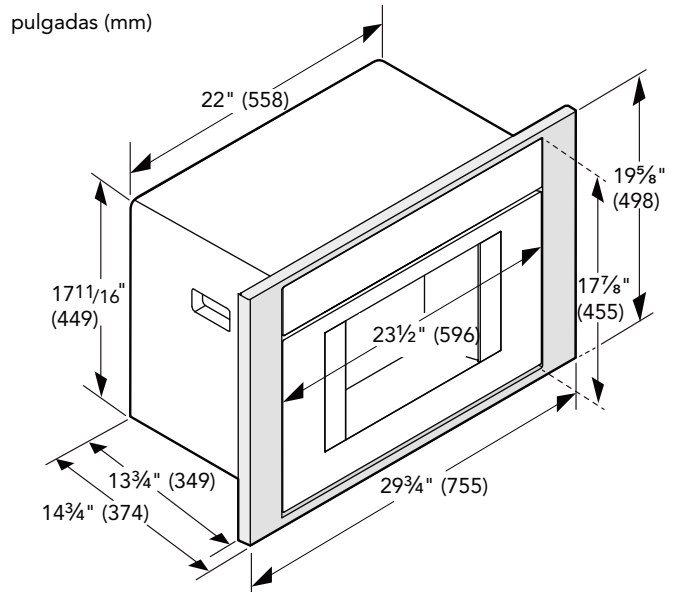
Tornillos incluidos con el kit embellecedor de la cafetera:

- 8 x  #8 x 3/4" Tornillo (Phillips)
- 7 x  M4 x 25mm Tornillo (T20 Torx)
- 10 x  #10 x 1/2" Tornillo (T20 Torx)

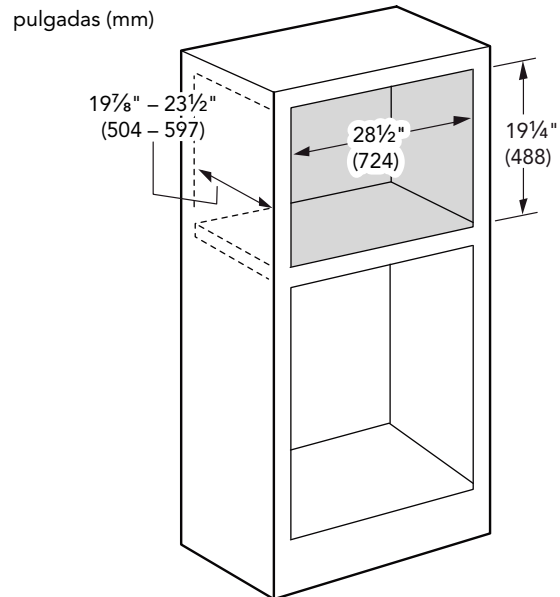
Artículos utilizados que se incluyen con la cafetera TCM24RS:

- 1 x  Separador
- 4 x  Calzas

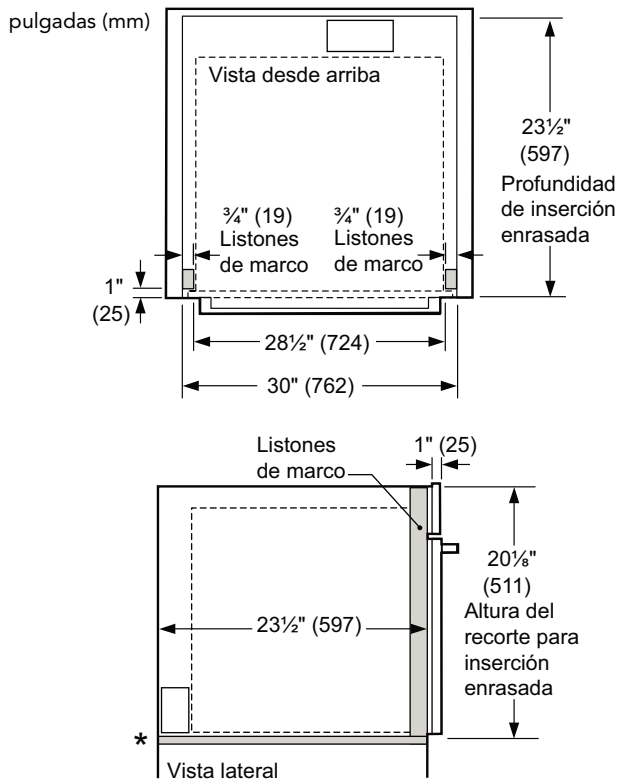
Dimensiones generales



Dimensiones del hueco para el gabinete



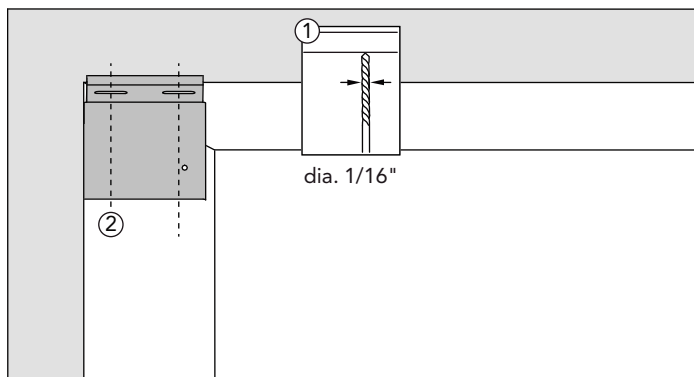
Dimensiones de instalación enrasada



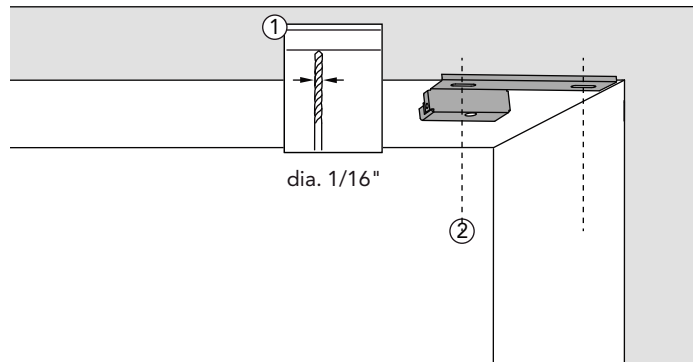
NOTA: * La instalación enrasada requiere una bandeja encajable de 5/16" (8 mm) de altura x 28½" (724 mm) de ancho x 22½" (571 mm) de profundidad bajo el cuerpo.

Montaje independiente

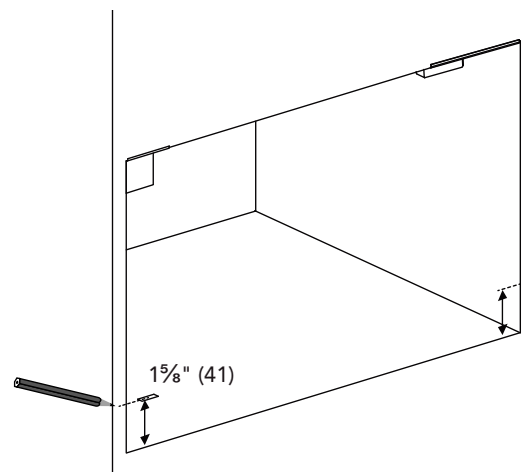
1. Montar el **retenedor de montaje del gabinete izquierdo** en la parte superior izquierda de la abertura del gabinete con dos (2) ¾" tornillos para madera de cabeza Phillips. Asegurarse de que el retenedor está alineado con la parte lateral del gabinete.



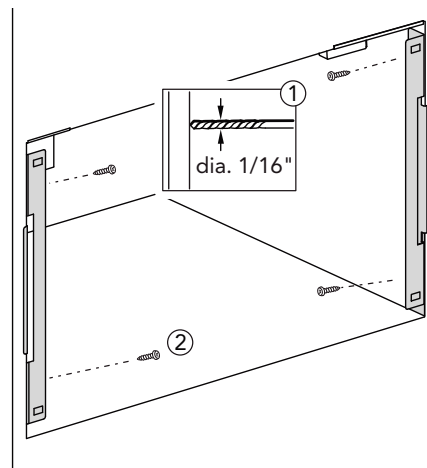
2. Montar el **retenedor de montaje del gabinete derecha** en la parte superior derecha de la abertura del gabinete con dos (2) ¾" tornillos para madera de cabeza Phillips. Asegurarse de que el retenedor está alineado con la parte lateral del gabinete.



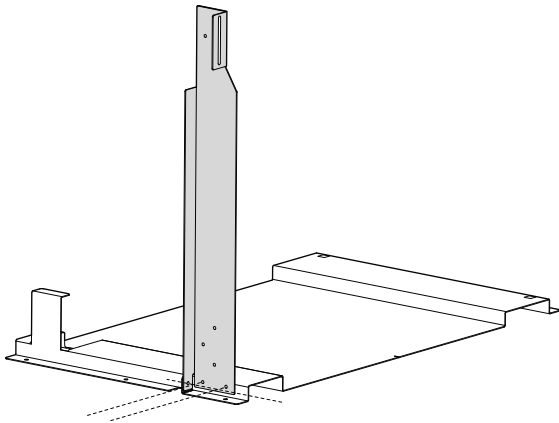
3. Medir 1⅝" (41 mm) desde la base del gabinete y hacer una marca en los dos laterales del gabinete.



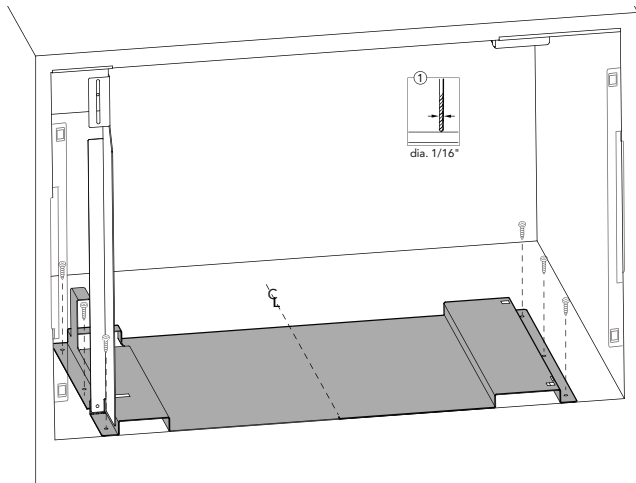
4. Montar los retenedores laterales derecho e izquierdo del gabinete alineados con la parte frontal del gabinete con dos (2) tornillos para madera de cabeza Phillips por lateral. Montar el retenedor de montaje de la moldura de modo que el borde inferior del retenedor esté alineado con la marca del lápiz.



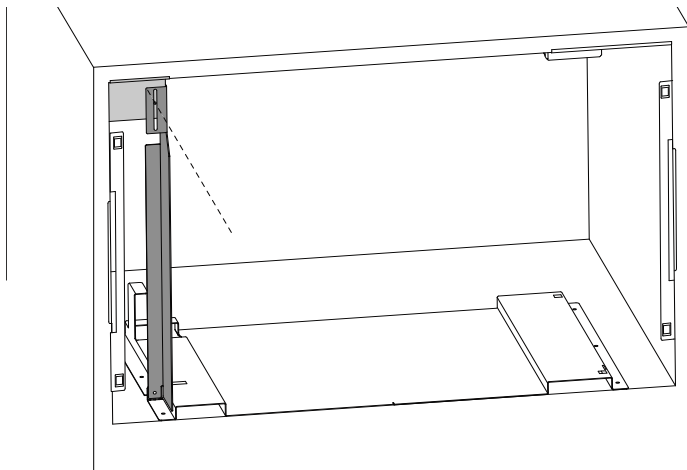
5. Fijar el soporte de montaje del lado izquierdo a la placa base utilizando tres (3) tornillos de cabeza Torx T-20 x ½".



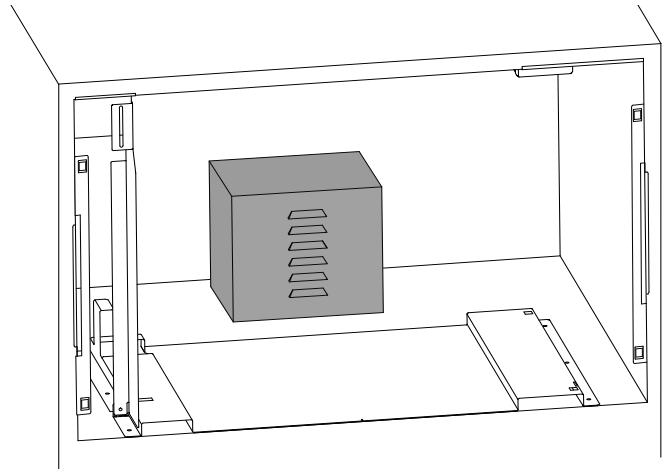
6. Alinear la marca en el frontal de la **bandeja encajable** con la marca central. Asegurar la **bandeja encajable** en el gabinete con seis (6) ¾" tornillos de cabeza Torx T-20.



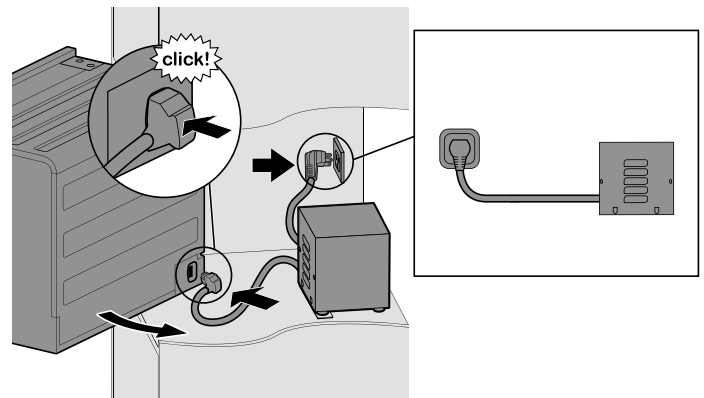
7. Fijar el soporte de montaje del lado izquierdo al soporte de montaje del gabinete izquierdo, en la parte superior izquierda del gabinete. Para ello, usar un (1) tornillo de cabeza Torx T-20 x ½".



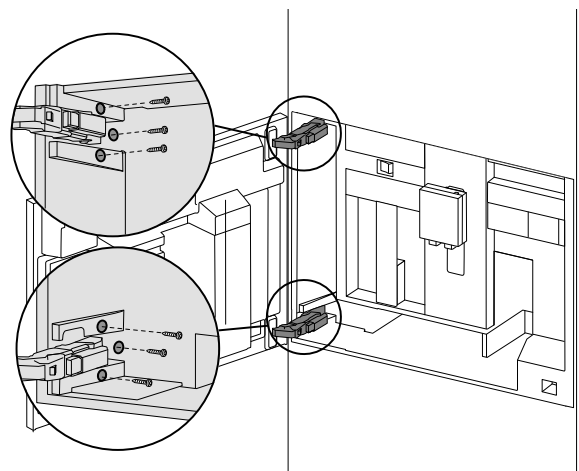
8. Colocar el **transformador de la cafetera** detrás de la **bandeja encajable**. Enchufar el transformador.



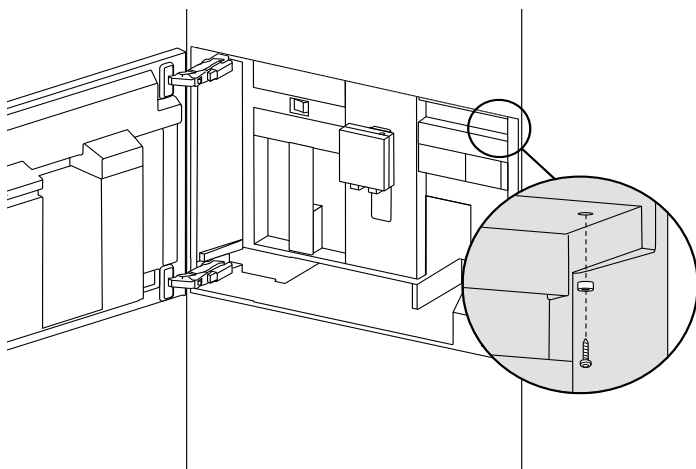
9. Conectar el enchufe del transformador en la parte trasera de la cafetera, tal y como se indica en las Instrucciones de instalación de la cafetera. Deslizar la cafetera en el gabinete en la parte superior de la placa base y desplazar la cafetera hacia la izquierda de forma que la parte izquierda quede enrasada con el soporte de fijación izquierdo.



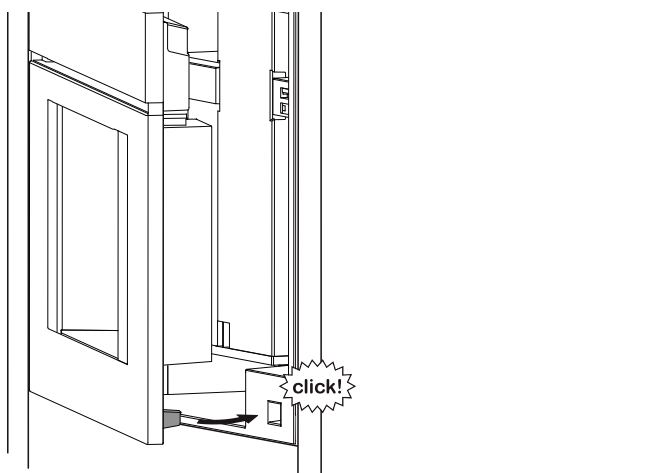
10. Abrir la puerta de la cafetera. Asegurar el retenedor de apoyo izquierdo del interior de la cafetera con seis (6) x 1" T-20 Torx tornillos de cabeza.



11. Usar un tornillo Torx 1" T-20 con separador (se envía junto con la cafetera) para afianzar la esquina superior derecha de la cafetera.

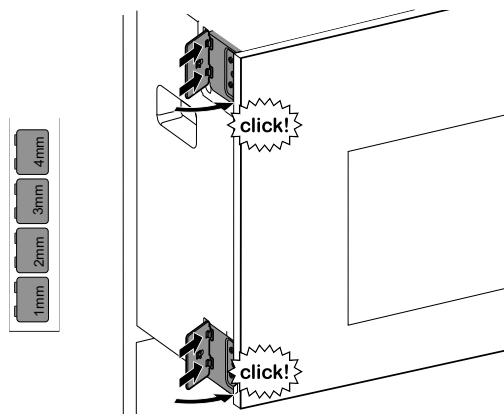


12. En caso de que la puerta no se cierre con suavidad, comprobar si el seguro de la puerta está golpeando la parte superior o inferior del recibidor.



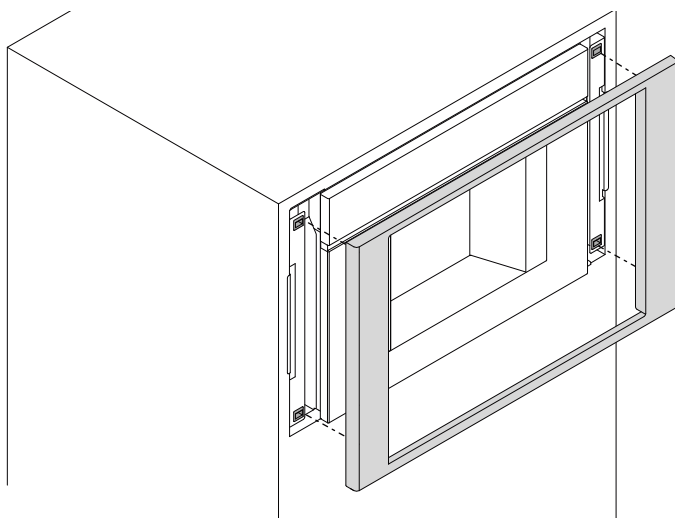
13. Si el seguro está golpeando la parte superior, extraer la cafetera e instalar la calza de 1 mm que se incluye con la cafetera, en la parte inferior izquierda de la cafetera.

Si el seguro está golpeando la parte superior, instalar la calza de 1 mm en la parte superior izquierda de la cafetera.



14. Volver a instalar la cafetera. Si el seguro sigue golpeando al recibidor, aumentar el tamaño de la calza hasta que deje de golpearlo.

15. Apretar el kit para molduras de la cafetera integrada en los retenedores de la parte lateral derecha e izquierda del gabinete.





BOSCH

Invented for life

1901 MAIN STREET, SUITE 600, IRVINE, CA 92614 // 800-944-2904 // WWW.BOSCHAPPLIANCES.COM

© 2018 BSH Home Appliances Corporation
9001289087