

**en Appliance Document List** (please keep)

Rating plate - When contacting after-sales service, always specify the E no. and FD no.

Please read the manuals carefully and save for future reference.

▲ WARNING: If the information in the manuals is not followed exactly, a fire or explosion may result causing property damage, personal injury or death.

Installation and service must be performed by a qualified installer, authorized service agency or the gas supplier. Ensure proper ventilation with an open window or use a ventilation fan or hood when cooking with Gas.

fr Passeport de l'appareil

(à conserver soigneusement)

Plaque signalétique - Lorsque vous contactez un membre du service après-vente, veillez à toujours lui fournir les numéros «E-Nr» et «FD».

Veillez lire attentivement les instructions et conservez-les à titre de référence.

▲ AVERTISSEMENT: Si les directives ne sont pas suivies à la lettre, il y a un risque d'incendie ou d'explosion pouvant entraîner des dommages matériels, des blessures ou un décès.

Utiliser les services d'un installateur ou d'une agence de services qualifiés ou le fournisseur de gaz.

Assurer une ventilation adéquate en ouvrant une fenêtre ou utiliser un ventilateur ou une hotte aspirante lorsque vous cuisinez au gaz.

es Tarjeta del aparato

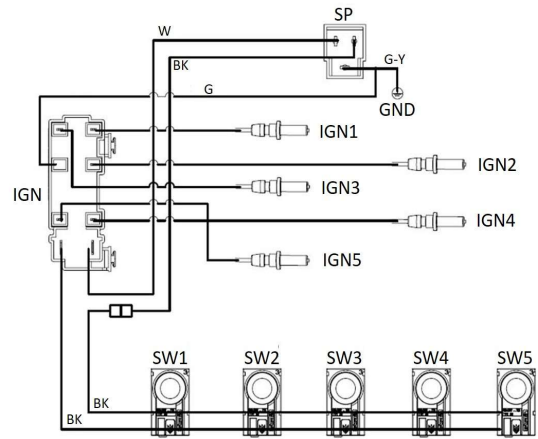
(conservar para futura consulta)

Placa de características - Cuando se ponga en contacto con el servicio de asistencia técnica, no olvide indicar el número «E-Nr» y «FD».

Por favor lea los manuales con atención y consérvelos para futura consulta.

▲ ADVERTENCIA: Si la información de los manuales no se sigue con precisión, se puede producir un incendio o una explosión ocasionando daños a la propiedad, lesiones a las personas o incluso la muerte.

La instalación y el servicio deben ser llevados a cabo por un instalador calificado, agencia de servicio o el proveedor de gas. Asegure una ventilación adecuada con una ventana abierta o utilice un ventilador o una campana de ventilación al cocinar con gas.

WIRING DIAGRAM / SCHÉMA ÉLECTRIQUE

| | | | |
|--------|----------------|---|------------------------------------|
| BK : | BLACK | / | NOIR |
| G : | GREEN | / | VERT |
| W : | WHITE | / | BLANC |
| G-Y : | GREEN-YELLOW | / | VERT- JAUNE |
| SP : | SUPPLY PLUG | / | PRISE D'ALIMENTATION |
| IGN : | IGNITOR | / | IGNITEUR |
| IGN1 : | IGNITOR PLUG 1 | / | DISPOSITIF D'ALLUMAGE 1 |
| IGN2 : | IGNITOR PLUG 2 | / | DISPOSITIF D'ALLUMAGE 2 |
| IGN3 : | IGNITOR PLUG 3 | / | DISPOSITIF D'ALLUMAGE 3 |
| IGN4 : | IGNITOR PLUG 4 | / | DISPOSITIF D'ALLUMAGE 4 |
| IGN5 : | IGNITOR PLUG 5 | / | DISPOSITIF D'ALLUMAGE 5 |
| SW1 : | SPARK SWITCH 1 | / | COMMANDE D'ALLUMAGE 1 |
| SW2 : | SPARK SWITCH 2 | / | COMMANDE D'ALLUMAGE 2 |
| SW3 : | SPARK SWITCH 3 | / | COMMANDE D'ALLUMAGE 3 |
| SW4 : | SPARK SWITCH 4 | / | COMMANDE D'ALLUMAGE 4 |
| SW5 : | SPARK SWITCH 5 | / | COMMANDE D'ALLUMAGE 5 |
| GND : | GROUNDING | / | TÔLE INFÉRIEURE DE MISE À LA TERRE |
| | BOTTOM SHEET | / | |

CAUTION :

Label all wires prior to disconnection when servicing controls.

Wiring errors can cause improper and dangerous operation.

Verify proper operation after servicing.

ATTENTION :

Étiqueter tous les fils avant de les débrancher pour effectuer l'entretien des régulateurs. Une erreur de câblage peut entraîner une utilisation inappropriée ou dangereuse.

S'assurer du bon fonctionnement de l'appareil après l'entretien.

WARNING : DISCONNECT SUPPLY BEFORE SERVICING.

AVERTISSEMENT : COUPER L'ALIMENTATION AVANT L'ENTRETIEN ET LE DÉPANNAGE.

This Cooktop can be installed over any Built-in Oven listed below
Cette table de cuisson ne peut être installée au-dessus du four encastré si il n'appartient pas à la liste ci-dessous

Built-In Ovens:Fours encastrables:

HBE5451UC, HBE5452UC, HBL5351UC, HBL5451UC, HBL8451UC, HBL8461UC,
HBLP451UC, HBLP451LUC, HBLP451RUC, HBN5451UC, HBN8451UC,
HBL8442UC, HBL8443UC, HBL8453UC, HBL8463UC

Reference the Installation Manual for all Combination Minimum Distances & Cut-out Dimension.

Se reporter au manuel d'installation pour les distances minimales et les dimensions de découpe à respecter pour toutes les combinaisons

