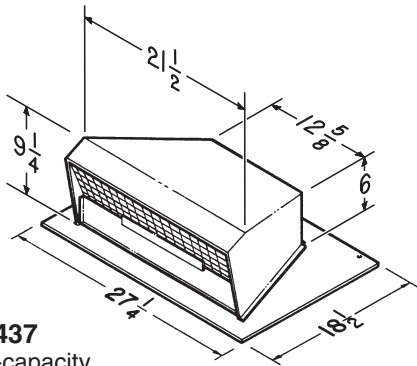
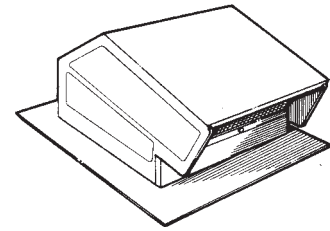
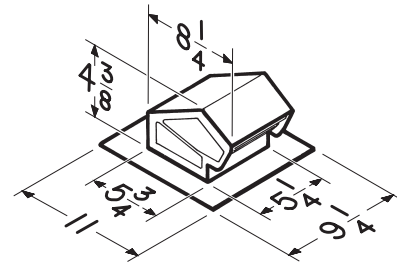


### ROOF CAPS



**Model 437**

- High-capacity design - up to 1200 CFM
- 24 GA. CRCQ steel, electrocoat acrylic finish
- Built-in spring-loaded backdraft damper and bird screen
- For use with High Performance blower system

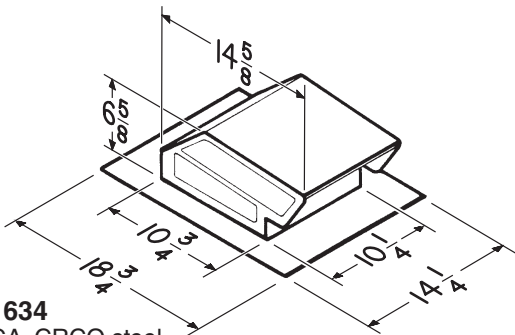


**Model 636**

- 24 GA. CRCQ steel, electrocoat acrylic finish
- Built-in backdraft damper and bird screen
- For 3" or 4" round duct

**Model 636AL**

- Same as Model 636 .025 - in Aluminum
- Natural finish



**Model 634**

- 24 GA. CRCQ steel, electrocoat acrylic finish
- Built-in backdraft damper and bird screen
- For 3 1/4" x 10" or up to 8" round duct

**Model 634M**

- Same as Model 634 except with 6" round duct collar

**Model 644**

- Same as Model 634 except .025 aluminum
- Natural finish

**Model 443 Flexible Roof Ducting Kit**

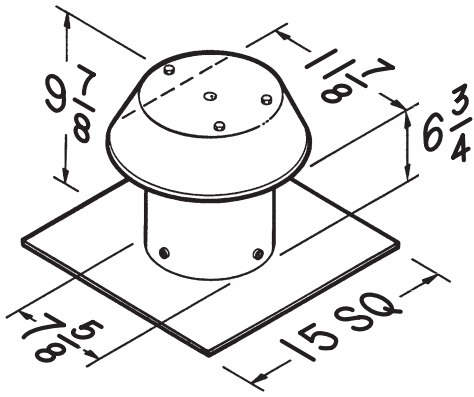
- Includes 8 ft. of 4", flexible, vinyl ducting, 4" diameter metal duct connector, 2 duct clamps, 4" to 3" reducer and Model 636 Roof Cap

**Model RVK1A Flexible Roof Ducting Kit**

- Includes 8 ft. of 4", flexible, 2-ply metallic laminate ducting, 4" diameter metal duct connector, 2 duct clamps, 4" to 3" reducer and Model 636 Roof Cap
- Duct conforms to UL181 Class 1 air connector requirements
- Not recommended for dryer venting

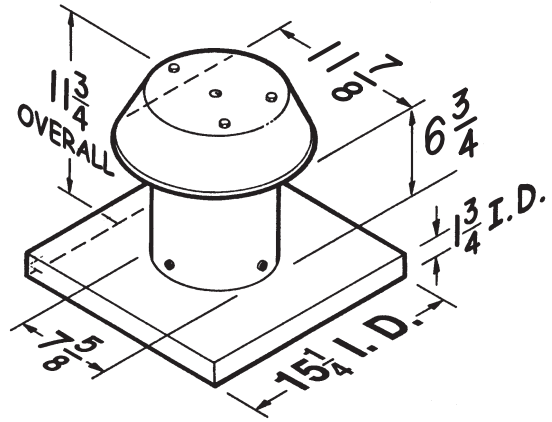
Broan Hartford, Wisconsin www.Broan.com 800-548-0790 www.NuTone.com 888-336-3948  
 www.Broan.ca 877-896-1119 www.NuTone.ca 877-896-1119

REFERENCE	QTY.	REMARKS	Project
			Location
			Architect
			Engineer
			Contractor
			Submitted by Date



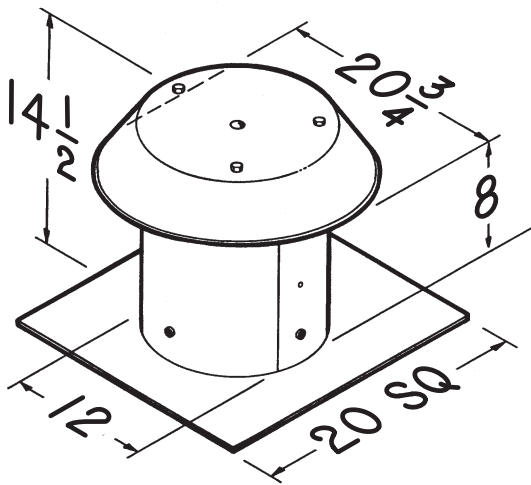
**Model 611**

- For flat roof installation
- .025 Aluminum - natural finish
- Built-in bird screen
- For up to 8" round duct



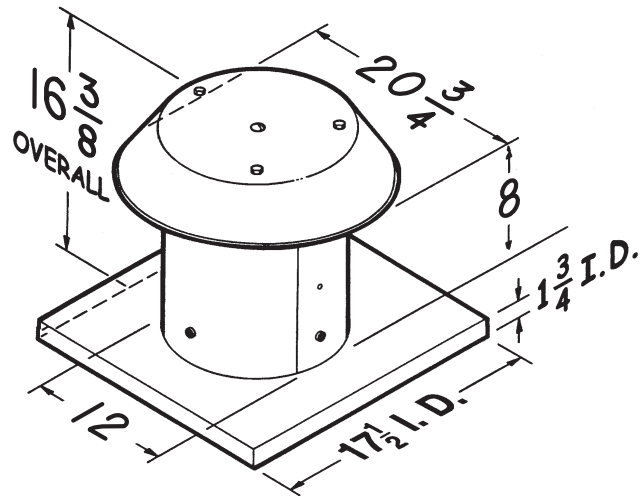
**Model 611CM**

- For curb mount installation
- Other features same as Model 611



**Model 612**

- For flat roof installation
- .025 Aluminum - natural finish
- Built-in bird screen
- For up to 12" round duct



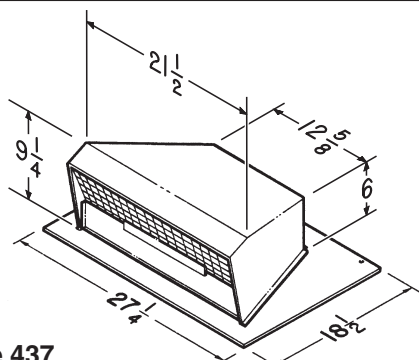
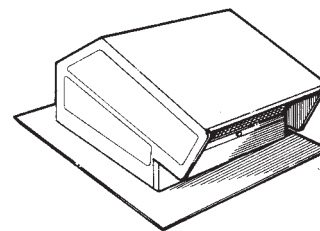
**Model 612CM**

- For curb mount installation
- Other features same as Model 612

**BROAN® NuTone®**

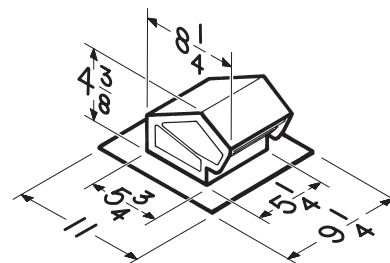
Broan Hartford, Wisconsin www.Broan.com 800-548-0790 www.NuTone.com 888-336-3948  
 www.Broan.ca 877-896-1119 www.NuTone.ca 877-896-1119

## CAPUCHONS DE TOIT



### Modèle 437

- Conception haute capacité - jusqu'à 1200 CFM
- Acier laminé à froid calibre 24 de qualité commerciale, fini acrylique électrocoat
- Clapet antirefoulement à ressort et grillage aviaire intégrés
- Pour utilisation avec un système de ventilateur haute performance

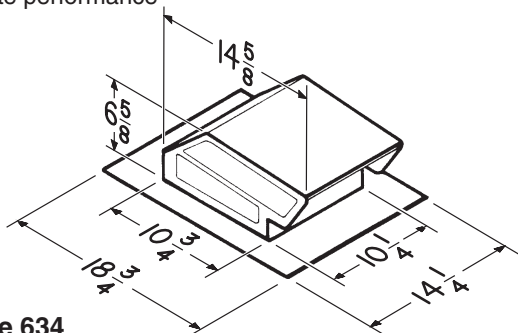


### Modèle 636

- Acier laminé à froid calibre 24 de qualité commerciale, fini acrylique électrocoat
- Clapet antirefoulement à ressort et grillage aviaire intégrés
- Pour conduit rond de 3 po ou 4 po

### Modèle 636AL

- Identique au modèle 636 - en aluminium 0,025
- Fini naturel



### Modèle 634

- Acier laminé à froid calibre 24 de qualité commerciale, fini acrylique électrocoat
- Clapet antirefoulement à ressort et grillage aviaire intégrés
- Pour conduit de 3 1/4 po x 10 po ou conduit rond de 8 po maximum

### Modèle 634M

- Identique au modèle 634, mais muni d'un collier de conduit rond de 6 po

### Modèle 644

- Identique au modèle 634, mais en aluminium 0,025
- Fini naturel

### Modèle 443 - Ensemble de conduit flexible pour toit

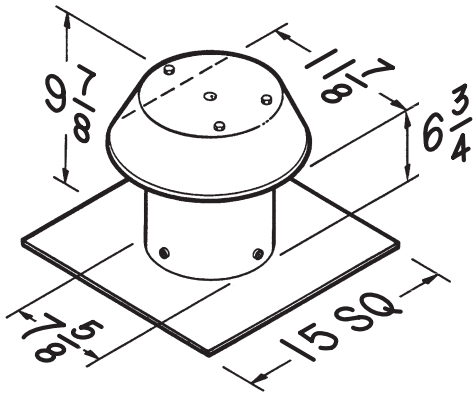
- Comprend 8 pi de conduit en vinyle flexible de 4 po, un raccord de conduit métallique de 4 po de diamètre, 2 colliers de conduit, un réducteur de 4 po à 3 po et un capuchon de toit modèle 636.

### Modèle RVK1A - Ensemble de conduit flexible pour toit

- Comprend 8 pi de conduit métallique flexible laminé 2 plis de 4 po, un raccord de conduit métallique de 4 po de diamètre, 2 colliers de conduit, un réducteur de 4 po à 3 po et un capuchon de toit modèle 636.
- Le conduit est conforme aux exigences de la norme UL181 applicables à un raccord d'air de Classe 1.
- Déconseillé pour évacuer l'air des sécheuses.

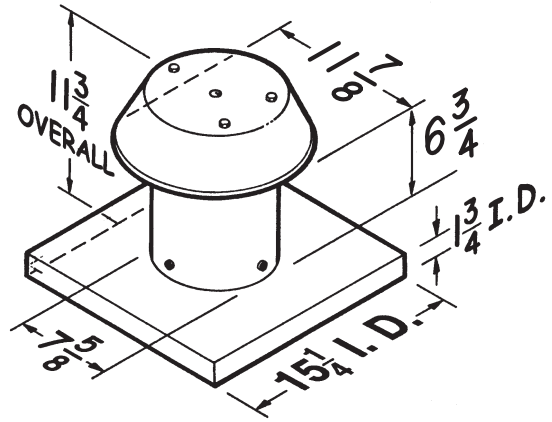
Broan Hartford, Wisconsin www.Broan.com 800-548-0790 www.NuTone.com 888-336-3948  
www.Broan.ca 877-896-1119 www.NuTone.ca 877-896-1119

RÉFÉRENCE	QTÉ	REMARQUES	Projet
			Emplacement
			Architecte
			Ingénieur
			Entrepreneur
			Soumis par <span style="float: right;">Date</span>



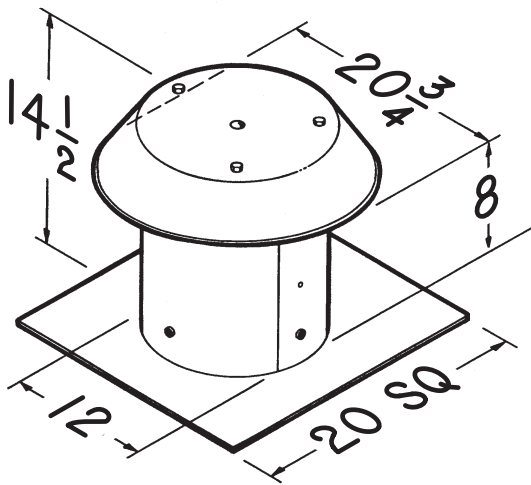
**Modèle 611**

- Pose sur un toit plat
- Aluminium 0,025 - fini naturel
- Grillage aviaire intégré
- Pour conduit rond jusqu'à 8 po



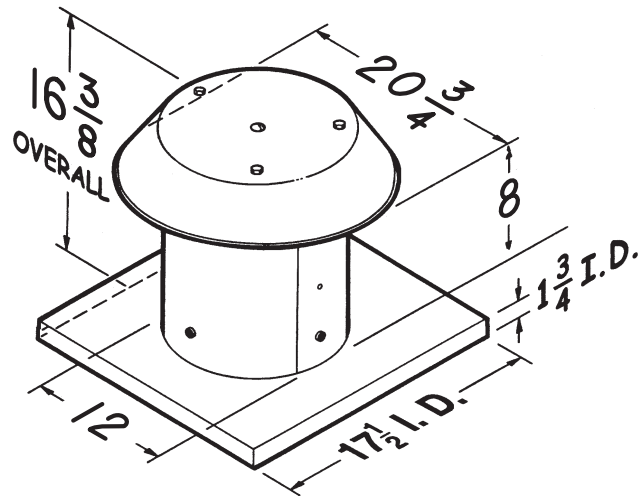
**Modèle 611CM**

- Pour installation sur un cadre
- Les autres caractéristiques sont identiques à celles du modèle 611



**Modèle 612**

- Pose sur un toit plat
- Aluminium 0,025 - fini naturel
- Grillage aviaire intégré
- Pour conduit rond jusqu'à 12 po



**Modèle 612CM**

- Pour installation sur un cadre
- Les autres caractéristiques sont identiques à celles du modèle 612

**BROAN® NuTone®**

Broan Hartford, Wisconsin www.Broan.com 800-548-0790 www.NuTone.com 888-336-3948  
 www.Broan.ca 877-896-1119 www.NuTone.ca 877-896-1119