

The sculpted lines of Alta™ bring an exciting, new choice to typical range hood shapes. Infrared controls and hybrid baffle filters lend a pro-style edge to your kitchen.

SIZE	STAINLESS	GREASE FILTERS (replacement)	NON-DUCTED FILTERS
30 in.	ALT330SS	HPFA430 (Type "C5")	HPF30 (Type "Xc")
36 in.	ALT336SS	HPFA436 (Type "D5")	HPF36 (Type "Xd")

HVI PERFORMANCE									
Duct Orientation	Size	Damper	Sones			CFM			
			Normal	Medium*	High	Normal	Medium*	High 0.25 in. w.g.	High 0.1 in. w.g.
Vertical - Rectangular	3¼ x 10 in.	Included	0.4	2.5	6.0	140	230	310	360
Horizontal - Rectangular	3¼ x 10 in.	Included	0.4	2.0	5.5	150	240	340	400
Round - Vertical	7 in.	Sold Separately	0.4	2.0	5.5	140	220	320	370

FEATURES	
Max. Blower CFM**	450
Control type	3-Speed Infrared
Delay off	yes
Filter Clean Reminder	yes
Heat Sentry™	yes
ADA Capable	yes
Lighting	3-level LED (included)
Grease Filters	Hybrid Baffle (Qty. 2)
Installation Hardware	EZ1 Bracket
ENERGY STAR®	no
Recirculation	Non-ducted filters sold separately

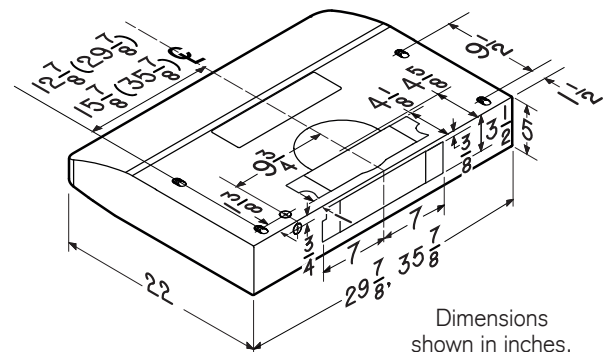
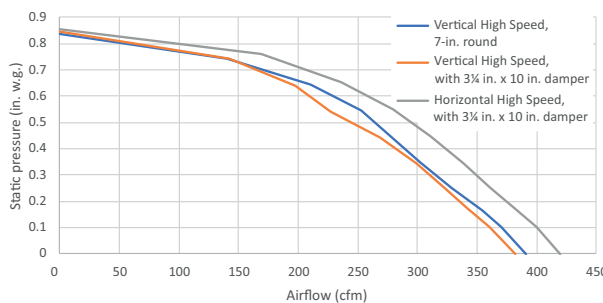
AC INPUT	
120V, 60 Hz - 1.4 AMPS	

OPTIONAL ACCESSORIES	
7-in. Round Damper	BP87Q
ADA Wiring Kit	HAWRK3
Make-up Air Damper	MD6TU, MD8TU, MD10TU
Remote Control	HCR3

MOUNTING HEIGHT	
18 in. to 30 in. from cooktop to bottom of hood	

LIMITED WARRANTY	
1-year	
3-year (LED modules only)	
(See installation manual for full warranty text.)	

**FOR INDOOR USE ONLY**



Dimensions shown in inches.

HVI-2100 CERTIFIED RATINGS comply with new testing technologies and procedures prescribed by the Home Ventilating Institute, for off-the-shelf products, as they are available to consumers. Product performance is rated at 0.1 and 0.25 in. static pressure at high speed based on tests conducted in an HVI-approved state-of-the-art test laboratory. Sones are a measure of humanly-perceived loudness, based on laboratory measurements.

\* Where noted performance rating is not HVI certified but was established in accordance with HVI Standardized test procedure.  
 \*\* Max. blower CFM indicates the performance of the hood blower in open air.



Les lignes sculptées d'Alta<sup>MC</sup> proposent un nouveau choix formidable par rapport aux hottes de forme traditionnelle. Sa commande à touches infrarouge et ses filtres à chicane hybrides confèrent un look professionnel à votre cuisine.

LARGEUR	INOX	FILTRES À GRAISSES (remplacement)	FILTRES DE RECIRCULATION
30 po	ALT330SS	HPFA430 (Type "C5")	HPF30 (Type "Xc")
36 po	ALT336SS	HPFA436 (Type "D5")	HPF36 (Type "Xd")

RENDEMENT HVI									
Orientation du conduit	Largeur	Volet	Sones			pi <sup>3</sup> /min			
			Normale	Moyenne*	Haute	Normale	Moyenne*	Haute 0,25 po d'eau	Haute 0,1 po d'eau
Rectangulaire vertical	3¼ po x 10 po	inclus	0,4	2,5	6,0	140	230	310	360
Rectangulaire horizontal	3¼ po x 10 po	inclus	0,4	2,0	5,5	150	240	340	400
Rond vertical	7 po	vendu séparément	0,4	2,0	5,5	140	220	320	370

CARACTÉRISTIQUES	
Puissance max. du ventilateur**	450 pi <sup>3</sup> /min
Type de commande	Infrarouge, à 3 vitesses
Arrêt différé	oui
Rappel d'entretien des filtres	oui
Détecteur Heat Sentry <sup>MC</sup>	oui
Capacité ADA	oui
Éclairage	DEL à 3 intensités (inclus)
Filtres à graisses	Hybrides / à défecteur (qté 2)
Matériel pour l'installation	Supports EZ1
ENERGY STAR®	non
Recirculation	Filtres de recirculation vendus séparément

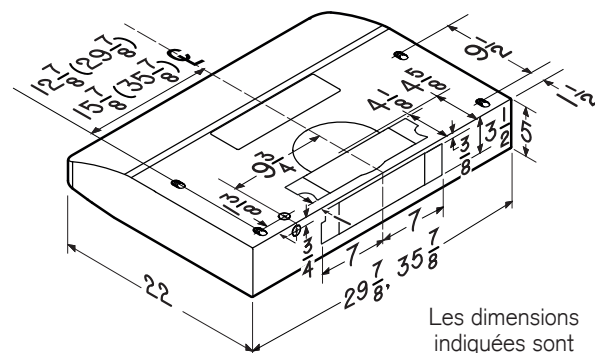
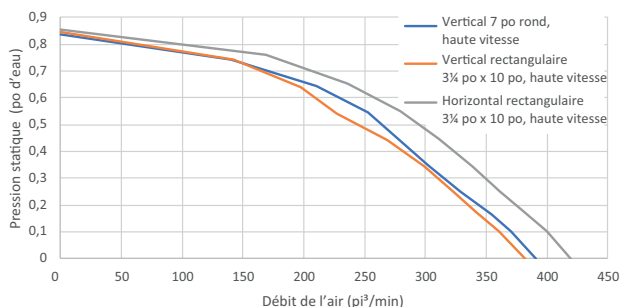
**ALIMENTATION CA**  
120 V, 60 Hz - 1,4 A

ACCESSOIRES OPTIONNELS	
Volet rond de 7 po	BP87Q
Ensemble de câblage ADA	HAWRK3
Dispositif d'apport d'air	MD6TU, MD8TU, MD10TU
Télécommande	HCR3

**HAUTEUR DE MONTAGE**  
De 18 po à 30 po au-dessus de la surface de cuisson

**GARANTIE LIMITÉE**  
1 an  
3 ans (modules DEL seulement)  
(Voir le manuel d'installation pour le texte complet de la garantie.)

**POUR UTILISATION À L'INTÉRIEUR SEULEMENT**



Les dimensions indiquées sont en pouces.

L'HOMOLOGATION HVI-2100 est conforme aux nouvelles techniques et procédures d'essai prescrites par le Home Ventilating Institute pour les produits d'emploi courant, dès leur disponibilité pour les consommateurs. Le rendement du produit est évalué à une pression statique de 0,1 po et de 0,25 po, d'après les tests effectués dans le laboratoire d'essai ultra-perfectionné de l'AMCA. Le sone est une mesure de la perception humaine de la puissance sonore, d'après des mesures effectuées en laboratoire.

\* Signifie que la donnée n'est pas certifiée par le HVI, mais a été obtenue suivant les procédures de test standardisées du HVI.

\*\* La puissance maximum du ventilateur indique la performance du ventilateur de la hotte à l'air libre.

99046185C

**Broan-NuTone LLC** | 926 West State Street, Hartford, WI 53027 | 1 800 558-1711 | www.broan-nutone.com  
**Venmar Ventilation ULC** | 550 boul. Lemire, Drummondville, Québec Canada J2C 7W9 | 1 877 896-1119 | www.broan-nutone.ca



Peut être utilisé pour se conformer aux exigences du 2019 Title 24 Part 6 pour hottes de cuisinières.