

BROAN®

COLLECTION DESIGNER



Modèle 30 po illustré



Hotte avec option filtres à chicane hybrides illustrée

MODÈLE **BWT1** AVEC FAÇADE DE VERRE NOIR

Les lignes raffinées de cette hotte en acier inoxydable s'unissent pour créer un design contemporain épuré convenant parfaitement aux cuisines d'aujourd'hui. Son éclairage à DEL brillant améliore votre expérience culinaire, tandis que sa commande tactile à 3 vitesses, intégrée à la façade de verre noir, rend le fonctionnement et le nettoyage facile.

DESIGN INTÉMPIREL

- Puissance maximale du ventilateur de 450 pi³/min, 3 vitesses
- Appareil silencieux offrant un niveau sonore de 3 sones à vitesse normale
- Deux filtres à mailles fines haute efficacité faciles à nettoyer, avec loquet pour faciliter le remplacement
- Modules à DEL brillant à 1 intensité (inclus) pour améliorer votre expérience culinaire
- Utiliser l'ensemble de recirculation ARKBWT pour une installation sans conduit (vendu séparément)
- Cheminée télescopique avec ou sans conduit pour plafonds de 8 à 9 pieds de hauteur

SPÉCIFICATIONS

LARGEUR	MODÈLE	COULEUR	VOLTS	AMPÈRES	PI ³ /MIN*	SONES	CONDUIT
30 PO	BWT1304SSB	ACIER INOXYDABLE	120	2,6	450	3,0	6 PO ROND

OPTIONS

S97018027	FILTRES DE REMPLACEMENT 30 PO
S99010487	FILTRES À CHICANE HYBRIDES 30 PO
FILTERBWPTS	FILTRES DE REMPLACEMENT AU CHARBON
ARKBWT	ENSEMBLE DE RECIRCULATION
FXN53SS	RALLONGE DE CHEMINÉE POUR PLAFOND DE 10 PI
ARP6	RÉDUCTEUR DE DÉBIT (LIMITE LE DÉBIT DE LA HOTTE À MOINS DE 300 PI ³ /MIN)

*Puissance maximale du ventilateur



ACIER INOXYDABLE



COMMANDE À EFFLEUREMENT
3 VITESSES



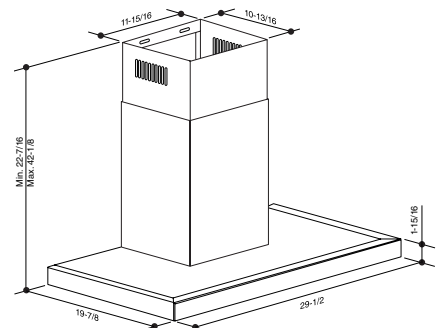
1 NIVEAU D'ÉCLAIRAGE
(MODULES INCLUS)



DEUX FILTRES À MAILLES
FINES HAUTE EFFICACITÉ



ARRÊT DIFFÉRÉ DE 5 MINUTES



1 877 896-1119

www.broan.ca

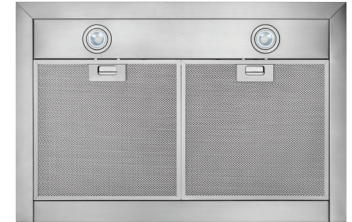
Les spécifications sont sujettes à changement sans préavis.

BROAN®

DESIGNER COLLECTION



Range hood with hybrid baffle filters option shown



30 in. model shown

BWT1 MODEL WITH BLACK GLASS PANEL

Clean lines form to create a slim contemporary design surrounded by black glass that's perfect for today's modern kitchens. Available in stainless steel. Bright LED lighting enhances your cooking experience, while the sleek 3-speed capacitive touch control makes operation and clean up easy.

TIMELESS DESIGN

- Powerful 450 Max Blower CFM, 3 speeds
- Quiet range hood offering a sound level of 3 sones at normal speed
- Two high efficiency micro filters, easy to clean featuring a quick-release latch for easy removal
- Bright 1-level LED modules (included) enhance your cooking experience
- Use non-duct recirculation kit ARKBWT for a non-ducted installation (sold separately)
- Ducted/non-ducted telescopic flue extension accommodates 8' to 9' ceiling heights

SPECIFICATIONS

WIDTH	MODEL	COLOR	VOLTS	AMPS	CFM*	SONES	DUCTING
30	BWT1304SSB	STAINLESS STEEL	120	2.6	450	3.0	6 IN ROUND

OPTIONS

S97018027	REPLACEMENT FILTERS 30 IN
S99010487	HYBRID BAFFLE FILTERS 30 IN
FILTERBWPTS	CHARCOAL REPLACEMENT FILTERS
ARKBWT	NON-DUCT RECIRCULATION KIT
FXN53SS	FLUE EXTENSION FOR 10' CEILING
ARP6	AIR FLOW REDUCER (LIMITS THE AIR FLOW OF THE RANGE HOOD UNDER 300 CFM)

*Max blower CFM



STAINLESS STEEL



3-SPEED TAP-TOUCH CONTROL



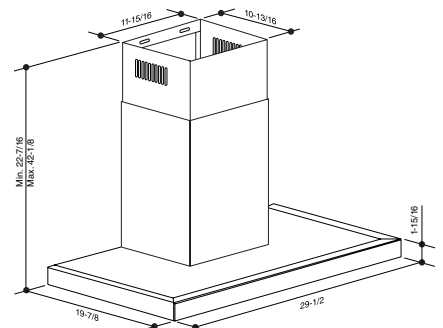
1-LEVEL LIGHTING
(MODULES INCLUDED)



TWO HIGH EFFICIENCY
MICRO FILTERS



5 MINUTE DELAY OFF SETTING



1-877-896-1119

www.broan.ca

Specifications subject to change without notice.