



## EBS1 MODEL

# European Inspired Style

The EBS1 is a European design that mounts into a cabinet above the cooktop with only a slim sliding drawer visible, fitting seamlessly into today's modern kitchen.

### STUNNING AND SOPHISTICATED STYLE

- Powerful 400 Max Blower CFM, 3 speeds
- Quiet range hood offering a sound level of 1.2 sones at normal speed
- Two high efficiency micro filters, easy to clean featuring a quick-release latch for easy removal
- Two built-in LED modules provide an even lighting over the cooktop
- Backlit push-button control
- Use non-duct recirculation kit S1104971 for a non-ducted installation (sold separately)
- CRT Technology provides the ability to meet codes and reduce airflow to 300 CFM
- Recommended for installation into frameless cabinets

### SPECIFICATIONS

WIDTH	MODEL	COLOR	VOLTS	AMPS	CFM*	SONES**	DUCTING
24"	EBS1244SS	STAINLESS STEEL	120	3.7	400	1.2	6" ROUND
30"	EBS1304SS	STAINLESS STEEL	120	3.7	400	1.2	6" ROUND
36"	EBS1364SS	STAINLESS STEEL	120	3.7	400	1.2	6" ROUND

\*Max blower CFM \*\*At normal speed

### OPTIONS

S1104811	GREASE FILTER (A) FOR 24" AND 30"
S1104812	GREASE FILTER (B) FOR 24" AND 30"
S1104813	GREASE FILTER (A) FOR 36"
S1104814	GREASE FILTER (B) FOR 36"
S1104971	NON-DUCT RECIRCULATION KIT
S1104970	CHARCOAL REPLACEMENT FILTER



STAINLESS STEEL



3-SPEED PUSHBUTTON CONTROL



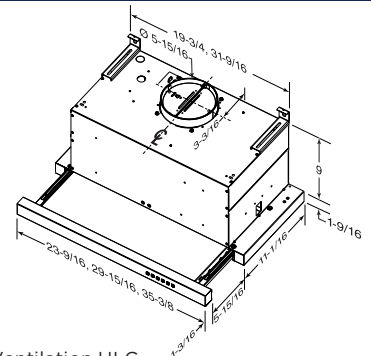
1-LEVEL LIGHTING



TWO HIGH EFFICIENCY MICRO FILTERS



10 MINUTE DELAY OFF SETTING

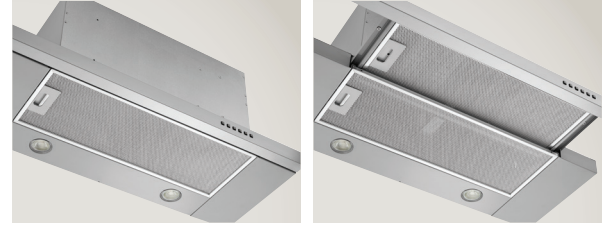


Venmar Ventilation ULC  
550 Lemire Blvd  
Drummondville (Quebec) J2C 7W9  
1-800-567-3855

[www.Broan-NuTone.ca](http://www.Broan-NuTone.ca)

Specifications subject to change without notice.  
©2021 Venmar Ventilation ULC





## MODÈLE **EBS1**

# Style d'inspiration européenne

La hotte EBS1 s'encastre dans l'armoire au-dessus de la surface de cuisson, ne laissant paraître qu'un mince tiroir; ce design européen convient parfaitement aux cuisines contemporaines.

### STYLE SUPERBE ET RAFFINÉ

- Puissance maximale du ventilateur de 400 pi<sup>3</sup>/min, 3 vitesses
- Appareil silencieux offrant un niveau sonore de 1,2 sone à vitesse normale
- Deux filtres à mailles fines haute efficacité facile à nettoyer, avec loquet pour faciliter le retrait
- Deux modules à DEL pour un éclairage uniforme de la surface de cuisson
- Commande à boutons-poussoirs rétro-éclairée
- Utiliser l'ensemble de recirculation S1104971 pour une installation sans conduit (vendu séparément)
- La technologie CRT permet de respecter les codes et de réduire le débit d'air à 300 pi<sup>3</sup>/min
- Recommandé pour l'installation dans des armoires sans cadre

### SPÉCIFICATIONS

LARGEUR	MODÈLE	COULEUR	VOLTS	AMPÈRES	PI <sup>3</sup> /MIN*	SONES**	CONDUIT
24 PO	EBS1244SS	ACIER INOXYDABLE	120	3,7	400	1,2	6 PO ROND
30 PO	EBS1304SS	ACIER INOXYDABLE	120	3,7	400	1,2	6 PO ROND
36 PO	EBS1364SS	ACIER INOXYDABLE	120	3,7	400	1,2	6 PO ROND

\*Puissance maximale du ventilateur \*\*À vitesse normale

### OPTIONS

S1104811	FILTRE À GRAISSE (A) POUR 24 ET 30 PO
S1104812	FILTRE À GRAISSE (B) POUR 24 ET 30 PO
S1104813	FILTRE À GRAISSE (A) POUR 36 PO
S1104814	FILTRE À GRAISSE (B) POUR 36 PO
S1104971	ENSEMBLE DE RECIRCULATION
S1104970	FILTRE DE REMPLACEMENT AU CHARBON



ACIER INOXYDABLE



COMMANDE À BOUTONS-POUSOIRS 3 VITESSES



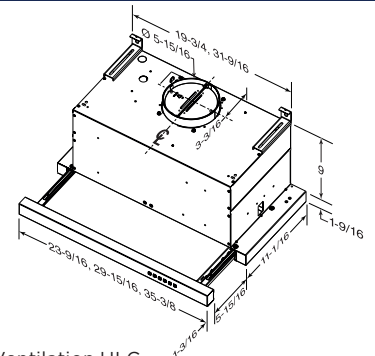
1 NIVEAU D'ÉCLAIRAGE



DEUX FILTRES À MAILLES FINES HAUTE EFFICACITÉ



ARRÊT DIFFÉRÉ DE 10 MINUTES



Venmar Ventilation ULC  
550, boulevard Lemire  
Drummondville (Québec) J2C 7W9  
**1 800 567-3855**

[www.Broan-NuTone.ca](http://www.Broan-NuTone.ca)

Les spécifications sont sujettes à changement sans préavis.  
\*2021 Venmar Ventilation ULC

