

The BBN1 powerpack insert series is ideal for cabinet installations. The integrated one-piece design protects the full bottom of your cabinetry with a flush appearance and depth adjustability. Featuring a smooth, stainless steel surface that is easy to clean with quick-release dishwasher-safe filters. The bright, long lasting, heat resistant LED lighting enhances your cooking experience.

SIZE	STAINLESS	GREASE FILTERS (replacement)	NON-DUCTED FILTERS
23-7/8 in.	BBN1243SS	S99100628-124 (Aluminum)	S99010464-124 (Charcoal)
29-7/8 in.	BBN1303SS	S99100628-130 (Aluminum)	S99010464-130 (Charcoal)

PERFORMANCE							
Duct Orientation	Size	Damper	Sones		CFM		
			Normal	High	Normal	High 0.25 in. w.g.	High 0.1 in. w.g.
Round - Vertical	7 in.	Not included	3.0	7.0	140	115	260

FEATURES	
Max. Blower CFM*	300
Control type	2-Speed Rocker Switch
Delay off	no
Filter Clean Reminder	no
Heat Sentry™	no
ADA Capable	yes
Lighting	1-level LED (2 LED modules included)
Grease Filter	Micromesh (Qty. 2)
Installation Hardware	Included
ENERGY STAR®	no
Recirculation	Non-ducted kit sold separately

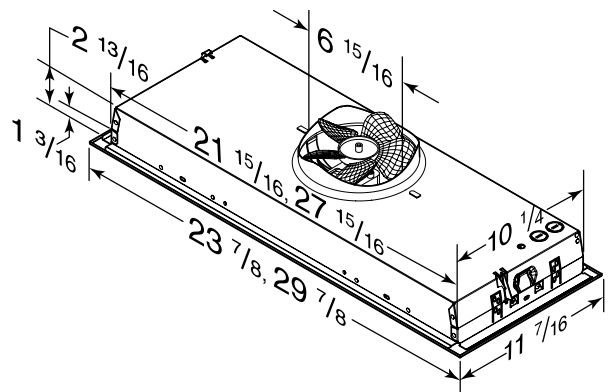
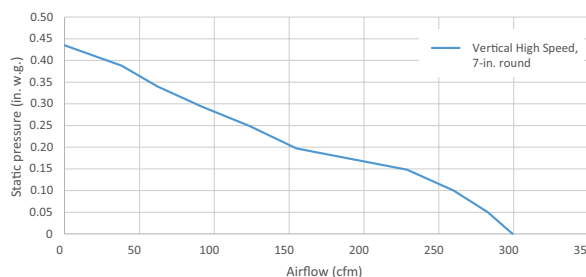
**AC INPUT**  
120 V, 60 Hz - 2.3 AMPS

OPTIONAL ACCESSORIES	
Fillers (set of 4)	HADTBN24 (for BBN1243SS) HADTBN30 (for BBN1303SS)
ADA Kit	HAWSK3
Non Duct Kit	HARKBN24 (for BBN1243SS) HARKBN30 (for BBN1303SS)
Power Cord Kit	HCK44 (U.S.A. only)
Damper	BP87Q
Make-up Air Dampers	MD6TU, MD8TU and MD10TU

**MOUNTING HEIGHT**  
24 in. to 30 in. from cooktop to bottom of hood

**LIMITED WARRANTY**  
1-year

**FOR INDOOR USE ONLY**



Dimensions shown in inches.

Can be used to comply with LEED requirements.

HVI-2100 CERTIFIED RATINGS comply with new testing technologies and procedures prescribed by the Home Ventilating Institute, for off-the-shelf products, as they are available to consumers. Product performance is rated at 0.1 and 0.25 in. static pressure at high speed based on tests conducted in an HVI-approved state-of-the-art test laboratory. Sones are a measure of humanly-perceived loudness, based on laboratory measurements.

\* Max. blower CFM indicates the performance of the hood blower in open air.

1105853A

Broan-NuTone LLC | 926 West State Street, Hartford, WI 53027 | 1 800-558-1711 | www.broan-nutone.com  
 Venmar Ventilation ULC | 550 Lemire Blvd., Drummondville, Québec Canada J2C 7W9 | 1 800-567-3855 | www.broan-nutone.ca



La hotte encastrée de série BBN1 est idéale pour les installations dans l'armoire. Avec un design monopièce conçu pour être encastré et à profondeur ajustable, elle protège l'intégralité de la base de l'armoire. Les surfaces lisses en acier inoxydable de cette hotte se nettoient facilement, de même que ses filtres à dégagement rapide allant au lave-vaisselle. L'éclairage aux DEL brillant, de longue durée et résistant à la chaleur illuminera votre expérience culinaire.

LARGEUR	INOX	FILTRES À GRAISSES (remplacement)	FILTRE DE RECIRCULATION
23-7/8 po	BBN1243SS	S99100628-124 (Aluminium)	S99010464-124 (Charbon)
29-7/8 po	BBN1303SS	S99100628-130 (Aluminium)	S99010464-130 (Charbon)

PERFORMANCE HVI							
Orientation du conduit	Format	Volet	Sones		pi³/m		
			Normale	Haute	Normale	Haute 0,25 po d'eau	Haute 0,1 po d'eau
Rond - Vertical	7 po	non inclus	3,0	7,0	140	115	260

CARACTÉRISTIQUES	
Puissance max. du ventilateur*	300 pi³/min
Type de commande	Interrupteurs à bascule, 2 vitesses
Arrêt différé	non
Rappel d'entretien du filtre	non
Détecteur Heat Sentry <sup>MC</sup>	non
Capacité ADA	oui
Éclairage	DEL à 1 intensité (2 modules DEL inclus)
Filtre à graisse	Maillage fin (qté 2)
Matériel pour l'installation	Inclus
ENERGY STAR®	non
Recirculation	Ens. de recirculation vendu séparément

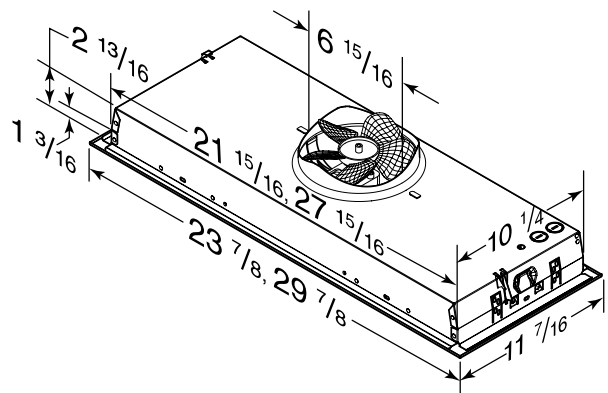
ALIMENTATION CA	
120 V, 60 Hz - 2,3 A	

ACCESSOIRES OPTIONNELS	
Bandes protectrices (ensemble de 4)	HADTBN24 (pour BBN1243SS) HADTBN30 (pour BBN1303SS)
Ensemble ADA	HAWSK3
Ensemble de recirculation	HARKBN24 (for BBN1243SS) HARKBN30 (for BBN1303SS)
Ens. cordon d'alimentation	HCK44 (É.-U. seulement)
Volet	BP87Q
Dispositifs d'apport d'air	MD6TU, MD8TU et MD10TU

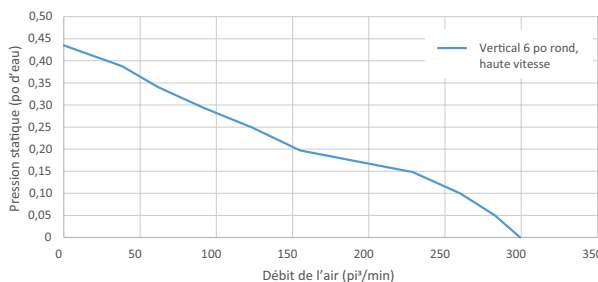
HAUTEUR DE MONTAGE	
De 24 po à 30 po au-dessus de la surface de cuisson	

GARANTIE LIMITÉE	
1 an	

**POUR UTILISATION À L'INTÉRIEUR SEULEMENT**



Les dimensions indiquées sont en pouces.



Peut être utilisé pour se conformer aux exigences LEED.

L'HOMOLOGATION HVI-2100 est conforme aux nouvelles techniques et procédures d'essai prescrites par le Home Ventilating Institute pour les produits d'emploi courant, dès leur disponibilité pour les consommateurs. Le rendement du produit est évalué à une pression statique de 0,1 po et de 0,25 po en haute vitesse d'après les tests effectués dans un laboratoire d'essai ultra-perfectionné approuvé par le HVI. Le sone est une mesure de la perception humaine de la puissance sonore, d'après des mesures effectuées en laboratoire.

\* La puissance maximum du ventilateur indique la performance du ventilateur de la hotte à l'air libre.

1105853A

Broan-NuTone LLC | 926 West State Street, Hartford, WI 53027 | 1 800 558-1711 | www.broan-nutone.com  
 Venmar Ventilation ULC | 550 boul. Lemire, Drummondville, Québec Canada J2C 7W9 | 1 800 567-3855 | www.broan-nutone.ca



Peut être utilisé pour se conformer aux exigences du 2019 Title 24 Part 6 pour hottes de cuisinières.