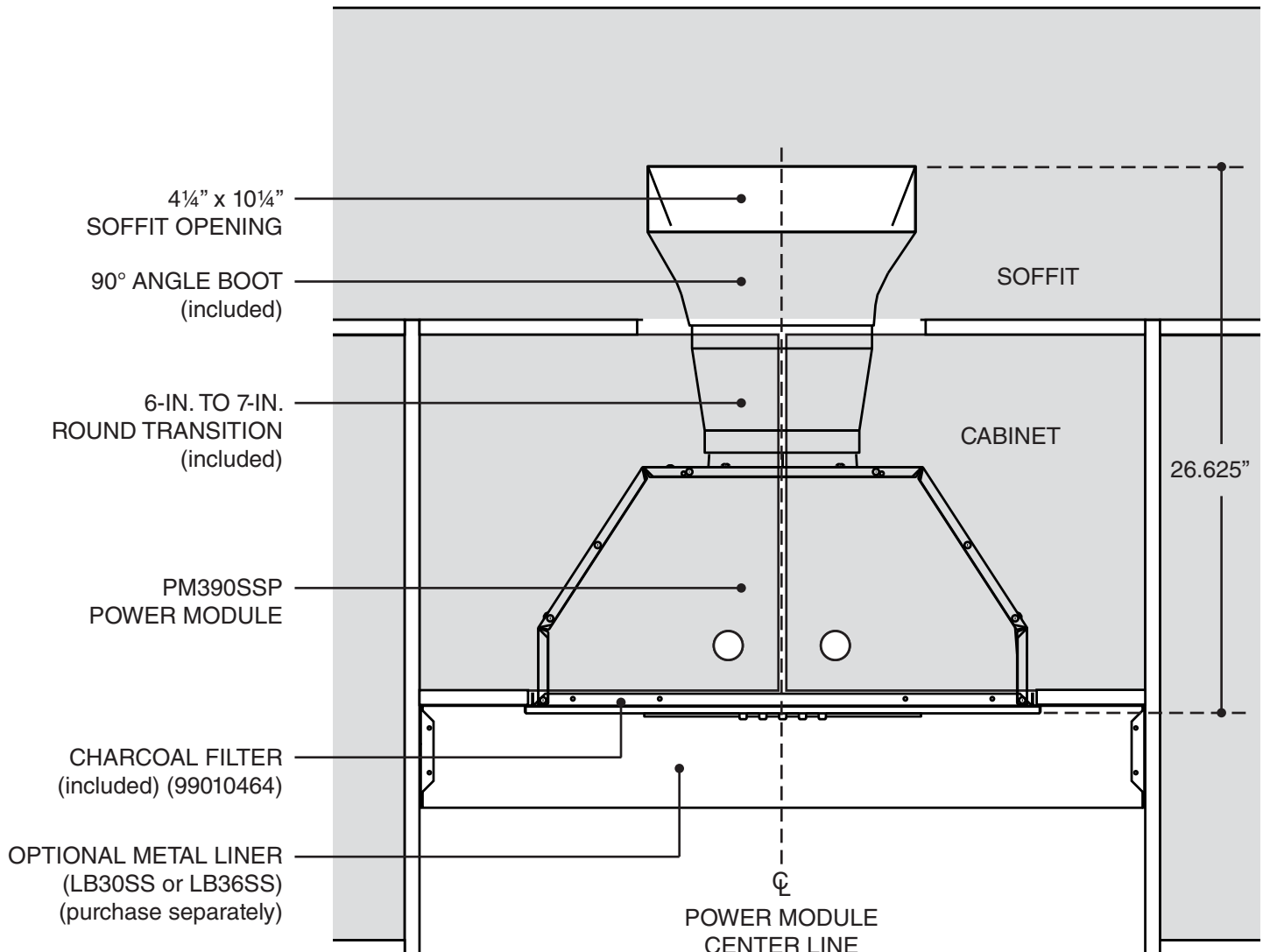


INSTALLATION INSTRUCTIONS

360NDK DUCTLESS CONVERSION KIT FOR THRU SOFFIT VENTING FOR USE WITH PM390SSP POWER MODULE

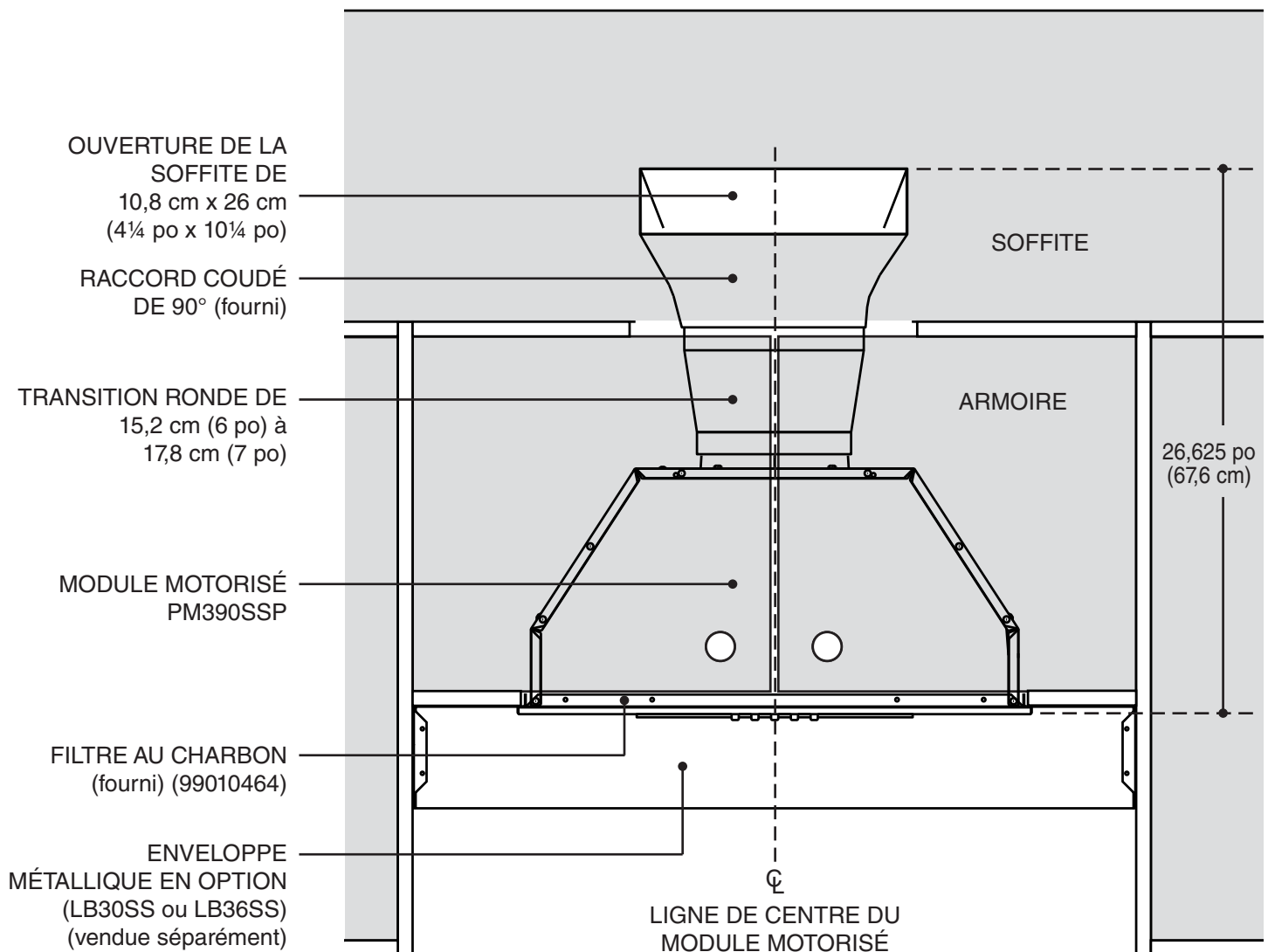
1. Install PM390SSP per installation instructions shipped with power module.
2. Remove aluminum filter and attach the **CHARCOAL FILTER** (included) to the backside of the aluminum filter with the 4 supplied metal clips.
3. Remove backdraft damper. (Damper supplied with power module.)
4. Cut hole in bottom of **SOFFIT** to allow clearance for the **90° ANGLE BOOT**.
5. Locate top of **4 1/4" X 10 1/4" OPENING** on soffit - centered on **POWER MODULE CENTERLINE** and **26.625"** above bottom of **POWER MODULE**.
6. Layout 4 1/4" x 10 1/4" pattern and cut opening in soffit.
7. Connect **90° ANGLE BOOT** to **6-IN. TO 7-IN. ROUND TRANSITION**.
8. Insert boot end into soffit and connect 6-in. round end to the exhaust of the unit.
9. Install **GRILLE** (included - not shown) into soffit opening.
10. Use metal foil tape to make all connections secure and air tight.



DIRECTIVES D'INSTALLATION

ENSEMBLE DE CONVERSION SANS CONDUIT 360NDK POUR VENTILATION PAR LA SOFFITE À UTILISER AVEC LE MODULE MOTORISÉ PM390SSP

1. Installer le module motorisé PM390SSP conformément aux directives d'installation qui l'accompagnent.
2. Retirer le filtre en aluminium et fixer le **FILTRE AU CHARBON** (fourni) à l'arrière du filtre en aluminium à l'aide des 4 attaches métalliques fournies.
3. Retirer le clapet antirefoulement (clapet fourni avec le module motorisé.)
4. Découper l'ouverture dans le bas de la **SOFFITE** pour permettre le dégagement requis pour le **RACCORD COUDÉ DE 90°**.
5. Repérer l'**OUVERTURE DE 10,8 cm X 26 cm (4¼ po X 10¼ po)** de la soffite - alignée sur la **LIGNE DE CENTRE DU MODULE MOTORISÉ** et **67,6 cm (26,625 po)** au-dessus du bas du **MODULE MOTORISÉ**.
6. Placer le gabarit de 10,8 cm X 26 cm (4¼ po X 10¼ po) et découper l'ouverture dans la soffite.
7. Connecter le **RACCORD COUDÉ DE 90°** à la **TRANSITION RONDE DE 15,2 cm (6 po) à 17,8 cm (7 po)**.
8. Insérer l'extrémité du raccord dans la soffite et raccorder l'extrémité de 15,2 cm (6 po) à la sortie de l'unité.
9. Installer la **GRILLE** (fournie - non illustrée) dans l'ouverture de la soffite.
10. Utiliser du ruban métallique à conduit pour fixer tous les raccords et assurer leur étanchéité.



INSTRUCCIONES DE INSTALACIÓN

JUEGO DE CONVERSIÓN SIN CONDUCTOS 360NDK PARA VENTILACIÓN EN PLAFÓN PASANTE, PARA USARSE CON EL MÓDULO ELÉCTRICO PM390SSP

1. Instale el PM390SSP según las instrucciones enviadas con el módulo eléctrico.
2. Retire el filtro de aluminio y fije el **FILTRO DE CARBÓN** (incluido) en la parte posterior del filtro de aluminio con los 4 sujetadores metálicos suministrados.
3. Retire el regulador de contratiro. (El regulador se suministra con el módulo eléctrico.)
4. Corte un orificio en la parte inferior del **PLAFÓN** para dejar espacio para la **TRANSICIÓN EN ÁNGULO DE 90°**.
5. Localice la parte superior de la **ABERTURA DE 4¼ X 10¼ pulg. (10.8 X 26 cm)** en el plafón, centrada en la **LÍNEA CENTRAL DEL MÓDULO ELÉCTRICO** y a 26.625 pulg. (67.6 cm) por arriba de la parte inferior del **MÓDULO ELÉCTRICO**.
6. Extienda el patrón de 4¼ x 10¼ pulg. (10.8 x 26 cm) y corte la abertura en el plafón.
7. Conecte la **TRANSICIÓN EN ÁNGULO DE 90°** a la **TRANSICIÓN REDONDA de 6 PULG. (15.2 CM) A 7 PULG. (17.8 CM)**
8. Inserte el extremo de la transición en el plafón y conecte el extremo redondo de 6 pulg. (15.2 cm) a la salida de la unidad.
9. Instale la **REJILLA** (incluida, no se ilustra) en la abertura del plafón.
10. Coloque cinta de aluminio metálica en todas las conexiones para asegurarlas y hacerlas herméticas.

