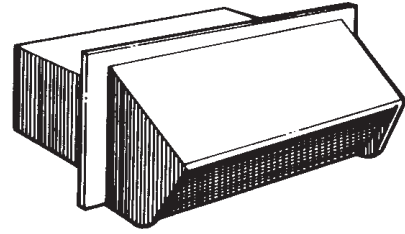
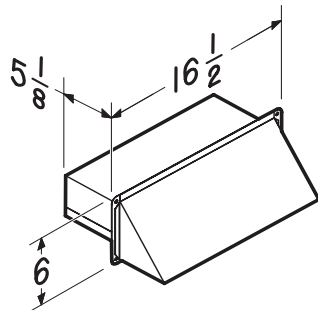


### WALL CAPS



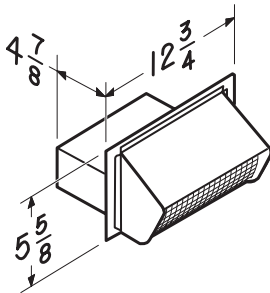
#### Model WC638

- For 3 1/4" x 14" duct
- Spring-loaded backdraft damper and bird screen
- 26 GA CRCQ Steel, black finish



#### Model 639

- For 3 1/4" x 10" duct
- Spring-loaded backdraft damper and bird screen
- 24 GA CRCQ Steel, black electrically-bonded epoxy finish
- Do not use for dryer venting

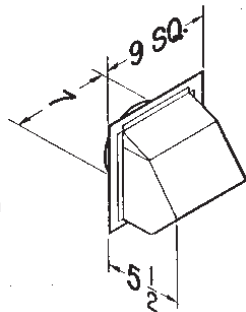


#### Model 649

- Same features as Model 639
- .025 Aluminum - natural finish

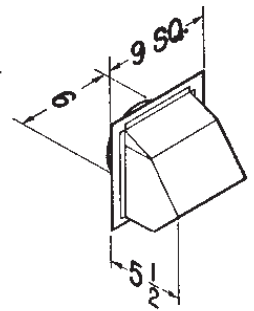
#### Model 647

- For 7" round duct
- Spring-loaded backdraft damper and bird screen
- .025 Aluminum - natural finish
- Do not use for dryer venting



#### Model 843BL

- For 6" round duct
- Spring-loaded backdraft damper and bird screen
- 22 GA CRCQ Steel, black electrically-bonded epoxy finish
- Attachment collar 1 1/4" long
- Do not use for dryer venting



#### Model 641

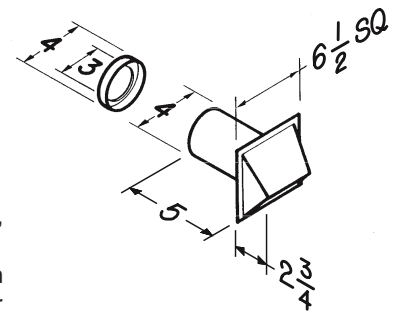
- Same features as Model 843BL
- .025 Aluminum - natural finish

#### Model 641FA

- Same features as Model 641
- Without backdraft damper
- Includes mesh screen
- Intended for make-up air inlet applications

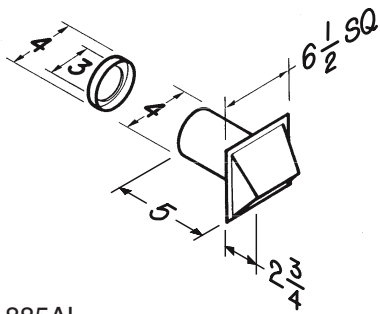
#### Model 885BL

- For 3" or 4" round duct (4" to 3" transition included)
- Spring-loaded backdraft damper and bird screen
- 24 GA CRCQ Steel, black electrically-bonded epoxy finish
- Do not use for dryer venting



Broan-NuTone LLC Hartford, Wisconsin www.broan.com 800-558-1711

REFERENCE	QTY.	REMARKS	Project
			Location
			Architect
			Engineer
			Contractor
			Submitted by
			Date

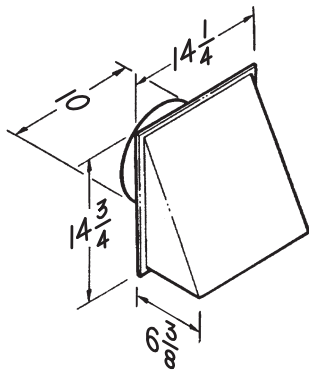


**Model 885AL**

- For 3" or 4" round duct (4" to 3" transition included)
- Spring-loaded backdraft damper and bird screen
- .025 Aluminum - natural finish
- Do not use for dryer venting

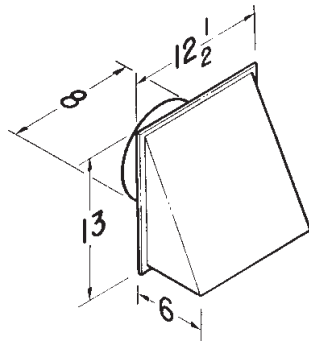
**Model 610FA**

- For 10" round duct
- .025 Aluminum - natural finish
- Attachment collar 3-3/8" long
- Without backdraft damper
- Includes mesh screen
- Intended for make-up air inlet applications



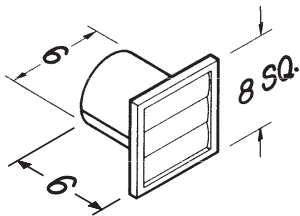
**Model 643**

- For 8" round duct
- Built-in backdraft damper
- .025 Aluminum - natural finish
- Attachment collar 3-3/8" long



**Model 643FA**

- Same features as Model 643
- Without backdraft damper
- Includes mesh screen
- Intended for make-up air inlet applications

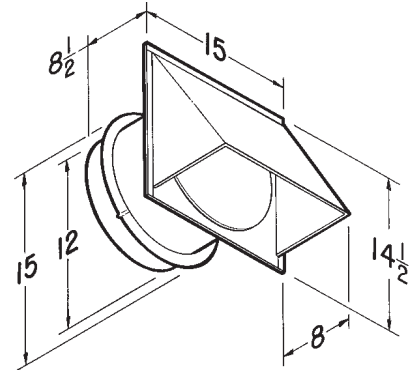


**Model 646**

- For 6" round duct
- Polymeric construction - white finish

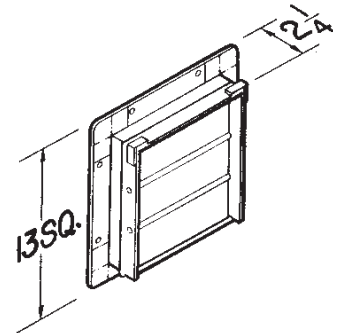
**Model 613**

- For 12" round duct
- High capacity
- Built-in backdraft damper and bird screen
- .025 Aluminum - natural finish



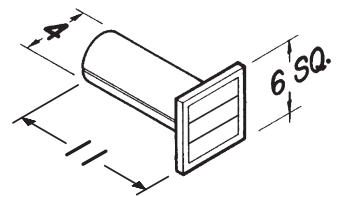
**Model 441**

- Gravity dampers
- Collar with bird screen for attaching 10" round duct
- 24 GA CRCQ steel construction with aluminum louvers



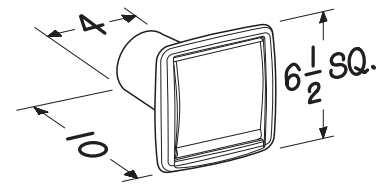
**Model 450 Flexible Wall Ducting Kit**

- Includes 5 ft. of 4", flexible, vinyl ducting, 4" diameter metal duct connector, 2 duct clamps, 4" to 3" reducer and a polymeric louvered wall vent



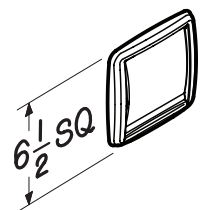
**Model WC650**

- White wall cap for 4" round duct - includes 4 mounting screws
- Engineered resin material for impact and UV resistance
- Weighted backdraft damper guards against wind, birds or lint build-up
- 4" diameter metal duct connector

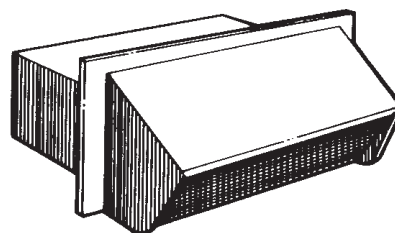


**Model VVK2A Flexible Wall Ducting Kit**

- Includes 5 ft. of 4", flexible, 2-ply metallic laminate ducting, 10" long 4" diameter metal duct, 2 duct clamps, 4" to 3" reducer, an engineered resin material wall vent, and mounting screws
- Duct conforms to UL181 Class 1 air connector requirements
- Do not use for dryer venting

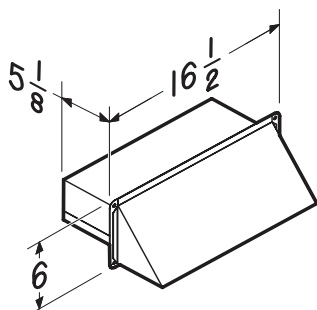


### CAPUCHONS MURAUX



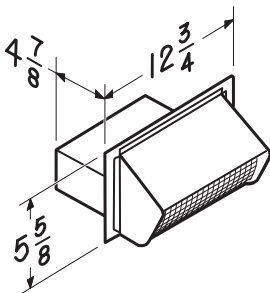
#### Modèle WC638

- Pour conduit de 3 1/4 po x 14 po
- Clapet antirefoulement à ressort et grillage aviaire
- Acier laminé à froid calibre 26 de qualité commerciale, fini noir



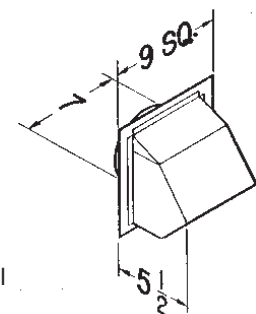
#### Modèle 639

- Pour conduit de 3 1/4 po x 10 po
- Clapet antirefoulement à ressort et grillage aviaire
- Acier laminé à froid calibre 24 de qualité commerciale, fini époxy noir à liaison électrique
- Ne pas utiliser pour évacuer l'air des sècheuses



#### Modèle 649

- Les caractéristiques sont identiques à celles du modèle 639
- Aluminium 0,025 - fini naturel

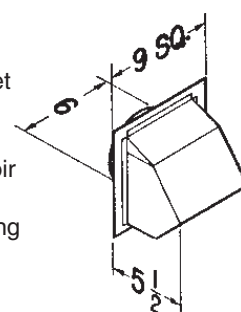


#### Modèle 647

- Pour conduit rond de 7 po
- Clapet antirefoulement à ressort et grillage aviaire
- Aluminium 0,025 - fini naturel
- Ne pas utiliser pour évacuer l'air des sècheuses

#### Modèle 843BL

- Pour conduit rond de 6 po
- Clapet antirefoulement à ressort et grillage aviaire
- Acier laminé à froid calibre 22 de qualité commerciale, fini époxy noir à liaison électrique
- Collier de fixation de 1 1/4 po de long
- Ne pas utiliser pour évacuer l'air des sècheuses



#### Modèle 641

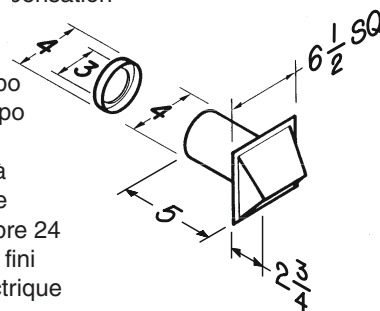
- Les caractéristiques sont identiques à celles du modèle 843BL
- Aluminium 0,025 - fini naturel

#### Modèle 641FA

- Les caractéristiques sont identiques à celles du modèle 641
- Sans clapet antirefoulement
- Inclut un grillage fin
- Prévu pour les applications d'admission d'air de compensation

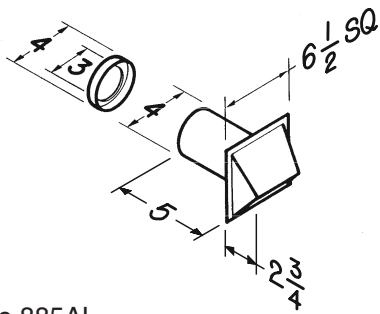
#### Modèle 885BL

- Pour conduit rond de 3 po ou 4 po (transition de 4 po à 3 po incluse)
- Clapet antirefoulement à ressort et grillage aviaire
- Acier laminé à froid calibre 24 de qualité commerciale, fini époxy noir à liaison électrique
- Ne pas utiliser pour évacuer l'air des sècheuses



Broan-NuTone LLC Hartford, Wisconsin www.broan.com 800-558-1711

RÉFÉRENCE	QTÉ	REMARQUES	Projet
			Emplacement
			Architecte
			Ingénieur
			Entrepreneur
			Soumis par                      Date

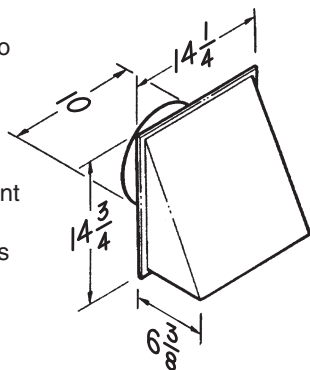


#### Modèle 885AL

- Pour conduit rond de 3 po ou 4 po (transition de 4 po à 3 po incluse)
- Clapet antirefoulement à ressort et grillage aviaire
- Aluminium 0,025 - fini naturel
- Ne pas utiliser pour évacuer l'air des sècheuses

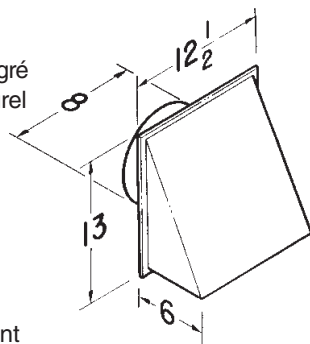
#### Modèle 610FA

- Pour conduit rond de 10 po
- Aluminium 0,025 - fini naturel
- Collier de fixation de 3 3/8 po de long
- Sans clapet antirefoulement
- Inclut un grillage fin
- Prévu pour les applications d'admission d'air de compensation



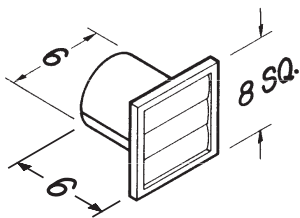
#### Modèle 643

- Pour conduit rond de 8 po
- Clapet antirefoulement intégré
- Aluminium 0,025 - fini naturel
- Collier de fixation de 3 3/8 po de long



#### Modèle 643FA

- Les caractéristiques sont identiques à celles du modèle 643
- Sans clapet antirefoulement
- Inclut un grillage fin
- Prévu pour les applications d'admission d'air de compensation

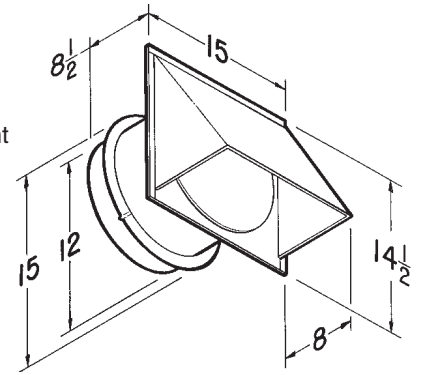


#### Modèle 646

- Pour conduit rond de 6 po
- Construction en polymère - fini blanc

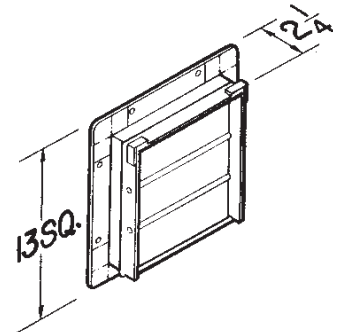
#### Modèle 613

- Pour conduit rond de 12 po
- Haute capacité
- Clapet antirefoulement et grillage aviaire intégrés
- Aluminium 0,025 - fini naturel



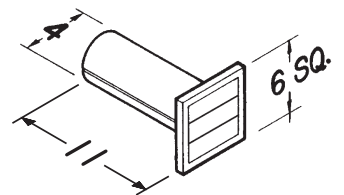
#### Modèle 441

- Clapet à volets
- Collier avec grillage aviaire pour fixer le conduit rond de 10 po
- Construction en acier laminé à froid calibre 24 de qualité commerciale avec événements en aluminium



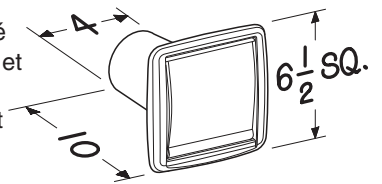
#### Modèle 450 Ensemble de conduit flexible pour mur

- Comprend 5 pi de conduit en vinyle flexible de 4 po, un raccord de conduit métallique de 4 po de diamètre, 2 colliers de conduit, un réducteur de 4 po à 3 po et un évent mural à volets en polymère



#### Modèle WC650

- Capuchon mural blanc pour conduit rond de 4 po - Inclut 4 vis de montage
- Matériau résineux façonné pour résistance à l'impact et aux UV
- Clapet à volets protégeant contre les refoulements, le vent, les oiseaux ou les accumulations de charpie
- Raccord de conduit en métal de 4 po de diamètre



#### Modèle WVK2A Ensemble de conduit flexible pour mur

- Comprend 5 pi de conduit métallique flexible laminé 2 plis de 4 po, un conduit métallique de 10 po de long et 4 po de diamètre, 2 colliers de conduit, un réducteur de 4 po à 3 po, un évent mural en matériau résineux façonné et des vis de montage
- Le conduit est conforme aux exigences de la norme UL181 applicables à un raccord d'air de Classe 1.
- Ne pas utiliser pour évacuer l'air des sècheuses

