

## BBN2 MODEL

The BBN2 powerpack insert series is ideal for cabinet installations. The integrated one-piece design protects the full bottom of your cabinetry with a flush appearance and depth adjustability. Bright LED lighting enhances your cooking experience, while the 3-speed push button control makes operation easy.

- Powerful Centrifugal 350 Max Blower CFM, 3 speeds
- Quiet range hood offering a sound level of 1.0 sone at normal speed
- Easy-to-clean, fully enclosed bottom with dishwasher-safe, aluminum-mesh filters
- Bright 1-level LED lighting modules illuminate evenly and are tested in cooking environments to ensure long life without dimming
- Optional non-duct operation using HARKBN24 or HARKBN30 non-duct kit and charcoal filter, sold separately
- Heat Sentry™ detects excessive heat and adjusts blower speed to high automatically
- EZ1 clips make it easy for single-person installation
- Works with optional Universal Make-up Air Dampers
- Stainless liner extension accommodates up to 13" deep cabinets. Extensions also available to accommodate cabinets up to 15" deep (sold separately)



STAINLESS STEEL



3-SPEED PUSHBUTTON CONTROL



LED 1L 1-LEVEL LIGHTING



TWO HIGH EFFICIENCY MICRO FILTERS



AUTOMATIC HEAT SENSOR FUNCTION

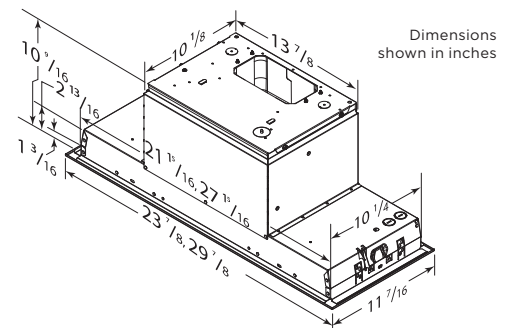
### SPECIFICATIONS

| WIDTH   | MODEL     | COLOR           | VOLTS | AMPS | CFM* | SONES** | DUCTING                        |
|---------|-----------|-----------------|-------|------|------|---------|--------------------------------|
| 23-7/8" | BBN2243SS | STAINLESS STEEL | 120   | 2.3  | 350  | 1.0     | 3 1/4" X 10" (H-V)<br>6" ROUND |
| 29-7/8" | BBN2303SS | STAINLESS STEEL | 120   | 2.3  | 350  | 1.0     | 3 1/4" X 10" (H-V)<br>6" ROUND |

\*Max blower CFM \*\*At normal speed

### OPTIONS

|               |                                  |               |                               |
|---------------|----------------------------------|---------------|-------------------------------|
| HPFBN24       | HYBRID BAFFLE FILTER 24"         | S99010464-130 | NON-DUCT CHARCOAL FILTER, 30" |
| HPFBN30       | HYBRID BAFFLE FILTER 30"         | HADTBN24      | LINER, 24"                    |
| S99010400-124 | REPLACEMENT ALUMINUM FILTER, 24" | HADTBN30      | LINER, 30"                    |
| S99010400-130 | REPLACEMENT ALUMINUM FILTER, 30" | MD6TU         | 6 IN MAKE-UP AIR DAMPER       |
| HARKBN24      | NON-DUCT KIT, 24"                | MD8TU         | 8 IN MAKE-UP AIR DAMPER       |
| HARKBN30      | NON-DUCT KIT, 30"                | MD10TU        | 10 IN MAKE-UP AIR DAMPER      |
| S99010464-124 | NON-DUCT CHARCOAL FILTER, 24"    |               |                               |

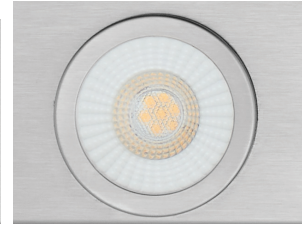
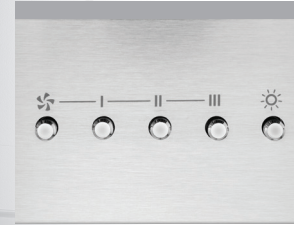


Venmar Ventilation ULC  
550 Lemire Blvd  
Drummondville (Quebec) J2C 7W9  
1-800-567-3855

www.Broan-NuTone.ca

Specifications subject to change without notice.  
\*2021 Venmar Ventilation ULC





## MODÈLE BBN2

La hotte encastrée de série BBN2 est idéale pour les installations dans l'armoire. Avec un design monopièce conçu pour être encastré et à profondeur ajustable, elle protège l'intégralité de la base de l'armoire. Sa commande à boutons-poussoirs à trois vitesses, combinée à l'éclairage à DEL brillant, amélioreront votre expérience culinaire.

- Ventilateur centrifuge d'une puissance maximale de 350 pi<sup>3</sup>/min, 3 vitesses
- Appareil silencieux offrant un niveau sonore de 1,0 sone à vitesse normale
- Partie inférieure entièrement fermée, facile à nettoyer, avec filtres en aluminium lavables au lave-vaisselle
- Modules à DEL à 1 intensité offrant un éclairage uniforme et testés dans des environnements de cuisson pour assurer une longue durée de vie sans variation de l'intensité
- Utiliser l'ensemble optionnel de recirculation HARKBN24 ou HARKBN30 et le filtre au charbon pour une installation sans conduit (vendus séparément)
- Le dispositif Heat Sentry<sup>MC</sup> règle automatiquement la hotte à haute vitesse lorsqu'il détecte une chaleur excessive
- Les supports EZ-1 rendent l'installation facile par une seule personne
- Convient aux dispositifs universels d'apport d'air optionnels
- Le revêtement en acier inoxydable s'adapte aux armoires jusqu'à 13 po de profondeur. Des revêtements optionnels sont aussi disponibles pour s'adapter aux armoires jusqu'à 15 po de profondeur



ACIER INOXYDABLE



COMMANDE À BOUTONS-POUSOIRS 3 VITESSES



1 NIVEAU D'ÉCLAIRAGE



DEUX FILTRES À MAILLES FINES HAUTE EFFICACITÉ



DÉTECTEUR AUTOMATIQUE DE CHALEUR EXCESSIVE

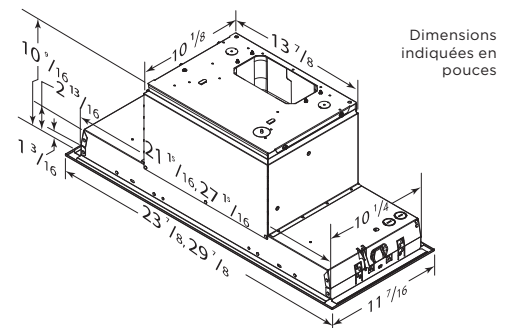
### SPÉCIFICATIONS

| LARGEUR   | MODÈLE    | COULEUR          | VOLTS | AMPÈRES | PI <sup>3</sup> /MIN* | SONES** | CONDUIT                             |
|-----------|-----------|------------------|-------|---------|-----------------------|---------|-------------------------------------|
| 23 7/8 PO | BBN2243SS | ACIER INOXYDABLE | 120   | 2,3     | 350                   | 1,0     | 3 1/4 PO X 10 PO (H-V)<br>6 PO ROND |
| 29 7/8 PO | BBN2303SS | ACIER INOXYDABLE | 120   | 2,3     | 350                   | 1,0     | 3 1/4 PO X 10 PO (H-V)<br>6 PO ROND |

\*Puissance maximale du ventilateur \*\*À vitesse normale

### OPTIONS

|               |   |               |                                    |
|---------------|---|---------------|------------------------------------|
| HPFBN24       | FILTRE À CHICANE HYBRIDE 24 PO            | S99010464-124 | FILTRE AU CHARBON, 24 PO           |
| HPFBN30       | FILTRE À CHICANE HYBRIDE 30 PO            | S99010464-130 | FILTRE AU CHARBON, 30 PO           |
| S99010400-124 | FILTRE DE REMPLACEMENT EN ALUMINUM, 24 PO | HADTBN24      | REVÊTEMENT D'ARMOIRE (4), 24 PO    |
| S99010400-130 | FILTRE DE REMPLACEMENT EN ALUMINUM, 30 PO | HADTBN30      | REVÊTEMENT D'ARMOIRE (4), 30 PO    |
| HARKBN24      | ENSEMBLE DE RECIRCULATION, 24 PO          | MD6TU         | DISPOSITIF D'APPORT D'AIR DE 6 PO  |
| HARKBN30      | ENSEMBLE DE RECIRCULATION, 30 PO          | MD8TU         | DISPOSITIF D'APPORT D'AIR DE 8 PO  |
|               |   | MD10TU        | DISPOSITIF D'APPORT D'AIR DE 10 PO |



Venmar Ventilation ULC  
550, boulevard Lemire  
Drummondville (Québec) J2C 7W9  
**1 800 567-3855**

[www.Broan-NuTone.ca](http://www.Broan-NuTone.ca)

Les spécifications sont sujettes à changement sans préavis.  
\*2021 Venmar Ventilation ULC

