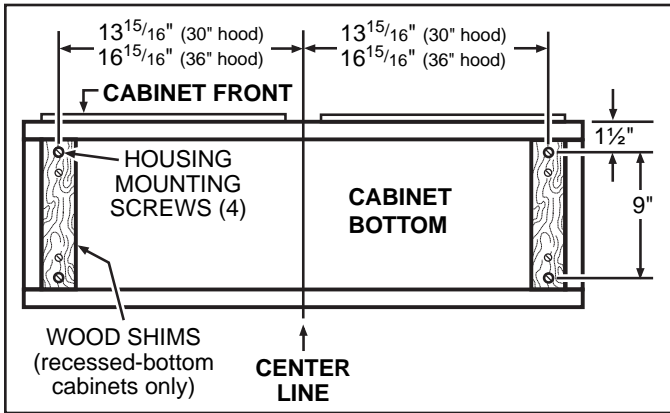


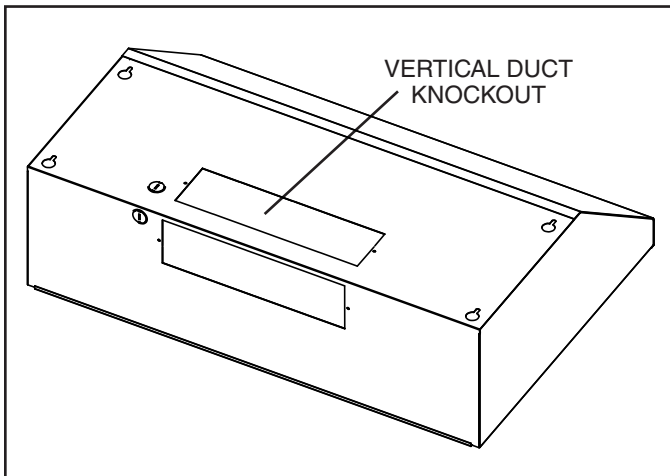


NDK358 SERIES NON-DUCT FILTER KIT

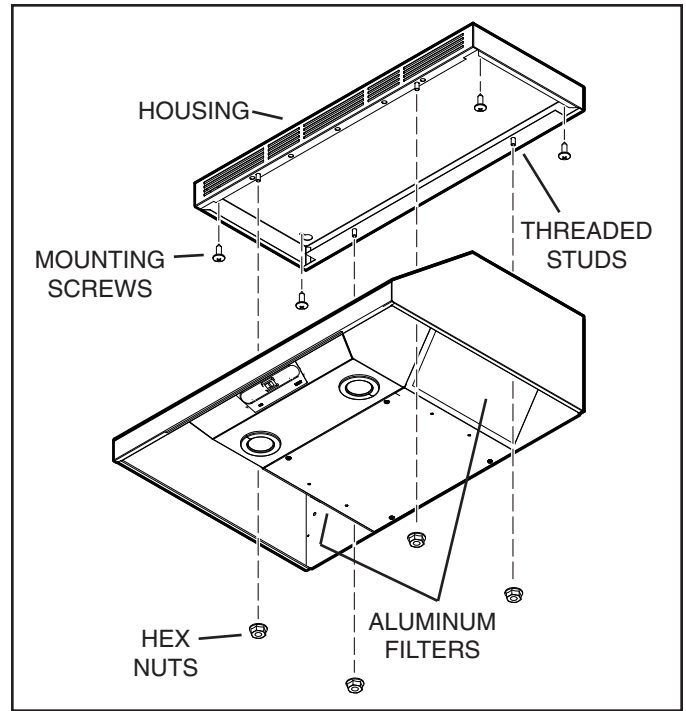
For use with Broan AP Series or RP2 Series range hoods.



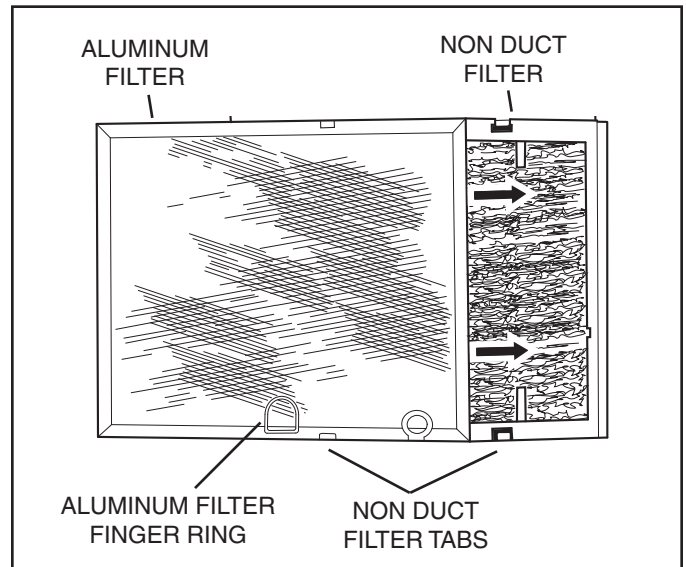
1. Screw the 4 MOUNTING SCREWS (provided) into the CABINET BOTTOM where shown. Recessed-bottom cabinets require WOOD SHIMS to be secured to the cabinet bottom before attaching the mounting screws.



2. Remove VERTICAL DUCT KNOCKOUT from hood.



3. Lift the hood up and over the 4 THREADED STUDS. Secure hood to HOUSING with 4 HEX NUTS (provided).



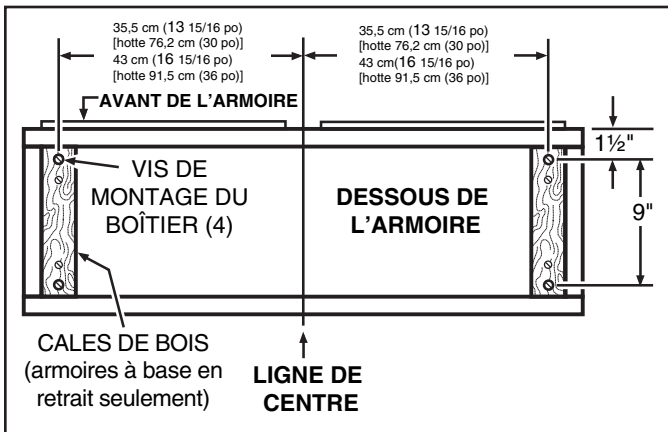
4. Remove ALUMINUM FILTERS from hood (if previously installed).
5. Slide ALUMINUM FILTERS beneath TABS on NON DUCT FILTERS. Make sure FINGER RING faces outward. Install filters into hood with ALUMINUM FILTERS facing outward.

Replacement Filters:

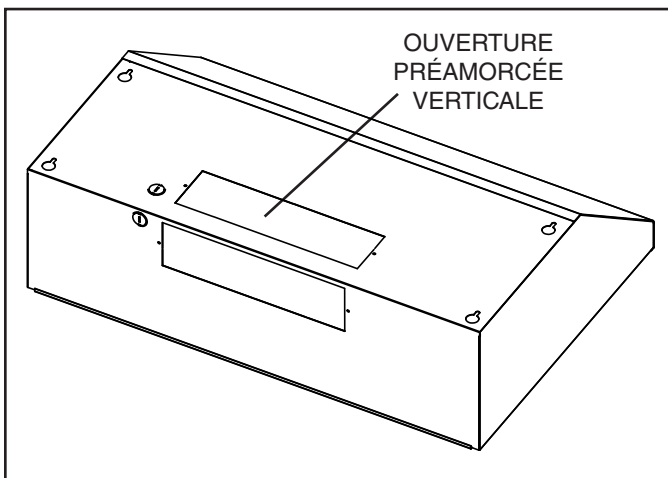
- Non-Duct Filter88F
- Aluminum Filter (Qty. 2)97017455
- Aluminum Filter with Microban® (Qty. 2).....97017456

ENSEMBLE DE FILTRES SANS CONDUIT SÉRIE NDK358

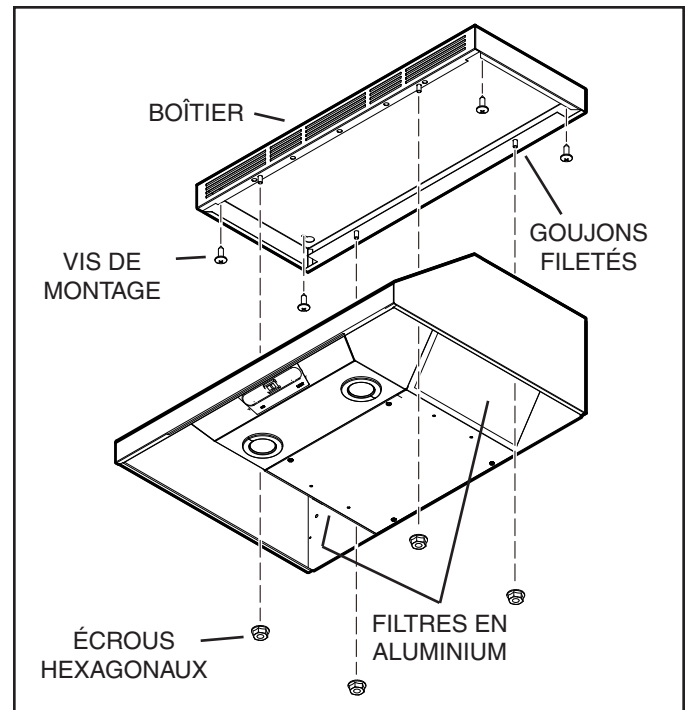
Pour utilisation avec les hottes de cuisine Broan des séries AP ou RP2.



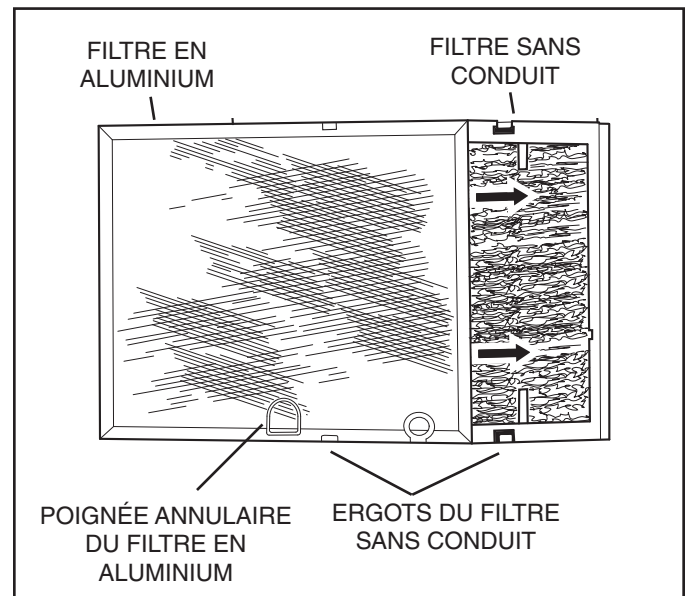
1. Vissez les 4 VIS DE MONTAGE (fournies avec le produit) dans le DESSOUS DE L'ARMOIRE comme illustré. Les armoires à base en retrait nécessitent des CALES DE BOIS que vous devez fixer sur le dessous de l'armoire avant de mettre en place les vis de montage.



2. Enlevez l'OUVERTURE PRÉAMORCÉE VERTICALE de la hotte.



3. Soulevez la hotte et faites-la passer par-dessus les 4 GOUJONS FILETÉS. À l'aide des 4 ÉCROUS HEXAGONAUX (fournis avec le produit), fixez la hotte au BOÎTIER.



4. Retirez les FILTRES EN ALUMINIUM de la hotte (si ceux-ci ont déjà été installés).
5. Glissez les FILTRES EN ALUMINIUM sous les ERGOTS situés sur les FILTRES SANS CONDUIT. Veillez à ce que la POIGNÉE ANNULAIRE soit orientée vers l'extérieur. Insérez les filtres dans la hotte en veillant à ce que les FILTRES EN ALUMINIUM soient tournés vers l'extérieur.

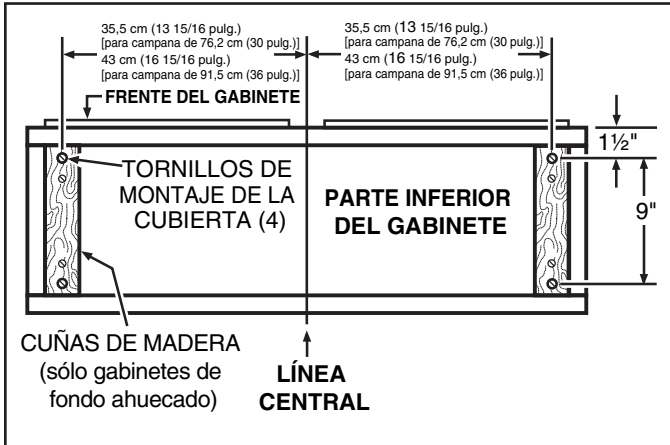
Filtres de remplacement :

- Filtre sans conduit88F
- Filtre, aluminium (Qté 2)97017455
- Filtre, aluminium, avec Microban^{MD} (Qté 2).....97017456

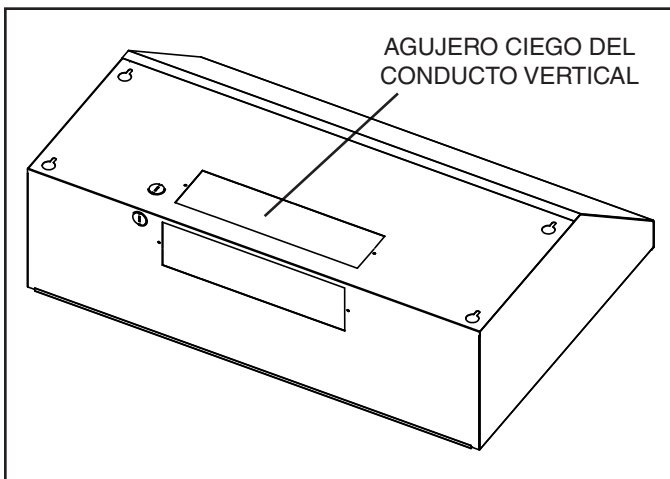


JUEGO DE FILTROS SIN CONDUCTO SERIE NDK358

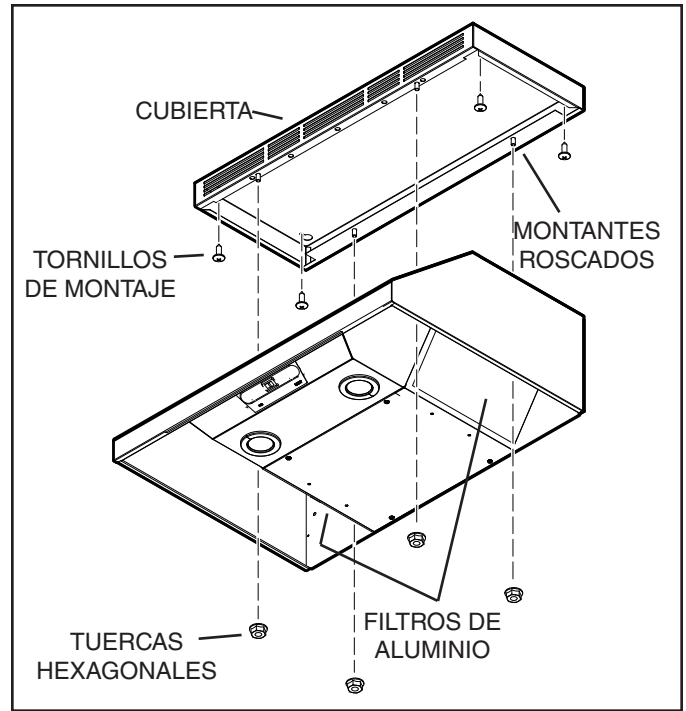
Para usarse con campanas Broan Serie AP o Serie RP2.



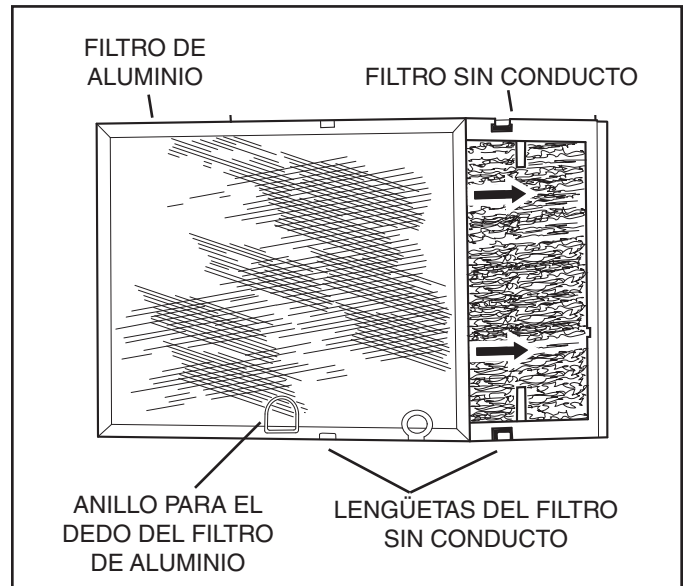
1. Atornille los 4 TORNILLOS DE MONTAJE (incluidos) en la PARTE INFERIOR DEL GABINETE, donde se ilustra. Los gabinetes con el fondo ahuecado requieren que se fijen CUÑAS DE MADERA a la parte inferior del gabinete antes de colocar los tornillos de montaje.



2. Abra el AGUJERO CIEGO DEL CONDUCTO VERTICAL de la campana.



3. Levante la campana hacia arriba y por arriba de los 4 MONTANTES ROSCADOS. Fije la campana a la CUBIERTA con 4 TUERCAS HEXAGONALES (incluidas).



4. Retire los FILTROS DE ALUMINIO de la campana (si fueron instalados anteriormente).
5. Deslice los FILTROS DE ALUMINIO por debajo de las LENGÜETAS en los FILTROS SIN CONDUCTO. Asegúrese de que el ANILLO para el dedo quede de frente hacia afuera. Instale los filtros en la campana con los FILTROS DE ALUMINIO viendo hacia afuera.

Filtros de reemplazo:

- Filtro sin conducto 88F
- Filtro de aluminio (cant. 2) 97017455
- Filtro de aluminio con Microban® (cant. 2) 97017456

