

### PRELIMINARY INSTRUCTIONS

This instruction sheet applies to many liner models, so the illustrations shown are typical ones.

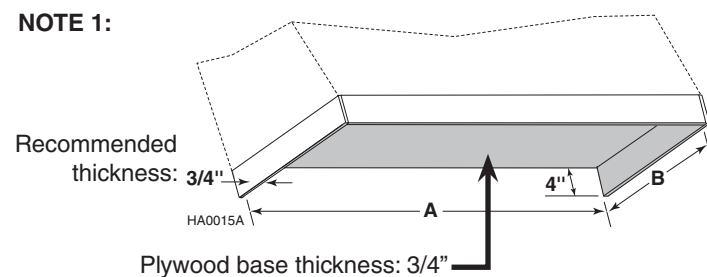
#### ⚠ WARNING

**When building a custom hood for an insert or power pack, always follow all applicable construction codes and standards.**

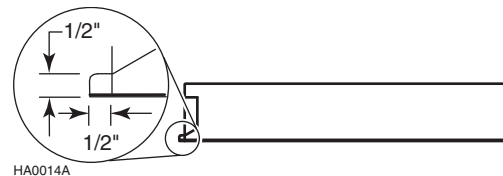
See the table and illustrations below to locate your liner and use corresponding custom hood base dimensions. For the liner installation, only the bottom of the custom hood is needed. Do not finalize the entire custom hood yet, because an access is needed for the insert or power pack electrical connection.

LINER MODELS	INSERT OR POWER PACK MODELS	INSIDE WIDTH (A)	INSIDE DEPTH (B)	
			WITHOUT BACKBOARD	WITH BACKBOARD
RML3336S	RMIP33	34½"	22 7/8" TO 25 7/8"	22½" TO 25½"
RML3342S	RMIP33	40½"	22 7/8" TO 25 7/8"	22½" TO 25½"
RML4548S	RMIP45	46½"	22 7/8" TO 25 7/8"	22½" TO 25½"
RML4554S	RMIP45	52½"	22 7/8" TO 25 7/8"	22½" TO 25½"
RML4560S	RMIP45	58½"	22 7/8" TO 25 7/8"	22½" TO 25½"
RML5230S	PM500SS	28½"	17½" TO 20½"	17 1/8" TO 20 1/8"
RML5236S	PM500SS	34½"	17½" TO 20½"	17 1/8" TO 20 1/8"
RML5236L	PM500SS	34½"	20½" TO 23½"	20 1/8" TO 23 1/8"
RML7030L	RMP1 OR RMPE	28½"	20½" TO 23½"	20 1/8" TO 23 1/8"
RML7036L	RMP1 OR RMPE	34½"	20½" TO 23½"	20 1/8" TO 23 1/8"
RML7048L	RMP1 OR RMPE	46½"	20½" TO 23½"	20 1/8" TO 23 1/8"
RML7030S	RMP1 OR RMPE	28½"	17½" TO 20½"	17 1/8" TO 20 1/8"
RML7036S	RMP1 OR RMPE	34½"	17½" TO 20½"	17 1/8" TO 20 1/8"
RML7048S	RMP1 OR RMPE	46½"	17½" TO 20½"	17 1/8" TO 20 1/8"

#### NOTE 1:



#### NOTE 2:



NOTES: 1. We recommend the base of the custom hood should be 3/4" thick plywood. We recommend the sides, front and backboard (if included) of the custom hood to be 3/4" thick, assuming standard cabinet widths. The INSIDE DEPTH shown in the table above assumes a minimum cabinet backboard thickness of 3/8".

2. If the custom hood base has a backboard, scribe in two (2) 1/2" notches to allow for the side flange extension of the main liner plate, if necessary.

Consider the shape and size of the insert or power pack to determine the configuration of the custom hood. For more details, refer to the installation manual of the insert or power pack.

For custom hood liner detailed installation instructions, see the reverse of this page.

### INSTRUCTIONS PRÉLIMINAIRES

Puisque cette feuille d'instruction couvre plusieurs modèles, les illustrations qui s'y trouvent sont générales.

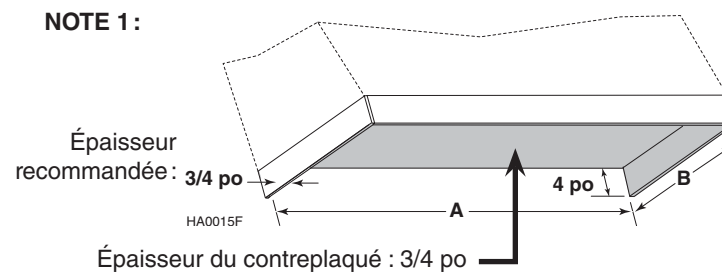
#### ⚠ AVERTISSEMENT

**Toujours suivre les codes en vigueur et les standards de la construction lors de la construction d'une armoire de module pour hotte encastrable.**

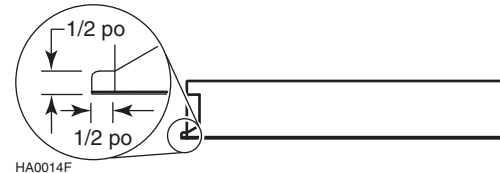
Afin de déterminer à quelles dimensions la base de l'armoire correspond le revêtement, voir le tableau et les illustrations ci-dessous. Il n'y a que la base de l'armoire qui est nécessaire pour l'installation du revêtement. Ne pas finaliser l'armoire tout de suite; garder un accès pour le futur branchement électrique du module de hotte encastrable.

MODÈLES	MODÈLES DE MODULE DE HOTTE	LARGEUR INTÉRIEURE (A)	PROFONDEUR INTÉRIEURE (B)	
			SANS PANNEAU ARRIÈRE	AVEC PANNEAU ARRIÈRE
RML3336S	RMIP33	34½ PO	22 7/8 PO À 25 7/8 PO	22½ PO À 25½ PO
RML3342S	RMIP33	40½ PO	22 7/8 PO À 25 7/8 PO	22½ PO À 25½ PO
RML4548S	RMIP45	46½ PO	22 7/8 PO À 25 7/8 PO	22½ PO À 25½ PO
RML4554S	RMIP45	52½ PO	22 7/8 PO À 25 7/8 PO	22½ PO À 25½ PO
RML4560S	RMIP45	58½ PO	22 7/8 PO À 25 7/8 PO	22½ PO À 25½ PO
RML5230S	PM500SS	28½ PO	17½ PO À 20½ PO	17 1/8 PO À 20 1/8 PO
RML5236S	PM500SS	34½ PO	17½ PO À 20½ PO	17 1/8 PO À 20 1/8 PO
RML5236L	PM500SS	34½ PO	20½ PO À 23½ PO	20 1/8 PO À 23 1/8 PO
RML7030L	RMP1 OU RMPE	28½ PO	20½ PO À 23½ PO	20 1/8 PO À 23 1/8 PO
RML7036L	RMP1 OU RMPE	34½ PO	20½ PO À 23½ PO	20 1/8 PO À 23 1/8 PO
RML7048L	RMP1 OU RMPE	46½ PO	20½ PO À 23½ PO	20 1/8 PO À 23 1/8 PO
RML7030S	RMP1 OU RMPE	28½ PO	17½ PO À 20½ PO	17 1/8 PO À 20 1/8 PO
RML7036S	RMP1 OU RMPE	34½ PO	17½ PO À 20½ PO	17 1/8 PO À 20 1/8 PO
RML7048S	RMP1 OU RMPE	46½ PO	17½ PO À 20½ PO	17 1/8 PO À 20 1/8 PO

#### NOTE 1:



#### NOTE 2:



NOTES: 1. Nous recommandons que la base de l'armoire soit faite en contreplaqué de 3/4 po d'épaisseur. Nous recommandons que l'épaisseur de l'arrière (le cas échéant), de l'avant et des côtés de l'armoire soit de 3/4 po. La PROFONDEUR INTÉRIEURE indiquée dans le tableau ci-dessus sous-entend que l'épaisseur minimale de l'arrière de l'armoire est de 3/8 po.

2. Si la base de l'armoire a un panneau arrière, y faire 2 incisions de 1/2 po pour permettre l'insertion des arêtes en coin de la plus grande plaque de revêtement (si nécessaire).

Considérer la forme et la dimension du module de hotte encastrable afin de déterminer la configuration de son armoire. Voir le guide d'installation du module de hotte encastrable pour plus de détails. Voir le verso de cette page pour les instructions détaillées de l'installation du revêtement d'armoire.

### INSTRUCCIONES PRELIMINARES

La presente hoja de instrucciones aplica a muchos modelos, por lo que las ilustraciones que se muestran son las más usuales.

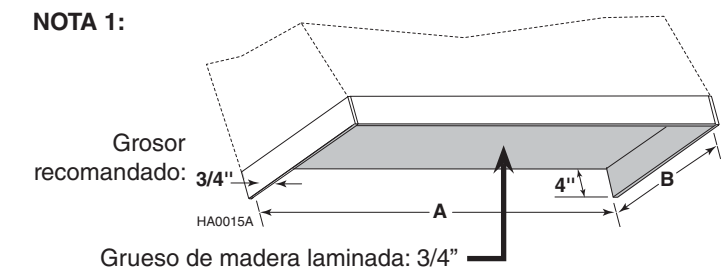
#### ⚠ ADVERTANCIA

**Siempre que instale una cubierta empotrable con insertos o paquete de potencia, debe seguir todos los códigos y normas de la construcción.**

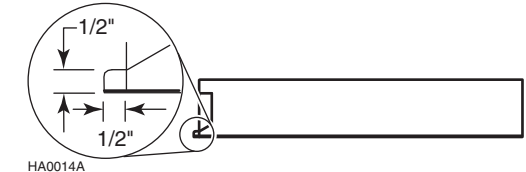
Consulte la tabla y la ilustración que se muestra a continuación para que localice la campana de su elección y utilice la base de dimensiones apropiadas a la campana. Para instalar la cubierta solo necesitará la parte inferior de la campana. No termine la instalación todavía, ya que necesitará dejar una entrada para la conexión eléctrica.

MODELOS	INSERTOS O PAQUETES DE POTENCIA	ANCHO INTERIOR (A)	PROFUNDIDAD INTERIOR (B)	
			CON PARTE TRASERA	SIN PARTE TRASERA
RML3336S	RMIP33	34½"	22 7/8" A 25 7/8"	22½" A 25½"
RML3342S	RMIP33	40½"	22 7/8" A 25 7/8"	22½" A 25½"
RML4548S	RMIP45	46½"	22 7/8" A 25 7/8"	22½" A 25½"
RML4554S	RMIP45	52½"	22 7/8" A 25 7/8"	22½" A 25½"
RML4560S	RMIP45	58½"	22 7/8" A 25 7/8"	22½" A 25½"
RML5230S	PM500SS	28½"	17½" A 20½"	17 1/8" A 20 1/8"
RML5236S	PM500SS	34½"	17½" A 20½"	17 1/8" A 20 1/8"
RML5236L	PM500SS	34½"	20½" A 23½"	20 1/8" A 23 1/8"
RML7030L	RMP1 o RMPE	28½"	20½" A 23½"	20 1/8" A 23 1/8"
RML7036L	RMP1 o RMPE	34½"	20½" A 23½"	20 1/8" A 23 1/8"
RML7048L	RMP1 o RMPE	46½"	20½" A 23½"	20 1/8" A 23 1/8"
RML7030S	RMP1 o RMPE	28½"	17½" A 20½"	17 1/8" A 20 1/8"
RML7036S	RMP1 o RMPE	34½"	17½" A 20½"	17 1/8" A 20 1/8"
RML7048S	RMP1 o RMPE	46½"	17½" A 20½"	17 1/8" A 20 1/8"

#### NOTA 1:



#### NOTA 2:



NOTAS: 1. Se recomienda utilizar una base de madera laminada de 3/4" de grueso. Se recomienda que los lados, el frente y de la parte trasera (llegado el caso) de la campana deben tener un grosor de 3/4". La PROFUNDIDAD INTERIOR indicada en la tabla arriba supone que el grosor mínimo de la parte trasera del armario es 3/8".

2. Si la base del armario tiene una parte trasera, hacer 2 incisiones 1/2" en ella para permitir la inserción dos aristas en esquina de la placa principal de la cubierta (si es necesario).

Debe tomar en consideración la forma y dimensiones del inserto o del paquete de potencia para determinar la configuración de la campana. Para mayores detalles, refiérase al manual de instalación del inserto o del paquete de potencia. Para instrucciones detalladas de la instalación de la cubierta de la campana, vea el reverso de ésta página.

## CUSTOM HOOD LINER INSTALLATION

### CAUTION

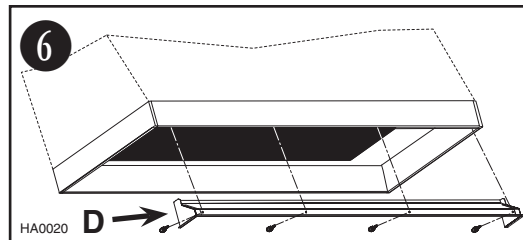
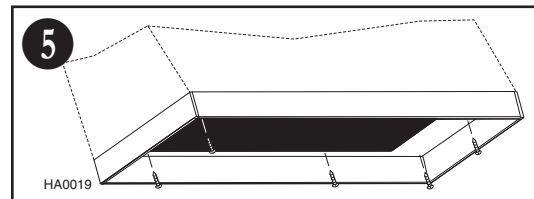
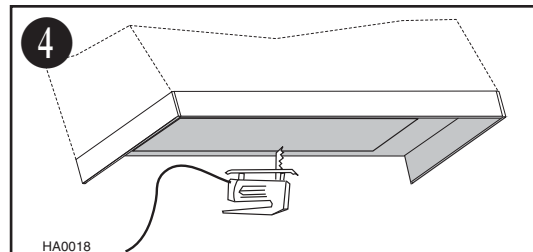
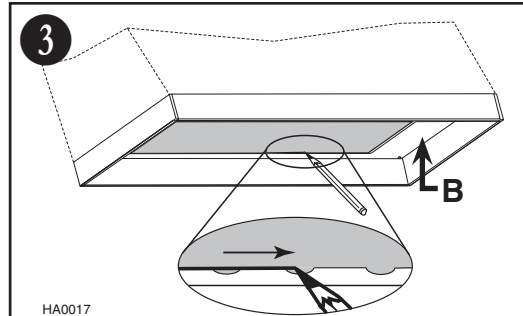
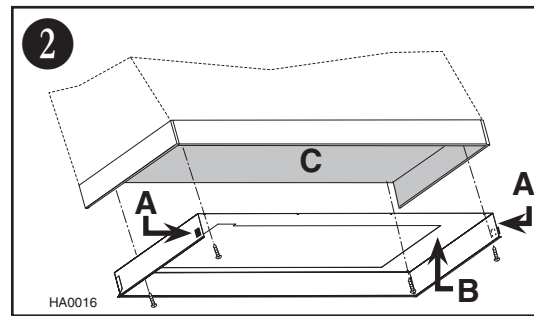
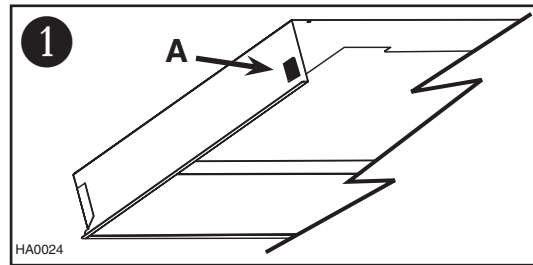
Before installing, remove the protective plastic film from all parts.

NOTES: 1. The custom hood liner must be installed before the insert or power pack unit. For installation into shallow cabinets (approximately 23 3/4" and under), the insert must be installed before the liner front panel section. This must be done as the insert flange must fit under the liner front panel section when an overlap occurs.  
2. Refer to insert or power pack instructions for mounting height details.

- 1 Install one small pad (A), included in the parts bag, on each side of the main liner plate. (See figures 1 and 2.)
- 2 Using the screws provided, temporarily install the main liner plate (B) to the external base of the cabinet (C). (See figure 2.)  
NOTES: 1. When inserting the main liner plate, push slightly on the small pads (A) to prevent being damaged.  
2. Main liner plate should be positioned in custom hood as far rearward as possible.
- 3 Using a pen, mark the outline of the future hole for the power pack (or insert). (See figure 3.)  
NOTE: Some liner models have half-moon cut-outs (see figure 3 inset) on front and rear sides. Disregard these shapes when marking the outline; just trace a straight line. Including the half-moon shapes in the actual cut-out (step 4) will cause mounting problems.

Remove the main liner plate (B) from the custom hood.

- 4 Cut the hole in the bottom of the cabinet. (See figure 4.)
- 5 Reinstall the main liner plate to the base of the cabinet and secure it with 5 screws for liner width from 30" to 48", or 6 screws for larger liners. (See figure 5.)
- 6 Slide the front panel section (D) forward into the nose of the cabinet base, as shown in figure 6. Take care not to scratch main liner plate when installing front panel section of liner. Assemble it to the cabinet, using one screw per screw hole.



## INSTALLATION DU REVÊTEMENT D'ARMOIRE

### ATTENTION

Retirer le plastique protecteur de toutes les pièces avant l'installation.

NOTES: 1. Ce revêtement d'armoire doit être installé avant le module de hotte encastrable. Lors d'une installation dans une armoire peu profonde (environ 23 3/4 po et moins), le module de hotte encastrable doit être installé avant la dernière pièce du revêtement afin d'éviter que le rebord avant du module n'empiète sur cette pièce.  
2. Pour plus de détails concernant la hauteur d'installation, consulter les instructions d'installation du module de hotte encastrable.

- 1 Installer, de chaque côté de la plus grande plaque de revêtement, un coussinet (A), inclus dans le sac de pièces. (Voir figures 1 et 2.)
- 2 À l'aide des vis fournies, installer temporairement la plus grande plaque de revêtement (B) sur la base externe de l'armoire (C). (Voir figure 2.)  
NOTES: 1. En installant la plaque, appuyer légèrement sur les coussinets (A) afin qu'ils ne s'endommagent pas.  
2. La plus grande plaque de revêtement doit être installée le plus loin possible vers l'arrière de la base externe de l'armoire.

- 3 À l'aide d'un crayon, tracer le contour du trou à découper pour l'insertion du module de hotte encastrable. (Voir figure 3.)  
NOTE: Certains modèles de revêtement d'armoire ont des formes de demi-lune (voir le médaillon de la figure 3) dans le contour avant et arrière. Ne pas tenir compte de ces formes en traçant le contour; ne faire qu'une ligne droite. Inclure ces formes de demi-lune lors du découpage (étape 4) nuirait à l'assemblage.

Retirer la plaque de revêtement (B) de l'armoire.

- 4 Découper le trou dans la base de l'armoire. (Voir figure 4.)
- 5 Installer la plus grande plaque de revêtement à la base externe de l'armoire et la fixer avec 5 vis pour un revêtement de 30 po à 48 po de largeur, ou 6 vis pour un revêtement plus large. (Voir figure 5.)
- 6 Glisser la dernière pièce du revêtement (D) à l'avant de la base externe de l'armoire, tel qu'il est illustré à la figure 6. Prendre soin de ne pas égratigner la plus grande plaque de revêtement lors de l'assemblage. L'assembler à l'armoire en utilisant une vis pour chaque trou de vis.

## INSTALACIÓN DE LA CAPA POR ARMARIO

### PRECAUCIÓN

Antes de instalarla retire el plástico protector de todas las partes.

NOTAS: 1. La cubierta de la campana debe ser instalarse antes del inserto o de la unidad de potencia. En el caso de una instalación en el gabinete poco profundo (aproximadamente 23 3/4" y menos), el inserto o la unidad de potencia debe ser instalarse antes la sección frontal del panel afin de evitar que su borde más lejos invade sobre esta pieza.  
2. Para mayores detalles en lo concerniente a la altura de la instalación, consultar las instrucciones de instalación del inserto o de paquete de potencia.

- 1 Instale, de cada lados de la placa principal de la cubierta, una almohadilla (A), incluidas en la bolsa de piezas. (Ver figuras 1 y 2.)
- 2 Utilice los tornillos que se incluyen, instale provisionalmente la placa principal de la cubierta (B) a la base externa del gabinete (C).  
NOTAS: 1. Cuando instalar la placa, apoyar ligeramente contra las almohadillas (A) a fin de que se no perjudicar.  
2. La placa principal de la cubierta debe ser instalada el más lejos posible hacia detrás de la base externa del gabinete.

- 3 Marque con un bolígrafo el contorno del orificio para el paquete de potencia (o inserto). (Ver figura 3.)

NOTA: Algunos modelos de cubierta de campana tienen formas en media luna (ver el detalle de la figura 3) en el contorno delante y trasero. Omiso de trazar estas formas; trazar solamente una línea recta. Incluir estas formas en media luna cuando el recorte (paso 4) ser perjudicial para el montaje.

Retire la placa principal de la cubierta (B) del gabinete.

- 4 Haga el orificio en la parte inferior del gabinete. (Ver figura 4.)
- 5 Vuelva a instalar la placa principal de la cubierta a la base del gabinete y asegúrela con 5 tornillos para el ancho de la cubierta de 30" a 48", o con 6 tornillos para cubiertas mayores. (Ver figura 5.)
- 6 Deslice la sección frontal del panel (D) dentro de la nariz de la base de la campana, como se muestra en la figura 6. Asegurarse de que no rayar la placa principal de la cubierta. Ensámblela al gabinete, fijándola con un tornillo en cada orificio.

SERVICE PARTS / PIÈCES DE RECHANGE / RESPUESTOS			
SV05864	Parts bag	2 pads	10 screws
SV05864	Sac de pièces	2 coussinets	10 vis
SV05864	Bolsa de piezas	2 almohadillas	10 tornillos