



### Broan AP1 Series

Presenting Broan's newest pro-style hoods.  
 Never before have appearance and value come together so elegantly.

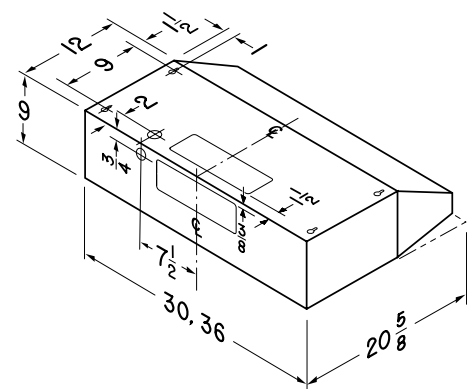
- Brushed stainless steel finish
- 9" Pro-style hood height for excellent capture
- Variable speed control
- 30" and 36" widths available
- Internal 440 CFM centrifugal blower
- Two-level dual 50-watt halogen lighting (GU10 bulbs purchased separately)
- Heat Sentry™ is a smart feature that detects excessive heat and adjusts speed to high automatically
- Dishwasher-safe micromesh filters

#### SPECIFICATIONS

WIDTH	STAINLESS STEEL	VOLTS	AMPS	CFM Max/Min	SONES Max/Min	DUCT
30"	AP130SSC	120	7.0	440/120	7.0/0.5	3 1/4" x 10"
36"	AP136SSC	120	7.0	440/120	7.0/0.5	3 1/4" x 10"

#### OPTIONS

97017456	Replacement grease filters
ARP310	Air flow reducer (limits the airflow of the hood under 300 CFM)



Dimensions shown are in inches.



86197B 09/09



## Broan Série AP1

**Les nouvelles hottes Broan de style professionnel. Apparence et valeur n'ont jamais fait si bon ménage.**

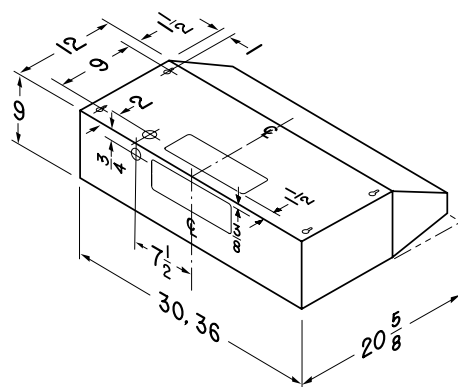
- Fini en acier inoxydable brossé
- Hotte de style professionnel de 9 po de hauteur pour une excellente captation
- Commande rotative à vitesse variable
- Choix de largeurs : 30 po et 36 po
- Ventilateur centrifuge interne de 440 PCM
- Deux ampoules halogènes de 50 watts à deux intensités (GU10, vendues séparément)
- Dispositif Heat Sentry<sup>MC</sup> réglant automatiquement le ventilateur à haute vitesse lorsqu'il détecte une chaleur excessive
- Filtrés Micromesh allant au lave-vaisselle

### SPÉCIFICATIONS

LARGEUR	ACIER INOXYDABLE	VOLTS	AMPÈRES	PCM Max/Min	SONES Max/Min	CONDUIT
30 po	AP130SSC	120	7,0	440/120	7,0/0,5	3 1/4 po x 10 po
36 po	AP136SSC	120	7,0	440/120	7,0/0,5	3 1/4 po x 10 po

### OPTIONS

97017456	Filtre à graisses de remplacement
ARP310	Réducteur de débit (limite le débit de la hotte à moins de 300 PCM)



Les dimensions indiquées sont en pouces.



86197B 09/09