

# INSTALLATION INSTRUCTIONS

## RL6100C, RL6100F, BP, CM & HFRM SERIES RANGE HOODS

## READ & SAVE THESE INSTRUCTIONS

### IMPORTANT SAFETY INSTRUCTIONS

#### WARNING - TO REDUCE THE RISK OF FIRE, ELECTRIC SHOCK, OR INJURY TO PERSONS, OBSERVE THE FOLLOWING:

1. Use this unit only in the manner intended by the manufacturer. If you have any questions, contact the manufacturer at the address or telephone number listed in the warranty.
2. Before servicing or cleaning unit, switch power off at service panel and lock service panel to prevent power from being switched on accidentally. When the service disconnecting means cannot be locked, securely fasten a prominent warning device, such as a tag, to the service panel.
3. Installation work and electrical wiring must be done by qualified person(s) in accordance with all applicable codes and standards - including fire-rated construction codes and standards.
4. Sufficient air is needed for proper combustion and exhausting of gases through the flue (chimney) of fuel burning equipment to prevent backdrafting. Follow the heating equipment manufacturer's guidelines and safety standards such as those published by the National Fire Protection Association (NFPA), and the American Society for Heating, Refrigeration and Air Conditioning Engineers (ASHRAE), and local code authorities.
5. When cutting or drilling into wall or ceiling, do not damage electrical wiring and other hidden utilities.
6. This unit must be grounded.
7. Ducted fans must always be vented to the outdoors.
8. To reduce the risk of fire, use only metal ductwork.
9. When applicable local regulations comprise more restrictive installation and/or certification requirements, the aforementioned requirements prevail on those of this document and the installer agrees to conform to these at his own expenses.
10. When performing installation, servicing or cleaning this unit, it is recommended to wear safety glasses and gloves.

#### TO REDUCE THE RISK OF A RANGE TOP GREASE FIRE:

1. Never leave surface units unattended at high settings. Boilovers cause smoking and greasy spillovers that may ignite. Heat oils slowly on low or medium setting.
2. Always turn hood ON when cooking at high heat or when flambeing food (i.e.: Crêpes Suzette, Cherries Jubilee, Peppercorn Beef Flambé).
3. Clean ventilating fans frequently. Grease should not be allowed to accumulate on fan or filter.
4. Use proper pan size. Always use cookware appropriate for the size of the surface element.

#### TO REDUCE THE RISK OF INJURY TO PERSONS IN THE EVENT OF A RANGE TOP GREASE FIRE, OBSERVE THE FOLLOWING\*:

1. SMOTHER FLAMES with a close-fitting lid, cookie sheet, or metal tray, then turn off the burner. BE CAREFUL TO PREVENT BURNS. If the flames do not go out immediately, EVACUATE AND CALL THE FIRE DEPARTMENT.
2. NEVER PICK UP A FLAMING PAN - you may be burned.
3. DO NOT USE WATER, including wet dishcloths or towels - a violent steam explosion will result.
4. Use an extinguisher ONLY if:
  - A. You know you have a Class ABC extinguisher, and you already know how to operate it.
  - B. The fire is small and contained in the area where it started.
  - C. The fire department is being called.
  - D. You can fight the fire with your back to an exit.

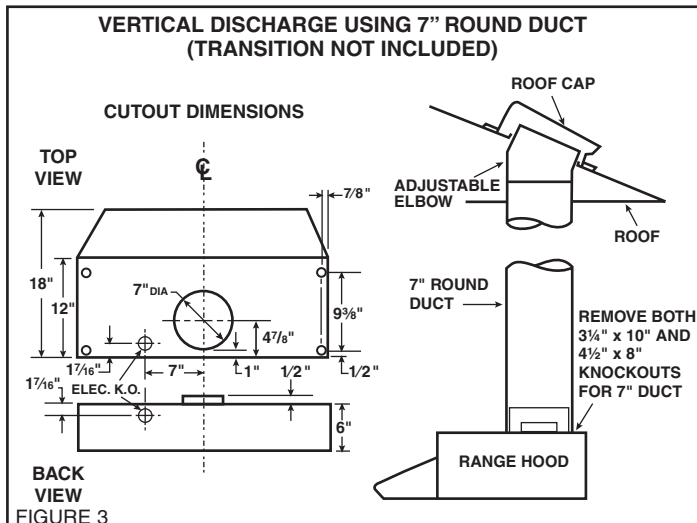
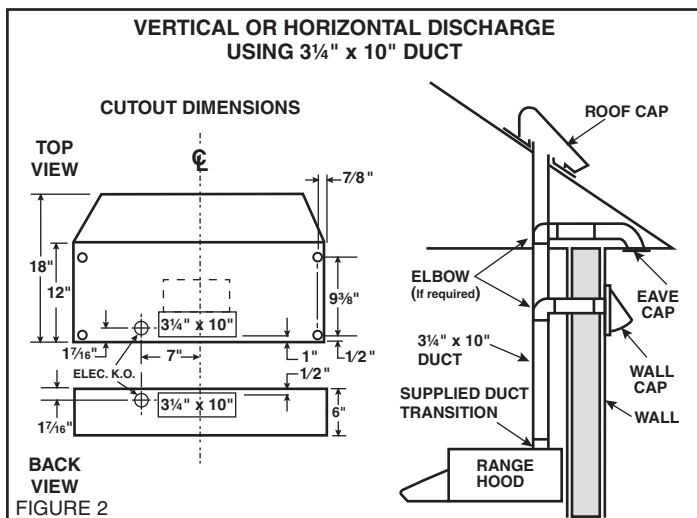
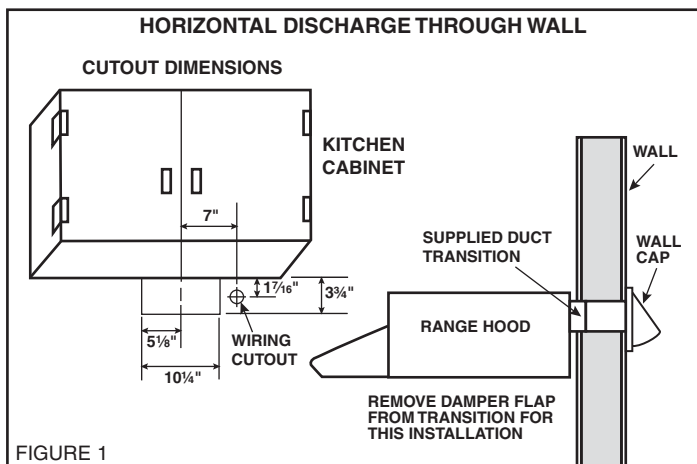
\*Based on "Kitchen Fire Safety Tips" published by NFPA.

#### REGISTER YOUR PRODUCT ON LINE AT

- For Aira HFRM Series: [www.broan.ca](http://www.broan.ca)
- For Broan BP & CM Series: [www.broan.ca](http://www.broan.ca)
- For Nutone RL6100C & RL6100F Series: [www.nutone.ca](http://www.nutone.ca)

### IMPORTANT SAFETY INSTRUCTIONS

1. For indoor use only.
2. For general ventilating only. Do not use to exhaust hazardous or explosive materials and vapors.
3. To reduce the risk of fire or electrical shock, this range hood should not be used with an additional solid-state speed control device.
4. To reduce the risk of shock, disconnect power before servicing.
5. To reduce the risk of fire and to properly exhaust air, be sure to duct air outside. Do not vent exhaust air into spaces within walls or ceilings or into attics, crawl spaces or garages.



# INSTALLATION INSTRUCTIONS

## RL6100C, RL6100F, BP, CM & HFRM SERIES RANGE HOODS

### PLANNING

- These hoods can be connected to ductwork to discharge through the top or the back of the hood to outside. BP/RL61000F/HFRM Series can be installed without ducts to return filtered air back into the room. For a ductless installation, a separate filter is required. Order conversion kit FKM65.
- Mounting height **MUST BE** at a minimum of 22" and at a maximum of 30" above the cooking surface from the bottom edge of the range hood.
- The hood shall be mounted to the bottom of a standard wall cabinet. If the hood must be mounted directly to a wall, secure the hood to wall studs.
- All wiring must comply with local codes and the unit must be properly grounded. Connection should be made to a 110-120 VAC lighting circuit (15A) in the circuit breaker or fuse box.

#### IF THE RANGE HOOD IS TO BE DUCTED:

- Ductwork can be installed vertically or horizontally.
- Duct runs should be as short as possible.
- Avoid the use of elbows.
- Use metal duct tape at all joints.
- Do not use duct smaller than the discharge on the hood.

#### NON DUCTED:

- Disregard instructions for knockout.
- Discard the transition, it will not be used.

### PREPARATION

1. Use the dimensional drawing to lay out the range hood's mounting holes, wiring access and ductwork.
2. Make cut-outs for wiring and ductwork.
3. If the hood is to be ducted, install the ductwork so that it is flush to the range hood's mounting surface.
  - Refer to Figure 1 if the range hood is to be installed with a horizontal discharge.
  - Refer to Figure 2 if the range hood is to be installed with a vertical discharge.
4. Remove the necessary duct opening and wiring knockout from the range hood.
 

**NOTE: If the range hood is to be installed as a ductless unit, do not remove any knockouts. Remove louver cover from front of hood and discard. Refer to figure 4.**
5. Run two-conductor wires (with ground) from a power source to the hood location. Bring approximately 12" of wiring through wiring hole in cabinet.
6. Drill four 3/32" diameter pilot holes at points where mounting holes are marked in the filler strips or cabinet bottom.
7. Insert four (4) mounting screw (not supplied), leaving approximately 1/4" of thread exposed. Use no. 8 or no. 10 round head screws.

### INSTALLATION

1. Refer to Figure 6 for a vertical discharge installation. Secure the 3 1/4" x 10" transition (if used) to top of hood. Refer to Figure 7 for a horizontal discharge installation. If using the supplied 3 1/4" x 10" duct transition, remove the damper from the transition to prevent possible venting interference. Position transition into wall cutout (the transition does not fasten to the hood). Refer to Figure 5 for 7" round discharge installation. Secure 7" round adaptor to top of hood using screws provided.
2. Feed the wiring through the access hole and into the electrical box.
3. Align hood's keyhole mounting slots over the four (4) partially installed screws.
4. Making sure the duct position over the hood's duct transition (or adaptor), push the hood against the rear wall. Secure hood by tightening screws.
5. Using a long blade screwdriver, reach into the discharge opening and make sure the damper operates freely.

### WIRING CONNECTIONS

All wiring connections must comply with local code and the unit must be properly grounded.

1. Make sure box connector is secure.
2. Refer to Figure 8. Make wiring connections.
3. Replace electrical box cover and secure with screw.

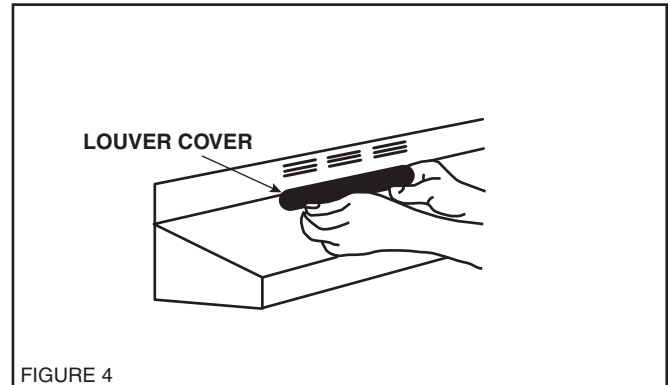


FIGURE 4

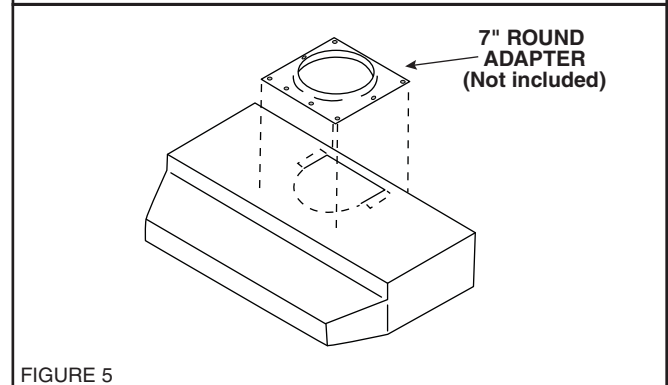


FIGURE 5

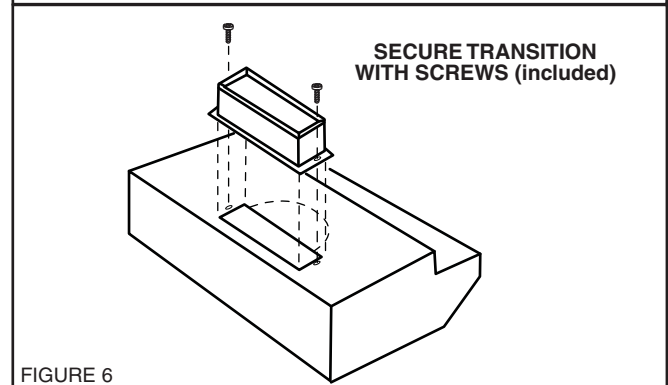


FIGURE 6

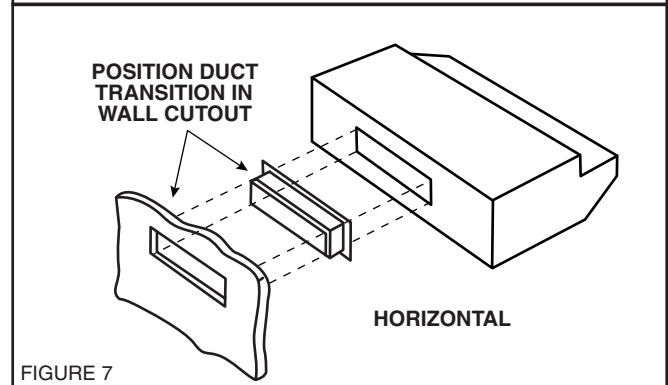


FIGURE 7

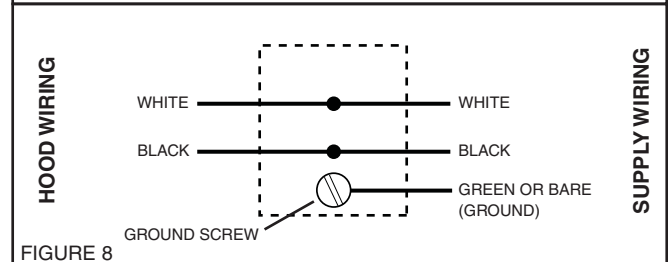


FIGURE 8

# INSTALLATION INSTRUCTIONS

## RL6100C, RL6100F, BP, CM & HFRM SERIES RANGE HOODS

### COMPLETING ASSEMBLY

1. Install a 75 W (maximum) light bulb in the receptacle.
2. Install filter and light lens assembly.
3. **For ductless use with charcoal filter (FKM-65):** Install 2 filter clips by sliding into the receivers on the sides of the hood fan housing.  
See Figure 9.

### OPERATION AND MAINTENANCE

#### FILTERS

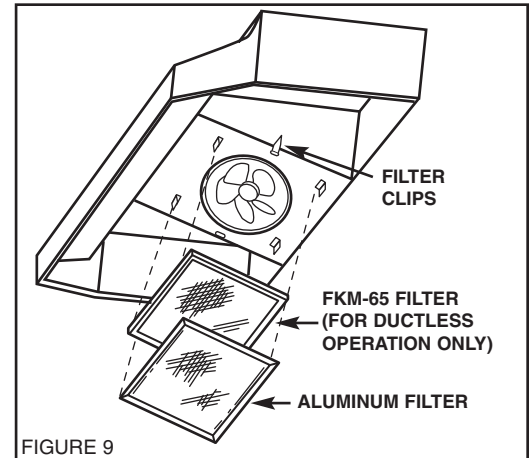
**IMPORTANT:** The aluminium filter should be removed once a week and washed in hot detergent water. Rinse in clear, warm water and shake off excessive moisture before replacing. The filter may also be cleaned in your dishwasher. Always install the aluminium filter with the domed side away from the fan.

#### IN A NON-DUCTED INSTALLATION

**Refer to Figure 9.** In non-ducted installations use FKM-65 filter and replace every 3-6 months as needed. Always install the FKM-65 filter first (nearest fan) with carbon side towards fan and the aluminium filter second. Install filter clips by sliding into brackets on side of air chamber.

#### CLEANING

The hood should be wiped off occasionally both inside and outside using warm water, mild dish detergent and a soft cloth. Never use scouring powders, steel wool pads or any other abrasive cleaners, which will destroy the hood's finish.



# INSTALLATION INSTRUCTIONS

## RL6100C, RL6100F, BP, CM & HFRM SERIES RANGE HOODS

### BROAN-NUTONE CANADA ONE-YEAR LIMITED WARRANTY

Broan-NuTone Canada warrants to the original consumer purchaser of its products that such products will be free from defects in materials and workmanship for a period of one year from the date of original purchase. THERE ARE NO OTHER WARRANTIES, EXPRESSED OR IMPLIED, INCLUDING, BUT NOT LIMITED TO, IMPLIED WARRANTIES OF MERCHANTABILITY OR FITNESS FOR A PARTICULAR PURPOSE.

During this one-year period, Broan-NuTone Canada will, at its option, repair or replace, without charge, any product or part which is found to be defective under normal use and service.

THIS WARRANTY DOES NOT EXTEND TO FLUORESCENT LAMP STARTERS AND TUBES. This warranty does not cover (a) normal maintenance and service or (b) any products or parts which have been subject to misuse, negligence, accident, improper maintenance or repair (other than by Broan-NuTone Canada), faulty installation or installation contrary to recommended installation instructions.

The duration of any implied warranty is limited to the one-year period as specified for the express warranty.

BROAN-NUTONE CANADA'S OBLIGATION TO REPAIR OR REPLACE, AT BROAN-NUTONE CANADA'S OPTION, SHALL BE THE PURCHASER'S SOLE AND EXCLUSIVE REMEDY UNDER THIS WARRANTY. BROAN-NUTONE CANADA SHALL NOT BE LIABLE FOR INCIDENTAL, CONSEQUENTIAL OR SPECIAL DAMAGES ARISING OUT OF OR IN CONNECTION WITH PRODUCT USE OR PERFORMANCE. Some jurisdictions do not allow the exclusion or limitation of incidental or consequential damages, so the above limitation or exclusion may not apply to you.

This warranty gives you specific legal rights, and you may also have other rights, which vary by jurisdiction. This warranty supersedes all prior warranties. To qualify for warranty service, you must (a) notify Broan-NuTone Canada at the address or telephone number below, (b) give the model number and part identification and (c) describe the nature of any defect in the product or part. At the time of requesting warranty service, you must present evidence of the original purchase date.

Date of Installation

Builder or Installer

Model No. and Product Description

#### IF YOU NEED ASSISTANCE OR SERVICE:

For the location of your nearest Broan-NuTone Canada Incorporated dealer

Dial Free 1-888-882-7626

Please be prepared to provide:

Product model number • Date and Proof of Purchase • The nature of the difficulty

Broan-NuTone Canada Incorporated

1140 Tristar Drive, Mississauga, Ontario, Canada L5T 1H9

[www.broan.ca](http://www.broan.ca)

[www.nutone.ca](http://www.nutone.ca)

**IMPORTANTES DIRECTIVES DE SÉCURITÉ**

**AVERTISSEMENT - POUR RÉDUIRE LES RISQUES D'INCENDIE, D'ÉLECTROCUTION OU DE BLESSURES, OBSERVEZ LES DIRECTIVES SUIVANTES :**

1. N'utilisez cet appareil que de la façon prévue par le fabricant. Si vous avez des questions, contactez le fabricant à l'adresse et au numéro de téléphone indiqués dans la garantie.
2. Avant de réparer ou de nettoyer l'appareil, coupez l'alimentation électrique en verrouillant le panneau de service afin d'éviter sa remise en marche accidentelle. Si le panneau de service ne peut être verrouillé, y fixer un avertissement en évidence, telle qu'une étiquette de couleur vive.
3. Les travaux d'installation et de raccordement électrique doivent être effectués par une personne qualifiée, conformément aux codes et aux standards de construction, incluant ceux concernant la protection contre les incendies.
4. Une quantité d'air adéquate est requise afin d'assurer une bonne combustion et l'évacuation des gaz par la cheminée dans le cas des équipements alimentés au gaz afin de prévenir les retours de cheminée. Conformez-vous aux instructions et aux standards de sécurité des fabricants d'équipement de chauffage, tel qu'ils sont publiés par la *National Fire Protection Association (NFPA)* et l'*American Society for Heating, Refrigeration and Air Conditioning Engineers (ASHRAE)* ainsi que les responsables des codes locaux.
5. Lorsque vous coupez ou percez un mur ou un plafond, prenez garde de ne pas endommager les fils électriques ou autre installation qui pourraient y être dissimulés.
6. Cet appareil doit être mis à la terre.
7. Les ventilateurs avec conduits doivent toujours évacuer l'air à l'extérieur.
8. Afin de réduire les risques d'incendie, n'utilisez que des conduits de métal.
9. Lorsqu'une réglementation est en vigueur et qu'elle comporte des exigences d'installation et/ou de certification plus restrictives, lesdites exigences prévalent sur celles de ce document et l'installateur entend s'y conformer à ses frais.
10. Il est recommandé de porter des lunettes et des gants de sécurité lors de l'installation, de l'entretien ou de la réparation de cet appareil.

**AFIN DE RÉDUIRE LES RISQUES DE FEU DE CUISINIÈRE :**

1. Ne jamais laisser les appareils de cuisson sans surveillance lorsqu'ils sont réglés à feu vif. Les débordements engendrent de la fumée et des déversements gras pouvant s'enflammer. Chauffez l'huile lentement, à feu doux ou moyen.
2. Mettez toujours la hotte en marche lorsque vous cuisinez à feu vif ou que vous cuisinez des mets flambés (par ex. : crêpes Suzette, cerises jubilé, steak au poivre flambé).
3. Nettoyez régulièrement la roue du ventilateur. Ne laissez pas la graisse s'accumuler sur le ventilateur ou les filtres.
4. Utilisez le bon format de casserole. Servez-vous toujours de casseroles et d'ustensiles appropriés à la dimension de la surface chauffante.

**AFIN D'ÉVITER TOUT RISQUE DE BLESSURES LORS D'UN FEU DE CUISINIÈRE, SUIVEZ CES DIRECTIVES\* :**

1. Éteuftez les flammes avec un couvercle hermétique, une tôle à biscuits ou un plateau métallique et ensuite, éteindre le brûleur. **PRENEZ SOIN D'ÉVITER LES BRÛLURES. SI LES FLAMMES NE S'ÉTEignent PAS IMMÉDIATEMENT, ÉVACUEZ LES LIEUX ET APPELEZ LES POMPIERS.**
2. **NE PRENEZ JAMAIS UNE CASSEROLE EN FLAMMES DANS VOS MAINS** – Vous pourriez vous brûler.
3. **N'UTILISEZ PAS D'EAU**, incluant un linge à vaisselle ou une serviette mouillée, cela pourrait occasionner une violente explosion de vapeur.
4. N'utilisez un extincteur **QUE DANS LE CAS OÙ** :
  - A. Vous savez qu'il s'agit d'un extincteur de classe ABC et que vous en connaissez le fonctionnement.
  - B. L'incendie est petit et limité à l'endroit où il a débuté.
  - C. Les pompiers ont été avisés.
  - D. Vous pouvez combattre l'incendie en ayant accès à une sortie de secours.

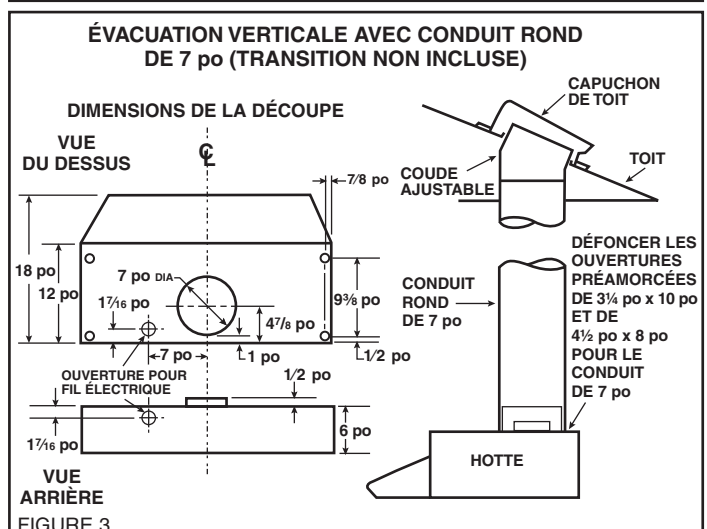
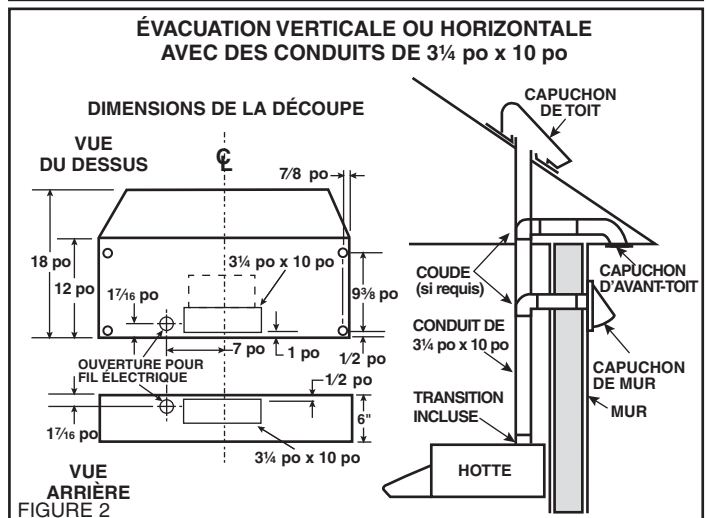
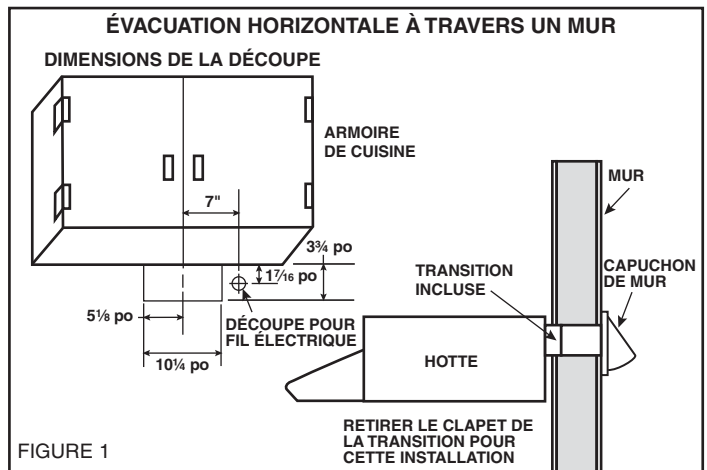
\*Tirées du *Kitchen Fire Safety Tips* publié par la NFPA.

**ENREGISTREZ VOTRE PRODUIT EN LIGNE À :**

- Pour la série HFRM de Aira : [www.broan.ca](http://www.broan.ca)
- Pour les séries BP et CM de Broan : [www.broan.ca](http://www.broan.ca)
- Pour les séries RL6100C et RL6100F de NuTone : [www.nutone.ca](http://www.nutone.ca)

**IMPORTANTES DIRECTIVES DE SÉCURITÉ**

1. Pour une utilisation à l'intérieur seulement.
2. Pour usage domestique seulement. Ne pas utiliser pour évacuer des vapeurs ou des matières dangereuses ou explosives.
3. Afin de réduire les risques d'incendie ou d'électrocution, ne pas utiliser cette hotte avec une commande de vitesse à semi-conducteur additionnelle.
4. Afin d'éviter les risques d'électrocution, couper le courant avant d'effectuer l'entretien.
5. Afin de réduire les risques d'incendie, assurez-vous d'évacuer l'air à l'extérieur. Ne pas évacuer l'air dans des espaces restreints comme l'intérieur des murs ou plafond ou dans le grenier, faux plafond ou garage.



# DIRECTIVES D'INSTALLATION DES HOTTES DE CUISINIÈRE SÉRIES RL6100C, RL6100F, BP, CM ET HFRM

## PLANIFICATION DE L'INSTALLATION

- Ces hottes peuvent être branchées au conduit de façon à évacuer l'air à l'extérieur par le haut ou à l'arrière de la hotte. Les séries BP/RL61000F/HFRM peuvent être installées sans conduit pour rejeter l'air filtré dans la pièce. L'installatin sans évacutin nécessite un filtre au charbon, modèle FKM65.
- Le bas de la hotte **DOIT ÊTRE** installé à un minimum de 22 po et à un maximum de 30 po au-dessus de la surface de cuisson.
- La hotte doit être installée au bas d'une armoire de cuisine standard. Si la hotte doit être installée directement au mur, la fixer aux montants.
- Le branchement doit être mis à la terre. La hotte doit être branchée à un circuit d'éclairage de 110-120 V c.a. (15 A) qui se trouve dans le panneau de distribution électrique ou la boîte de fusibles.

### SI LA HOTTE EST INSTALLÉE AVEC UN CONDUIT D'ÉVACUATION

- Le conduit peut être installé à la verticale ou à l'horizontale.
- Réaliser un réseau de conduit le plus court possible.
- Éviter d'utiliser des coudes.
- Sceller hermétiquement les joints à l'aide de ruban à conduits en métal.
- Ne pas utiliser un conduit de format inférieur à celui de la sortie de la hotte.

### SANS CONDUIT :

- Ne pas tenir compte des instructions pour les ouvertures préamorcées.
- Se défaire de la transition; elle ne sera pas utilisée.

## PRÉPARATION

1. Utiliser les dessins dimensionnels pour déterminer l'emplacement des trous pour le montage, le passage des fils et le passage du conduit.
2. Découper les ouvertures pour le branchement et le conduit.
3. Si la hotte est installée avec un conduit, installer ce dernier pour qu'il soit à égalité avec la surface de montage de la hotte.
  - Voir la Figure 1 si la hotte est installée avec une évacuation horizontale.
  - Voir la Figure 2 si la hotte est installée avec une évacuation verticale.
4. Enlever l'ouverture préamorcée appropriée pour le conduit ainsi que celle pour le branchement électrique.
 

**NOTE: Si la hotte est installée sans conduit, n'enlever aucune ouverture préamorcée. Retirer le couvercle de la grille de l'avant de la hotte et s'en défaire. Voir la Figure 4.**
5. Installer un fil à deux conducteurs (avec mise à la terre) de la source d'alimentation à la hotte. Faire passer environ 12 po de fil dans l'ouverture de branchement.
6. Percer quatre avant-trous de 3/32 po de diamètre à l'emplacement marqué des trous de montage sur les languettes de bois ou au bas de l'armoire.
7. Insérer quatre (4) vis de montage (non fournies) dans les trous, en laissant dépasser environ 1/4 po de filet. Utiliser des vis n° 8 ou 10 à tête ronde.

## INSTALLATION

1. Voir la Figure 6 pour une évacuation verticale. Fixer la transition de 3¼ po x 10 po (au besoin) sur le dessus de la hotte. Voir la Figure 7 pour une installation à évacuation horizontale. Si la transition de 3¼ po x 10 po est utilisée, retirer son clapet pour éviter les interférences de ventilation. Placer la transition dans l'ouverture du mur (la transition n'est pas vissée à la hotte). Voir la Figure 5 pour l'installation de la sortie ronde de 7 po. Fixer l'adaptateur rond de 7 po sur le dessus de la hotte à l'aide des vis incluses.
2. Faire passer le fil électrique par l'orifice d'accès, puis dans la boîte de jonction.
3. Aligner les fentes de montage en forme de trous de serrure avec les quatre vis partiellement vissées.
4. S'assurer que le conduit soit bien vis-à-vis la transition (ou l'adaptateur) et pousser la hotte contre le mur arrière, puis la fixer en serrant les vis.
5. Au moyen d'un long tournevis, vérifier que le clapet ouvre librement en passant par la sortie de la hotte.

## BRANCHEMENT ÉLECTRIQUE

Toutes les connexions électriques doivent être conformes aux codes locaux en vigueur, et la hotte doit être correctement mise à la terre.

1. S'assurer que le connecteur de boîte soit bien fixé à la boîte de jonction.
2. Voir la Figure 8. Effectuer les connexions électriques.
3. Replacer le couvercle de la boîte de jonction et le fixer à l'aide de la vis.

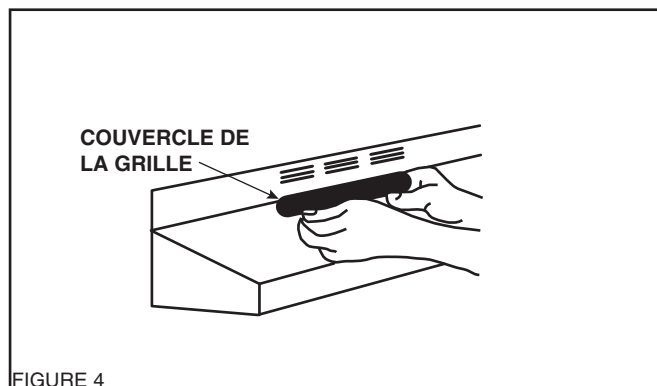


FIGURE 4

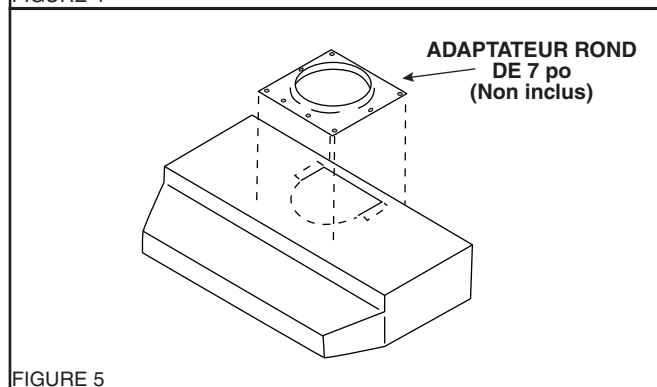


FIGURE 5

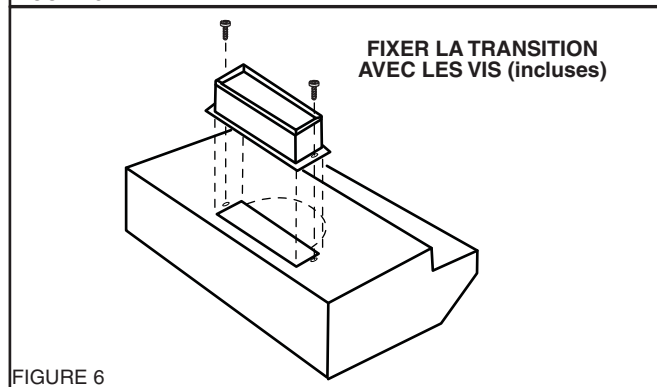


FIGURE 6

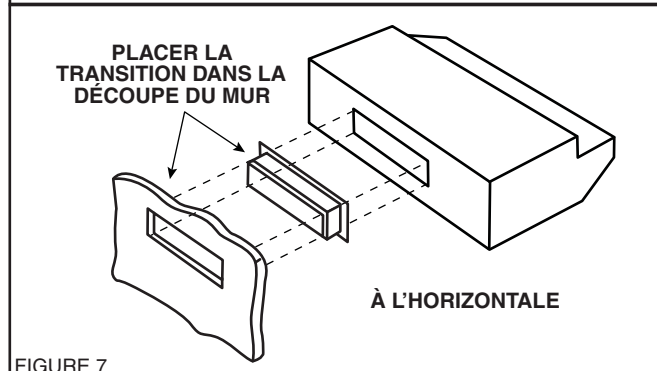


FIGURE 7

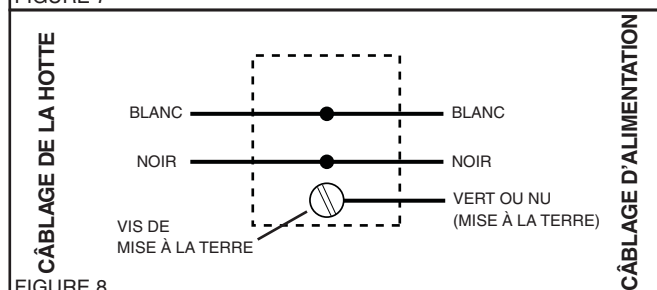


FIGURE 8

# DIRECTIVES D'INSTALLATION DES HOTTES DE CUISINIÈRE SÉRIES RL6100C, RL6100F, BP, CM ET HFRM

## COMPLÉTER L'ASSEMBLAGE

1. Installer une ampoule de 75 W (maximum) dans la douille.
2. Installer le filtre et le couvercle de l'ampoule.
3. **Pour les hottes sans conduit, utiliser un filtre à charbon FKM-65.**  
Fixer les deux attaches de filtre en les glissant dans les réceptacles de chaque côté du boîtier du ventilateur. **Voir Figure 9.**

## UTILISATION ET ENTRETIEN

### FILTRES

**IMPORTANT :** Le filtre en aluminium doit être enlevé une fois par semaine pour être nettoyé avec un détergent et de l'eau chaude. Rincer à l'eau tiède, puis secouer pour enlever l'excédent d'eau avant de le remettre en place. Le filtre va également au lave-vaisselle. Toujours installer le filtre en aluminium avec la partie bombée à l'opposé du ventilateur.

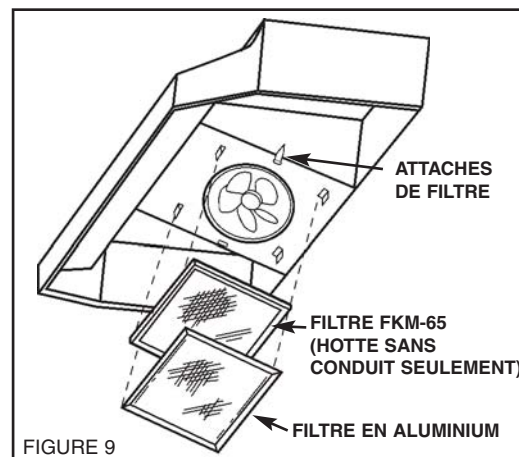
### HOTTE SANS CONDUIT

**Voir la Figure 9.** Avec une hotte sans conduit, utiliser le filtre à charbon et le remplacer tous les 3 à 6 mois au besoin. Installer toujours le filtre à charbon FKM-65 en premier (près du ventilateur), côté à charbon vers le ventilateur, suivi du filtre en aluminium. Fixer les attaches de filtre en les glissant dans les brides de chaque côté du boîtier du ventilateur.

### NETTOYAGE

La hotte doit être nettoyée à l'occasion, à l'extérieur comme à l'intérieur avec de l'eau tiède, un détergent doux et un chiffon doux.

Ne jamais utiliser de poudre à récurer, de tampon de laine d'acier ou de nettoyeurs abrasifs, car cela endommagera le fini de la hotte.



**DIRECTIVES D'INSTALLATION DES HOTTES DE CUISINIÈRE  
SÉRIES RL6100C, RL6100F, BP, CM ET HFRM**

**GARANTIE LIMITÉE DE UN AN DE BROAN-NUTONE CANADA**

Broan-NuTone Canada garantit à l'acheteur consommateur original de ses produits qu'ils sont exempts de tout défaut dans les matières premières ou la main-d'œuvre pour une période de un an à compter de la date d'achat originale. IL N'Y A PAS D'AUTRES GARANTIES, EXPRIMÉES OU IMPLICITES, INCLUANT MAIS NON PAS LIMITÉE AUX GARANTIES IMPLICITES POUR FIN DE COMMERCIALISATION ET DE CONVENANCE DANS UN BUT PARTICULIER.

Pendant cette période de un an, Broan-NuTone Canada, à son choix, réparera ou remplacera gratuitement tout produit ou pièce qui s'avère défectueux sous utilisation et service normaux.

CETTE GARANTIE NE COUVRE PAS LES STARTERS DE LAMPES FLUORESCENTES ET LES TUBES. Cette garantie ne couvre pas (a) l'entretien et le service normal ou (b) tout produit ou pièce endommagé à la suite d'un mauvais usage, de négligence, d'un accident, d'un entretien inapproprié ou d'une réparation (autre que par Broan-NuTone Canada), d'une installation inadéquate ou contraire au mode d'installation recommandé.

La durée de toute garantie implicite est limitée à une période de un an telle qu'elle est spécifiée pour la garantie exprimée.

L'ENGAGEMENT DE BROAN-NUTONE CANADA DE RÉPARER OU DE REMPLACER, AU CHOIX DE BROAN-NUTONE CANADA, SERA LA SEULE OBLIGATION EXCLUSIVE SOUS CETTE GARANTIE. BROAN-NUTONE CANADA NE SERA PAS TENUE RESPONSABLE DES DOMMAGES DIRECTS, INDIRECTS OU SPÉCIAUX SURVENANT À CAUSE DE OU EN RAPPORT AVEC L'UTILISATION OU LA PERFORMANCE DE SES PRODUITS. Certaines juridictions ne permettent pas l'exclusion ou la limitation de responsabilité relative aux dommages directs ou indirects.

Par conséquent, l'exclusion ou la limitation énoncée ci-dessus peut ne pas s'appliquer à votre cas.

Cette garantie vous donne des droits légaux spécifiques et il se peut que vous ayez d'autres droits variant selon la juridiction. Cette garantie annule toutes les garanties précédentes.

Pour le service sous garantie, vous devez (a) aviser Broan-NuTone Canada à l'adresse ou au numéro de téléphone ci-dessous, (b) donner le numéro du modèle et l'identification de la pièce et (c) décrire la nature de tout défaut dans le produit ou la pièce. Au moment de demander le service sous garantie, vous devez présenter une preuve de la date d'achat originale.

Date d'installation

Entrepreneur ou installateur

N° de modèle et description du produit

**POUR OBTENIR DE L'ASSISTANCE OU DU SERVICE**

Pour connaître le Centre de services Broan-NuTone Canada Inc. autorisé indépendant le plus près de chez vous :

Composez le numéro sans frais : 1 888 882-7626

Garder à portée de la main le numéro du modèle, la date et la preuve d'achat, le type de problème.

Broan-NuTone Canada Incorporated  
1140, Tristar Drive, Mississauga (Ontario) CANADA L5T 1H9  
[www.broan.ca](http://www.broan.ca)  
[www.nutone.ca](http://www.nutone.ca)