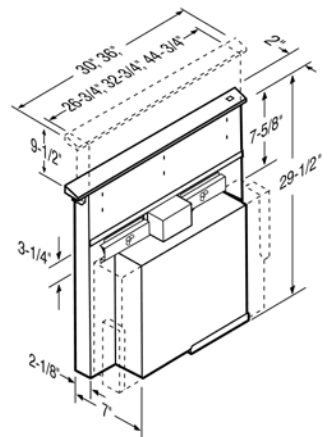




Broan Elite RMDD Series

This compact model installs behind most style cooktops for an unobtrusive appearance and has a thin profile that saves space under the cabinet. The RMDD Series also combines high-performance features with stainless steel construction on all exposed surfaces to provide a durable finish and an unforgettable look.

- Chimney rises over 9-1/2 inches when activated, ideal for large pots and pans.
- Variable-speed control for centrifugal blower enables effective and quiet operation.
- Optional remote control will activate downdraft from an alternate location.
- Heat Sentry™ detects excessive heat and adjusts blower speed to high automatically.
- Dishwasher-safe filters are easy to remove and feature a stylish brushed stainless steel appearance for a professional look.
- Internal 500 CFM centrifugal blower or choice of exterior blower options from 600 to 1500 CFM or four in-line blowers from 280 to 1100 CFM.
- Unique ducting capability allows the internal or remote blower connection to be ducted to the left, right or downward.
- These units are not for installations behind ovens.



SPECIFICATIONS

WIDTH	STAINLESS STEEL	BLOWER	VOLTS	AMPS	CFM	DUCT
30"	RMDD3004	Internal	120	4.0	500	3-1/4" x 10"
36"	RMDD3604	Internal	120	4.0	500	3-1/4" x 10"
30"	RMDD3004EX	External	120	4.0	*	3-1/4" x 14"
36"	RMDD3604EX	External	120	4.0	*	3-1/4" x 14"

OPTIONS

97015841	Replacement Aluminum Filter 30"
97015842	Replacement Aluminum Filter 36"
RMDDRBK	Remote Control
ARP310**	Air flow reducer (limits the airflow of the hood under 300 CFM)

* External blower sold separately.
 ** 500 PCM hoods only.



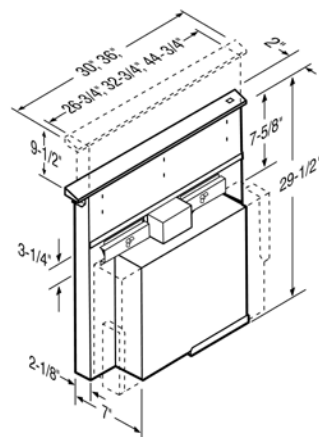
874338 09/09



Broan Elite Série RMDD

Ce modèle compact s'installe derrière la plupart des surfaces de cuisson pour une grande discrétion, tandis que son design profilé économise l'espace sous l'armoire. Les hottes de la série RMDD offrent une performance élevée, tandis que la construction en acier inoxydable de toutes les surfaces exposées assure un fini durable et une allure remarquable.

- Cheminée d'admission s'élevant à plus de 9 1/2 po lorsqu'activée, convenant parfaitement aux grosses batteries de cuisine.
- Commande de vitesse du ventilateur centrifuge à progression continue permet un fonctionnement des plus silencieux et efficaces.
- Télécommande en option activant la ventilation à distance.
- Détecteur Heat Sentry^{MC} réglant automatiquement la ventilation à vitesse maximale lorsqu'une chaleur excessive est détectée.
- Filtres en acier inoxydable brossé de style professionnel faciles à enlever et allant au lave-vaisselle.
- Ventilateur centrifuge interne de 500 pcm ou ventilateur extérieur (choix de 600 à 1500 pcm) ou ventilateur en ligne (quatre modèles de 280 à 1100 pcm).
- Plusieurs possibilités de raccordement à un ventilateur intérieur ou extérieur, à partir de la gauche ou de la droite ou vers le bas.
- Ces hottes ne conviennent pas à une installation derrière un four.



SPÉCIFICATIONS

LARGEUR	ACIER INOXYDABLE	VENTILATEUR	VOLTS	AMPÈRES	PCM	CONDUIT
30 po	RMDD3004	Interne	120	4,0	500	3 1/4 po x 10 po
36 po	RMDD3604	Interne	120	4,0	500	3 1/4 po x 10 po
30 po	RMDD3004EX	Externe	120	4,0	*	3 1/4 po x 14 po
36 po	RMDD3604EX	Externe	120	4,0	*	3 1/4 po x 14 po

OPTIONS

97015841	Filtre de remplacement en aluminium 30 po
97015842	Filtre de remplacement en aluminium 36 po
RMDDRBK	Télécommande
ARP310**	Réducteur de débit (limite le débit de la hotte à moins de 300 PCM)

* Ventilateurs externes vendus séparément.

** Hottes de 500 CFM seulement.



874338 09/09 09/09