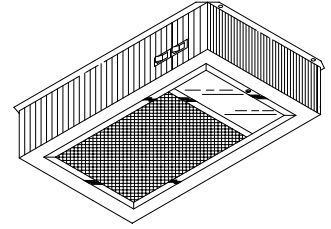


## POWER MODULE

To register this product visit  
[www.broan.com](http://www.broan.com)  
or  
[www.nutone.com](http://www.nutone.com)



## READ AND SAVE THESE INSTRUCTIONS

### FOR DOMESTIC COOKING ONLY

#### WARNING

TO REDUCE THE RISK OF FIRE, ELECTRIC SHOCK, OR INJURY TO PERSONS, OBSERVE THE FOLLOWING:

1. Use this unit only in the manner intended by the manufacturer. If you have questions, contact the manufacturer at the address or telephone number listed in the warranty.
2. Before servicing or cleaning unit, switch power off at service panel and lock the service disconnecting means to prevent power from being switched on accidentally. When the service disconnecting means cannot be locked, securely fasten a prominent warning device, such as a tag, to the service panel.
3. Installation work and electrical wiring must be done by a qualified person(s) in accordance with all applicable codes and standards, including fire-rated construction codes and standards.
4. Sufficient air is needed for proper combustion and exhausting of gases through the flue (chimney) of fuel burning equipment to prevent backdrafting. Follow the heating equipment manufacturer's guideline and safety standards such as those published by the National Fire Protection Association (NFPA), and the American Society of Heating, Refrigeration and Air Conditioning Engineers (ASHRAE), and the local code authorities.
5. When cutting or drilling into wall or ceiling, do not damage electrical wiring and other hidden utilities.
6. To reduce the risk of fire or electric shock, do not use this range hood with an additional speed control device.
7. Ducted fans must always be vented to the outdoors.
8. To reduce the risk of fire, use only metal ductwork.
9. Use with approved cord-connection kit only.
10. This unit must be grounded.

#### TO REDUCE THE RISK OF A RANGE TOP GREASE FIRE:

1. Never leave surface units unattended at high settings. Boilovers cause smoking and greasy spillovers that may ignite. Heat oils slowly on low or medium settings.
2. Always turn hood ON when cooking at high heat or when cooking flaming foods.
3. Clean ventilating fans frequently. Grease should not be allowed to accumulate on fan or filter.
4. Use proper pan size. Always use cookware appropriate for the size of the surface element.

#### WARNING

TO REDUCE THE RISK OF INJURY TO PERSONS IN THE EVENT OF A RANGE TOP GREASE FIRE, OBSERVE THE FOLLOWING:\*

1. SMOTHER FLAMES with a close-fitting lid, cookie sheet, or metal tray, then turn off the burner. BE CAREFUL TO PREVENT BURNS. If the flames do not go out immediately, EVACUATE AND CALL THE FIRE DEPARTMENT.
2. NEVER PICK UP A FLAMING PAN — You may be burned.
3. DO NOT USE WATER, including wet dishcloths or towels - violent steam explosion will result.
4. Use an extinguisher ONLY if:
  - A. You know you have a Class ABC extinguisher and you already know how to operate it.
  - B. The fire is small and contained in the area where it started.
  - C. The fire department is being called.
  - D. You can fight the fire with your back to an exit.

\* Based on "Kitchen Fire Safety Tips" published by NFPA.

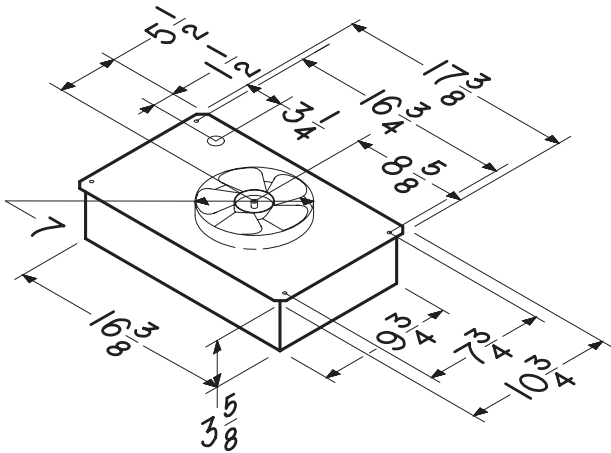
#### CAUTION

1. For general ventilating use only. Do not use to exhaust hazardous or explosive materials and vapors.
2. To avoid motor bearing damage and noisy and/or unbalanced impellers, keep drywall spray, construction dust, etc. off power unit.
3. For best capture of cooking impurities, your range hood should be mounted so that the top of the hood is 24-30" above the cooking surface.
4. Please read specification label on product for further information and requirements.

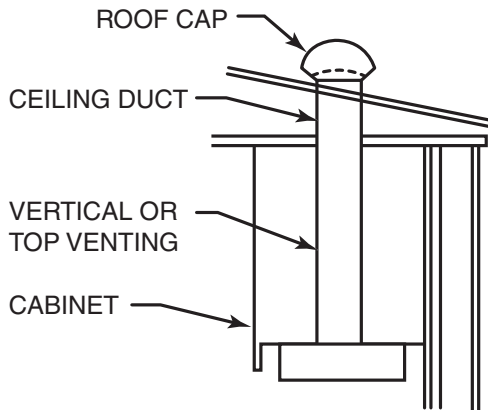
**Installer: Leave this manual with the homeowner.**  
**Homeowner: Operating and Cleaning information on page 2.**

# INSTALLATION

1. Lift exhaust unit into position and mark location for duct and wiring cutout. Cut holes allowing at least 1/4" clearance. Note: Make sure switches are accessible.
2. Cut out additional openings in cabinet and roof as required.
3. Remove junction box cover from exhaust unit.
4. Pull wiring through cutout in cabinet. Lift unit into position, feed wiring through access hole, and secure unit to cabinet with four (4) screws provided.
5. Install and align duct. The duct, round damper and roof cap are not included with your exhaust unit. These items can be purchased from your dealer.
6. Make electrical connections according to the latest National Electrical Code and applicable local ordinances.



**NOTE:  
ROUND DAMPER IS NOT INCLUDED.**



# ELECTRICAL GROUNDING

Permanently ground this unit in accordance with the latest National Electrical code and applicable local codes and ordinances. It is recommended that a permanent ground connection be made to the unit using a conductor of appropriate size from a grounded continuous metallic cold water pipe, a grounded lead in the service panel, or a properly driven and electrically grounded ground rod. Do not ground to a gas supply pipe.

# CLEANING INFORMATION

## FILTER

For greatest efficiency, the permanent type aluminum foil filter should be removed and cleaned periodically. To clean, the filter should be soaked in hot water and detergent then thoroughly rinsed.

## EXTERIOR SURFACE

Your Exhaust Unit is a beautifully finished addition to your kitchen. Clean with a mild detergent to preserve its lasting beauty.

# REPLACEMENT PARTS LIST

Part No.	Description
R730090	Motor/Fan Blade
R111447	Light Socket
R610027	Aluminum Filter
97016971	Motor Switch - White (Includes light switch)
97016970	Motor Switch - Black (Includes light switch)
97016971	Light Switch - White (Includes motor switch)
97016970	Light Switch - Black (Includes motor switch)

# WARRANTY

## BROAN-NUTONE ONE YEAR LIMITED WARRANTY

Broan-NuTone warrants to the original consumer purchaser of its products that such products will be free from defects in materials or workmanship for a period of one year from the date of original purchase. THERE ARE NO OTHER WARRANTIES, EXPRESS OR IMPLIED, INCLUDING, BUT NOT LIMITED TO, IMPLIED WARRANTIES OF MERCHANTABILITY OR FITNESS FOR A PARTICULAR PURPOSE.

During this one-year period, Broan-NuTone will, at its option, repair or replace, without charge, any product or part which is found to be defective under normal use and service.

THIS WARRANTY DOES NOT EXTEND TO FLUORESCENT LAMP STARTERS AND TUBES. This warranty does not cover (a) normal maintenance and service or (b) any products or parts which have been subject to misuse, negligence, accident, improper maintenance or repair (other than by Broan-NuTone), faulty installation or installation contrary to recommended installation instructions.

The duration of any implied warranty is limited to the one-year period as specified for the express warranty. Some states do not allow limitation on how long an implied warranty lasts, so the above limitation may not apply to you.

BROAN-NUTONE'S OBLIGATION TO REPAIR OR REPLACE, AT BROAN-NUTONE'S OPTION, SHALL BE THE PURCHASER'S SOLE AND EXCLUSIVE REMEDY UNDER THIS WARRANTY. BROAN-NUTONE SHALL NOT BE LIABLE FOR INCIDENTAL, CONSEQUENTIAL OR SPECIAL DAMAGES ARISING OUT OF OR IN CONNECTION WITH PRODUCT USE OR PERFORMANCE. Some states do not allow the exclusion or limitation of incidental or consequential damages, so the above limitation or exclusion may not apply to you.

This warranty gives you specific legal rights, and you may also have other rights, which vary from state to state. This warranty supersedes all prior warranties.

To qualify for warranty service, you must (a) notify Broan-NuTone at the address or phone number below, (b) give the model number and part identification and (c) describe the nature of any defect in the product or part. At the time of requesting warranty service, you must present evidence of the original purchase date.

In the United States, contact:

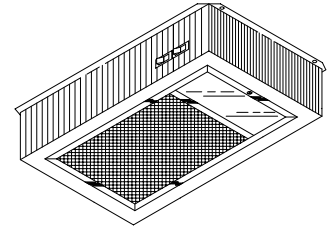
**Broan-NuTone LLC,**  
926 West State Street  
Hartford, WI 53027  
(1-800-637-1453)

**NuTone, Inc.**  
4820 Red Bank Road  
Cincinnati, Ohio 45227  
(1-800-543-8687)

In Canada, contact:

**Broan-NuTone Canada, Inc.**  
1140 Tristar Drive  
Mississauga, Ontario, L5T 1H9  
(1-888-882-7626)

# MODULE DE PUISSANCE



## LISEZ ET CONSERVEZ CES DIRECTIVES

### ⚠ À LA CUISINE DOMESTIQUE SEULEMENT ⚠

#### AVERTISSEMENT



AFIN DE DIMINUER LES RISQUES D'INCENDIE, D'ÉLECTROCUTION OU DE BLESSURES, SUIVEZ CES DIRECTIVES:

1. Utilisez ce produit en suivant les recommandations du fabricant. Pour toute question, contactez le fabricant à l'adresse ou au numéro de téléphone indiqués dans la garantie.
2. Avant de réparer ou de nettoyer cette hotte, coupez le courant au panneau d'alimentation et verrouillez-en l'accès afin d'éviter que le courant ne soit accidentellement remis en fonction. S'il vous est impossible de le verrouiller, apposez un indicateur voyant sur le panneau comme, par exemple, une étiquette de couleur vive.
3. L'installation de la hotte ainsi que le câblage électrique doivent être effectués par une ou des personnes compétentes selon les normes et les règles en vigueur, incluant celles qui régissent la prévention des incendies.
4. Une circulation d'air efficace est requise afin d'assurer la combustion et l'évacuation complète des gaz par le tuyau d'évacuation (cheminée) des équipements à combustion et pour prévenir les retours d'air. Conformez-vous aux normes et mesures de sécurité pour les fabricants d'appareils de chauffage publiées par la "National Fire Protection Association (NFPA)" et par la "American Society for Heating, Refrigeration and Air Conditioning Engineers (ASHRAE)", ainsi qu'aux normes en vigueur dans votre région.
5. Lorsque vous coupez ou percez un mur ou un plafond, prenez garde d'endommager les fils électriques ou autres installations qui pourraient y être dissimulés.
6. Pour réduire les risques d'incendie ou de décharge électrique, ne pas utiliser ce ventilateur avec un régulateur de vitesse à transistors.
7. Les installations ventilées doivent toujours être reliées à des conduits rejetant l'air à l'extérieur.
8. Afin de diminuer les risques d'incendie, n'utilisez que des conduits de ventilation en métal.
9. Utilisation avec le kit approuvé de corde-raccordement seulement.
10. Ce ventilateur doit être relié à une mise à la terre.

**POUR RÉDUIRE LES RISQUES D'UN FEU DE FRITURE AU-DESSUS DE LA CUISINIÈRE:**

1. Ne jamais laisser sans surveillance des unités de surface réglées à feu vif. En plus de générer de la fumée, les débordements de graisse peuvent prendre feu. Chauffer les huiles lentement à feu doux ou moyen.
2. Toujours mettre en marche la hotte durant la cuisson à feu vif ou la cuisson d'aliments à flamber.
3. Nettoyer régulièrement les ventilateurs d'aération. On ne doit tolérer aucune accumulation de graisse sur le ventilateur ou sur le filtre.
4. Utiliser une casserole de grosseur appropriée. Toujours utiliser une batterie de cuisine proportionnelle à l'élément de surface.

#### AVERTISSEMENT



AFIN DE DIMINUER LES RISQUES DE BLESSURES Pouvant SURVENIR LORSQU'UN FEU SE DÉCLENCHE SUR LA SURFACE DE CUISSON, SUIVEZ CES DIRECTIVES:

1. ÉTOUFFEZ LES FLAMMES avec un couvercle hermétique, une tôle à biscuits ou un plateau en métal puis éteignez la cuisinière. **PRENEZ GARDE AUX BRÛLURES.** Si vous ne parvenez pas à éteindre immédiatement les flammes, ÉVACUEZ LES LIEUX ET CONTACTEZ VOTRE POSTE LOCAL DE LUTTE CONTRE LES INCENDIES.
2. NE VOUS EMPAREZ JAMAIS D'UN PLAT QUI S'EST ENFLAMMÉ – Vous risqueriez de vous brûler.
3. N'UTILISEZ JAMAIS D'EAU, incluant les linges à vaisselles ou serviettes mouillées car cela peut provoquer une violente explosion de vapeur.
4. Utilisez un extincteur SEULEMENT si:
  - A. Il s'agit d'un extincteur de classe ABC et que vous savez comment vous en servir.
  - B. Il s'agit d'un petit feu qui ne se propage pas ailleurs que sur la cuisinière.
  - C. Vous avez appelé votre poste local de lutte contre les incendies.
  - D. Vous pouvez combattre le feu tout en ayant accès à une sortie.

\* Basé sur "Kitchen Fire Safety Tips" édité par NFPA.

#### ATTENTION



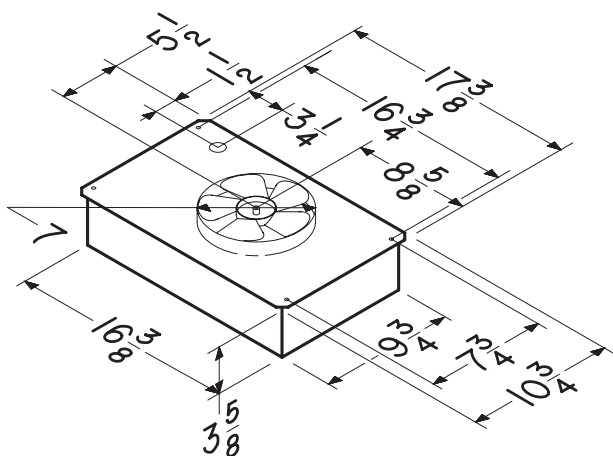
1. N'utilisez cet appareil que pour la ventilation des surfaces de cuisson. Ne l'utilisez pas pour ventiler des matières ou des vapeurs de nature dangereuse ou explosive.
2. Afin d'éviter d'endommager le mécanisme du moteur et de débalancer et/ou de rendre bruyant le fonctionnement des hélices, protégez l'appareil des poussières de placo-plâtre et de construction.
3. Pour obtenir de meilleurs résultats de ventilation, votre hotte de cuisinière devrait être installée à une distance de 60 cm à 76 cm au-dessus de la surface de cuisson.
4. Veuillez lire toutes les étiquettes apposées sur le produit pour obtenir plus d'information et connaître les spécifications d'installation.

**Avis à l'installateur: Veuillez remettre ce guide au propriétaire de la hotte.**

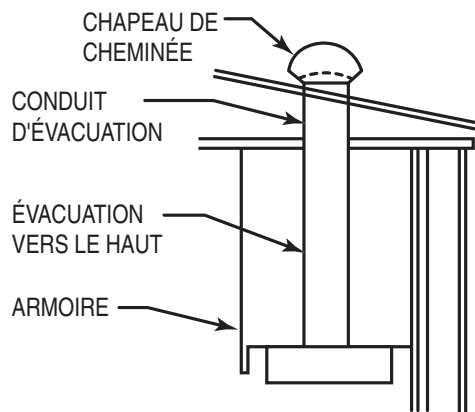
**Avis au propriétaire de la hotte: Vous trouverez les directives concernant le fonctionnement et le nettoyage de cet appareil à la page 2 du présent guide.**

# INSTALLATION

1. Positionnez la hotte et délimitez l'emplacement des ouvertures nécessaires au passage du conduit d'évacuation et du fil d'alimentation électrique. Percez ensuite ces ouvertures, en prévoyant un jeu d'au moins 1/4". Remarque: assurez-vous que les interrupteurs demeurent accessibles.
2. Découpez dans l'armoire, le plafond et le toit toutes les ouvertures nécessaires.
3. Retirez le couvercle de la boîte de raccordement située à l'intérieur de la hotte.
4. Faites passer le fil d'alimentation électrique par l'ouverture que vous avez pratiquée à cet effet dans l'armoire, puis introduisez-le dans le trou situé à l'arrière de la boîte de raccordement. Fixez la hotte à l'armoire au moyen des quatre vis fournies à cet effet.
5. Disposez et installez le conduit d'évacuation comme l'indique la figure 1. Le conduit, le registre circulaire et la chapeau de cheminée ne sont pas fournis avec votre hotte. Vous pourrez vous le procurer chez votre fournisseur.
6. Effectuez le branchement électrique en respectant les plus récentes exigences du Code national de l'électricité et les réglementes propres à votre localité.



**REMARQUE:**  
**LE REGISTRE CIRCULAIRE N'EST PAS FOURNI**



# MISE À LA TERRE

Prévoyez pour cet appareil une mise à la terre permanente, conformément aux plus récentes exigences du Code national de l'électricité et aux règlements de votre localité.

Il est recommandé de réaliser la mise à la terre de cet appareil au moyen d'un conducteur de calibre approprié raccordé à un tuyau d'eau froide faisant partie d'une canalisation entièrement métallique assurant elle-même une mise à la terre convenable, à un conducteur de mise la terre aboutissant au panneau d'alimentation électrique, ou à une tige de mise la terre de longueur convenable enfoncée selon les règles de l'art. Ne jamais utiliser une canalisation de gaz pour réaliser la mise à la terre.

# LA NETTOYANT INFORMATION

## ENTRETIEN DU FILTRE

Pour assurer le bon fonctionnement de la hotte, il est important de retirer périodiquement son filtre permanent en aluminium à feuilles minces afin de le nettoyer.

Pour le nettoyer, faites tremper le filtre dans de l'eau chaude contenant une quantité appropriée de détergent, puis rincez-le abondamment.

## ENTRETIEN DES SURFACES APPARENTES

Par son apparence soignée, votre hotte contribue à l'esthétique de votre cuisine. Utilisez un détergent doux pour lui conserver son aspect net et attrayant.

# LISTE DES PIÈCES DE RECHANGE

No de réf.	Désignation
R730090	Moteur/ventilateur
R111447	Douille pour ampoule
R610027	Filtre d'aluminium
97016971	Interrupteur du moteur – blanc (eclut Interrupteur d'éclairage)
97016970	Interrupteur du moteur – noir (eclut Interrupteur d'éclairage)
97016971	Interrupteur d'éclairage – blanc (eclut Interrupteur du moteur)
97016970	Interrupteur d'éclairage – noir (eclut Interrupteur du moteur)

# GARANTIE

## GARANTIE LIMITÉE D'UN AN DE BROAN-NUTONE

Broan-NuTone garantit à l'acheteur consommateur original, de ses produits qu'ils sont exempts de défauts dans les matières premières ou la main-d'oeuvre pour une période d'un an à compter de la date d'achat original. IL N'Y A PAS D'AUTRES GARANTIES, EXPRIMÉES OU IMPLICITES, INCLUANT MAIS NON PAS LIMITÉ AUX GARANTIES IMPLICITES POUR FIN DE COMMERCIALISATION ET DE CONVENANCE DANS UN BUT PARTICULIER.

Pendant cette période d'un an, Broan-NuTone, à son choix, réparera ou remplacera, gratuitement, tout produit ou pièce qui s'avère défectueux sous utilisation et service normaux.

CETTE GARANTIE NE COUVRE PAS LES DÉMARREURS DE LAMPES FLUORESCENTES ET LES TUBES. Cette garantie ne couvre pas (a) l'entretien et le service normal ou (b) tout produit ou pièce endommagé par suite de mauvais usage, négligence, accident, entretien inapproprié ou réparation (autre que par Broan-NuTone), mauvais installation ou installation contraire au mode d'installation recommandé.

La durée de toute garantie implicite est limitée à une période d'un an tel que spécifié pour la garantie exprimée.

L'ENGAGEMENT DE BROAN-NUTONE DE RÉPARER OU DE REMPLACER, AU CHOIX DE BROAN-NUTONE, SERA LA SEULE OBLIGATION EXCLUSIVE SOUS CETTE GARANTIE. BROAN-NUTONE NE SE TIENDRA PAS RESPONSABLE DES DOMMAGES DIRECTS, INDIRECTS OU SPÉCIAUX SURVENANT À CAUSE DE OU EN RAPPORT À L'UTILISATION OU LA PERFORMANCE DE SES PRODUITS.

Cette garantie vous donne des droits légaux spécifiques et il se peut que vous ayez d'autres droits. Cette garantie annule toutes les garanties précédentes.

Pour le service sous garantie, vous devez (a) aviser Broan-NuTone à l'adresse ci-dessous, (b) donner le numéro du modèle et l'identification de la pièce et (c) décrire la nature de tout défaut dans le produit ou la pièce. Au temps de demander le service sous garantie, vous devez présenter une preuve de la date d'achat original.

Aux E.U., communiquez avec:

**Broan-NuTone LLC,**  
926 West State Street  
Hartford, WI 53027  
(1-800-637-1453)

**NuTone, Inc.**  
4820 Red Bank Road  
Cincinnati, Ohio 45227  
(1-800-543-8687)

Au Canada, communiquez avec:

**Broan-NuTone Canada, Inc.**  
1140 Tristar Drive  
Mississauga, Ontario, L5T 1H9  
(1-888-882-7626)