



Shown with optional LB30SS liner



PM400SS MODEL

Ideal for custom range hood applications, this three-speed powerpack insert protects cabinetry with an optional stainless steel liner while providing 450 MAX Blower CFM.

- Powerful 450 Max Blower CFM, 3 speeds
- Quiet range hood offering a sound level of 1.0 sone at normal speed
- Easy-to-clean, fully enclosed bottom with dishwasher-safe, aluminum-mesh filter
- Bright 1-level LED lighting modules illuminate evenly and are tested in cooking environments to ensure long life without dimming
- Optional non-duct operation using HARKPM21 non-duct kit and charcoal filter, sold separately
- Heat Sentry™ detects excessive heat and adjusts blower speed to high automatically
- EZ1 clips make it easy for single-person installation
- Works with optional Universal Make-up Air Dampers
- Works with optional stainless LB liners
- ENERGY STAR® certified powerpack insert

SPECIFICATIONS

WIDTH	MODEL	COLOR	VOLTS	AMPS	CFM*	SONES**	DUCTING
21-3/8"	PM400SS	STAINLESS STEEL	120	2.3	450	1.0	3 1/4" X 10" (H-V) 6" ROUND

*Max blower CFM **At normal speed

OPTIONS

HPFBN1	HYBRID BAFFLE FILTER
S99010400	REPLACEMENT ALUMINUM FILTER
HARKPM21	NON-DUCT KIT
S99010464	NON-DUCT CHARCOAL FILTER
LB30SS	LINER, 30"
LB36SS	LINER, 36"
MD6TU	6 IN MAKE-UP AIR DAMPER
MD8TU	8 IN MAKE-UP AIR DAMPER
MD10TU	10 IN MAKE-UP AIR DAMPER



STAINLESS STEEL



3-SPEED ROTARY CONTROL



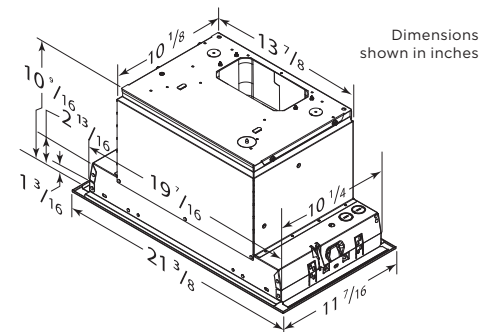
1-LEVEL LIGHTING



ONE HIGH EFFICIENCY MICRO FILTER



AUTOMATIC HEAT SENSOR FUNCTION



Venmar Ventilation ULC
550 Lemire Blvd
Drummondville (Quebec) J2C 7W9
1-800-567-3855

www.Broan-NuTone.ca

Specifications subject to change without notice.
©2021 Venmar Ventilation ULC





Illustré avec le revêtement optionnel LB30SS



MODÈLE PM400SS

Idéal pour les aménagements de hotte de cuisinière personnalisés, cette hotte encastrée à trois vitesses protège les armoires avec un revêtement en acier inoxydable optionnel tout en offrant une puissance maximale du ventilateur de 450 pi³/min.

- Puissance maximale du ventilateur de 450 pi³/min, 3 vitesses
- Appareil silencieux offrant un niveau sonore de 1,0 sone à vitesse normale
- Partie inférieure entièrement fermée, facile à nettoyer, avec filtre en aluminium lavable au lave-vaisselle
- Modules à DEL à 1 intensité offrant un éclairage uniforme et testés dans des environnements de cuisson pour assurer une longue durée de vie sans variation de l'intensité
- Utiliser l'ensemble optionnel de recirculation HARKPM21 et le filtre au charbon pour une installation sans conduit (vendus séparément)
- Le dispositif Heat Sentry^{MC} règle automatiquement la hotte à haute vitesse lorsqu'il détecte une chaleur excessive
- Les supports EZ-1 rendent l'installation facile par une seule personne
- Convient aux dispositifs universels d'apport d'air optionnels
- Convient aux revêtements optionnels LB30SS et LB36SS
- Homologuée ENERGY STAR®

SPÉCIFICATIONS

LARGEUR	MODÈLE	COULEUR	VOLTS	AMPÈRES	PI ³ /MIN*	SONES**	CONDUIT
21 3/8 PO	PM400SS	ACIER INOXYDABLE	120	2,3	450	1,0	3 1/4 PO X 10 PO (H-V) 6 PO ROND

*Puissance maximale du ventilateur **À vitesse normale

OPTIONS

HPFBN1	FILTRE HYBRIDE À CHICANE
S99010400	FILTRE DE REMPLACEMENT EN ALUMINUM
HARKPM21	ENSEMBLE DE RECIRCULATION
S99010464	FILTRE AU CHARBON
LB30SS	REVÊTEMENT D'ARMOIRE, 30 PO
LB36SS	REVÊTEMENT D'ARMOIRE, 36 PO
MD6TU	DISPOSITIF D'APPORT D'AIR UNIVERSEL DE 6 PO
MD8TU	DISPOSITIF D'APPORT D'AIR UNIVERSEL DE 8 PO
MD10TU	DISPOSITIF D'APPORT D'AIR UNIVERSEL DE 10 PO



ACIER INOXYDABLE



COMMANDE ROTATIVE
3 VITESSES



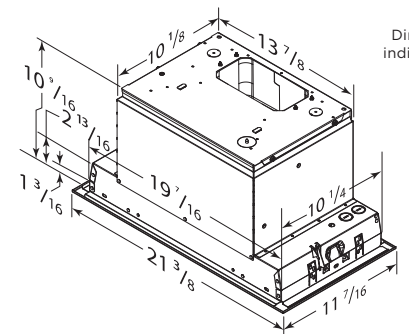
1 NIVEAU D'ÉCLAIRAGE



UN FILTRE À MAILLES FINES
HAUTE EFFICACITÉ



DÉTECTEUR AUTOMATIQUE
DE CHALEUR EXCESSIVE



Dimensions indiquées en pouces

Venmar Ventilation ULC
550, boulevard Lemire
Drummondville (Québec) J2C 7W9
1 800 567-3855

www.Broan-NuTone.ca

Les spécifications sont sujettes à changement sans préavis.
*2021 Venmar Ventilation ULC

