

The sleek shape of Corteo™ makes it a perfect companion for today's modern kitchens. Advanced features like the quiet Captur™ system, an infrared control, and hybrid baffle filters make it a pleasure to use.

SIZE	BLACK STAINLESS	STAINLESS	WHITE	GREASE FILTERS (replacement)	NON-DUCTED FILTERS
30 in.	ERLE130BLS	ERLE130SS	ERLE130WH	HPFA430 (Type "C5")	HPF30 (Type "Xc")
36 in.	ERLE136BLS	ERLE136SS	ERLE136WH	HPFA436 (Type "D5")	HPF36 (Type "Xd")

PERFORMANCE								
Duct Orientation	Size	Damper	Sones			CFM		
			Normal	Medium	High	Normal	Medium	High
Vertical - Rectangular	3¼ in. x 10 in.	Included	<0.3	3.0	8.0	120	285	475
Horizontal - Rectangular	3¼ in. x 10 in.	Included	<0.3	3.0	7.5	120	305	505
Vertical - Rectangular	3¼ in. x 14 in.	Included	<0.3	3.0	7.5	140	320	550
Horizontal - Rectangular	3¼ in. x 14 in.	Included	<0.3	3.0	7.5	140	350	600
Round - Vertical	7 in.	Sold Separately	<0.3	3.0	7.5	140	300	490

FEATURES	
Control type	3-Speed infrared
Delay off	yes
Filter Clean Reminder	yes
Heat Sentry™	yes
ADA Capable	yes
Lighting	3-level LED (included)
Grease Filters	Hybrid Baffle (Qty. 2)
Installation Hardware	EZ1 Bracket
ENERGY STAR®	no
Recirculation	Non-ducted filters sold separately

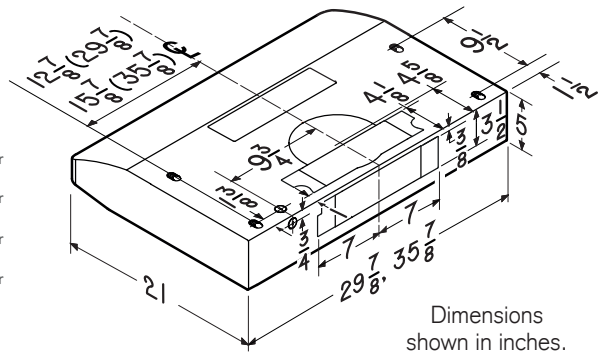
AC INPUT	
120 V, 60 Hz - 1.9 AMPS	

OPTIONAL ACCESSORIES	
7 in. Round Damper	BP87Q
7-in. Round Apapter Plate	SR680508
ADA Wiring Kit	HAWRK3
Make-up Air Damper	MD6TU / MD8TU / MD10TU

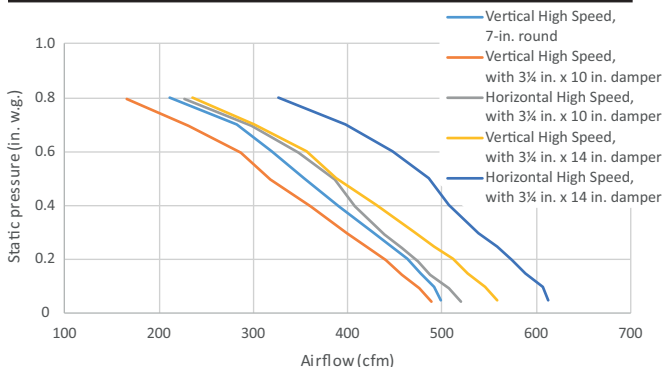
MOUNTING HEIGHT	
24 in. to 30 in. from cooktop to bottom of hood	

LIMITED WARRANTY	
1-year	
3-year (LED modules only)	
(See installation manual for full warranty text.)	

FOR INDOOR USE ONLY



Dimensions shown in inches.



SPECIFICATION SHEET

CORTEO - ERLE1 SERIES



HVI-2100 CERTIFIED RATINGS comply with new testing technologies and procedures prescribed by the Home Ventilating Institute, for off-the-shelf products, as they are available to consumers. Product performance is rated at 0.1 in. static pressure, based on tests conducted in AMCA's state-of-the-art test laboratory. Sones are a measure of humanly-perceived loudness, based on laboratory measurements.

99045779B

La silhouette élégante de Corteo^{MC} en fait le parfait compagnon des cuisines modernes d'aujourd'hui. Des caractéristiques d'avant-garde comme le système silencieux Captur^{MC}, la commande infrarouge et des filtres hybrides à déflecteur en font un plaisir à utiliser.

LARGEUR	NOIR INOX	INOX	BLANC	FILTRES À GRAISSES (remplacement)	FILTRES DE RECIRCULATION
30 po	ERLE130BLS	ERLE130SS	ERLE130WH	HPFA430 (Type "C5")	HPF30 (Type "Xc")
36 po	ERLE136BLS	ERLE136SS	ERLE136WH	HPFA436 (Type "D5")	HPF36 (Type "Xd")

RENDEMENT								
Orientation du conduit	Largeur	Volet	Sones			pi ³ /min		
			Normale	Moyenne	Haute	Normale	Moyenne	Haute
Rectangulaire vertical	3¼ po x 10 po	inclus	<0,3	3,0	8,0	120	285	475
Rectangulaire horizontal	3¼ po x 10 po	inclus	<0,3	3,0	7,5	120	305	505
Rectangulaire vertical	3¼ po x 14 po	inclus	<0,3	3,0	7,5	140	320	550
Rectangulaire horizontal	3¼ po x 14 po	inclus	<0,3	3,0	7,5	140	350	600
Rond vertical	7 po	vendu séparément	<0,3	3,0	7,5	140	300	490

CARACTÉRISTIQUES	
Type de commande	Infrarouge, 3 vitesses
Arrêt différé	oui
Rappel d'entretien des filtres	oui
Détecteur Heat Sentry ^{MC}	oui
Capacité ADA	oui
Éclairage	DEL à 3 intensités (inclus)
Filtres à graisses	Hybrides / à déflecteur (qté 2)
Matériel pour l'installation	Supports EZ1
ENERGY STAR®	non
Recirculation	Filtres de recirculation vendus séparément

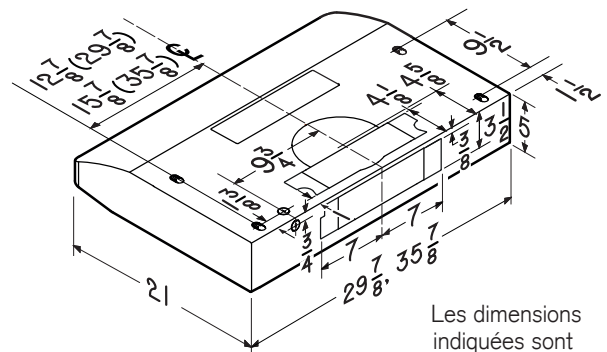
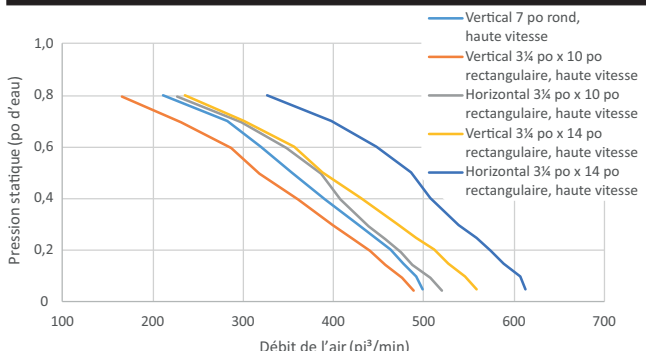
ALIMENTATION CA	
120 V, 60 Hz - 1,9 A	

ACCESSOIRES OPTIONNELS	
Volet rond de 7 po	BP87Q
Plaque pour conduit rond 7 po	SR680508
Ensemble de câblage ADA	HAWRK3
Dispositif d'apport d'air	MD6TU / MD8TU / MD10TU

HAUTEUR DE MONTAGE	
De 24 po à 30 po au-dessus de la surface de cuisson	

GARANTIE LIMITÉE	
1 an	
3 ans (modules DEL seulement)	
<i>(Voir le manuel d'installation pour le texte complet de la garantie.)</i>	

POUR UTILISATION À L'INTÉRIEUR SEULEMENT



Les dimensions indiquées sont en pouces.