

Broil King®

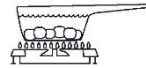
REDDI-BILT BARBECUES

ASSEMBLY MANUAL & PARTS LIST

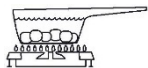
MANUEL DE MONTAGE & LISTE DE PIÈCES



Broil King
 MONARCH 320
 9312-54
 9312-57



Broil King
 MONARCH 340
 9312-64
 9312-67



Broil King
 MONARCH 390
 9312-84
 9312-87

RETAIN FOR FUTURE REFERENCE

VEUILLEZ CONSERVER POUR REFERENCE ULTERIEURE

ASSEMBLY VIDEO

VIDÉO MONTRANT
 L'ASSEMBLAGE

VIDEO DE
 ENSAMBLAJE



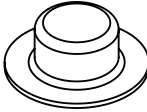

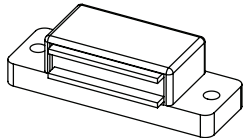
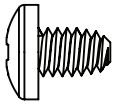
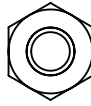

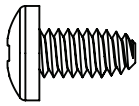
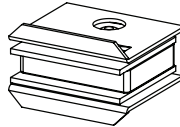
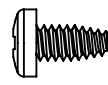
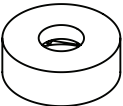
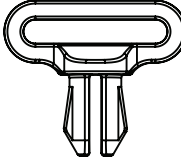
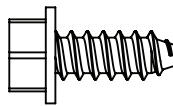
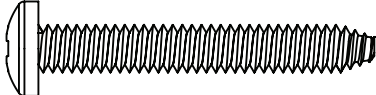
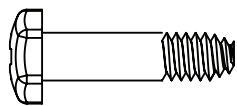
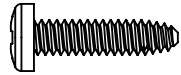


BROILKINGBBQ.COM

Onward
 SINCE 1906
MANUFACTURING COMPANY
 LIMITED
 585 KUMPF DRIVE
 WATERLOO, ONTARIO, CANADA
 N2V 1K3

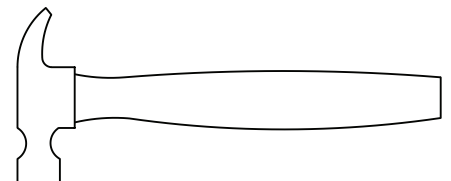
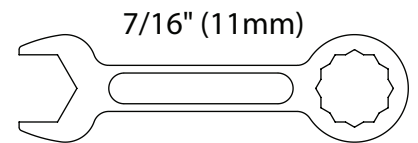
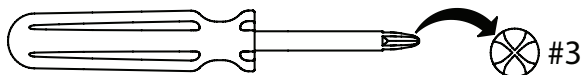
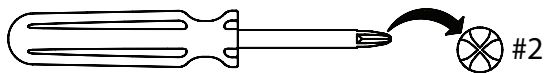
info@omcbbq.com
 1-800-265-2150

10084-E29 REV F 12/15

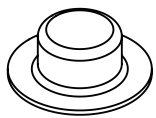

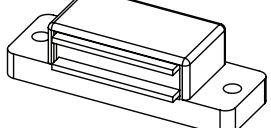
HARDWARE INCLUDED / MATERIAL INCLUS / EQUIPOS INCLUIDO

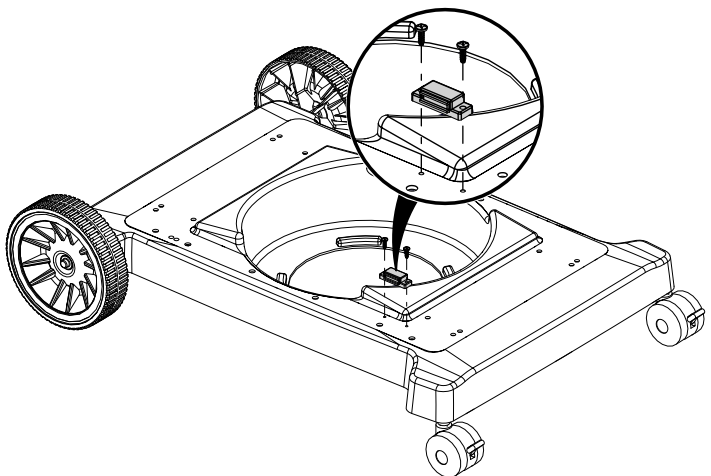
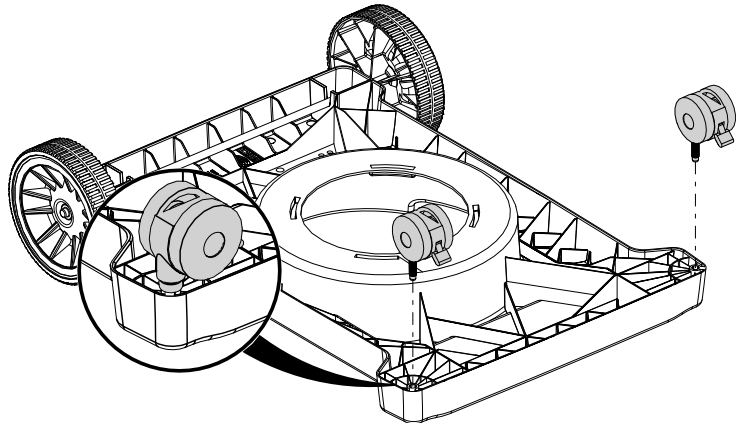
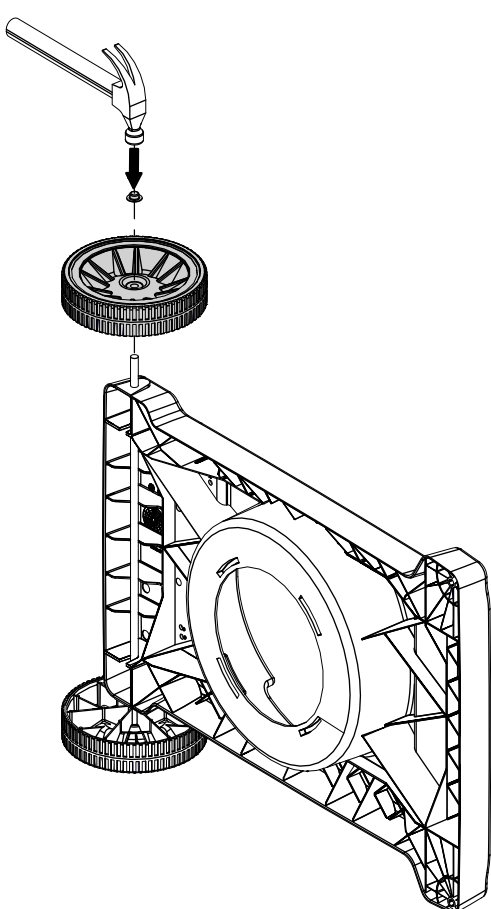
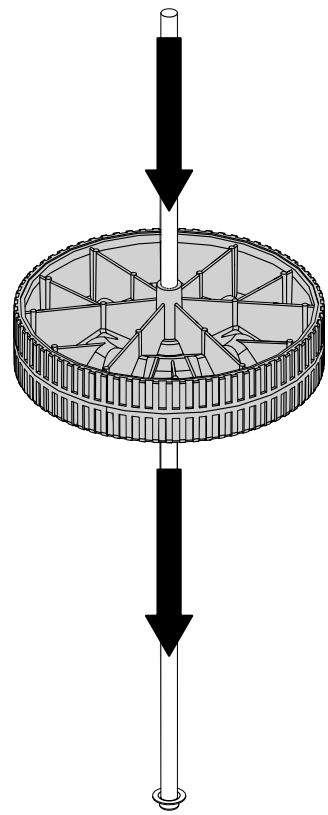
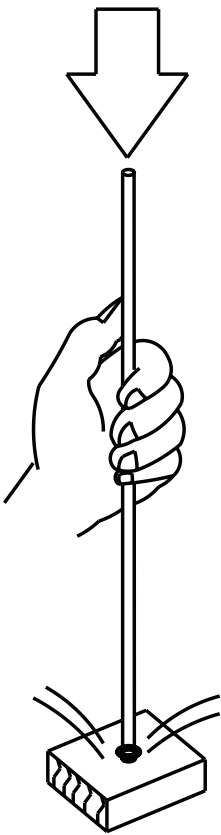
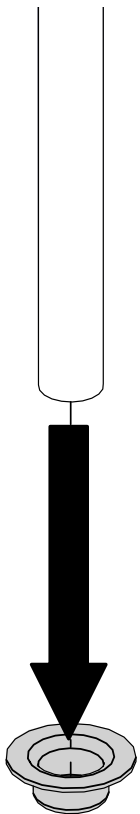
S21420		X2	S21124		X2	Y-12222		X1
Y-12855		X1	Y-11793		X5	AAA		X1
Y-12865		X8	Y-12223		X1	Y-29304		X2
Y-12124		X1	Y-12673		X2	S21084		X2
Y-11561		X4	Y-11551		X1			
Y-29306		X2	S21061		X2			
10070-E340MS								X1

TOOLS REQUIRED / OUTILS NECESSAIRES / HERRAMIENTAS NECESARIAS

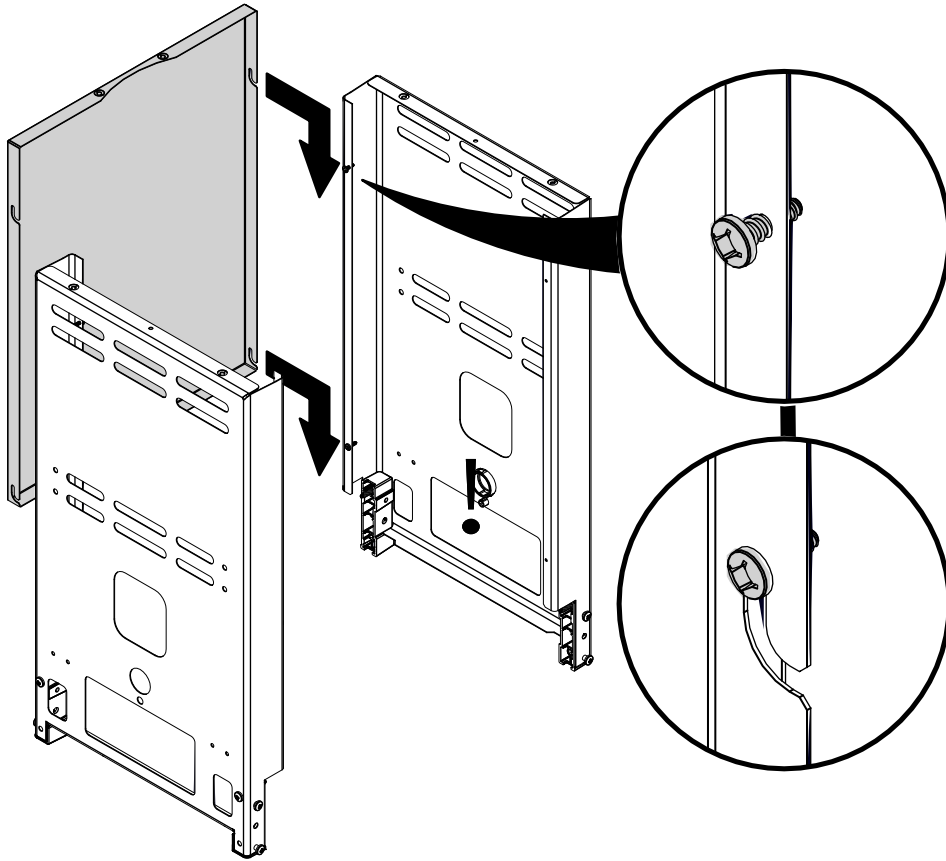


1

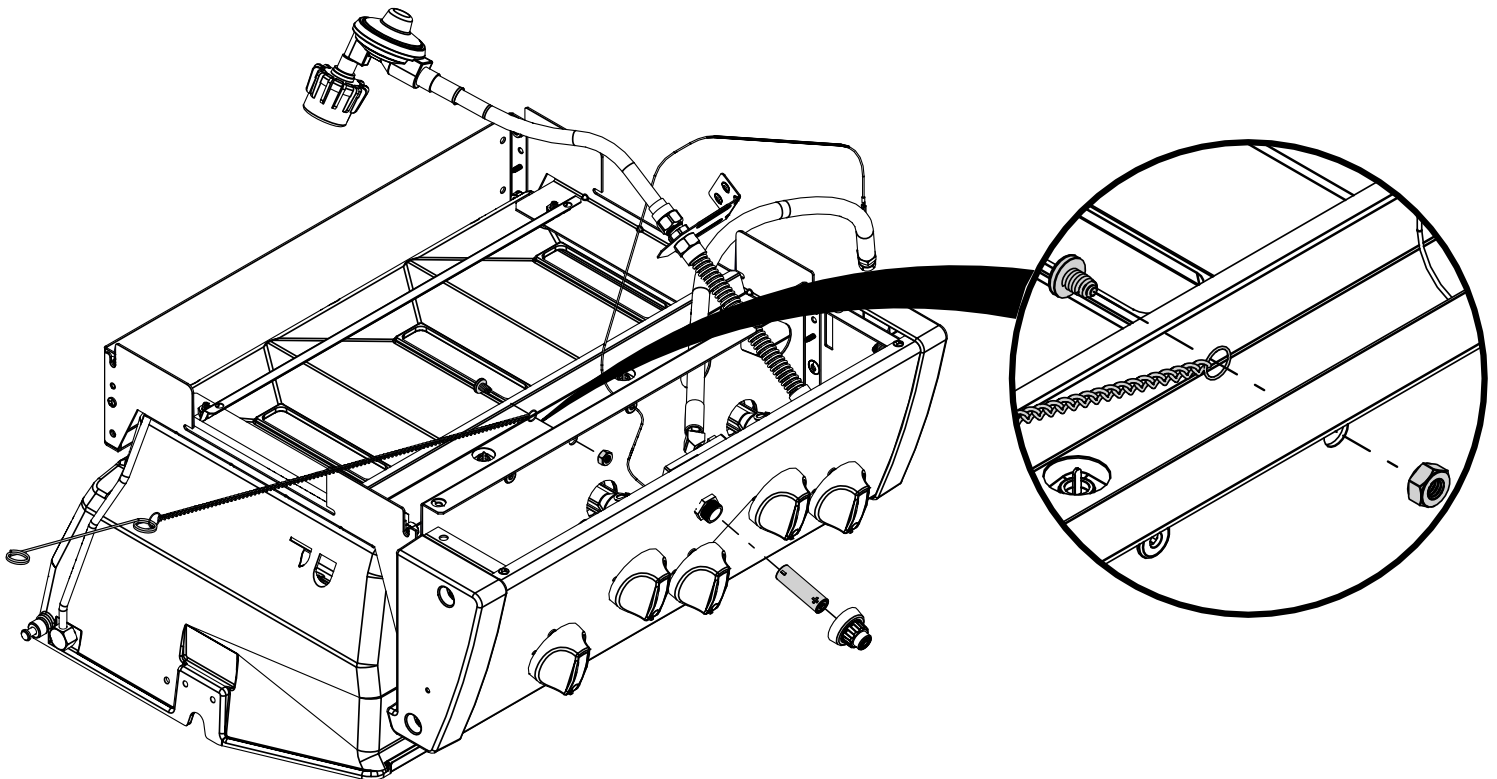
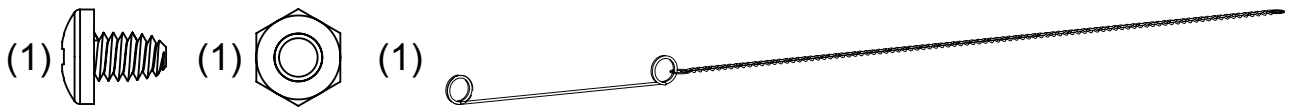
- (2) 
- (2) 
- (1) 




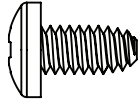
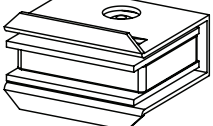
2

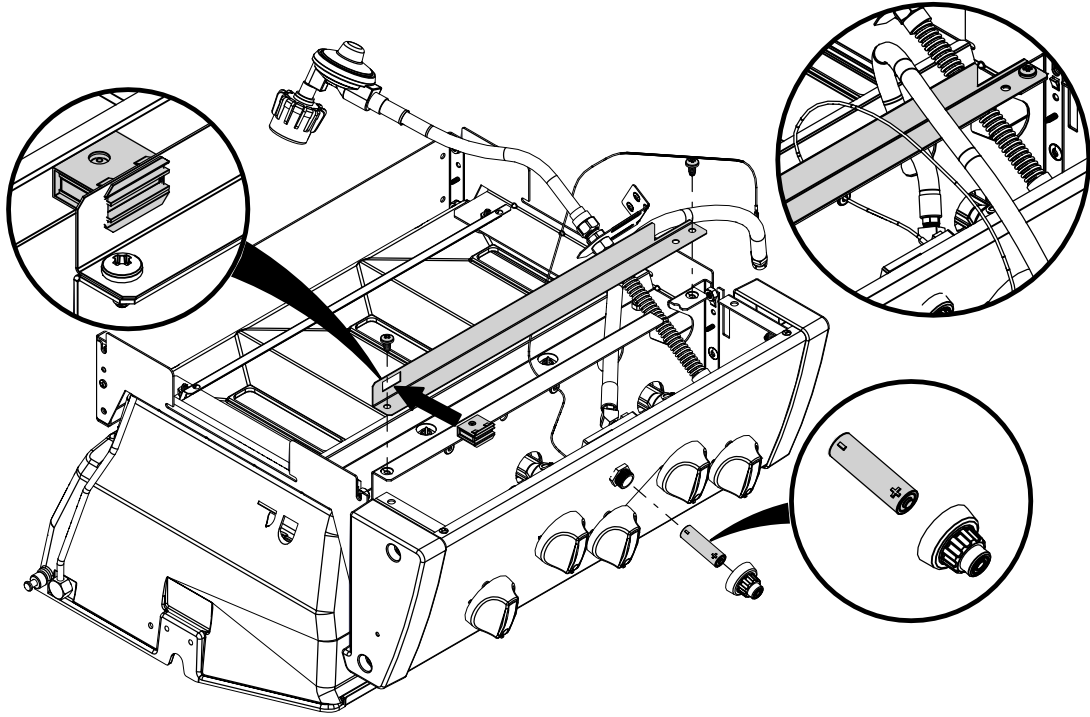


3

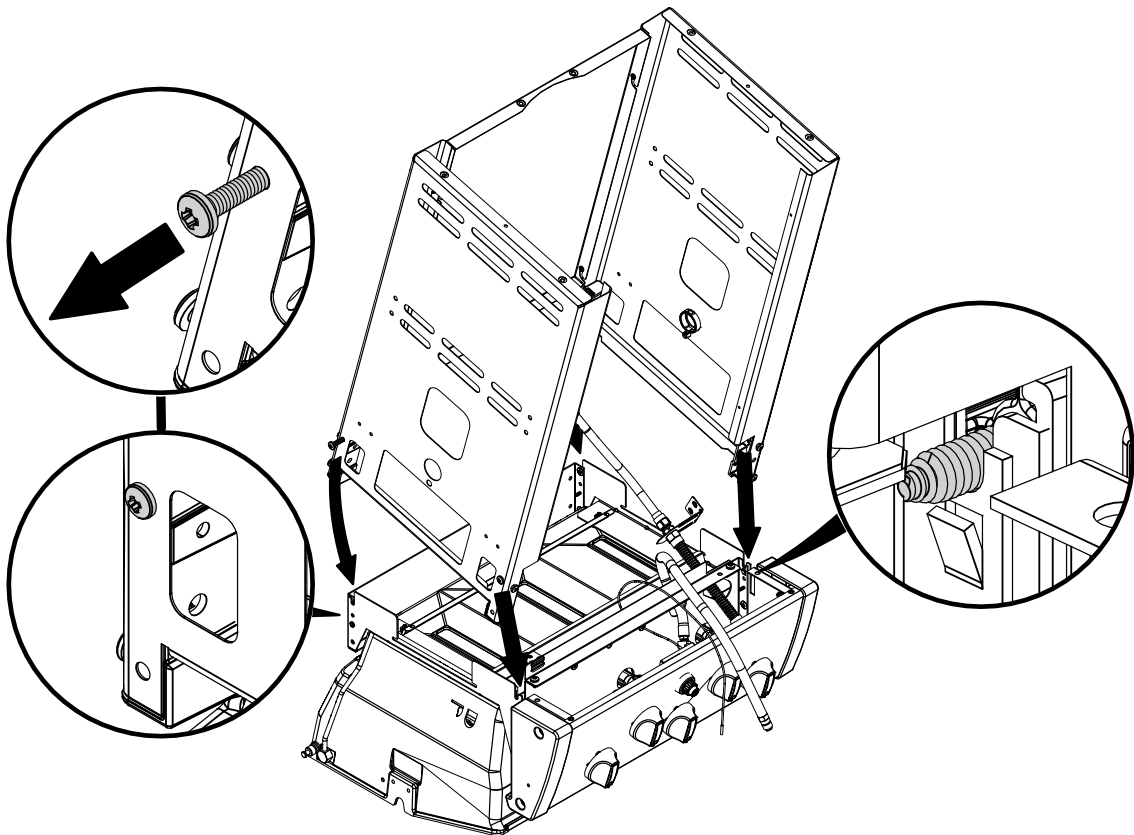


4

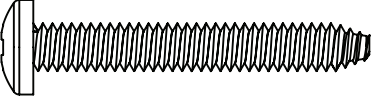
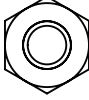
- (1)  (2)  (1) 

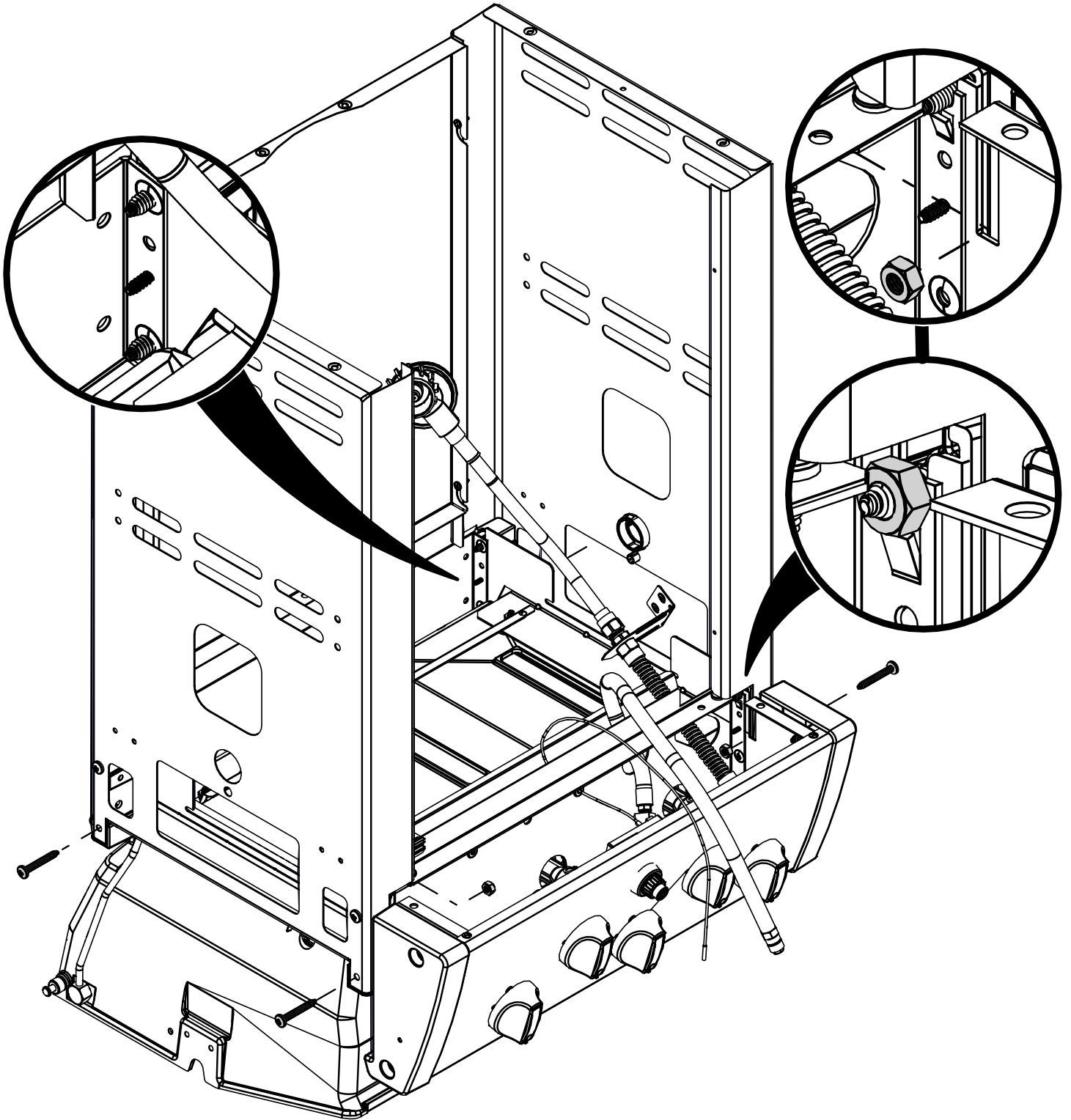


5

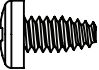


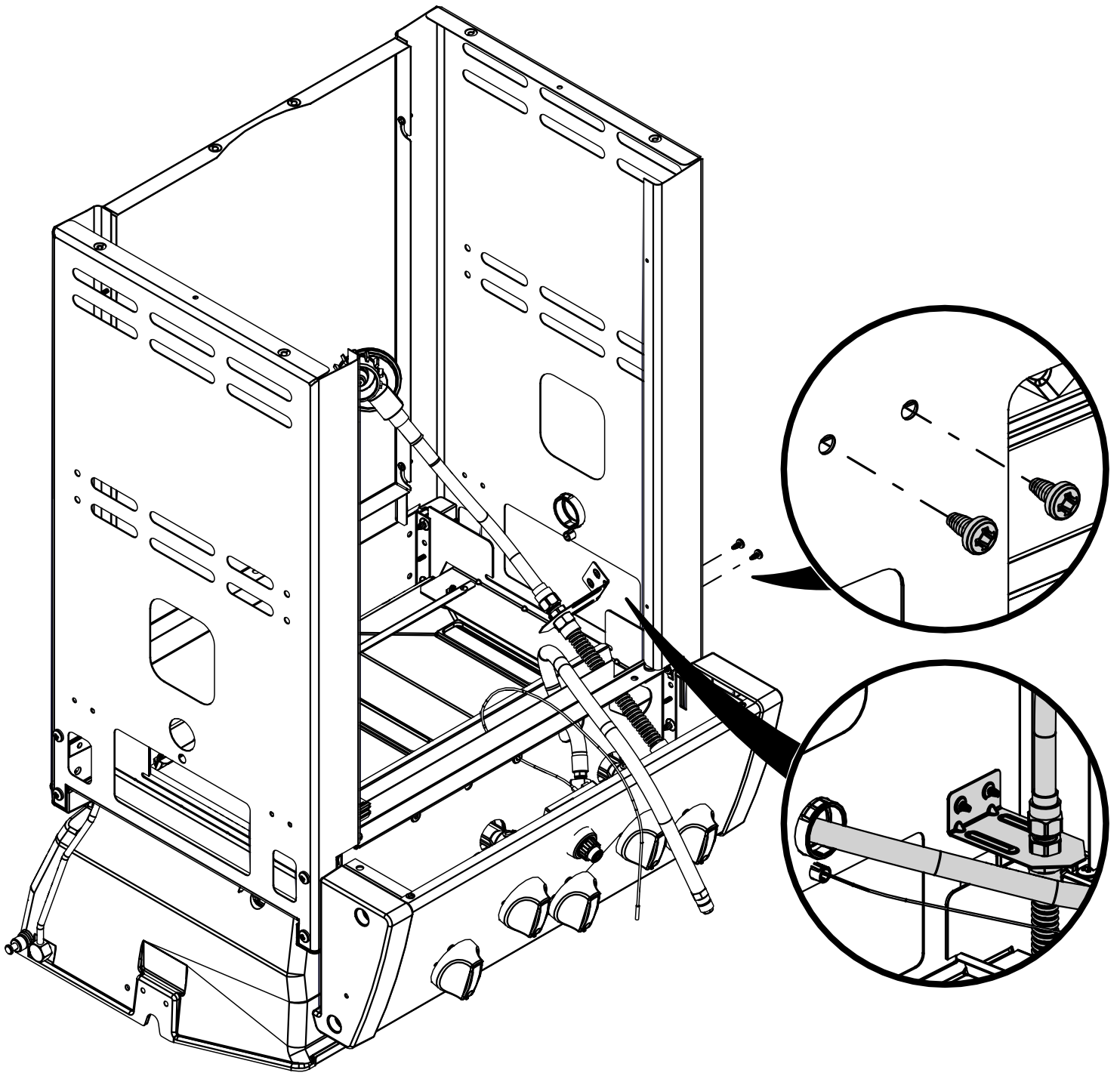
6

(4)  (2) 



7

(2) 

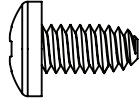


8

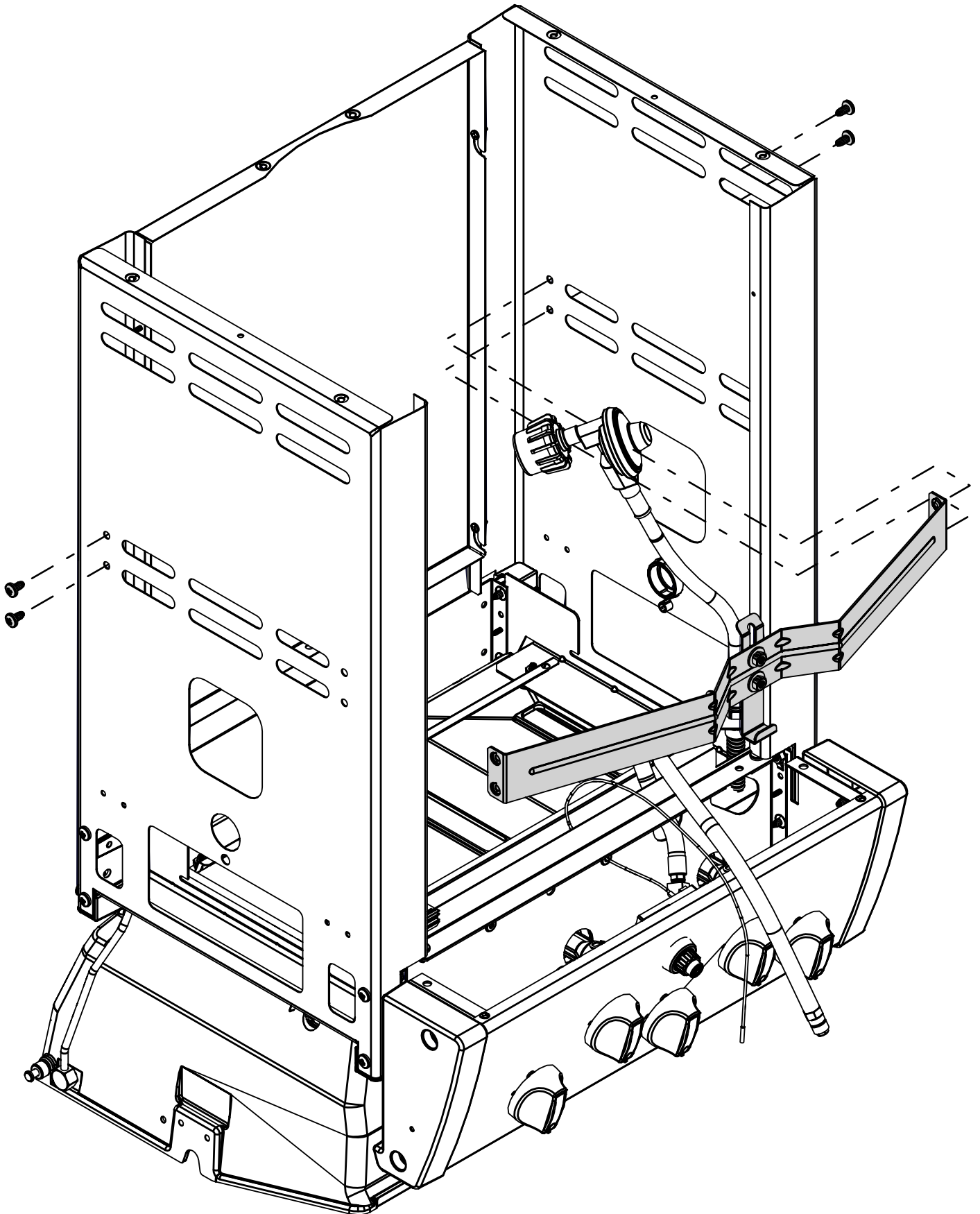
9312-54

9312-64

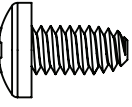
(4)

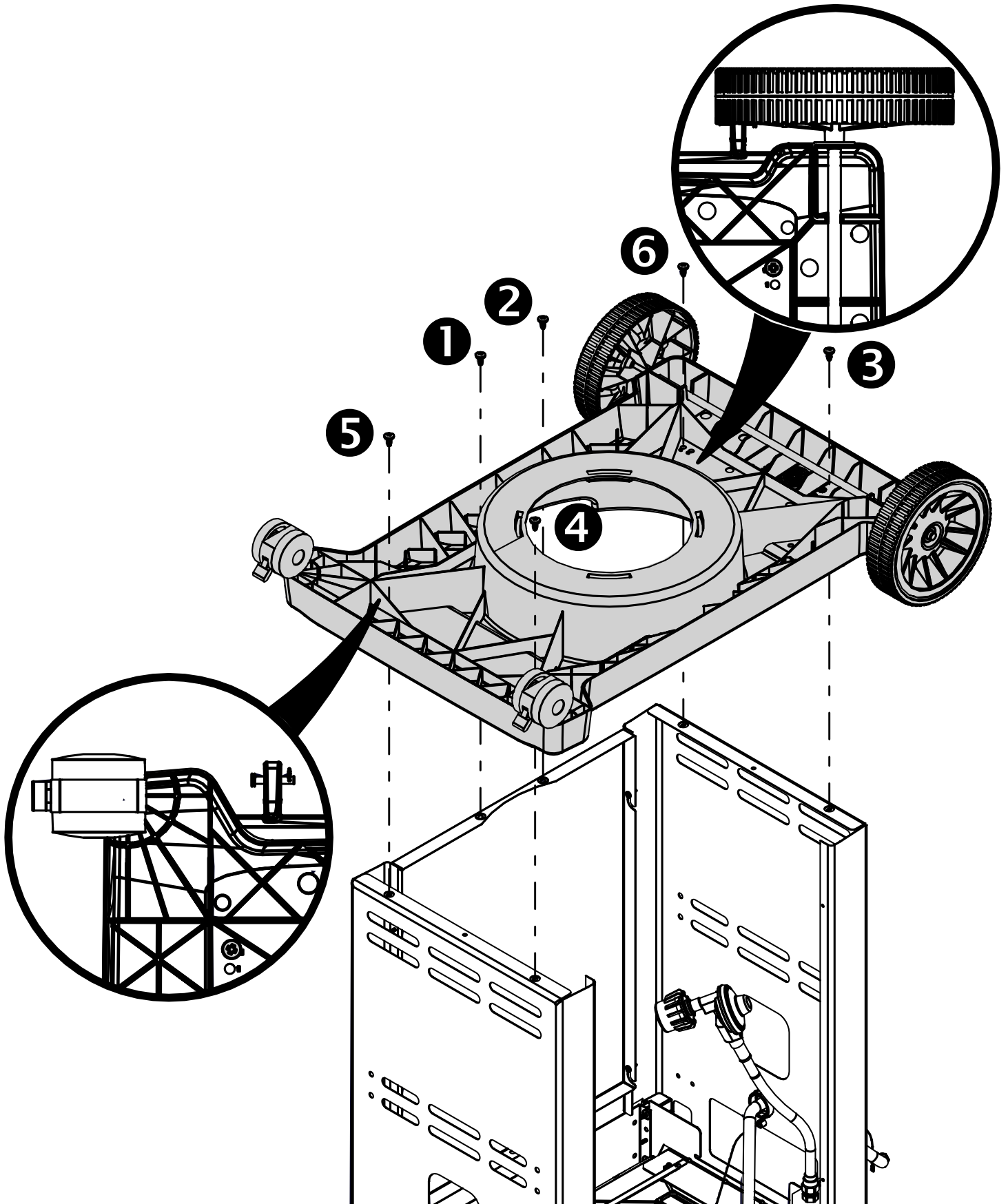


9312-84



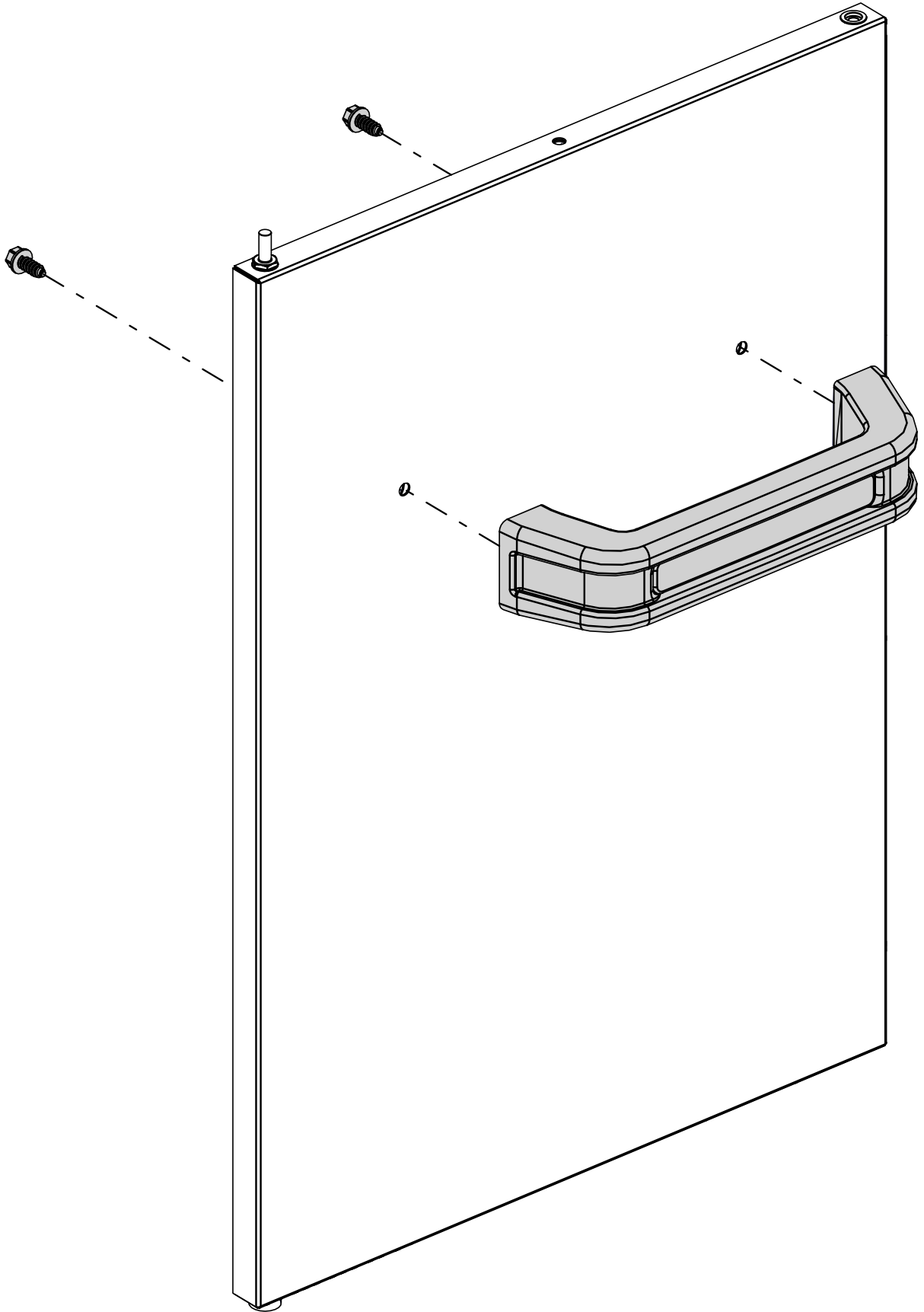
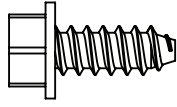
9

(6) 



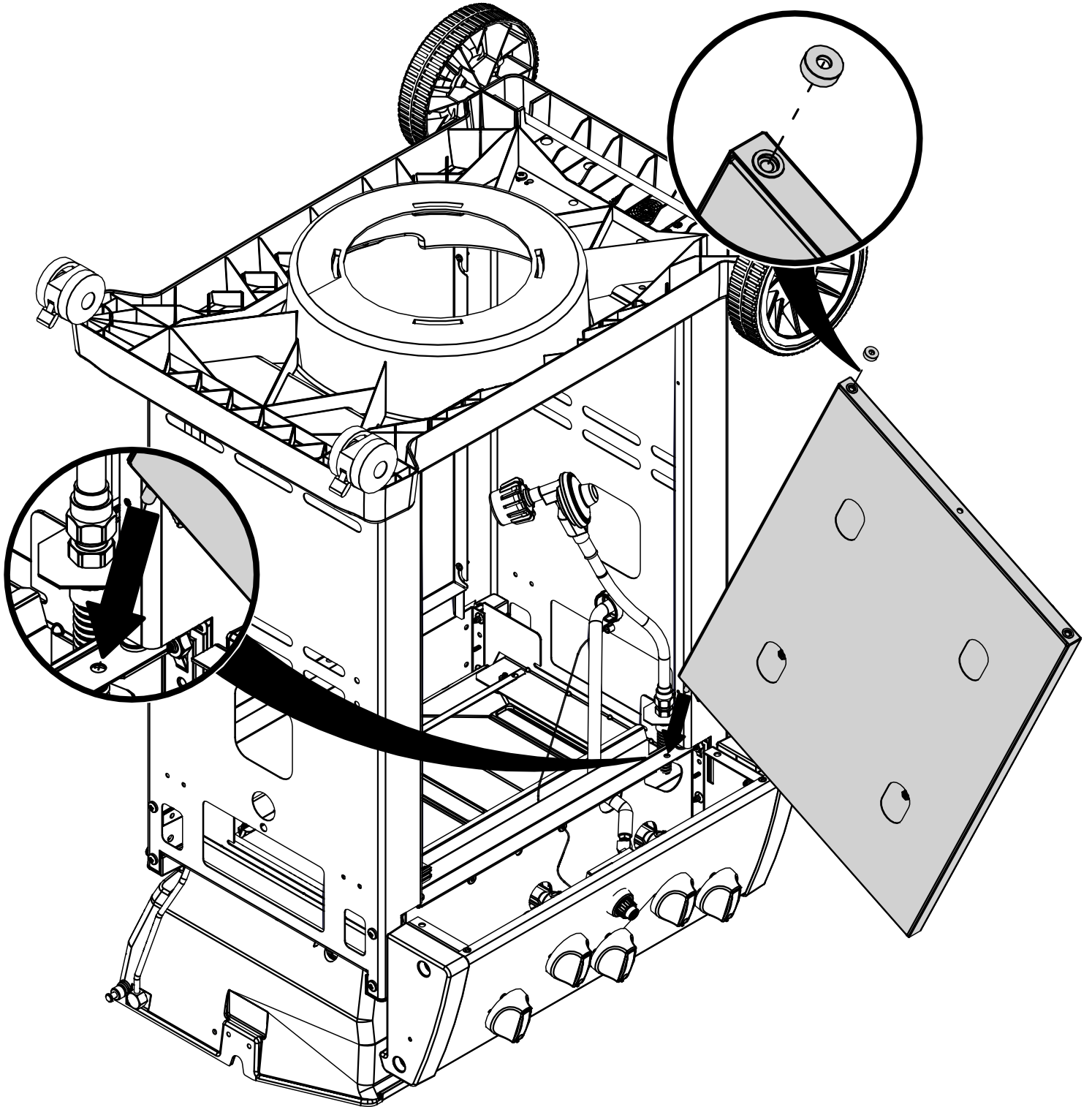
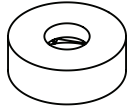
10

(2)



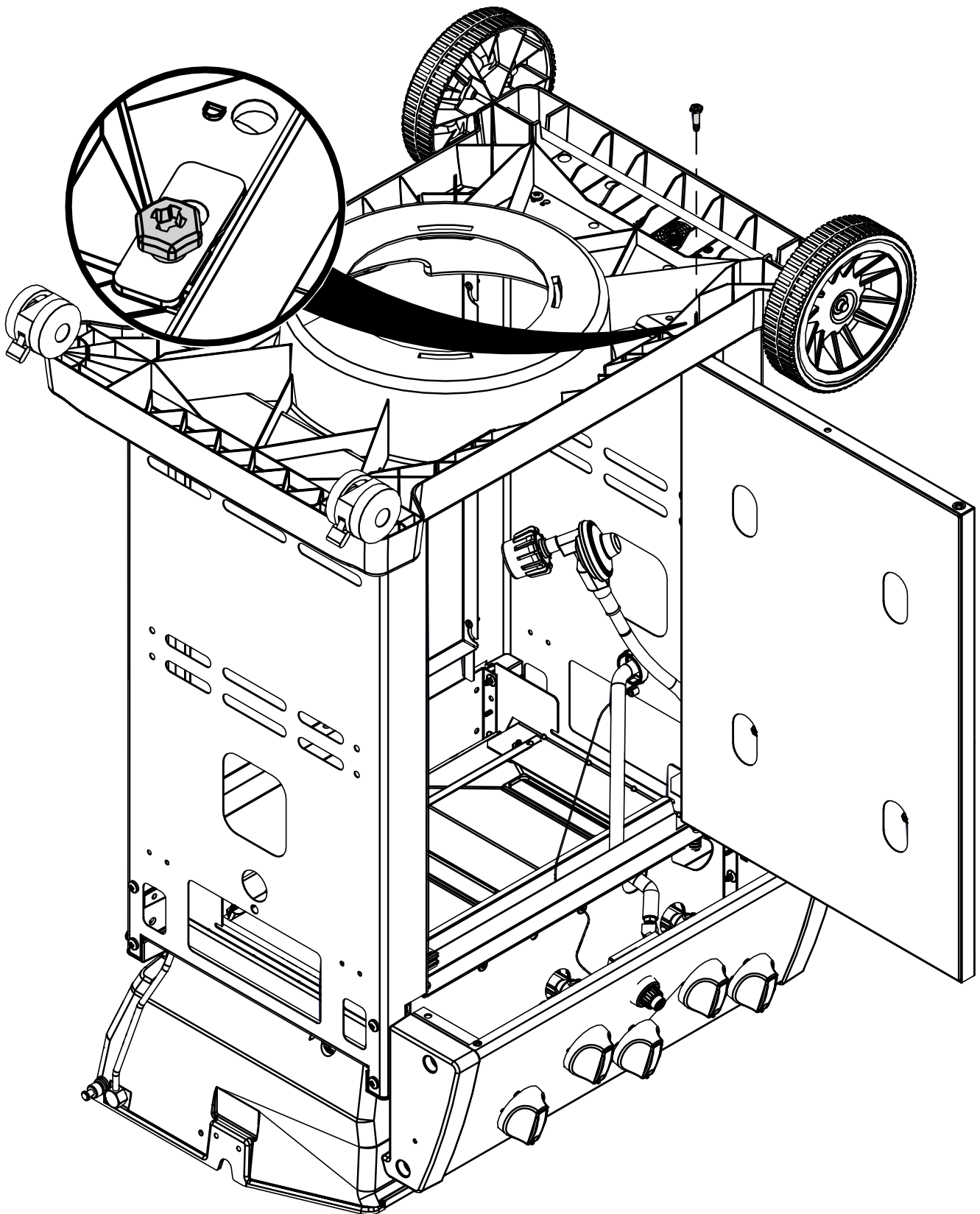
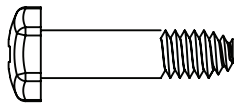
11

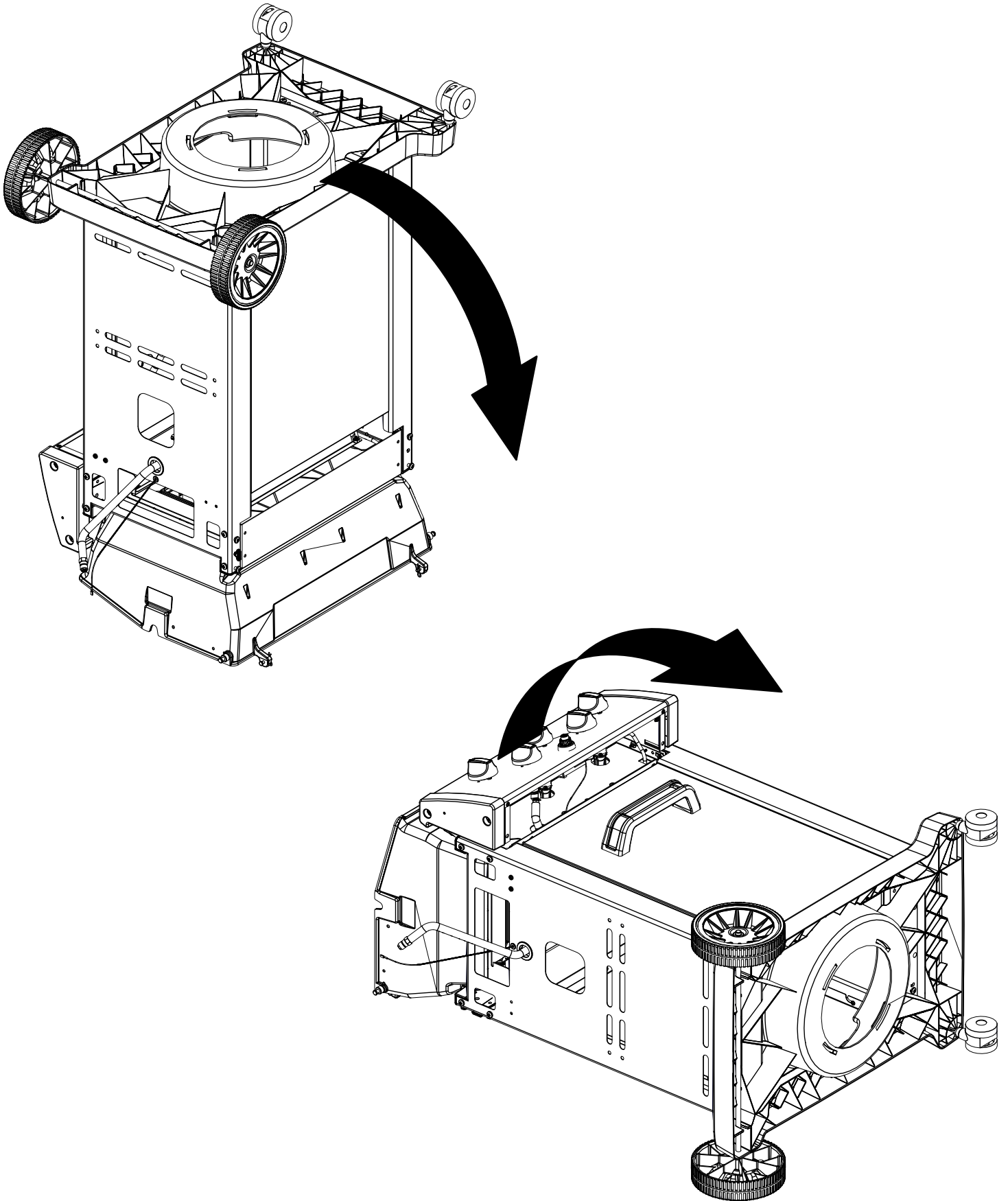
(1)



12

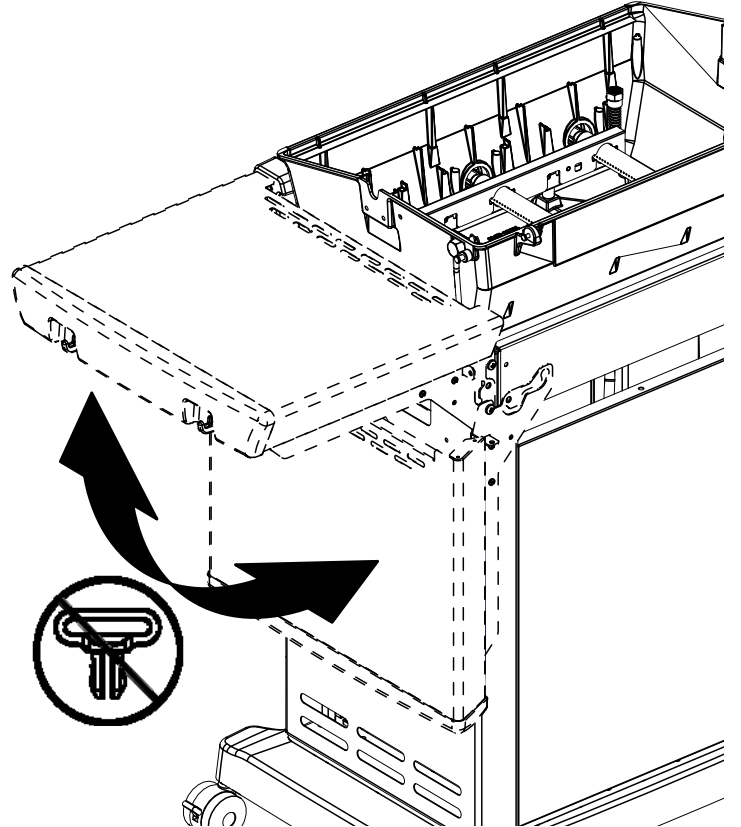
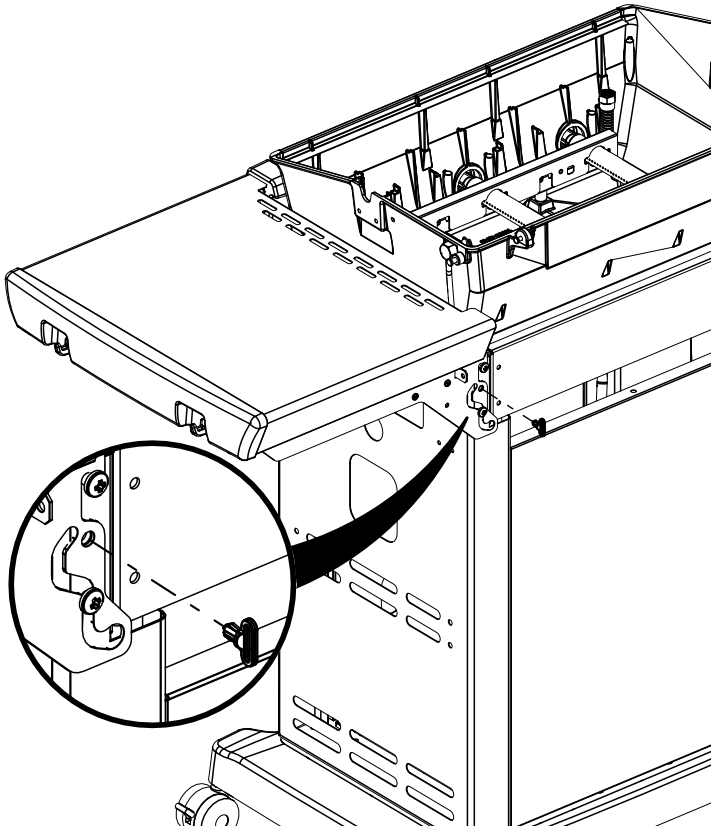
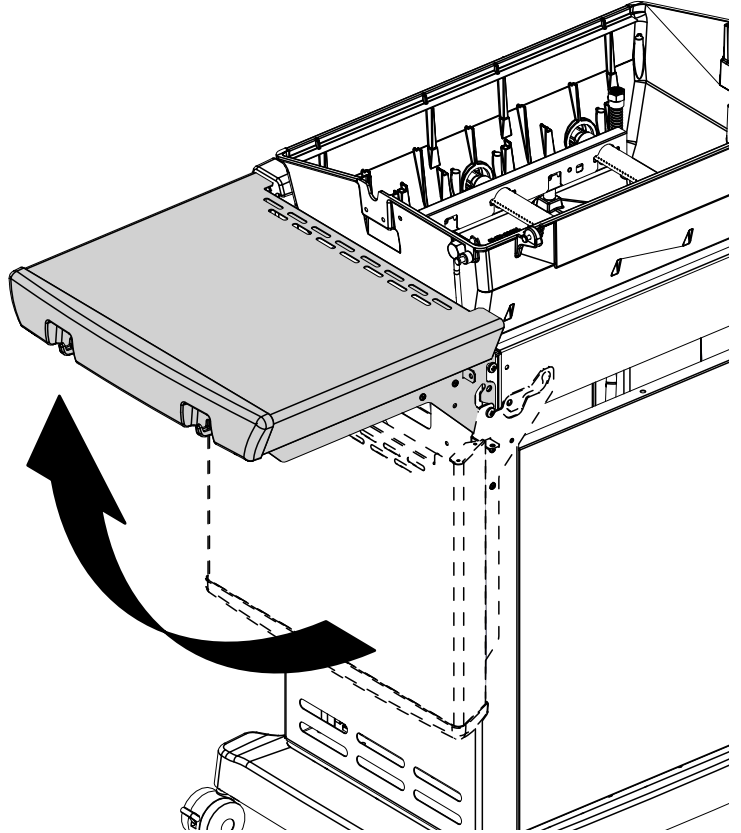
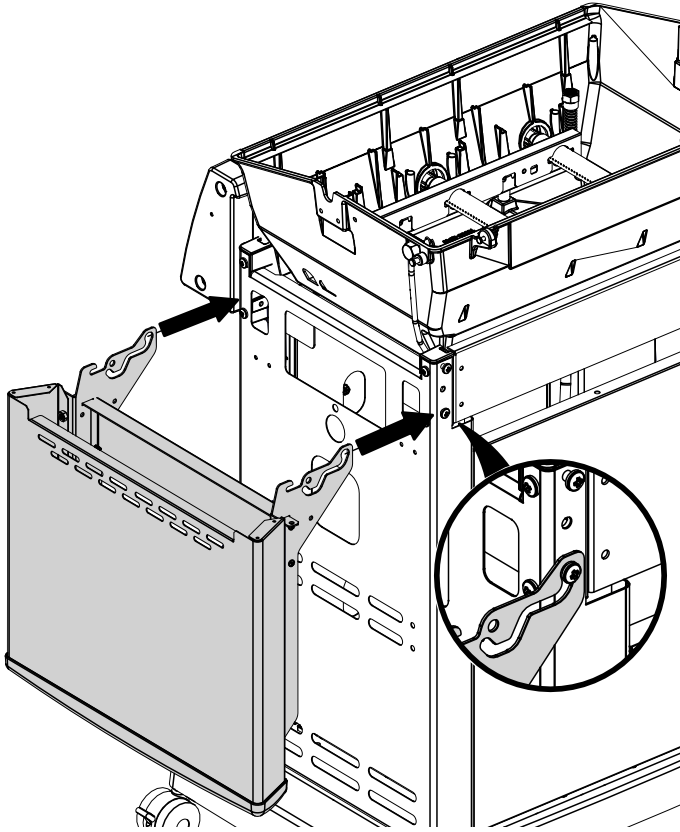
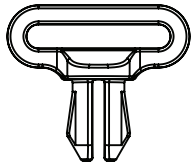
(1)





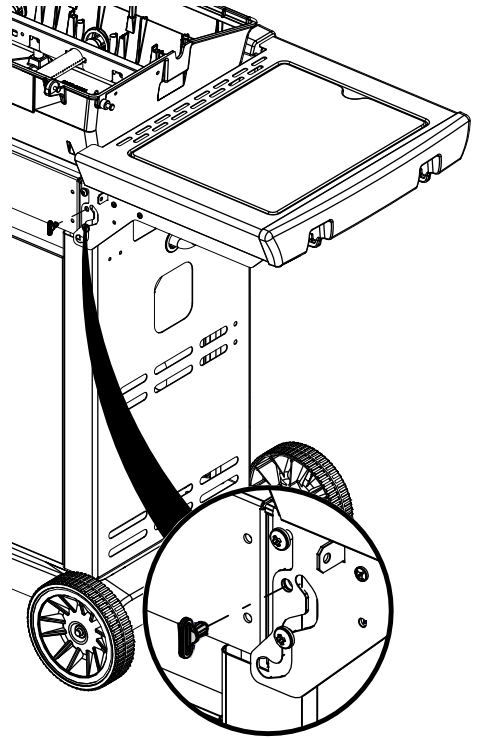
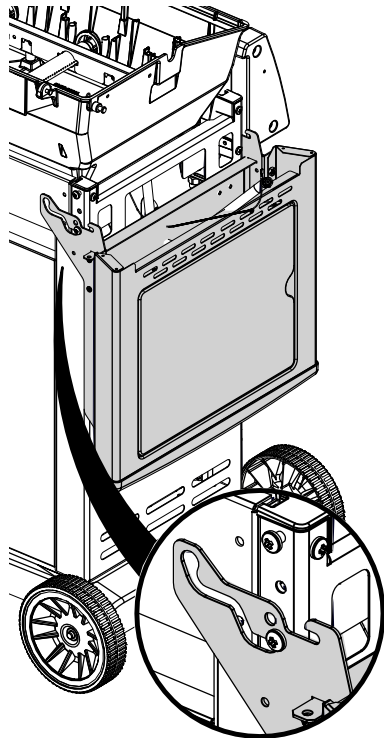
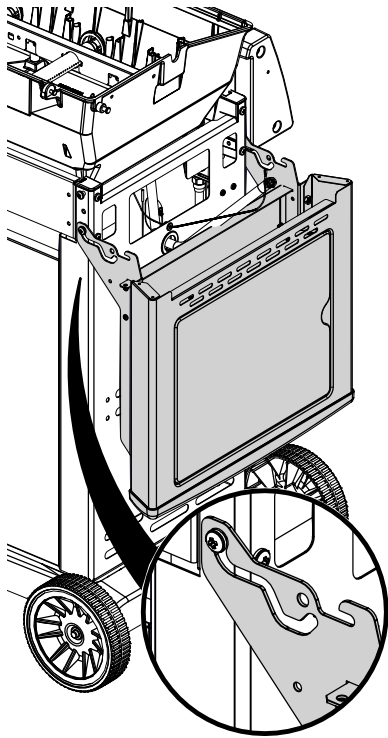
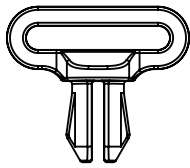
14

(1)



15

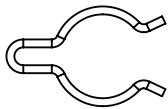
(1)



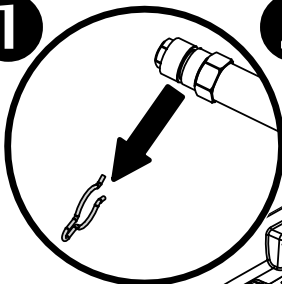
16

9312-64
9312-67
9312-84
9312-87

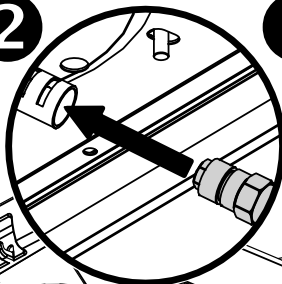
(1)



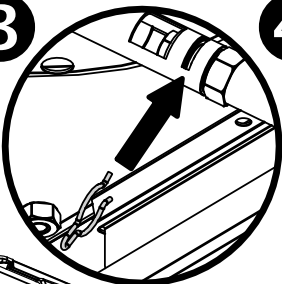
1



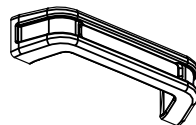
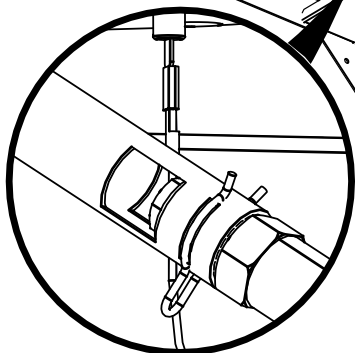
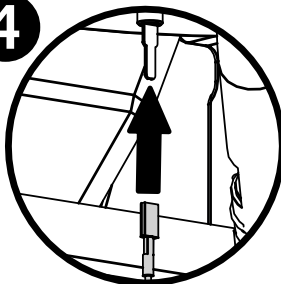
2



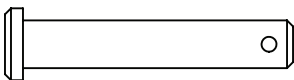
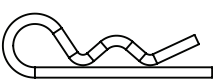
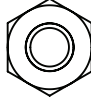
3

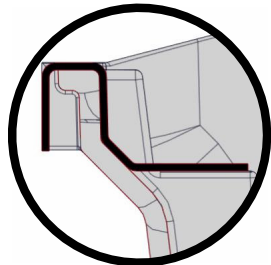
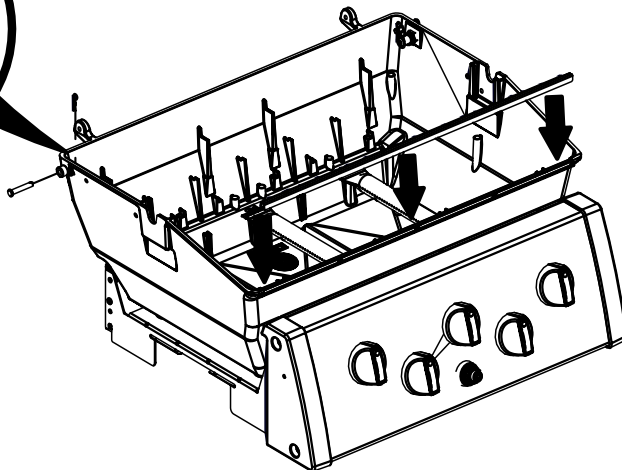
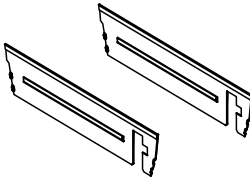
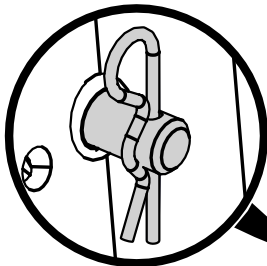
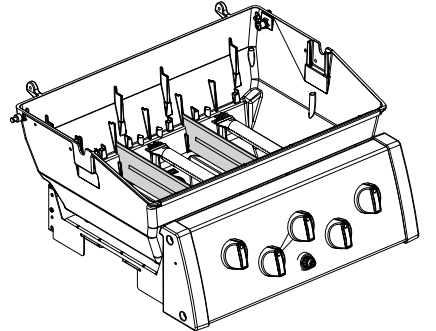
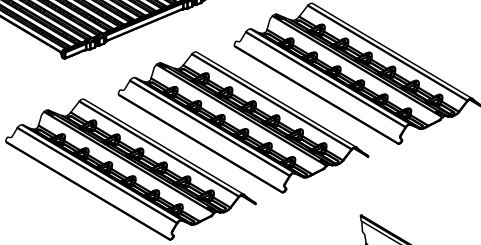
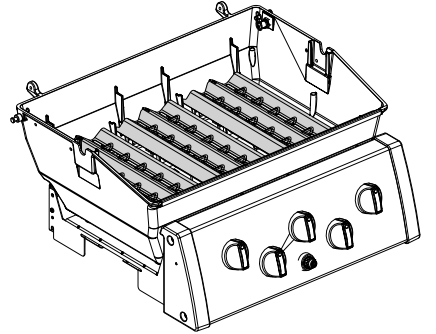
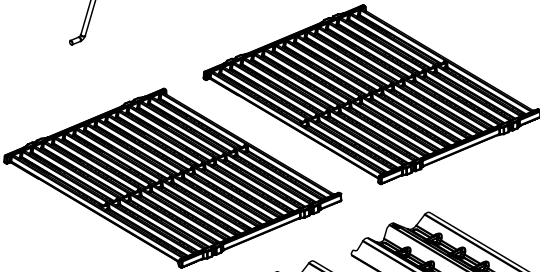
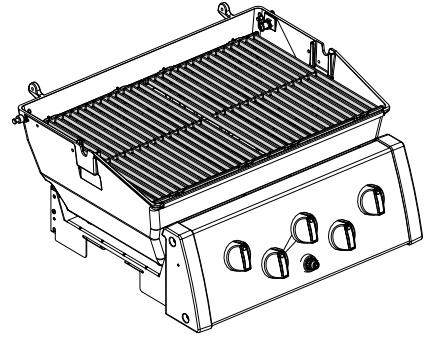
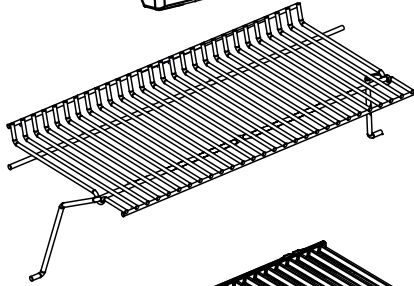
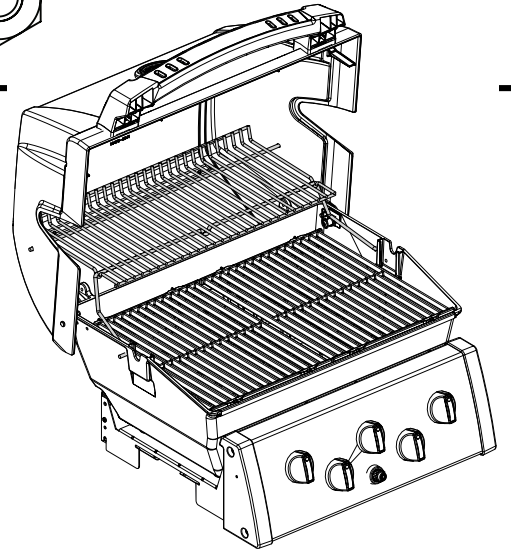
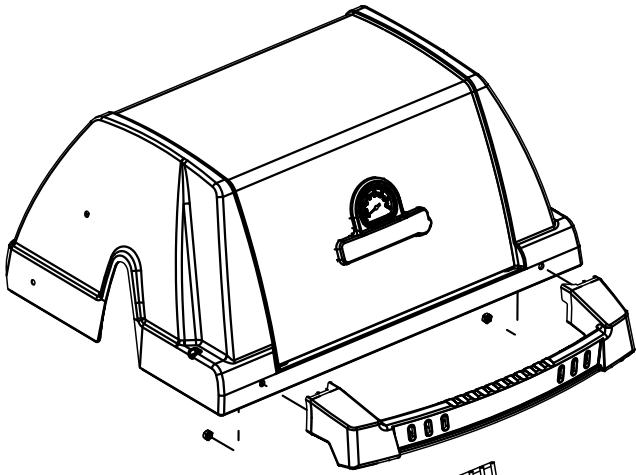


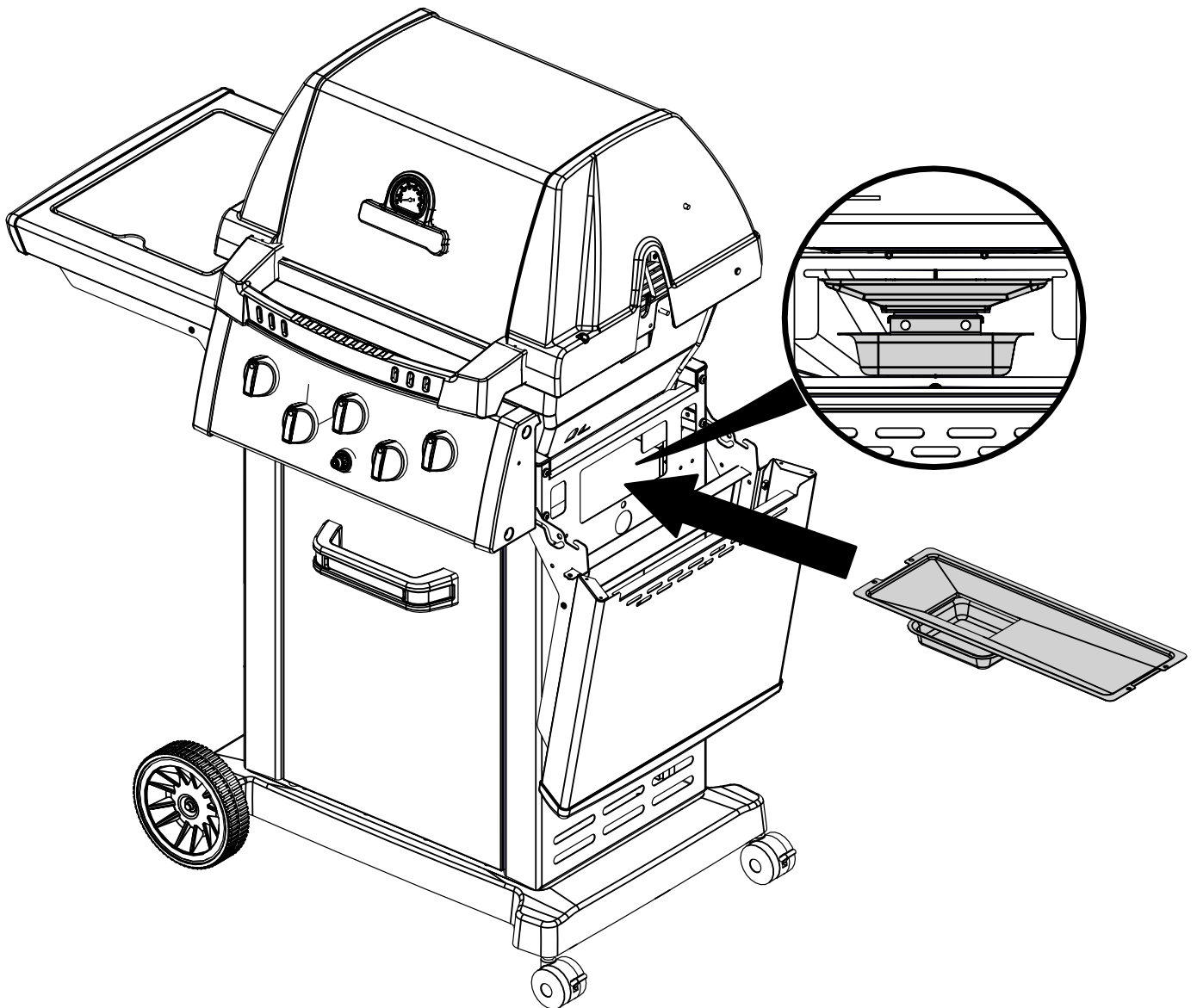
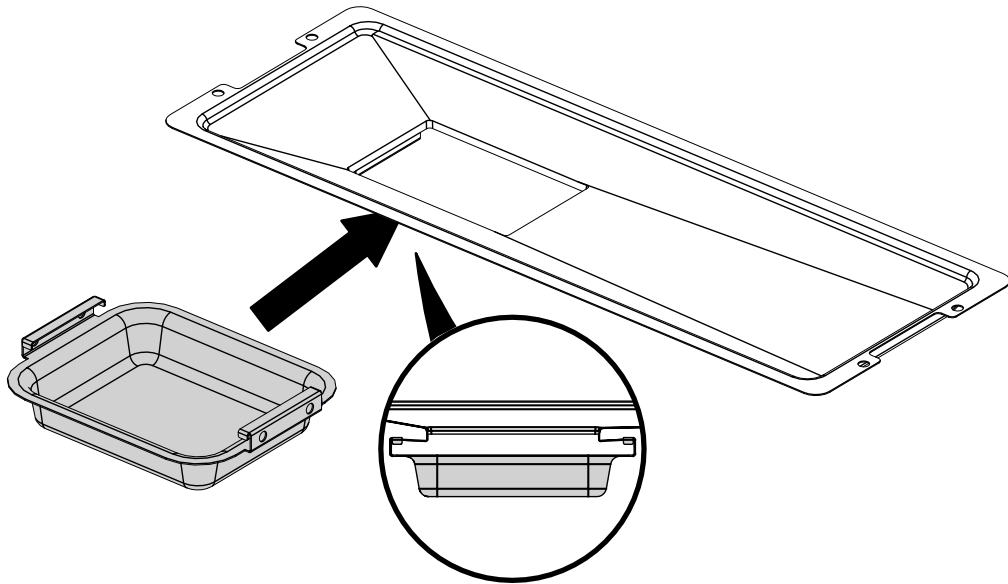
4



17

- (2)  (2)  (2) 



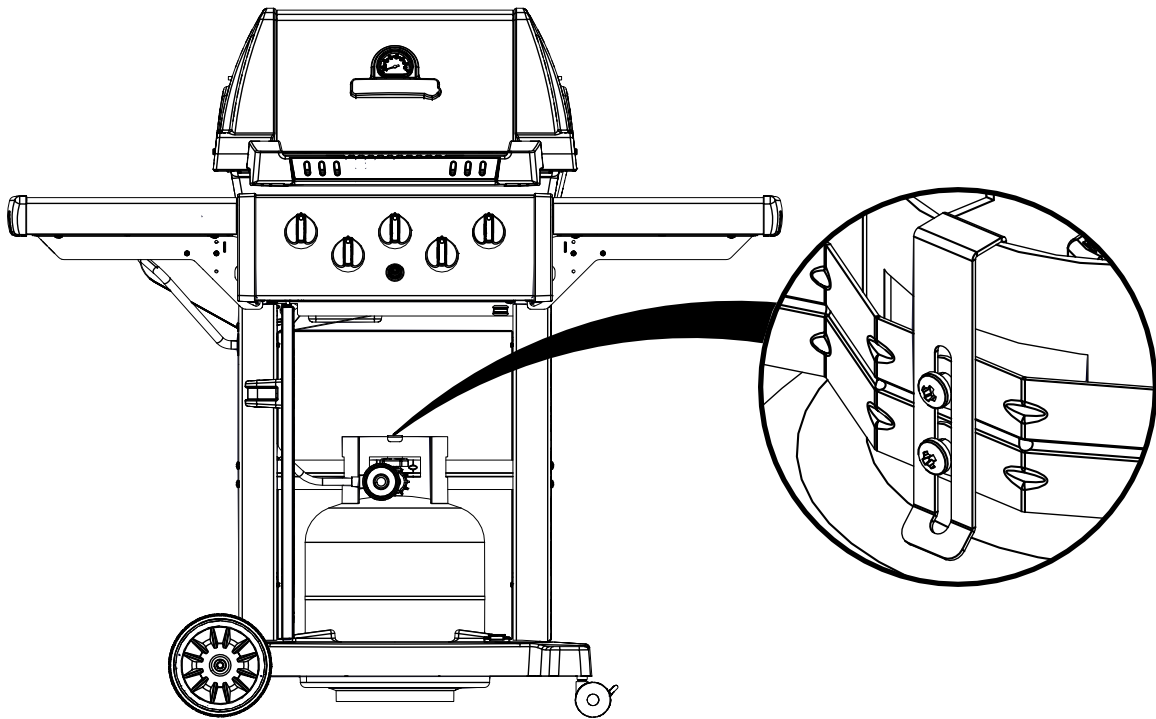


19

9312-54

9312-64

9312-84

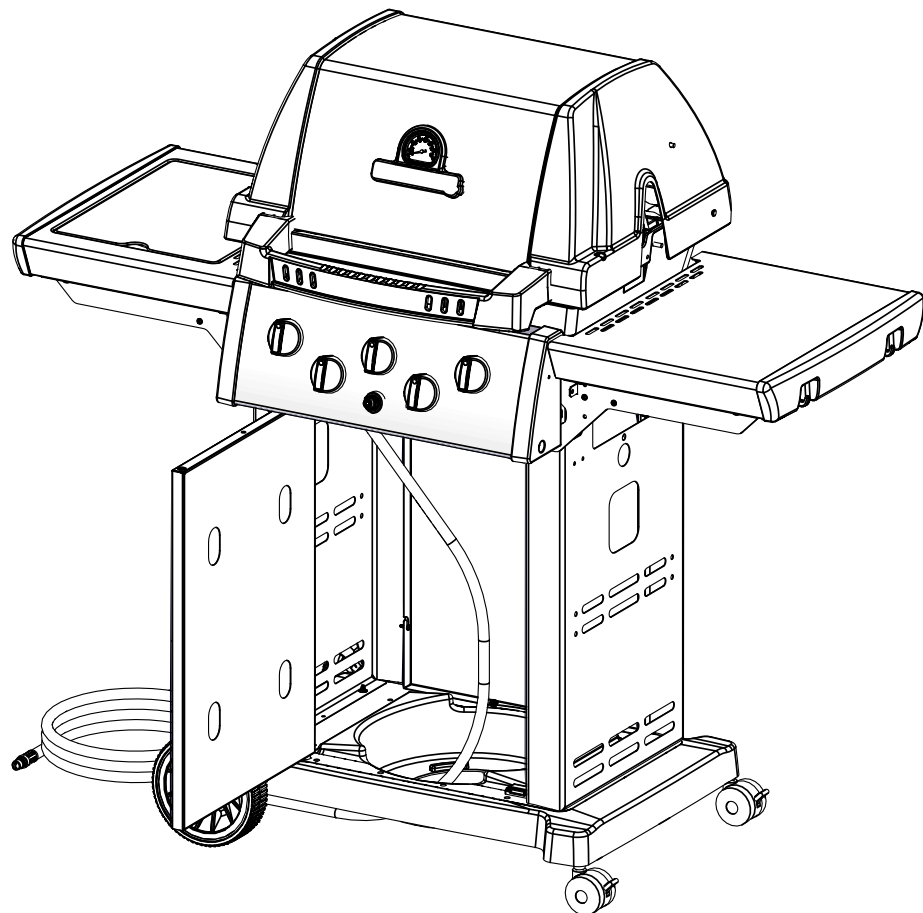


20

9312-57

9312-67

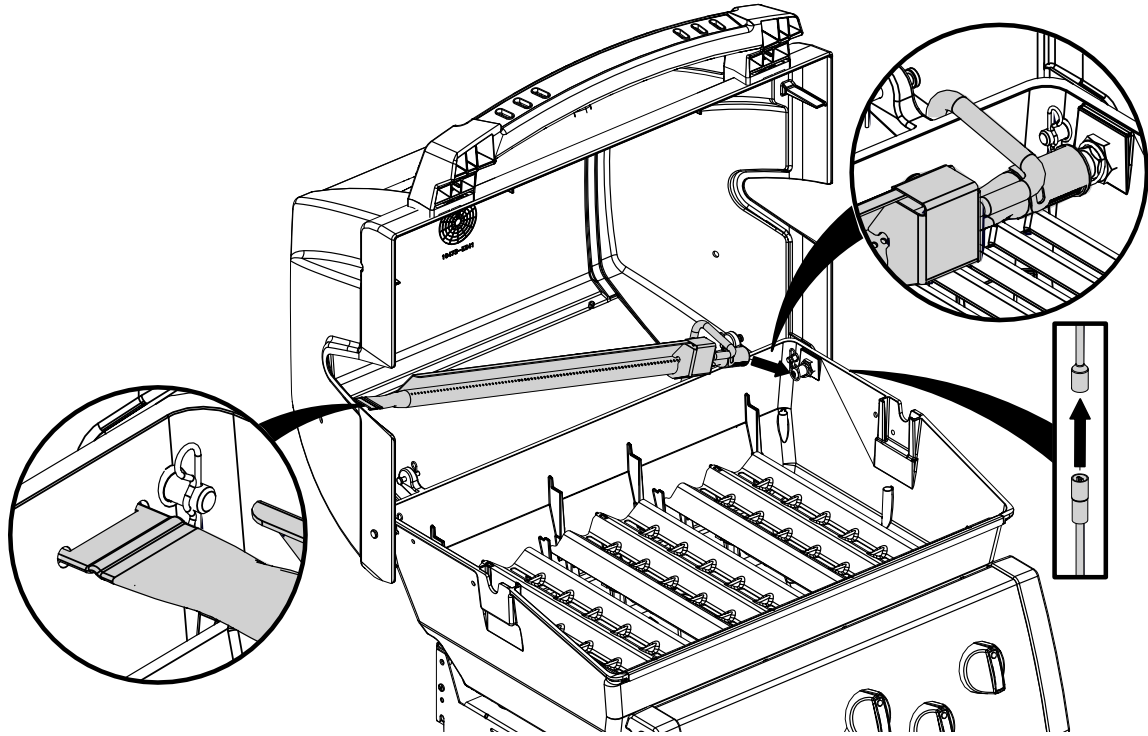
9312-87



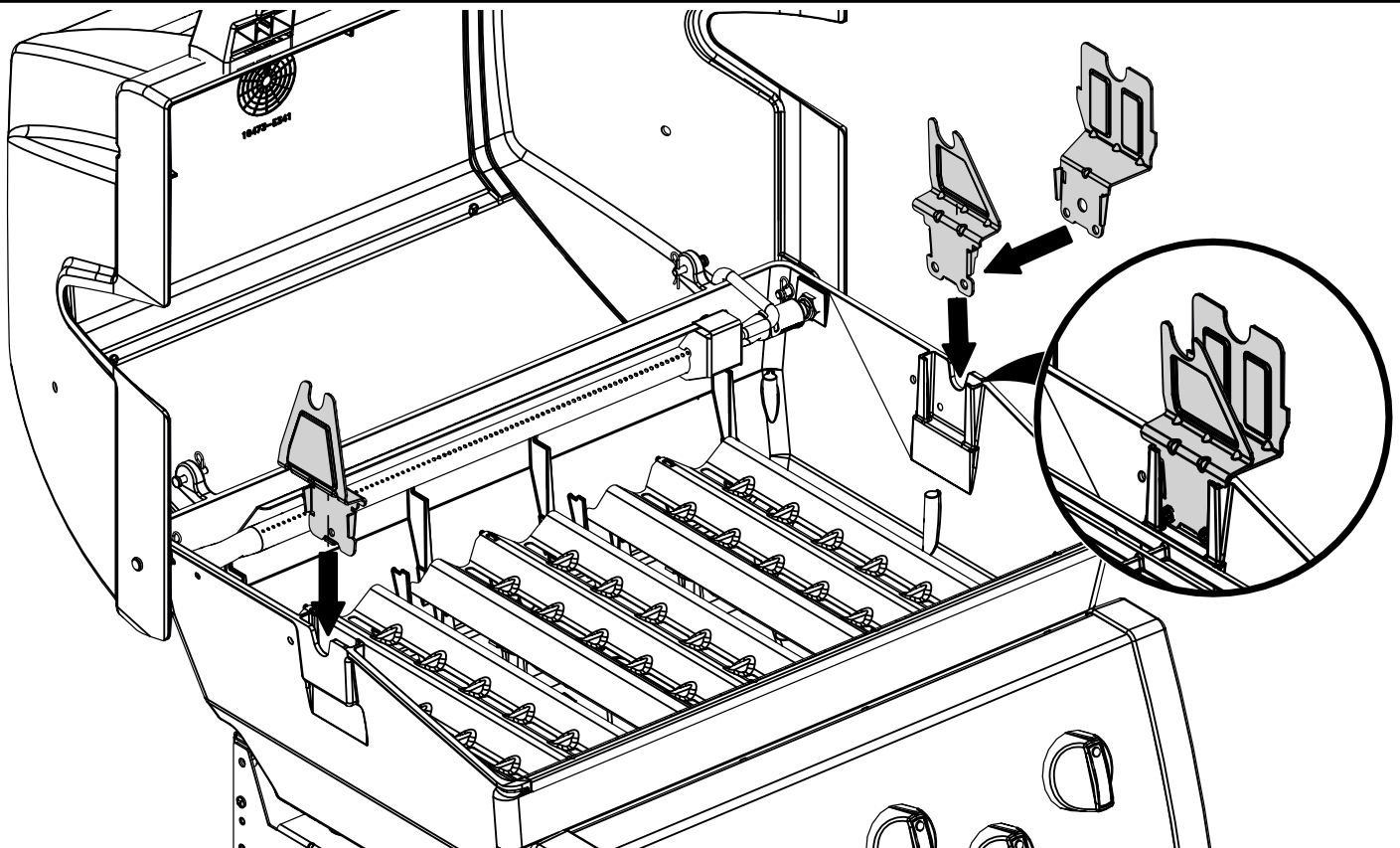
21

9312-84

9312-87



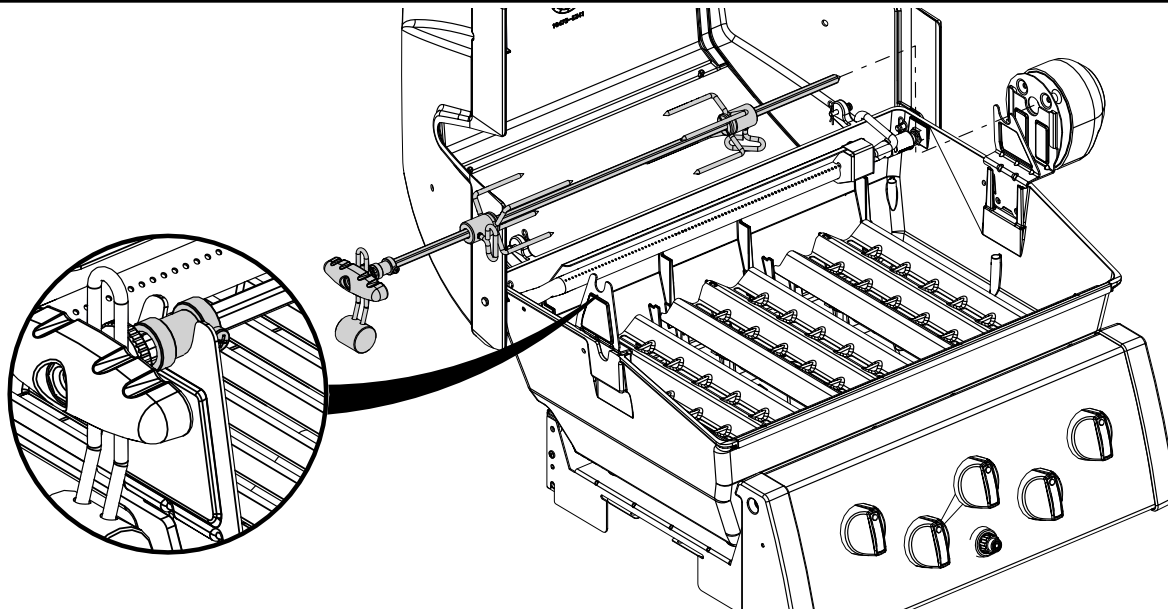
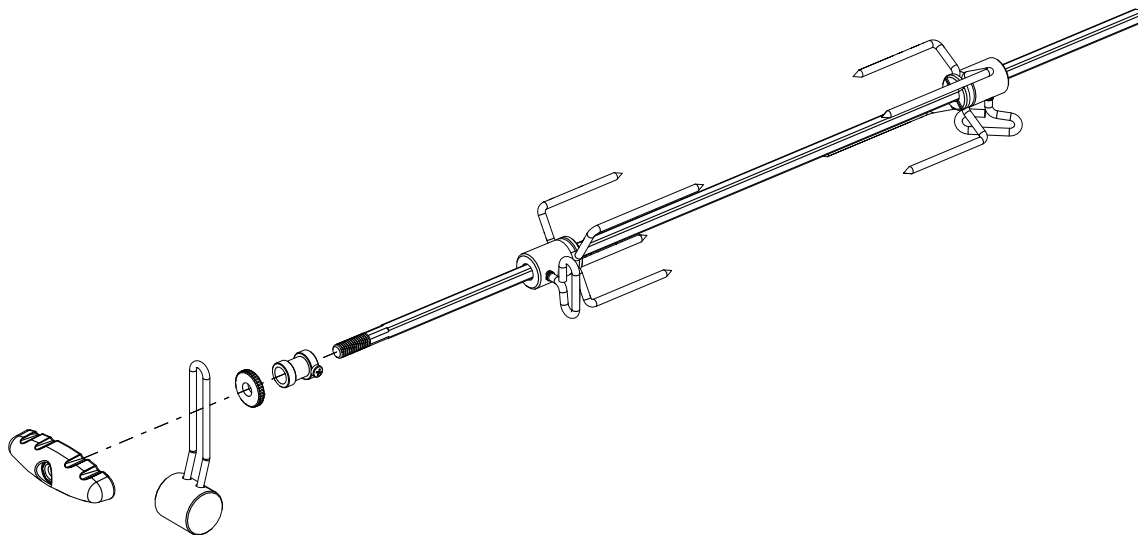
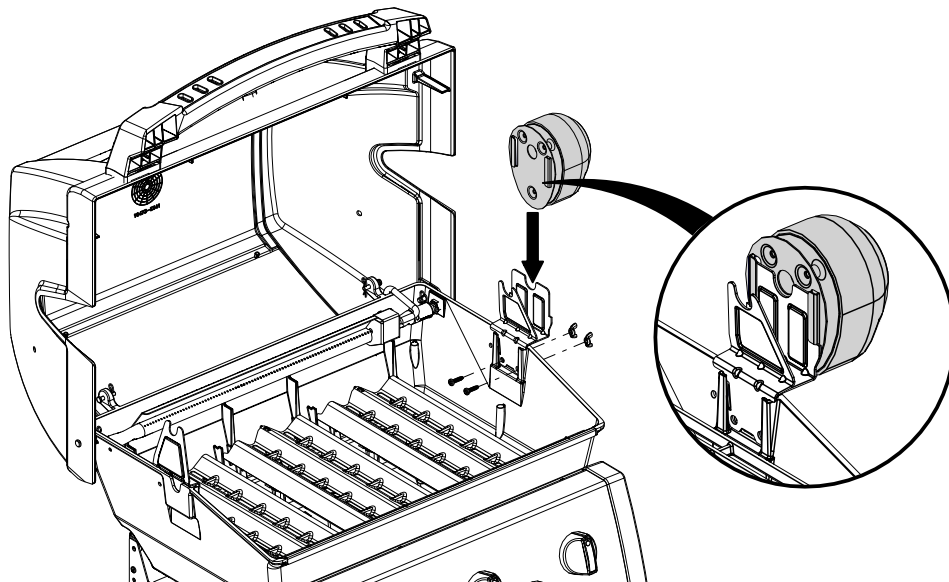
22



23

9312-84

9312-87



PARTS LIST / LISTE DES PIÈCES

KEY #	ITEM #	DESCRIPTION	DESCRIPTION	9312-54	9312-57	9312-64	9312-67	9312-84	9312-87
1	10909-E340	CASTING BOTTOM	FOND DU FOYER	1	1	1	1	1	1
2	10473-E341	CASTING TOP	COUVERCLE DU GRIL	1	1	1	1	1	1
3	10081-BK630	NAMEPLATE	PLAQUE D'IDENTIFICATION	1	1	1	1	1	1
4	10958-E340	TOP CASTING INSERT	PANNEAU DE COUVERCLE	1	1	1	1	1	1
5	10571-6	HEAT INDICATOR	INDICATEUR DE CHALEUR	1	1	1	1	1	1
6	10240-15	HINGE PIN	GOUPILLE DE CHARNIÈRE	2	2	2	2	2	2
6A	S21237	HINGE SPACER	ENTRETOISE DE CHARNIÈRE	2	2	2	2	2	2
7	S21233	HITCH PIN CLIP	ATTACHE DE CHEVILLE	5	5	5	5	5	5
8	Y-11542	SCREW - BURNER	VIS - BRÛLEUR	3	3	3	3	3	3
9	10225-T356	GRID	GRILLE	2	2	2	2	2	2
10	10222-E400	FLAV-R-WAVE™	FLAV-R-WAVE™	3	3	3	3	3	3
11	10225-E341	GRID - WARMING RACK	GRILLE	1	1	1	1	1	1
12	10222-E301	DIVIDER	DIVISEUR	2	2	2	2	2	2
13	10184-R83	BOSS EXTENSION	CROCHET DE RALLONGEMENT	1	1	1	1	1	1
15	10390-E20LP	BURNER	BRÛLEUR	1	•	1	•	1	•
	10390-E20NG	BURNER	BRÛLEUR	•	1	•	1	•	1
17	10342-245	ELECTRONIC IGNITOR	ALLUMEUR ÉLECTRONIQUE	1	1	•	•	•	•
	10342-246	ELECTRONIC IGNITOR	ALLUMEUR ÉLECTRONIQUE	•	•	1	1	•	•
	10342-247	ELECTRONIC IGNITOR	ALLUMEUR ÉLECTRONIQUE	•	•	•	•	1	1
18	10342-E12	ELECTRODE	ELECTRODE	2	2	2	2	2	2
19	52224-224A	COLLECTOR BOX	BOÎTE DE COLLECTEUR	1	1	1	1	1	1
20	10111-16A	HOSE	TUYAU	1	1	1	1	1	1
21	29004-014	CONTROL ASSEMBLY - LP	ASSEMBLÉE DE CONTROLE	1	•	•	•	•	•
	29004-017	CONTROL ASSEMBLY - NG	ASSEMBLÉE DE CONTROLE	•	1	•	•	•	•
	29004-034	CONTROL ASSEMBLY - LP	ASSEMBLÉE DE CONTROLE	•	•	1	•	•	•
	29004-037	CONTROL ASSEMBLY - NG	ASSEMBLÉE DE CONTROLE	•	•	•	1	•	•
	29004-074	CONTROL ASSEMBLY - LP	ASSEMBLÉE DE CONTROLE	•	•	•	•	1	•
	29004-077	CONTROL ASSEMBLY - NG	ASSEMBLÉE DE CONTROLE	•	•	•	•	•	1
21A	S13470-091	HOSE-SIDE BURNER LP	TUYAU DU BRÛLEUR LATERAL PL	•	•	1	•	1	•
	S13470-132	HOSE-SIDE BURNER NG	TUYAU DU BRÛLEUR LATERAL GN	•	•	•	1	•	1
21B	Y-11230	COTTER PIN	ATTACHE DE CHEVILLE	•	•	1	1	1	1
21C	10110-34	TUBE-REAR BURNER ASSY	TUBE DE BRÛLEUR ARRIÈRE	•	•	•	•	1	1
22	10114-16	HOSE & REGULATOR LP - QCC1	TUYAU ET REGULATEUR PL - QCC1	•	•	1	•	1	•
	10111-K45	HOSE NATURAL GAS	TUYAU (GAZ NATUREL)	•	•	•	1	•	1
23	10472-K431	CONTROL KNOB	BOUTON DE CONTROLE	3	3	4	4	5	5
30	10194-F137	CONTROL COVER	PANNEAU DE CONTROLE	1	1	•	•	•	•
	10194-F157	CONTROL COVER	PANNEAU DE CONTROLE	•	•	1	1	•	•
	10194-F197	CONTROL COVER	PANNEAU DE CONTROLE	•	•	•	•	1	1
31	10711-E34	EDGE CAP - CONTROL COVER	PAC DE BORD	1	1	1	1	1	1
32	10711-E33	EDGE CAP - CONTROL COVER	PAC DE BORD	1	1	1	1	1	1
33	10184-E96	RADIATION SHIELD	ÉCRAN DE CHALEUR	1	1	1	1	1	1
34	10184-E97	GREASE RAIL	GUIDE DU BAC A GRAISSE	1	1	1	1	1	1
35	10184-E501	SUPPORT-CASTING-LEFT	SUPPORT GAUCHE DU FOYER	1	1	1	1	1	1
36	10184-E511	SUPPORT-CASTING-RIGHT	SUPPORT DROIT DU FOYER	1	1	1	1	1	1
37	10184-E651	SUPPORT-SIDE SHELF-LEFT	SUPPORT TABLETTE DE GAUCHE	2	2	2	2	2	2
37A	10184-E62	SUPPORT-SIDE SHELF-LEFT	SUPPORT TABLETTE DE GAUCHE	2	2	2	2	2	2
38	10184-E641	SUPPORT-SIDE SHELF-RIGHT	SUPPORT TABLETTE DE DROIT	2	2	2	2	2	2
38A	10184-E63	SUPPORT-SIDE SHELF-RIGHT	SUPPORT TABLETTE DE DROIT	2	2	2	2	2	2
39	10956-E421	BRACE-REAR	SUPPORT ARRIERE	1	1	1	1	1	1
40	10958-E71	BASE	TABLETTE INFÉRIEURE	1	1	1	1	1	1
41	10956-E311	BRACE-FRONT	SUPPORT AVANT	1	1	1	1	1	1
43	10958-E761	SIDE PANEL BLK	PANNEAU LATÉRALE	2	2	2	2	2	2
44	10958-E361	PANEL - REAR	PANNEAU - ARRIÈRE	1	1	1	1	1	1
45	10184-E981	BRACKET - DOOR CATCH	CROCHET DE PORTE	1	1	1	1	1	1
48	10184-E691	BRACKET - SHELF	CROCHET - PLANCHETTE	2	2	2	2	2	2
50	10711-E822	SHELF	PLANCHETTE LATÉRALE	1	1	1	1	1	1
51	10711-E832	SHELF	PLANCHETTE LATÉRALE	•	•	1	1	1	1
	10711-E822	SHELF	PLANCHETTE LATÉRALE	1	1	•	•	•	•
56	10892-7G	WHEEL	ROUE	2	2	2	2	2	2
60	10711-E49	END CAP - SHELF	MONTURE D'EMBOUT	2	2	2	2	2	2
66	S13006A	BURNER ROTISSERIE	BRÛLEUR DE TOURNEBROCHE	•	•	•	•	1	1
68	S21362	SPRING	RESSORT	•	•	•	•	1	1
69	10958-E48A	DOOR	PORTE	1	1	1	1	1	1
70	21475-138	HANDLE	POIGNÉE	1	1	1	1	1	1
71	10696-102	REAR BURNER-ORIFICE	ORIFICE DU BRÛLEUR ARRIÈRE	•	•	•	•	1	•
	10696-145	REAR BURNER-ORIFICE	ORIFICE DU BRÛLEUR ARRIÈRE	•	•	•	•	•	1
72	S21420	PUSH NUT	POUSSE ECROU	2	2	2	2	2	2
73	Y-11990	HEX NUT	ÉCROU	•	•	•	•	1	1
74	S21084	SCREW - #14 x 3/4	VIS - #14 x 3/4	2	2	2	2	2	2
75	10184-302A	HANDLE	POIGNÉE	1	1	1	1	1	1
76	S21255	WASHER	RONDELLE	4	4	4	4	4	4
78	10892-13	CASTOR	ROULETTES	2	2	2	2	2	2
79	Y-11561	BOLT - 1/4:20 x 1 3/4	BOULON - 1/4:20 X 1 3/4	12	12	12	12	12	12
80	Y-11546	SCREW- 1/4-20 X 5/8	VIS - 1/4-20 X 5/8	10	10	10	10	10	10
81	Y-12860	SCREW - 1/4-20 X 1 3/8	VIS - 1/4-20 X 1 3/8	4	4	4	4	4	4

PARTS LIST / LISTE DES PIECES

<u>KEY #</u>	<u>ITEM #</u>	<u>DESCRIPTION</u>	<u>DESCRIPTION</u>	<u>9312-54</u>	<u>9312-57</u>	<u>9312-64</u>	<u>9312-67</u>	<u>9312-84</u>	<u>9312-87</u>
82	Y-12673	SHELF - LOCK PIN	ÉTAGÈRE - GOUPILLE DE SERRURE	2	2	2	2	2	2
83	Y-12865	BOLT- 1/4-20 X 1/2	BOULON – 1/4-20 X 1/2	12	8	12	8	12	8
84	S15170	AXLE	ESSIEU	1	1	1	1	1	1
85	Y-12855	BOLT- 1/4-20 X 3/8	BOULON – 1/4-20 X 3/8	9	9	9	9	9	9
87	Y-11793	NUT- 1/4-20	ECROU – 1/4-20	18	18	18	18	18	18
96	S21125	SCREW – 8 X 1/1	VIS - 8 X 1/1	4	4	4	4	4	4
98	S21124	SCREW – 8 X 1/2	VIS - 8 X 1/2	39	39	39	39	39	39
99	Y-12646	SCREW – 8 X 1/2	VIS - 8 X 1/2	•	•	2	2	2	2
104	Y-12835	SCREW – 6-32 X 1/4	VIS – 6-32 X 1/4	•	•	2	2	2	2
105	Y-12853	WASHER	RONDELLE	•	•	2	2	2	2
106	Y-12861	CAP SCREW - 1/4-20 X 3/8	VIS - 1/4-20 X 3/8	•	•	2	2	2	2
107	Y-12863	WASHER	RONDELLE	•	•	4	4	4	4
110	53140-981	GRID	GRILLE	•	•	1	1	1	1
111	10390-E10	SIDE BURNER	BRULEUR DE COTE	•	•	1	1	1	1
113	10342-T16	ELECTRODE – SIDE BURNER	ELECTRODE – BRULEUR DE COTE	•	•	1	1	1	1
114	23000-255	COVER-SIDE BURNER	COUVERCLE LATÉRAL	•	•	1	1	1	1
115	Y-29304	SCREW #10-24 X 3/8	VIS #10-24 X 3/8	2	2	2	2	2	2
117	23000-271	SHELF-SIDE BURNER	SUPPORT DE BRULEUR DE COTE	•	•	1	1	1	1
122	57054-902	GREASE TRAY	PLATEAU A GRAISSE	1	1	1	1	1	1
123	52009-902	GREASE PAN	CUVETTE A GRAISSE	1	1	1	1	1	1
135	Y-12119	BUSHING	DOUILLE	3	3	3	3	3	3
136	10184-E44	ROTISSERIE SHIELD	BOUCLIER DE ROTISSERIE	1	1	1	1	1	1
137	10184-E42	ROTISSERIE BRACKET	CROCHET DE ROTISSERIE	1	1	1	1	1	1
138	10184-E43	ROTISSERIE SHIELD	BOUCLIER DE ROTISSERIE	1	1	1	1	1	1
139	S21061	WING NUT	ECROU PAPILLON	2	2	2	2	2	2
140	Y-29306	BOLT - 10-24 x 3/4	BOULON - 10-24 x 3/4	2	2	2	2	2	2
141	S15271	HANDLE	POIGNEE	•	•	•	•	1	1
142	S15270	BALANCER	CONTREPOIS	•	•	•	•	1	1
143	S15263	BUSHING	COL	•	•	•	•	1	1
144	Y-12220	BUSHING	DOUILLE	•	•	1	1	1	1
145	S15264	SPIT ROD	BROCHETTE	•	•	•	•	1	1
146	S15236	MOTOR	MOTEUR	•	•	•	•	1	1
147	S15299	WASHER	RONDELLE	•	•	•	•	1	1
148	S15287	4 PRONG FORKS	FOURCHETTE A 4 FOURCHON	•	•	•	•	1	1
149	10240-20	DOOR PIN	GOUPILLE DE LA PORTE	1	1	1	1	1	1
150	10184-E211	TANK CLAMP	PINCE-CITERNES	1	•	1	•	1	•
151	10184-E151	TANK STRAP	SANGLE RÉSERVOIR	1	•	1	•	1	•
152	Y-12222	MAGNET	AIMANT	1	1	1	1	1	1
153	Y-12223	SNAP IN MAGNET	AIMANT	1	1	1	1	1	1
154	Y-11795	LOCK NUT	CROU DE BLOCAGE	2	•	2	•	2	•
155	10070-E340MS	MATCH LIGHT - STICK	ALLUMETTES	1	1	1	1	1	1
164	Y-12124	DOOR PIN CAP	DISTANZHALTERUNG	1	1	1	1	1	1
165	Y-11561	BOLT- 1/4-20 X 1-1/2	BOULON – 1/4-20 X 1-1/2	1	1	1	1	1	1
166	Y-12117	BUSHING	DOUILLE						

