

Installation Instructions

Microwave Oven Built-In Trim Kits

CX152, CX153

If you have questions, visit our website at: cafeappliances.com

BEFORE YOU BEGIN

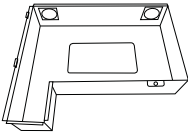
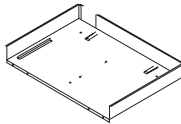
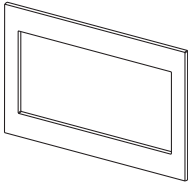
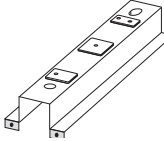


Read these instructions completely and carefully.

- **IMPORTANT** — Save these instructions for local inspector's use.
- **IMPORTANT** — Observe all governing codes and ordinances.
- Note to Installer – Be sure to leave these instructions with the Consumer.
- Note to Consumer – Keep these instructions for future reference.
- Skill level – Installation of this appliance requires basic mechanical and electrical skills.
- Completion time – 1 to 3 hours
- Proper installation is the responsibility of the installer.
- Product failure due to improper installation is not covered under the Warranty.
- This kit is for use on model: CEB515
- This kit and microwave are approved for installation alone or above any single electric wall oven. Do not mount adjacent (within 2 feet) to any range, cooktop, gas oven, or other microwave.
- This product is to be installed 3 feet above floor level.
- Do not alter or modify any part of this kit or the oven.
- For easier installation and personal safety, we recommend that two people install this microwave oven.
- Unplug the microwave oven before attempting installation of this kit.

▲WARNING This oven must be plugged into a properly grounded 3-hole, 120 volt receptacle as required by the National Electrical Code.

▲WARNING Before beginning the installation, switch power off at service panel and lock the service disconnecting means to prevent power from being switched on accidentally. When the service disconnecting means cannot be locked, securely fasten a prominent warning device, such as a tag, to the service panel.

PARTS INCLUDED

PART		QUANTITY
	Rear Duct	1
	Bottom Duct	1
	Trim Kit Frame	1
	Rail	2
	Short Screws	16 required 3 extra
	Long Wood Screws	4 required 2 extra

NOTE: This kit has extra screws to prevent the technician from spending extra time locating a replacement in case they lose one during installation.

Installation Instructions

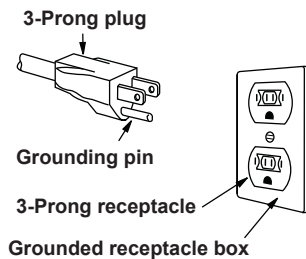
GROUNDING INSTRUCTIONS

This appliance must be grounded. In the event of an electrical short circuit, grounding reduces the risk of electric shock by providing an escape wire for the electric current. This appliance is equipped with a cord having a grounding wire with a grounding plug. The plug must be plugged into an outlet that is properly installed and grounded. Consult a qualified electrician or serviceman if the grounding instructions are not completely understood, or if doubt exists as to whether the appliance is properly grounded.

⚠ WARNING

Improper use of the grounding plug can result in a risk of electric shock. Do not use an extension cord. If the power supply cord is too short, have a qualified electrician or serviceman install an outlet near the appliance.

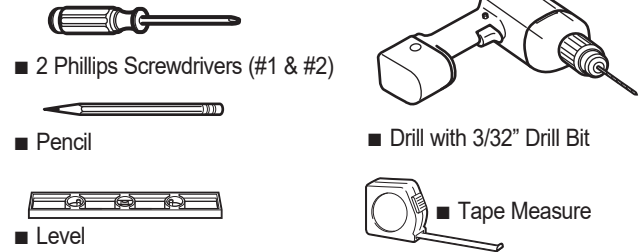
Permanent and Correct Installation



ELECTRICAL REQUIREMENTS

Product rating is 120 volts AC, 60 Hertz, 14 amps and 1.60 kilowatts. This product must be connected to a supply circuit of the proper voltage and frequency. Wire size must conform to the requirements of the National Electrical Code or the prevailing local code for this kilowatt rating. The power supply cord and plug should be brought to a separate 15 to 20 ampere branch circuit single grounded outlet. The outlet box should be located in the cabinet above the oven. The outlet box and supply circuit should be installed by a qualified electrician and conform to the National Electrical Code or the prevailing local code.

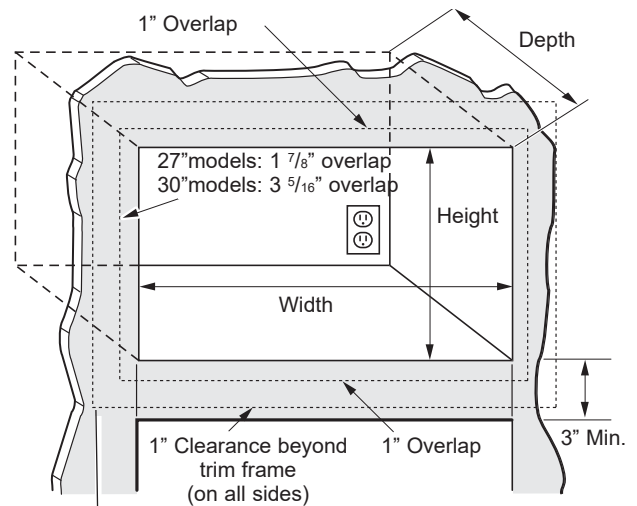
TOOLS YOU WILL NEED



CUTOUT DIMENSIONS

Dimension	Trim Kit		Cutout
	27"	30"	
Height	19 1/8"	19 1/8"	17 1/8" ± 1/8"
Width	26 7/8"	29 3/4"	23 1/4" ± 1/8"

Min. depth with receptacle outside cutout – 22"
 Min. depth with receptacle inside cutout – 23 1/2"
 120 volt – 60 Hertz grounded power receptacle.



Bottom of trim kit must be minimum of 36" from floor

⚠ WARNING

This trim kit uses air flow from the top, bottom and sides of the trim frame. Blocking the air flow can cause the microwave to function improperly and may cause damage to the microwave.

Allow a 1" clearance beyond the edge of the trim kit frame to provide proper air flow.

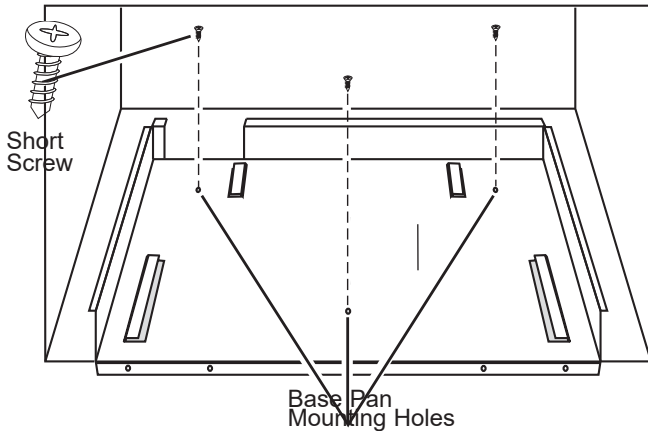
FOR INSTALLATION ABOVE A BUILT-IN OVEN:

Microwave oven should be installed on a 3/8" plywood base and supported by 2x4 or 1x2 equivalent runners on all sides. Base must be capable of supporting a minimum of 100 lbs.

Installation Instructions

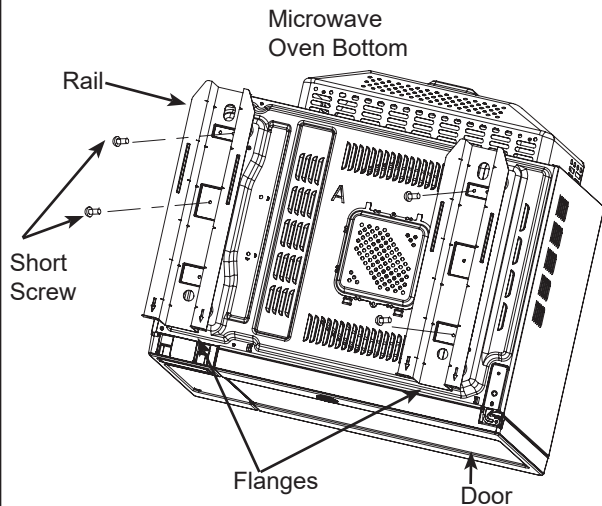
1 LOCATE AND INSTALL THE BASE PAN

Set Base Pan into the front cabinet microwave oven cutout and center it right and left. Push back until the front flange is against the cabinet front wall.



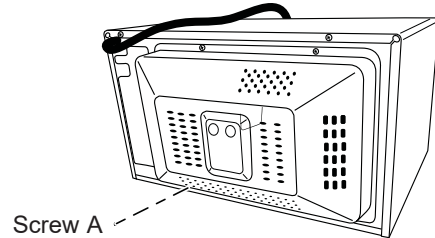
2 INSTALL THE RAILS

Disconnect the microwave oven from the receptacle. Remove everything out of the microwave oven, including packing, Owner's Manuals, turntable and turntable support. A protective film has been applied to some microwave oven and trim kits. If applied, remove the film. Turn over the microwave oven and secure the rails to oven Base Plate by inserting 4 short screws. Be careful not to scratch the microwave oven.

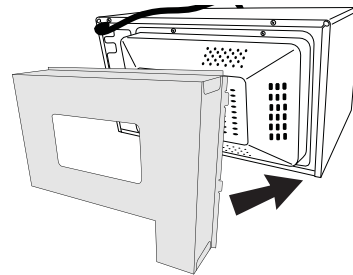


3 INSTALL THE REAR DUCT

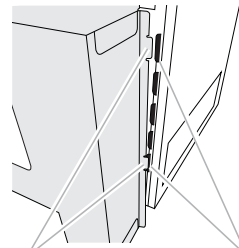
1. Gently return microwave oven to its upright position.
2. Remove screw A.



3. Align the rear duct with the back of microwave oven, as shown.

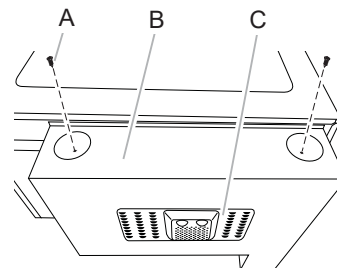


4. Slide 2 tabs into the slots on the right side of the back of microwave oven.



- A. Rear duct tabs
- B. Slots

5. Use 2 short screws to secure top of rear duct to the back of microwave oven, as shown.

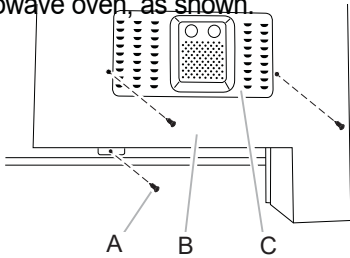


- A. Short screws (2)
- B. Rear duct
- C. Back of microwave oven

Installation Instructions

3 INSTALL THE REAR DUCT (continued)

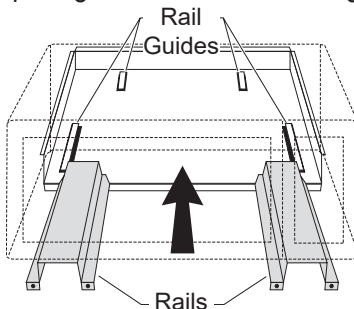
6. Use 3 short screws to secure back of rear duct to the back of microwave oven, as shown.



- A. Short screws (3)
- B. Rear duct
- C. Back of microwave oven

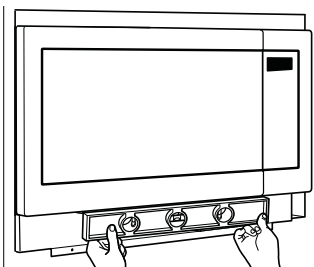
4 INSTALL THE MICROWAVE OVEN

Plug the power cord into the wall receptacle. Slide the microwave oven assembly gently into the cabinet, using care not to pinch the power cord. Be sure to keep the assembly centered as it slides back to where the tongue of the rails goes through the slots on Base Plan. The top edges of the Base Plan should now be centered right to left in the opening. The Base should be tight against the cabinet.



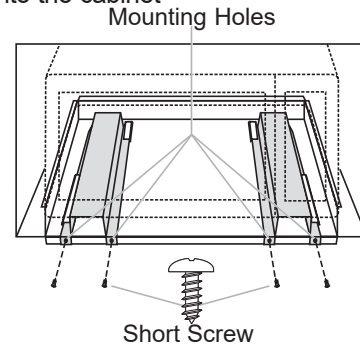
5 CHECK LEVELING

Check the leveling by placing a level at the front and sides of the microwave. It may be necessary to add wood shims under the base pan to level the microwave front-to-back and side-to-side.



6 SECURE THE RAILS TO THE CABINET

Ensure the Base Pan and Bottom Bracket front flanges are tight against the cabinet, and that the screws holes are aligned. Drive 4 short screws through the Base Pan and Rails into the cabinet.

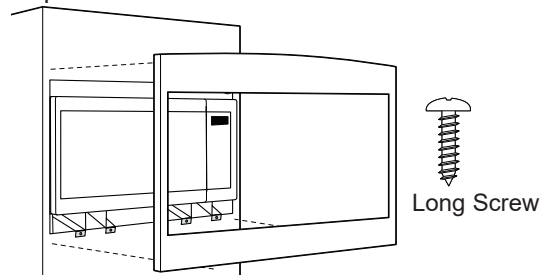


7 INSTALL THE TRIM KIT FRAME

1. Position the assembled Trim Kit frame around the oven.
2. Drill pilot holes using the drill (3/22).
3. Secure the Trim Kit by 4 long screws through the trim kit into the cabinet by using a manual screw driver.

IMPORTANT-

— Start all screws before tightening any one screw. Do not overtighten screws since it can cause misalignment of top/side strips.



8 REPLACE ANY LOOSE ITEMS

1. Your trim kit is now fully installed. Replace the turntable and turntable support that was removed from inside the microwave oven.
2. Keep these installation instructions and extra screws for future reference and need. Do not place them in the microwave oven.
3. Replace the house fuse, or close the circuit breaker to restore power at the service panel.

READ CAREFULLY. KEEP THESE INSTRUCTIONS.

Instrucciones de Instalación

Kits de Horno Microondas con Terminaciones Incorporadas CX152, CX153

¿Preguntas? Visite nuestro sitio Web en: cafeappliances.com

■ ANTES DE COMENZAR

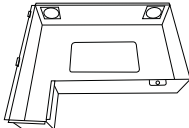
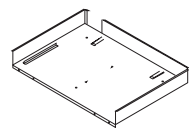
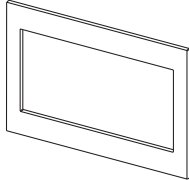
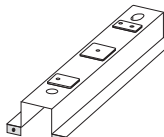


Lea estas instrucciones en su totalidad y atentamente.

- **IMPORTANTE** — Conserve estas instrucciones para uso del inspector local.
- **IMPORTANTE** — Cumpla con todos los códigos y ordenanzas gubernamentales.
- Nota para el Instalador – Asegúrese de que el Comprador conserve estas instrucciones.
- Nota para el Comprador – Conserve estas instrucciones para referencia futura.
- Nivel de habilidad – La instalación de este electrodoméstico requiere un nivel básico de habilidades mecánicas y eléctricas.
- Tiempo de instalación – entre 1 y 3 horas
- La correcta instalación del producto es responsabilidad del instalador.
- Si se producen fallas en el producto debido a una instalación inadecuada, la Garantía no cubrirá las mismas.
- Este kit es para uso en los modelo: CEB515
- El kit y el horno microondas están aprobados para su instalación en forma aislada o sobre cualquier horno eléctrico de pared simple. No monte el mismo de forma adyacente (dentro de los 2 pies) a cualquier cocina, superficie de cocción, horno a gas, u otro microondas
- Este producto se deberá instalar a 3 pies de distancia del piso.
- No altere ni modifique ninguna parte de este kit o del horno.
- Para una instalación más fácil y por cuestiones de seguridad personal, recomendamos que la instalación del horno microondas sea realizada por dos personas.
- Desenchufe el horno microondas antes de intentar instalar este kit.

▲ ADVERTENCIA Este horno deberá estar correctamente enchufado en un receptáculo de 3 agujeros y 120V, de acuerdo con lo requerido por el Código de Electricidad Nacional (National Electrical Code).

▲ ADVERTENCIA Antes de comenzar con la instalación, apague el interruptor del panel del servicio y bloquee el suministro del servicio a fin de evitar que la corriente se active en forma accidental. Cuando el suministro del servicio no pueda ser bloqueado, ajuste de forma segura un dispositivo de advertencia visible, tal como una etiqueta, al panel del servicio.

PIEZAS INCLUIDAS

PIEZA		CANTIDAD
	Conducto Trasero	1
	Olla de la Base	1
	Kit de Terminaciones	1
	Riel	2
	Tornillos Cortos	16 requeridos 3 adicionales
	Tornillos Largos de Madera	4 requeridos 2 adicionales

NOTA: Este kit cuenta con tornillos adicionales a fin de evitar que el técnico necesite tiempo adicional para ubicar un tornillo de reemplazo durante la instalación.

Instrucciones de Instalación

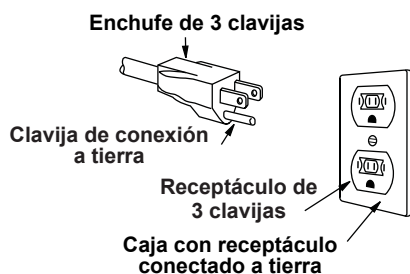
INSTRUCCIONES DE CONEXIÓN A TIERRA

Este electrodoméstico deberá estar conectado a tierra. En caso de que se produzca un cortocircuito, la conexión a tierra reduce el riesgo de descarga eléctrica, brindando un cable de escape de la corriente eléctrica. Este electrodoméstico está equipado con un cable de corriente que posee un cable de conexión a tierra con un enchufe a tierra. El enchufe deberá ser colocado en un tomacorriente correctamente instalado y conectado a tierra. Consulte a un electricista calificado o al personal del servicio técnico en caso de no entender totalmente las instrucciones de conexión a tierra, o en caso de existir dudas de que el electrodoméstico esté correctamente conectado a tierra.

⚠️ ADVERTENCIA

El uso inadecuado del enchufe de conexión a tierra puede provocar riesgos de descargas eléctricas. No use un prolongador. Si el cable de corriente es demasiado corto, solicite a un electricista calificado o al personal del servicio técnico que instale un tomacorriente cerca del electrodoméstico.

Instalación Permanente y Correcta



REQUISITOS ELÉCTRICOS

La graduación del producto es de 120 volts AC, 60 Hertz, 14 amperes, y 1.60 kilowatts. Este producto se debe conectar a un circuito con un suministro correcto de voltaje y frecuencia. El tamaño del cable deberá ser conforme a los requisitos del Código Eléctrico Nacional o del código local obligatorio con relación a la cantidad de kilowatts. El cable y enchufe de suministro de corriente se deberán conectar a un tomacorriente simple con conexión a tierra de un circuito de entre 15 y 20 amperes. La caja del tomacorriente deberá ser ubicado en el gabinete sobre el horno. La caja del tomacorriente y el circuito de suministro deberán ser instalados por un electricista calificado y cumplir con el Código Eléctrico Nacional o el código local obligatorio.

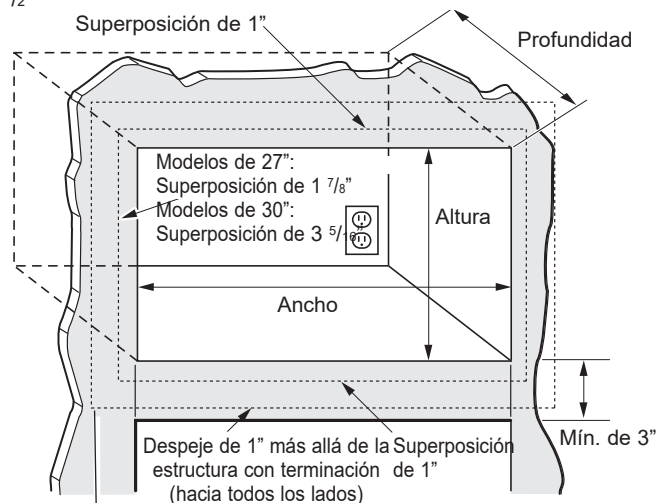
HERRAMIENTAS QUE NECESITARÁ

- 2 Destornilladores Phillips (nº 1 y nº 2)
- Lápiz
- Nivel
- Agujereador con una broca de 3/32"
- Cinta métrica

DIMENSIONES DE LA ABERTURA

Dimensión	Kit de Terminaciones		Abertura
	27"	30"	
Altura	19 1/8"	19 1/8"	17 1/8 ± 1/8"
Ancho	26 7/8"	29 3/4"	23 1/4 ± 1/8"

Profundidad mínima con el receptáculo fuera de la abertura – 22"
 Profundidad mínima con el receptáculo dentro de la abertura – 23 1/2"



La parte inferior del kit con terminación deberá tener un mínimo de 36" desde el piso

Receptáculo de corriente con conexión a tierra, 120 voltios, 60 Hertz

⚠️ ADVERTENCIA

Este kit con terminación usa el flujo de aire desde la parte superior, inferior o los costados de la estructura con terminación. Bloquear el flujo de aire puede hacer que el microondas funcione de forma inadecuada y ocasionar daños sobre el mismo.

Deje un espacio de 1" más allá del extremo de la estructura con terminación para brindar el flujo de aire apropiado.

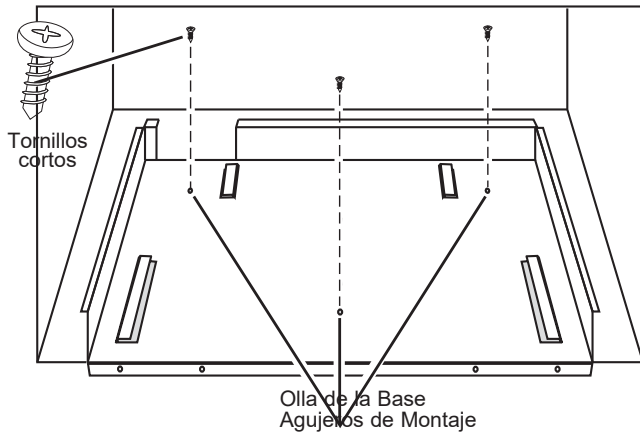
PARA LA INSTALACIÓN SOBRE UN HORNO EMPOTRABLE:

El horno microondas debería ser instalado en una base de contrachapado de 3/8" y contar con el soporte de tirantes equivalentes de 2 x 4 o 1 x 2 en todos los costados. La base deberá poder soportar un mínimo de 100 libras.

Instrucciones de Instalación

1 UBIQUE E INSTALE UNA OLLA DE LA BASE

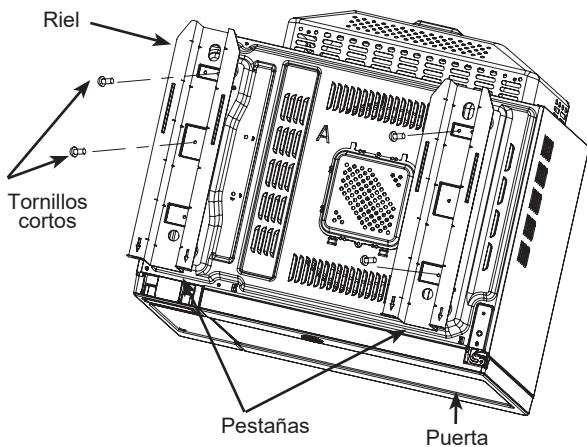
Coloque la Olla de la Base en la abertura del gabinete frontal del horno microondas y centre la misma sobre la derecha y la izquierda. Empuje hacia atrás hasta que la pestaña frontal quede contra la pared frontal del gabinete. Monte la Olla de la Base usando 3 tornillos cortos.



2 INSTALACIÓN DE LOS RIELES

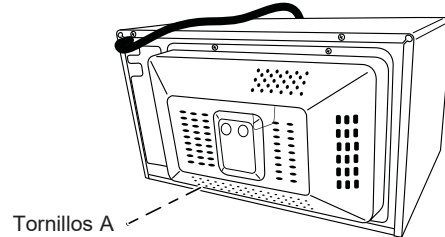
Desconecte el horno microondas del receptáculo. Retire todo lo que haya dentro del horno microondas, incluyendo el embalaje, Manuales del Propietario, el plato giratorio y el soporte del plato giratorio. Se aplicó una película protectora en algunos hornos microondas y kits con terminaciones. Si cuenta con la misma, retire la película. Dé vuelta el horno microondas y asegure los rieles a la Placa de la Base del horno, insertando 4 tornillos cortos. Asegúrese de no rayar el horno microondas.

Parte Inferior del Horno Microondas

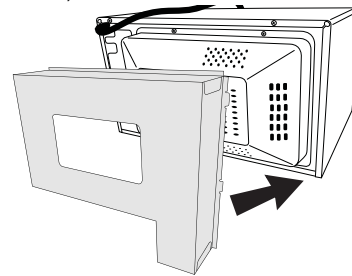


3 INSTALACIÓN DEL CONDUCTO TRASERO

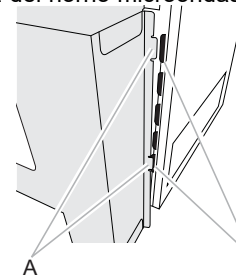
1. De forma suave gire el horno microondas hasta su posición vertical.
2. Retire el tornillo A.



3. Alinee el conducto trasero con la parte trasera del horno microondas, como se muestra.

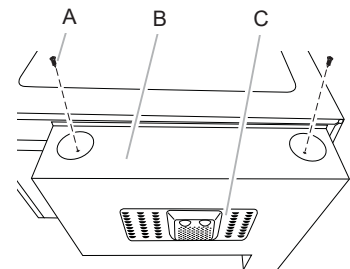


4. Deslice las 2 lengüetas en las ranuras del lado derecho de la parte trasera del horno microondas.



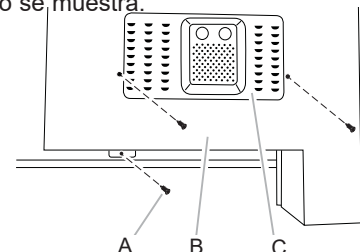
5. Use 2 tornillos cortos para asegurar la parte superior del conducto trasero hasta la parte trasera del horno microondas, como se muestra.

- A. Tornillos cortos (2)
B. Conducto trasero
C. Parte trasera del horno microondas



6. Use 3 tornillos cortos para asegurar la parte trasera del conducto trasero hasta la parte trasera del horno microondas, como se muestra.

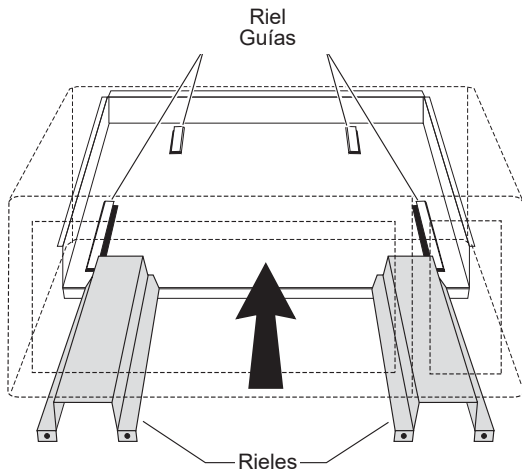
- A. Tornillos cortos (3)
B. Conducto trasero
C. Parte trasera del horno microondas



Instrucciones de Instalación

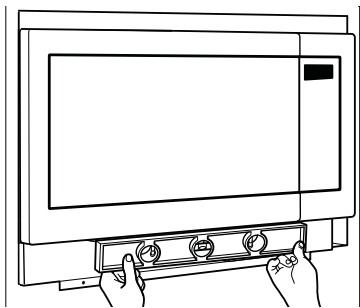
4 INSTALE EL HORNO MICROONDAS

Enchufe el cable de corriente en el tomacorriente. Deslice el ensamble del horno microondas al gabinete de forma cuidadosa, teniendo cuidado de que no haya pellizcos sobre el cable de corriente. Asegúrese de mantener el ensamble centrado a medida que se vuelve a deslizar hacia las lengüetas de los rieles a través de las ranuras de la Olla de la Base. Los extremos superiores de la Olla de la Base deberían ahora estar centrados de derecha a izquierda en la abertura. La Base debería estar ajustada contra el gabinete.



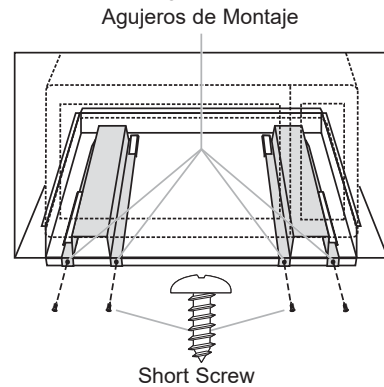
5 CONTROL DE LA NIVELACIÓN

Controle la nivelación colocando un nivel en el frente y los costados del horno microondas. Es posible que sea necesario agregar cuñas de madera debajo de la olla de la base para nivelar el frente del microondas con la parte trasera o un costado con el otro.



6 ASEGURE LOS RIELES AL GABINETE

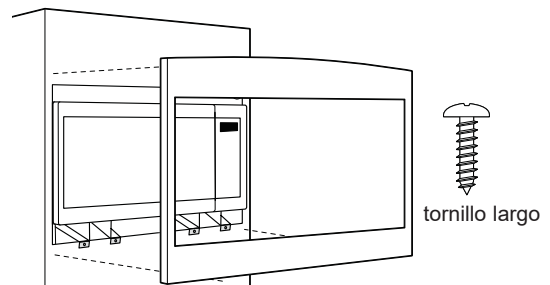
Asegure que la Olla de la Base y las lengüetas frontales del Soporte Inferior estén ajustadas contra el gabinete, y que los agujeros de los tornillos estén alineados. Coloque 4 tornillos cortos a través de la Olla de la Base y los Rieles sobre el gabinete.



7 INSTALACIÓN DE LA ESTRUCTURA DEL KIT CON TERMINACIONES

1. Posicione la estructura ensamblada del Kit con Terminaciones alrededor del horno.
2. Haga agujeros piloto usando el taladro (3/22).
3. Asegure el Kit con Terminaciones con 4 tornillos largos, a través del kit con terminaciones hasta el gabinete, usando un destornillador manual.

IMPORTANTE - Ubique todos los tornillos antes de comenzar a ajustar el primero. No ajuste en exceso los tornillos, ya que esto podrá ocasionar desalineaciones de las tiras superiores/ laterales.



8 REEMPLACE CUALQUIER ÍTEM FLOJO

1. Su kit con terminación se encuentra ahora completamente instalado. Reemplace el plato giratorio y su soporte correspondiente, que fueron retirados del interior del horno microondas.
2. Guarde estas instrucciones de instalación y tornillos adicionales para referencia y uso futuro. No los coloque en el horno microondas.
3. Reemplace el fusible del hogar o cierre el disyuntor para reiniciar la corriente en el panel del servicio.

LEA DETENIDAMENTE. CONSERVE ESTAS INSTRUCCIONES.