

***dacor***<sup>®</sup>

Installation Instructions  
Instructions D'installation  
Instrucciones de Instalación

**Duct Cover Kit  
Kit de Couverture de Conduit  
Kit de Cubierta de Ducto**

DHD-D00001\*/DA

# Important Safety Instructions

APPROVED FOR RESIDENTIAL APPLIANCES

FOR RESIDENTIAL USE ONLY

READ AND SAVE THESE INSTRUCTIONS

PLEASE READ ENTIRE INSTALLATION GUIDE BEFORE PROCEEDING.

INSTALLATION MUST COMPLY WITH ALL LOCAL CODES.

**IMPORTANT:** Save these instructions for the local electrical inspector's use.

**INSTALLER:** Please leave these Instructions with this unit for the owner.

**OWNER:** Please retain these instructions for future reference.

## ⚠ WARNING

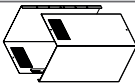
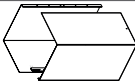
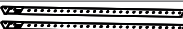

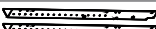
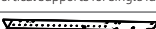

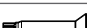
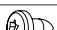
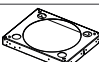
Turn off power circuit at service panel and lock out panel before installing this kit to the appliance.

Installation must comply with all local codes.

## ⚠ CAUTION

Remove the carton carefully. Wear gloves to protect against sharp edges.

## Tools and Parts

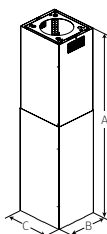
Part	Qty
 Upper duct covers	2
 Lower duct covers	2
 Upper vertical supports for single fan model	4
 Upper vertical supports for double fan model	4
 Lower vertical supports for single fan model	4
 Lower vertical supports for double fan model	4
 Inner structure supports	12
 Torx 20 Adapter	1
 4.2 x 8 mm	136
 Horizontal support for double fan model	1

Only one horizontal support for the two fan model will be provided. The remaining horizontal supports for the installation of the structure and the 2 - 3.5 x 6.5 mm screws, must be taken from the original hood parts.

# Installation

DHD-D0000IS/DA	DHD-D0000IM/DA
DHD36U990IS/DA DHD42U990IS/DA DHD54U990IS/DA	DHD36U990IM/DA DHD42U990IM/DA DHD54U990IM/DA

## General Dimensions



All the hoods	
A	min. 51 1/4" (130.2 cm) max. 79 1/4" (201.3 cm)
B	14 11/16" (37.3 cm)
C	16 1/2" (42 cm)

## Install Duct Covers

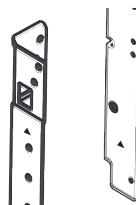
### NOTE

Read and follow hood Installation Instructions for reference.

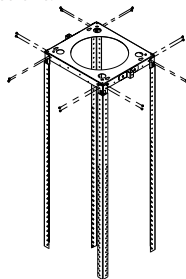
1. Tape the mounting template to the ceiling and mount the upper horizontal support with proper screws according with the hood Installation Instructions.

### NOTE

Both (upper and lower) vertical supports for two fan models are marked with triangles as pictured, for upper support the mark is at the top and for lower support is at the bottom.

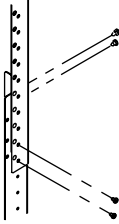


2. Install the appropriate upper vertical supports with 16 - 4.2 x 8 mm screws.

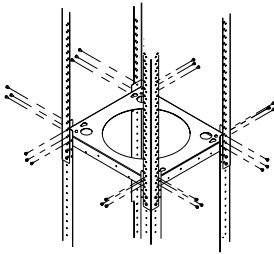


# Installation

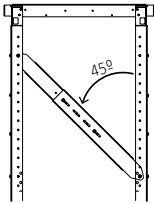
3. Select desired mounting height and fix the lower vertical supports to the upper vertical supports with 16 - 4.2 x 8 mm screws.



4. Install another horizontal support just above the top part of the lower vertical supports with 24 - 4.2 x 8 mm screws.



5. Fix the hood motor (only for two fan model) or the hood assembly (only for one fan model) to the lower vertical supports with 32 - 4.2 x 8 mm (two fan model) or 16 - 4.2 x 8 mm (one fan model) screws according with the hood Installation Instructions.
6. Place each part of the inner support on the structure with 2 - 4.2 x 8 screws. Make sure the inner supports are the closest possible to 45° regarding vertical supports.

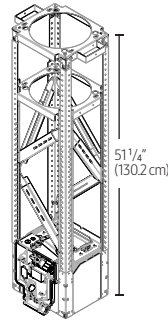


7. Assemble the internal supports of the structure as indicated in the figure. Fasten them with 2 - 4.2 x 8 screws in the central part. You can elongate this supports, depending on your structure height.

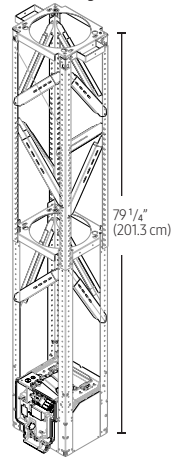


## 36" Hood

Min. height

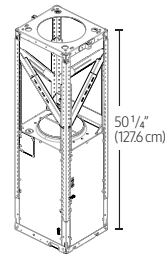


Max. height

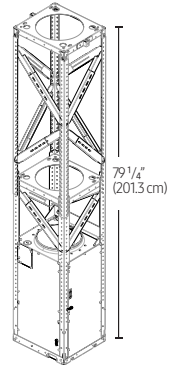


## 42" and 54" Hoods

Min. height



Max. height

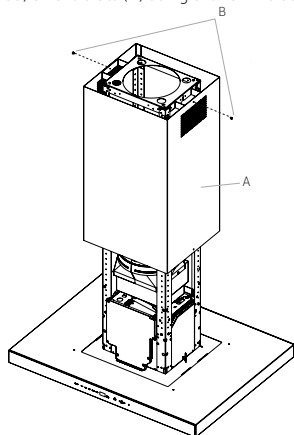


### NOTE

Locate 2 or 3 inner support on each inner side of the structure according with the selected mounting height. For a maximum of every 15 1/2" (40 cm) of height, an inner support must be installed on each side of the hood.

# Installation

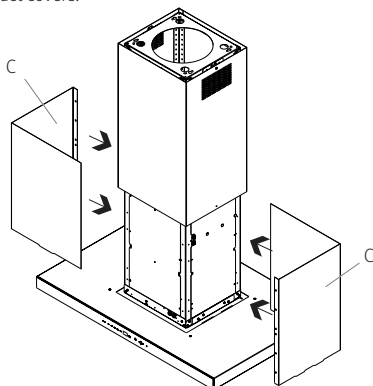
8. Attach the upper duct covers (A) to the duct cover supports using 2 - 3.5 x 6.5 mm screws (included with the hood) on the slots (B) using the Torx 20 adapter.



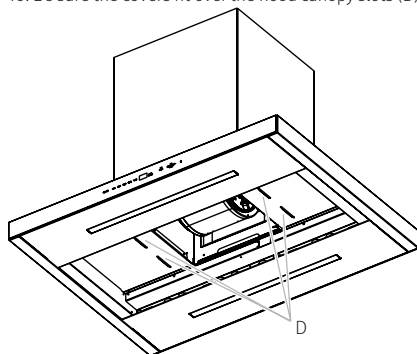
**NOTE**

The slotted holes in the upper duct covers will be visible when assembled, and can be hidden down inside the lower duct covers.

9. Complete the duct cover installation by placing lower duct covers.



10. Be sure the covers fit over the hood canopy slots (D).



**NOTE**

The installation height above the counter top should be considered. Cutting and modification of one duct cover may be required to fit various ceiling heights. Any modifications should be done by a professional installer using suitable safety devices and observing the proper safety recommendations.

# Importantes Consignes de Sécurité

**APPROUVÉ POUR LES APPAREILS DE TYPE RÉSIDENTIEL POUR UNE UTILISATION RÉSIDENTIELLE SEULEMENT LISEZ CES INSTRUCTIONS ET CONSERVEZ-LES.**

**VEUILLEZ LIRE CES INSTRUCTIONS AU COMPLET AVANT DE COMMENCER.**

**L'INSTALLATION DE L'APPAREIL DOIT RESPECTER TOUS LES CODES EN VIGUEUR.**

**IMPORTANT:** Conservez ces instructions afin de pouvoir les remettre à l'inspecteur-électricien de votre région.

**INSTALLATEUR:** Veuillez laisser ces instructions avec l'appareil pour le propriétaire.

**PROPRIÉTAIRE:** Veuillez conserver ces instructions pour pouvoir vous y référer plus tard.

## ⚠ AVERTISSEMENT


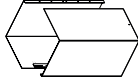
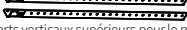


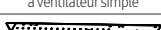

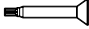

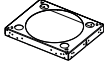
Coupez le circuit d'alimentation au panneau de service et verrouillez le panneau avant d'installer ce kit sur l'appareil.

L'installation doit être conforme à tous les codes locaux.

## ⚠ ATTENTION

Retirez soigneusement le carton. Portez des gants pour vous protéger des arêtes vives.

## Outils et Pièces

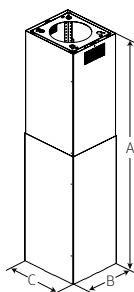
Pièce	Quantité
 Couvercles des conduits supérieurs	2
 Couvertures inférieures des conduits	2
 Supports verticaux supérieurs pour le modèle à ventilateur simple	4
 Supports verticaux supérieurs pour le modèle à double ventilateur	4
 Supports verticaux inférieurs pour le modèle à ventilateur simple	4
 Supports verticaux inférieurs pour le modèle à double ventilateur	4
 Supports de la structure interne	12
 Adaptateur Torx 20	1
 4.2 x 8 mm	136
 Support horizontal pour le modèle à double ventilateur	1

# Installation

Un seul support horizontal sera fourni pour le modèle à deux ventilateurs. Les autres supports horizontaux pour l'installation de la structure et les 2 vis de 3,5 x 6,5 mm doivent être prélevés sur les pièces d'origine de la hotte.

DHD-D0000IS/DA	DHD-D0000IM/DA
DHD36U990IS/DA DHD42U990IS/DA DHD54U990IS/DA	DHD36U990IM/DA DHD42U990IM/DA DHD54U990IM/DA

## Dimensions Générales



Toutes les hottes	
A	min. 51 1/4" (130.2 cm)
	max. 79 1/4" (201.3 cm)
B	14 11/16" (37.3 cm)
C	16 1/2" (42 cm)

## Installation des Cache-Conduits

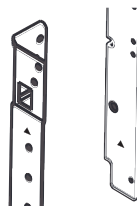
### REMARQUE

Lisez et suivez les instructions d'installation de la hotte pour référence.

1. Collez le gabarit de montage au plafond et montez le support horizontal supérieur à l'aide de vis à tôle selon les instructions d'installation de la hotte.

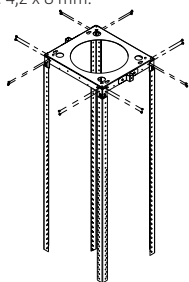
### REMARQUE

Les deux supports verticaux (supérieur et inférieur) pour deux modèles de ventilateurs sont marqués par des triangles comme illustré, pour le support supérieur la marque est en haut et pour le support inférieur elle est en bas.

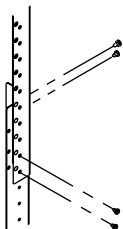


# Installation

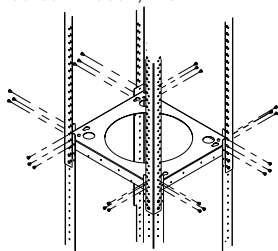
2. Installez les supports verticaux supérieurs appropriés avec 16 vis de 4,2 x 8 mm.



3. Sélectionnez la hauteur de montage souhaitée et fixez les supports verticaux inférieurs aux supports verticaux supérieurs à l'aide de 16 vis de 4,2 x 8 mm.

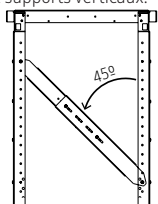


4. Installez un autre support horizontal juste au-dessus de la partie supérieure des supports verticaux inférieurs avec 24 vis de 4,2 x 8 mm.



5. Fixer le moteur de la hotte (uniquement pour le modèle à deux ventilateurs) ou l'ensemble de la hotte (uniquement pour le modèle à un ventilateur) aux supports verticaux inférieurs avec 32 vis de 4,2 x 8 mm (modèle à deux ventilateurs) ou 16 vis de 4,2 x 8 mm (modèle à un ventilateur) conformément aux instructions d'installation de la hotte.

6. Placez chaque partie du support intérieur sur la structure avec 2 vis 4.2 x 8. Veillez à ce que les supports intérieurs soient le plus près possible de 45° par rapport aux supports verticaux.



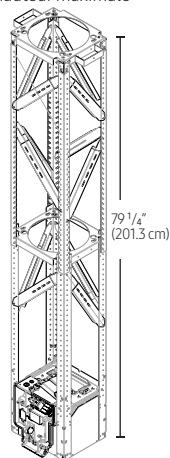
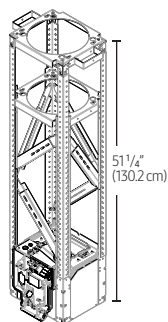
7. Assemblez les supports internes de la structure comme indiqué sur la figure. Fixez-les avec 2 vis 4.2 x 8 dans la partie centrale. Vous pouvez allonger ces supports, en fonction de la hauteur de votre structure.



## 36" Hotte

Hauteur minimale

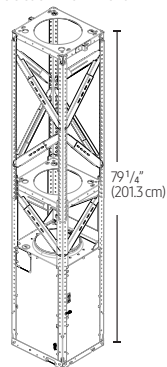
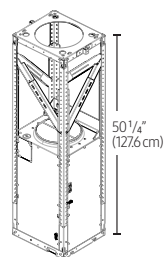
Hauteur maximale



## 42" et 54" Hottes

Hauteur minimale

Hauteur maximale



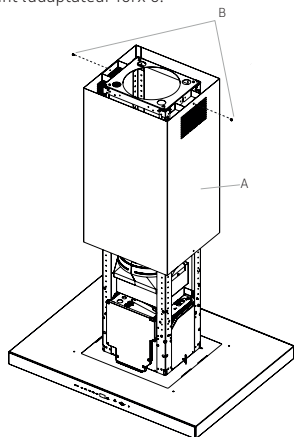
## REMARQUE

Placez 2 ou 3 supports intérieurs sur chaque côté intérieur de la structure en fonction de la hauteur de montage choisie.

Pour une hauteur maximale de 15 1/4" (40 cm), un support intérieur doit être installé de chaque côté de la hotte.

# Installation

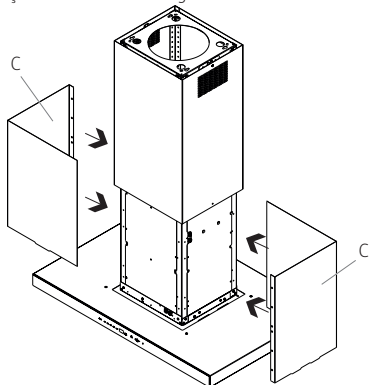
8. Fixez les couvercles de gaine supérieurs (A) aux supports de couvercle de gaine à l'aide de 2 vis 3,5 x 6,5 mm (fournies avec le capot) sur les fentes (B) en utilisant l'adaptateur Torx 0.



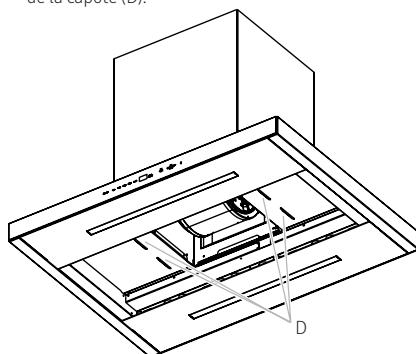
## REMARQUE

Les trous oblongs des couvercles des gaines supérieures seront visibles lors de l'assemblage, et peuvent être cachés à l'intérieur des couvercles des gaines inférieures.

9. Terminez l'installation des couvercles de gaines en plaçant les couvercles de gaines inférieures.



10. Assurez-vous que les couvercles s'adaptent aux fentes de la capote (D).



## REMARQUE

La hauteur d'installation au-dessus du plan de travail doit être prise en compte. Il peut être nécessaire de découper et de modifier un couvercle de conduit pour l'adapter à différentes hauteurs de plafond. Toute modification doit être effectuée par un installateur professionnel utilisant des dispositifs de sécurité appropriés et respectant les recommandations de sécurité adéquates.

# Instrucciones Importantes de Seguridad

**APROBADO PARA APARATOS DE USO DOMÉSTICO. SÓLO PARA USO DOMÉSTICO. LEA Y GUARDE ESTAS INSTRUCCIONES.**

**ANTES DE CONTINUAR, LEA LAS INSTRUCCIONES POR COMPLETO.**

**LA INSTALACIÓN DEBE CUMPLIR CON TODA LA NORMATIVA LOCAL.**

**IMPORTANTE:** Guarde estas instrucciones para su uso por parte del inspector de electricidad local.

**INSTALADOR:** Entregue al propietario estas instrucciones con la unidad.

**PROPIETARIO:** Conserve estas instrucciones para futuras consultas.

## ⚠ ADVERTENCIA

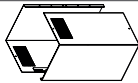
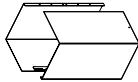


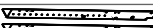
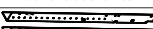
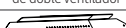


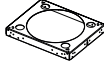
Desconecte el aparato de la corriente y bloquee el panel antes de llevar a cabo la conexión de este aparato.

La instalación debe cumplir con todos los códigos y reglamentos aplicables.

## ⚠ PRECAUCIÓN

Quite la caja cuidadosamente. Use guantes para protegerse contra los bordes afilados.

## Herramientas y Partes

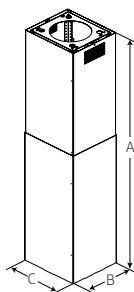
Parte	Cant.
 Cubiertas de conductos superiores	2
 Cubiertas de conductos inferiores	2
 Soportes verticales superiores para el modelo de ventilador único	4
 Soportes verticales superiores para el modelo de doble ventilador	4
 Soportes verticales inferiores para el modelo de ventilador único	4
 Soportes verticales inferiores para el modelo de doble ventilador	4
 Soportes de la estructura interna	12
 Adaptador Torx 20	1
 4.2 x 8 mm	136
 Soporte horizontal para el modelo de doble ventilador	1

# Instalación

Sólo se suministrará un soporte horizontal para el modelo de dos ventiladores. El resto de los soportes horizontales para la instalación de la estructura y los tornillos de 2 - 3,5 x 6,5 mm, deben tomarse de las piezas originales de la campana.

DHD-D0000IS/DA	DHD-D0000IM/DA
DHD36U990IS/DA DHD42U990IS/DA DHD54U990IS/DA	DHD36U990IM/DA DHD42U990IM/DA DHD54U990IM/DA

## Dimensiones Generales



Todas las campanas	
A	min. 51 1/4" (130.2 cm)
	max. 79 1/4" (201.3 cm)
B	14 11/16" (37.3 cm)
C	16 1/2" (42 cm)

## Instalación de los Cubre Ductos

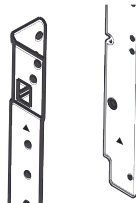
### 📌 NOTA

Lea y siga las instrucciones de instalación de la campana como referencia.

1. Pegue la plantilla de montaje en el techo y monte el soporte horizontal superior con tornillos de apoyo según las instrucciones de instalación de la campana.

### 📌 NOTA

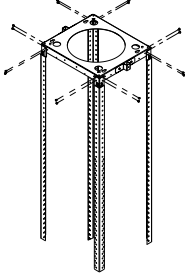
Ambos soportes verticales (superior e inferior) para dos modelos de ventilador están marcados con triángulos como se muestra en la imagen, para el soporte superior la marca está en la parte superior y para el soporte inferior está en la parte inferior.



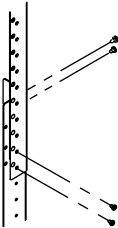


# Instalación

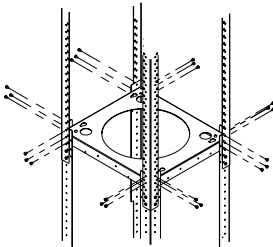
2. Instale los soportes verticales superiores correspondientes con tornillos de 16 - 4,2 x 8 mm.



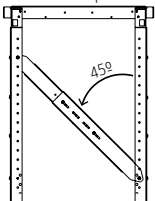
3. Seleccione la altura de montaje deseada y fije los soportes verticales inferiores a los soportes verticales superiores con tornillos de 16 - 4,2 x 8 mm.



4. Instale otro soporte horizontal justo encima de la parte superior de los soportes verticales inferiores con 24 tornillos de 4,2 x 8 mm.



5. Fije el motor de la campana (sólo para el modelo de dos ventiladores) o el conjunto de la campana (sólo para el modelo de un ventilador) a los soportes verticales inferiores con tornillos de 32 - 4,2 x 8 mm (modelo de dos ventiladores) o de 16 - 4,2 x 8 mm (modelo de un ventilador) según las instrucciones de instalación de la campana.
6. Coloque cada parte del soporte interior en la estructura con 2 - 4,2 x 8 tornillos. Asegúrese de que los soportes interiores estén lo más cerca posible de los 45° con respecto a los soportes verticales.

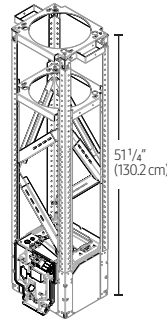


7. Monte los soportes internos de la estructura como se indica en la figura. Fíjelos con 2 - 4,2 x 8 tornillos en la parte central. Puede alargar estos soportes, dependiendo de la altura de su estructura.

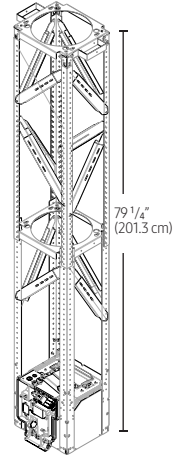


**Campana de 36"**

Altura min.

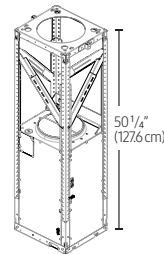


Altura max.

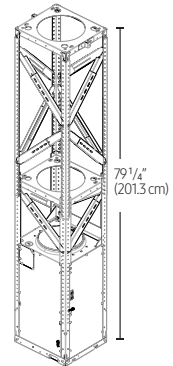


**Campanas de 42" y 54"**

Altura min.



Altura max.

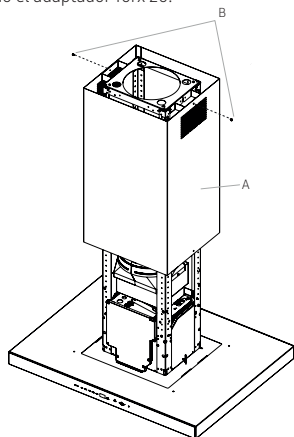


**NOTA**

Coloque 2 ó 3 soportes interiores en cada lado interior de la estructura según la altura de montaje seleccionada. Para un máximo de cada 15 1/4" (40 cm) de altura, debe instalarse un soporte interior en cada lado de la campana.

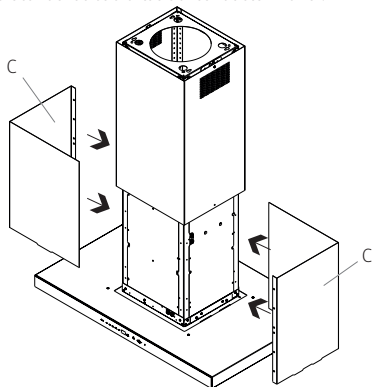
# Instalación

Fije las cubiertas del conducto superior (A) a los soportes de la cubierta del conducto utilizando 2 - tornillos de 3,5 x 6,5 mm (incluidos con la campana) en las ranuras (B) utilizando el adaptador Torx 20.

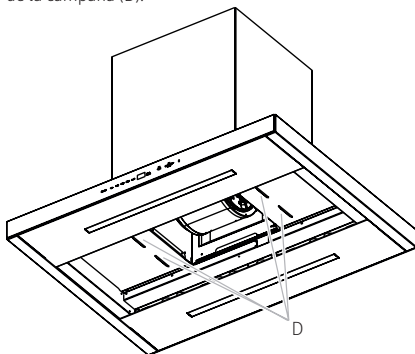


## NOTA

- Los agujeros ranurados en las cubiertas de los conductos superiores serán visibles cuando se ensamblen, y pueden ocultarse dentro de las cubiertas de los conductos inferiores.
- Complete la instalación de la cubierta del conducto colocando las cubiertas del conducto inferior.



10. Asegúrese de que las cubiertas encajan en las ranuras de la campana (D).



## NOTA

Debe tenerse en cuenta la altura de instalación por encima de la encimera. Es posible que sea necesario cortar y modificar una cubierta de conducto para adaptarla a varias alturas de techo. Cualquier modificación debe ser realizada por un instalador profesional utilizando dispositivos de seguridad adecuados y observando las recomendaciones de seguridad apropiadas.



