

Danby® Designer

Owner's Use and Care Guide Guide d'utilisation et soin de Propriétaire

Model • Modèle
DWC458BLS



CAUTION: Read and follow all safety rules and operating instructions before first use of this product.

ATTENTION: Avant de faire fonctionner cette machine, lisez et suivez toutes les consignes de sécurité de ce guide en premier lieu.

WINE COOLER

Table of Contents	1
Important Safety Information	3
Operating Instructions	4
Door Reversal Instructions	6
Care and Cleaning	7
Troubleshooting	8
Warranty	9

CABINET À VIN

Table des Matières	10
Informations de Sécurité Importantes	12
Instructions de Fonctionnement	13
Instructions d'inversion de Porte	15
Soins et Entretien	16
Dépannage	17
Garantie	18

WELCOME

Welcome to the Danby family. We're proud of our quality products and we believe in dependable service. You'll see it in this easy-to-use manual and you'll hear it in the friendly voices of our consumer service department.

Tel:1-800-26- Danby®

Best of all, you'll experience these values each time you use your wine cooler. That's important, because your new appliance will be part of your family for a long time.

Before using your wine cooler: Write down the model and serial numbers below. They can be found on a label located on the back of the wine cooler. May we suggest that you staple your receipt to this manual. You will need it to obtain service under warranty.

Model No.: _____

Serial No.: _____

Date Purchased: _____

NEED HELP?

Before you call for service, there are a few things you can do to help us serve you better.....

Read this manual:

It contains instructions to help you use and maintain your wine cooler properly.

If you received a damaged appliance:

Immediately contact the dealer (or builder) that sold you the wine cooler.

Save time and money:

Check the Troubleshooting section before calling. This section helps you solve common problems that may occur.

If you do need service, you can relax knowing help is only a phone call away.

Tel: 1-800-26- Danby®



IMPORTANT SAFETY INFORMATION

READ ALL SAFETY INFORMATION BEFORE USING - SAVE THESE INSTRUCTIONS

WARNING DANGER, RISK OF CHILD ENTRAPMENT

An empty refrigerated appliance is a very dangerous attraction to children. Remove either the gasket, latches, lids, lock and/or doors from unused or discarded appliances, or take some other action to guarantee it harmless.

DON'T WAIT, DO IT NOW!

Improper use of the grounding plug can result in a risk of electrical shock. Consult a qualified electrician or service person if the grounding instructions are not completely understood, or if doubt exists as to whether the appliance is properly grounded.

SAFETY PRECAUTIONS

- This appliance must be grounded. Connect only to a properly grounded outlet. See “Grounding Instructions” section below.
 - Do not operate this appliance if it has a damaged power cord or plug, if it is not working properly, or if the appliance has been damaged or dropped.
 - Do not splice the power cord that is equipped with this appliance.
 - Keep power cord away from heated surfaces.
 - Do not immerse power cord, plug or the appliance itself in water.
 - Do not use this product near water- for example, in a wet basement, near a swimming pool or near a sink.
 - Do not use corrosive chemicals or vapors in this appliance.
 - Use this appliance only for its intended use, as described in this manual.
 - Do not store perishable food items such as (but not limited to) meats and dairy products in your wine cooler. • Store wine in sealed bottles only.
 - See door surface cleaning instructions in the Care and Cleaning section of this manual.
 - Do not cover or block any openings on the appliance.
 - This appliance is intended for household use only. Do not attempt to operate or store this appliance outdoors.
 - This appliance should be serviced only by qualified service personnel. Contact the nearest authorized service facility for examination, repair or adjustment.
-

GROUNDING INSTRUCTIONS

- This appliance must be grounded. In the event of an electrical short circuit, grounding reduces the risk of electric shock by providing an escape wire for the electric current.
 - This appliance is equipped with a power cord having a grounding wire with a grounding plug. The plug must be plugged into an outlet that is properly installed and grounded.
 - Consult a qualified electrician or service technician if the grounding instructions are not completely understood, or if doubt exists as to whether the appliance is properly grounded.
 - If the outlet is a standard 2-prong wall outlet, it is your personal responsibility and obligation to have it replaced with a properly grounded 3-prong wall outlet.
 - For best operation, plug this appliance into its own electrical outlet to prevent flickering of lights, blowing of fuse or tripping of circuit breaker.
 - Do not under any circumstances cut or remove the third (ground) prong from the power cord.
 - Do not use an adapter plug with this appliance. Do not use an extension cord with this appliance. If the power cord is too short, have a qualified electrician or service technician install an outlet near the appliance.
-

LOCATION

DO...

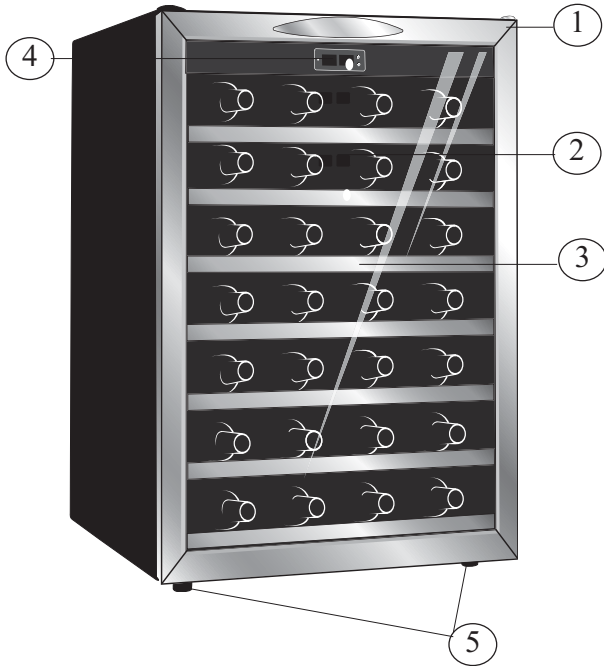
- Select a location with a strong, level floor.
- Allow 5 inches of space between the back of the appliance and any adjacent wall.
- Avoid direct sunlight and heat. Direct sunlight may affect the acrylic coating; heat sources nearby will cause higher electricity consumption.

DO NOT...

- Use this appliance outdoors: This appliance is intended for household use only. Do not attempt to operate or store this appliance outdoors.
- Build this appliance into an enclosure: This appliance is designed for a free-standing application only and is not intended to be “built-in”.

OPERATING INSTRUCTIONS

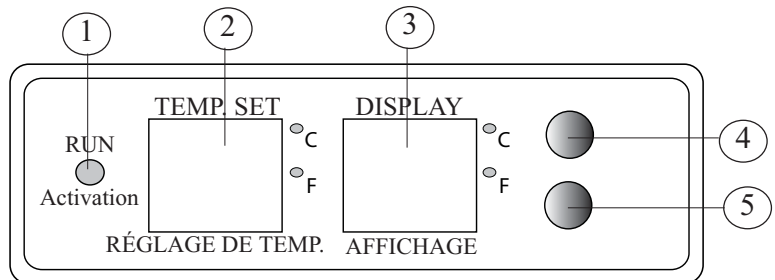
FEATURES OF YOUR WINE COOLER



- 1) Magnetic Door Gaskets:** Tight fitting seals retain cooling power and humidity levels.
- 2) Tempered Glass Door:** Tinted for UV protection while still allowing for easy interior viewing.
- 3) Stainless Steel Trim, Wood Shelves**
- 4) Electronic Controls:** To regulate the temperature of your Wine Cooler.
- 5) Leveling Legs**

CONTROLS OF YOUR WINE COOLER

- 1) Run:** Indicator light illuminates to signify the cooling mode is currently in operation.
- 2) Temp. Set Display:** Display screen shows current set temperature you've selected for the cabinet.
- 3) Display:** Display screen shows current cabinet temperature.
- 4) °C/°F:** Adjacent indicator light denotes which scale of temperature is displayed.
- 5) Temp. Increase Button:** Used to increase the temperature in the cabinet.
Temp. Decrease Button: Used to lower the temperature in the cabinet.



OPERATING INSTRUCTIONS (cont'd)

SETTING THE TEMPERATURE

IMPORTANT: In the event of a power failure, wait 3 to 5 minutes before restarting.

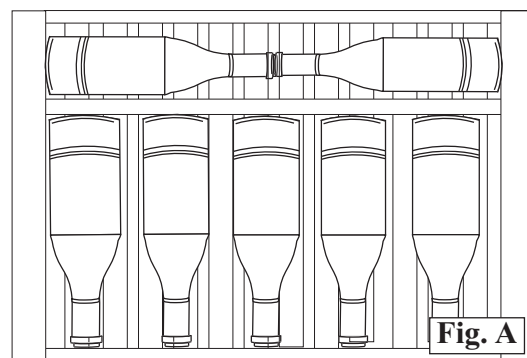
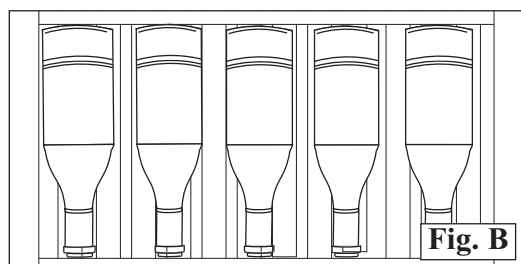
- To switch the display between the Fahrenheit (°F) and Celsius (°C) scale, depress the increase and decrease temperature control buttons simultaneously for approximately five (5) seconds.
- The temperature range can be set as low as 39°F (4°C) or as high as 64°F (18°C) to suit your specific wine storage requirements. Each depression of the increase or decrease temperature buttons will allow you to adjust the temperature in 1° increments within the aforementioned range.
- You may view your 'set' temperature at any time by briefly depressing either the increase or decrease temp. button. The set temperature will flash in the display area for 5 seconds before the display resumes showing the current cabinet temperature.

WINE STORAGE

IMPORTANT: Store wine in sealed bottles only.

To achieve the maximum storage capacity of 45 (750mL) bottles, follow these stocking instructions:

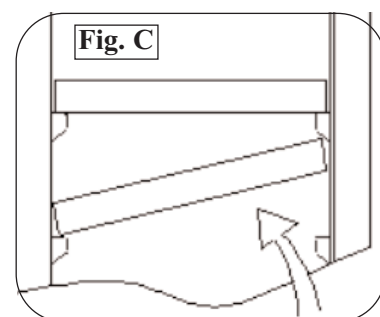
- 1) Stock the top 5 full width shelves with 7 bottles per shelf, positioned as in Fig. A.
- 2) Stock the bottom 2 half width shelves with 5 bottles per shelf, positioned as in Fig. B. This will give you a max. capacity of 45 bottles.



SHELF INSTRUCTIONS

IMPORTANT: Do not cover racks with aluminum foil or any other material that will prevent adequate air circulation within the cabinet.

To remove a rack from its locked position, tilt the rack as shown in Fig. C and pull outward. To re-install, ensure the rack is resting securely on the support brackets and push the rack inward until it locks into place.

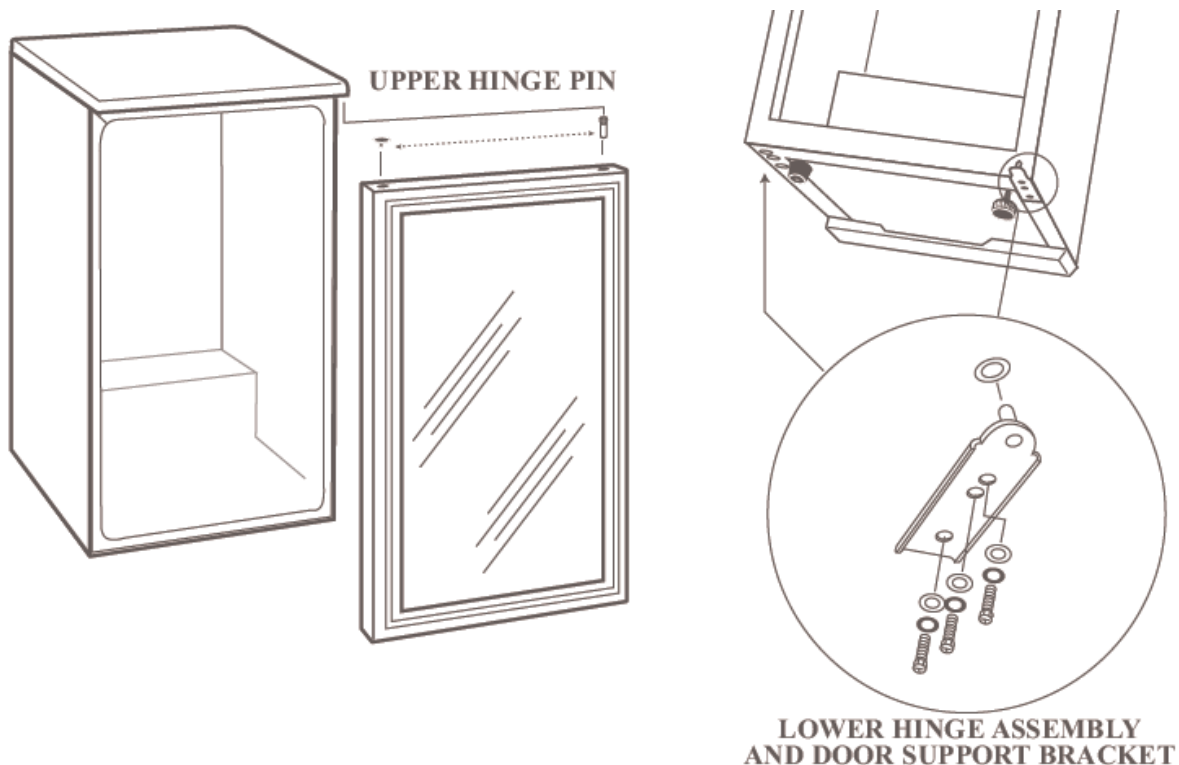


INSTALLATION INSTRUCTIONS

DOOR REVERSAL

NOTE: You will require a #2 Phillipshead screwdriver and an adjustable wrench.

- 1) Unplug the unit from the electrical outlet (if connected) and lay it on its back.
- 2) Remove the screws from the lower hinge assembly.
- 3) Pull the door downward to remove it from the cabinet of the Wine Cooler.
- 4) Remove the upper hinge pin from the top left side of the cabinet and reinstall it on the top right side.
- 5) Remove the plastic cap from the left side of the door frame and reinstall it on the right side of the doorframe (the previous pin location).
- 6) Carefully reposition the door on the cabinet and push up until the top hinge pin is inserted into the top of the door.
- 7) While the door remains closed, install the lower hinge assembly.
- 8) Close the door and return the unit into its upright position (wait 60 minutes before reconnecting power to the Wine Cooler), verify the door alignment and proper seal against the cabinet.



CARE AND CLEANING

WARNING

- Be certain the power is off before cleaning any part of this appliance.
- Allow the wine cooler door to remain open for a few minutes after manual cleaning to air out and dry the inside of the wine cooler cabinet.

CLEANING THE INSIDE

IMPORTANT: Never use any commercial or abrasive cleaners or sharp objects on any part of the wine cooler.

Walls, Floor, Inside Window, and Shelves:

Water deposits and dust can be removed with a damp, soft cloth.

CLEANING THE OUTSIDE

IMPORTANT: Do not use cleaners containing ammonia or alcohol on the wine cooler. Ammonia or alcohol can damage the appearance of the appliance.

Outer Case:

It's important to keep the area clean where the door seals against the cabinet. Clean this area with a sudsy cloth. Rinse and then dry.

Door surface:

Use only mild, non-abrasive detergents applied with a clean sponge or soft cloth. Rinse well.

Control Panel and Door:

Wipe with a damp cloth and dry thoroughly. Do not use cleaning sprays, large amounts of soap and water, abrasive or sharp objects on the panel, as they can damage it. Some paper towels may also scratch the control panel and door glass.

TROUBLESHOOTING

PROBLEM	POSSIBLE CAUSE	SOLUTION
1) No Power.	<ul style="list-style-type: none"> • A fuse in your home may be broken or a circuit breaker tripped. • Power surge. • Plug not fully inserted into wall outlet. 	<ul style="list-style-type: none"> • Replace fuse or reset circuit breaker. • Unplug the wine cooler, wait a few seconds, then plug it back in. • Make sure the 3-prong plug on the wine cooler is fully inserted into the outlet.
2) Cabinet Temperature too high.	<ul style="list-style-type: none"> • Temperature set too high. • Door(s) not shut properly, or opened excessively. • Recently added a large quantity of warm bottles to the cabinet. 	<ul style="list-style-type: none"> • Verify the temperature control setting; adjust if necessary. • Ensure that the doors are fully closed and that the gaskets are sealing against the cabinets. Open the doors only as needed and for short periods of time. • Limit the quantity of warm bottles introduced at one time. Attempt to phase in the load introduction if possible.
3) “Clicking” noise.	<ul style="list-style-type: none"> • This audible ‘clicking’ noise may be heard as the wine cooler ends or begins a cooling cycle. 	<ul style="list-style-type: none"> • No user intervention necessary; this sound is normal.
4) Condensation on the cabinet and/or doors.	<ul style="list-style-type: none"> • High humidity conditions in the home. • Door(s) not shut properly, or opened excessively. 	<p>The condensation will subside once humidity conditions return to normal.</p> <ul style="list-style-type: none"> • Ensure that the doors are fully closed and that the gaskets are sealing against the cabinets. Open the doors only as needed and for short periods of time.

BIENVENUE

Bienvenue dans la famille Danby. Nous sommes fiers de nos produits de qualité et croyons au bien fondé de fournir une assistance fiable à nos clients. Vous le découvrirez parce que ce guide facile d'utilisation et vous pourrez l'entendre en provenance des voix amicales de notre service d'assistance à la clientèle.

Tel: 1-800-26-Danby®

Mais, ce qui est encore mieux, vous pourrez bénéficier de ces valeurs à chaque utilisation de votre refroidisseur de vin. Ceci est important parce que votre nouveau appareil fera partie de votre famille pour long temps.

Enregistrez ici les numéros de modèle et de série. Ces numéros se trouvent sur l'étiquette au dos de l'appareil. Agrafez votre reçu d'achat à l'intérieur de ce guide. Il sera requis pour faire une réclamation de la garantie.

Numéro de Modèle: _____

Numéro de Série: _____

Date d'achat: _____

BESOIN D'ASSISTANCE?

Voici quelques contributions que vous pouvez effectuer avant de faire un appel de service, pour nous aider à mieux vous servir:

Lisez ce guide:

Il comprend des instructions pour vous assister à l'utilisation et l'entretien adéquats de votre refroidisseur de vin.

Si votre appareil neuf est avarié:

Communiquez immédiatement avec le revendeur (ou le fabricant).

Épargnez temps et argent:

Avant de faire un appel de service, révisez le chapitre intitulé "Dépannage". Ce chapitre vous aidera à solutionner des problèmes communs qui pourraient survenir. Si une réparation est requise, vous pouvez avoir l'esprit tranquille parce que de l'aide ne sera l'affaire que d'un appel téléphonique.

Tél: 1-800-26-Danby®

CONSIGNES DE SÉCURITÉ IMPORTANTES

LISEZ TOUTES LES INFORMATIONS DE SÉCURITÉ AVANT DE FAIRE FONCTIONNER L'APPAREIL

AVERTISSEMENT DANGER : RISQUE D'EMPRISONNEMENT POUR LES ENFANTS!

Un appareil réfrigéré vide est une attraction très dangereuse aux enfants. Enlevez la garniture, les verrous, les couvercles, la serrure et/ou les portes des appareils inutilisés ou jetés, ou prenez une autre mesure pour la garantir inoffensive.

NE PAS ATTENDRE! LE FAIRE MAINTENANT!

L'utilisation inexacte de la prise correctement mise à la terre peut avoir comme conséquence un risque de choc électrique. Consultez un électricien ou une personne qualifiée de service si les instructions au sol ne sont pas complètement comprises, ou si le doute existe si l'appareil est correctement être mise à la terre.

PRÉCAUTIONS

- Cet appareil doit être mis à la terre. Branchez le seulement dans une prise correctement mise à la terre. Référez-vous au chapitre "Instructions de mise à la terre" ci-dessous.
- Ne faites pas fonctionner cet appareil s'il a un cordon ou fiche électrique endommagé, s'il ne fonctionne pas correctement, ou si l'appareil a été endommagé ou échappé.
- N'épissez pas le cordon électrique.
- Gardez le cordon électrique éloigné des sources de chaleur.
- N'immersez pas le cordon ou sa fiche dans aucun liquide.
- N'utilisez pas cet appareil près de bassins d'eau, par exemple dans un sous-sol détrempé, près d'une piscine ou d'un évier.
- N'utilisez pas de produits chimiques ou vapeurs corrosives dans/près de cet appareil.
- N'utilisez cet appareil que pour les fins aux quelles il est conçu comme indiqué dans ce guide.
- Ne placez pas les articles périssables de nourriture dans votre refroidisseur de vin (pour exemple, les viandes et les produits laitiers).
- Entreposez le vin dans des bouteilles scellées seulement.
- Référez-vous aux instructions de nettoyage du fini de la porte se trouvant au(x) chapitre(s) de Soins et Entretien de ce guide.
- Ne recouvrez pas ou n'obstruez aucune ouverture de l'appareil.
- Cet appareil est conçu pour un usage domestique à l'intérieur seulement. N'entreposez ni n'utilisez pas cet appareil à l'extérieur.
- Cet appareil ne devrait être réparé par du personnel qualifié. Pour tout examen, réparation ou réglage, contactez votre centre de service le plus rapproché.

INSTRUCTIONS DE MISE À LA TERRE

- Cet appareil doit être mis à la terre. Dans l'éventualité d'un court-circuit, la mise à la terre procure un chemin direct de contournement du courant pour prévenir l'électrocution des manipulateurs de l'appareil.
- Cet appareil est muni d'un cordon comprenant une fiche et fil de mise à la terre. La fiche doit être branchée dans une prise correctement installée et mise à la terre.
- Si les directives de mise à la terre ne sont pas tout à fait comprises ou en cas de tout doute relatif à la mise à la terre appropriée de l'appareil, faites appel à un électricien ou à un technicien qualifié.
- Si la prise murale est une prise à 2 branches, c'est votre obligation, et la responsabilité vous en incombe, de la faire remplacer par une prise à trois branches adéquatement mise à la terre.
- Pour un meilleur rendement et pour éviter que les ampoules d'éclairage de la résidence soient affectées d'un affaîssement de tension, ou que le fusible ou disjoncteur du circuit ne grille ou ne se déclenche, dédiez un circuit individuel d'alimentation à la machine à glaçons (prise (double) unique sur le circuit).
- Sous aucun prétexte il est permis de couper ou d'enlever la troisième branche (mise à la terre) de la fiche du cordon électrique.
- N'utilisez pas d'adaptateur de fiche avec cet appareil.
- N'utilisez pas de cordon de rallonge avec cet appareil. Si le cordon électrique de l'appareil ne rejoint pas la prise murale, faites installer une prise plus rapprochée par un électricien ou un technicien qualifié.

ENDROIT

À FAIRE ...

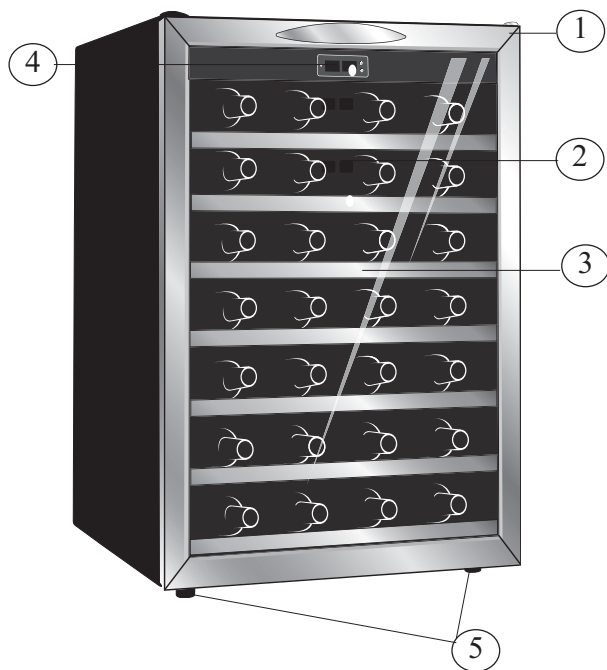
- Choisir un endroit avec un plancher solide et au niveau.
- Laisser un espace de 12.7cm (5po) entre l'arrière de l'appareil et tout mur adjacent.
- Éviter l'exposition au soleil direct et à la chaleur. Le soleil direct peut affecter la couche d'acrylique. Les sources de chaleur à proximité peuvent causer une plus grande consommation d'électricité.

À NE PAS FAIRE...

- Utiliser cet appareil à l'extérieur: Cet appareil a été conçu pour usage domestique seulement. Ne pas faire fonctionner ou entreposer cet appareil à l'extérieur.
- Incorporer cet appareil dans une armoire: Cet appareil est conçu pour une utilisation autonome seulement et n'est pas prévu pour être encastré.

CONSIGNES D'UTILISATION

CARACTÉRISTIQUES DE VOTRE REFROIDISSEUR DE VIN



1) Joint Étanche Magnétique: Le joint étanche permet de conserver le niveau de température et d'humidité à l'intérieur du cabinet.

2) Portes en Verre Trempé: Teinté pour protéger contre les rayons UV tout en permettant de voir facilement le contenu du cabinet.

3) Étagères en bois avec le bord d'acier inoxydable

4) Affichage et Controls Électroniques: Affichage et relage de la température du refroidisseur de vin.

5) Pieds Adjustables

COMMANDES DE VOTRE REFROIDISSEUR DE VIN

1) Activation: Le voyant s'allume pour indiquer que le cycle de refroidissement est présentement en marche.

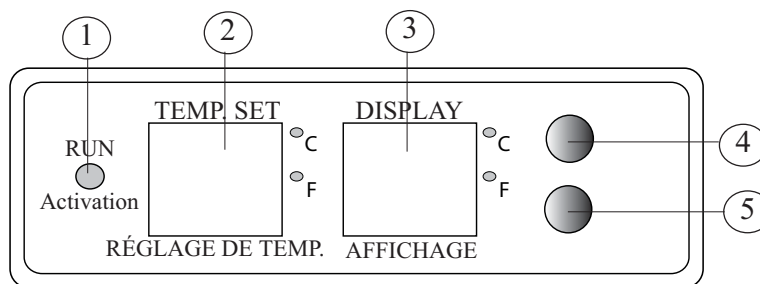
2) Affichage électronique: L'écran affiche le température courante du cabinet et la température demandée par réglage.

3) Affichage: L'écran de visualisation montre la température courante de coffret.

4) °C/°F: Le voyant de signalisation adjacent dénote quelle balance de la température est montrée.

5) Bouton d'augmentation de la température: Utilisé pour augmenter la température dans le coffret.

Bouton de diminution de la température: Utilisé pour abaisser la température dans le coffret.



CONSIGNES D'UTILISATION (suite)

RÉGLAGE DU TEMPÉRATURE

IMPORTANT: En cas de panne de courant, attendez de 3 à 5 minutes avant de redémarrer.

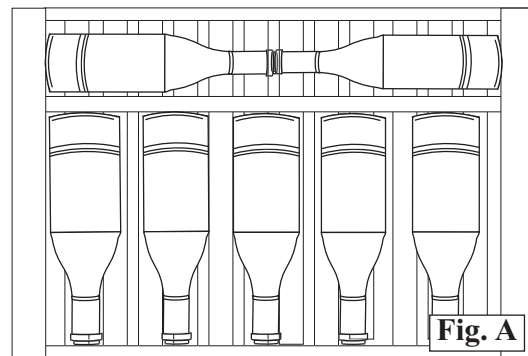
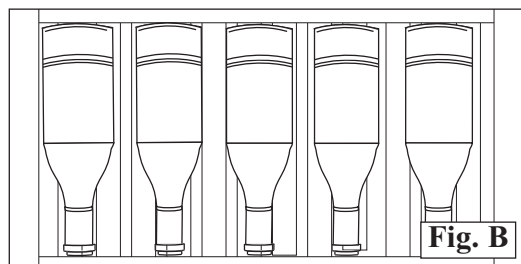
- Pour commuter l'affichage entre Fahrenheit (°F) la balance Celsius (°C) diminuez-le les boutons réglés de commande de diminution et d'augmentez simultanément pendant approximativement cinq (5) secondes.
- La température ambiante peut être placée aussi basse que 39°F (4°C) ou aussi haut que 64°F (18°C) pour satisfaire à vos exigences spécifiques de stockage de vin. Chaque dépression des boutons de la température d'augmentation ou de diminution te permettra d'ajuster la température dans des incréments de 1 degré dans la marge mentionnée ci-dessus.
- Vous pouvez regarder votre température de set de `à tout moment en enfonçant brièvement l'augmentation ou le bouton de la température de diminution. La température d'ensemble clignotera dans la zone d'exposition pour 5 secondes avant que l'affichage reprend montrer la température courante de coffret.

INSTRUCTIONS DE CHARGEMENT DE VIN

Important: Stockez le vin dans des bouteilles scellées seulement.

Pour réaliser la capacité de stockage maximum de 45 bouteilles (750mL), suivez ces instructions de bas:

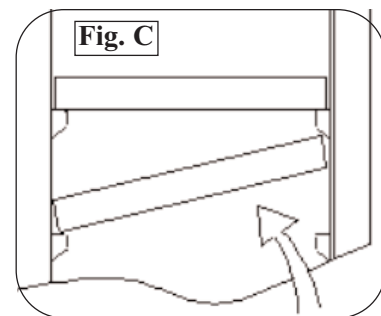
- 1) Stockez les 5 étagères de grande largeur principales avec 7 bouteilles par étagère, placée comme dans Fig. A.
- 2) Stockez demi d'étagères de largeur du fond 2 avec 5 bouteilles par étagère, placée comme dans Fig. B. Ceci te donnera une capacité maximale de 45 bouteilles.



INSTRUCTIONS D'ÉTAGÈRE

IMPORTANT: Ne couvrez les supports de papier d'aluminium ou d'aucun autre matériel qui empêcheront à circulation d'air proportionnée dans le coffret.

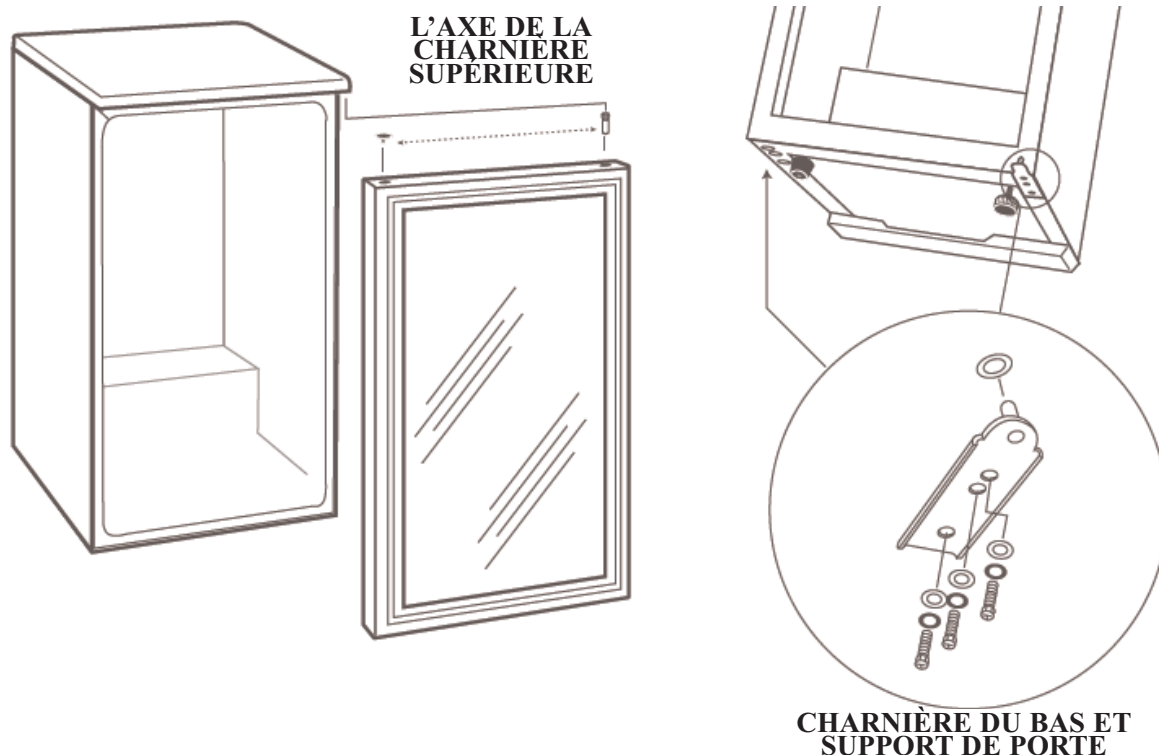
Pour enlever un support de sa position verrouillée, inclinez le support suivant les indications de fig. C et tirez à l'extérieur. Pour réinstaller, assurez que le support se repose solidement sur les supports et poussez l'intérieur de support jusqu'à ce qu'il ferme à clef sur l'endroit.



CONSIGNES D'INSTALLATION

INVERSION DE L'OUVERTURE DE LA PORTE

- 1) Débrancher l'appareil de la prise électrique (si branché) et le déposer avec l'arrière à plat sur le sol.
- 2) Enlever les vis de la charnière du bas.
- 3) Tirer la porte vers le bas pour l'enlever du cabinet du centre de breuvages.
- 4) Retirez l'axe de la charnière supérieure en haut à gauche de la porte et l'installer en haut à droite de la porte.
- 5) Enlever le capuchon de plastique du côté gauche de porte et le installer sur le côté droit de porte (l'endroit de l'axe de la charnière supérieure précédente).
- 6) Replacer soigneusement la porte sur le cabinet et remontez-la jusqu'à ce que l'axe de la charnière supérieure entre dans le haut de la porte.
- 7) Pendant que la porte est fermée, installer la charnière du bas.
- 8) Fermer la porte et remettre l'appareil debout (attendre 60 minutes avant de brancher de nouveau le cabinet à vin), vérifier l'alignement de la porte et l'étanchéité contre le cabinet.



SOINS ET ENTRETIEN

ATTENTION

- Soyez certain que la puissance est au loin avant de nettoyer n'importe quelle partie de cet appareil.
- Permettez à la porte de refroidisseur de vin de rester ouverte pendant quelques minutes après le nettoyage manuel pour aérer dehors et pour sécher l'intérieur du coffret de refroidisseur de vin.

NETTOYAGE DE L'INTÉRIEUR

IMPORTANT: N'employez jamais aucuns décapants commerciaux ou abrasifs ou objet pointu sur n'importe quelle partie du refroidisseur de vin.

Parois, Plancher, Intérieur de la Visière et Tablettes:

Certaines éclaboussures d'eau et poussières peuvent être essuyées avec des essuie-tout. D'autres taches peuvent nécessiter un linge humide.

NETTOYAGE DE L'EXTÉRIEUR

IMPORTANT: N'utilisez pas de produits nettoyants comprenant de l'ammoniaque ou de l'alcool sur la cabinet de vin. L'ammoniaque ou l'alcool peuvent altérer le fini de l'appareil.

Extérieur de l'armoire:

Il est important de garder la région de scellement de la porte sur l'armoire propre. Nettoyez avec un tissu savonneux, rincez le région et puis séchez.

Garniture du Porte:

N'utilisez que des détergents doux, non abrasifs, appliqué avec une éponge propre ou un chiffon doux. Rincez abondamment.

Verre du Porte:

Essuyez avec un chiffon humide asséchez bien. N'utilisez pas de d'abrasifs ou d'objets acérés sur le panneau, ceci pourrait l'endommager.

DÉPANNAGE

Si aucune des suggestions ci-dessus ne corrigent le problème, communiquez avec notre service d'assistance au
1-800-26-Danby® (1-800-263-2629)

PROBLEME	CAUSE PROBABLE	SOLUTION
1) N'est pas alimenté	<ul style="list-style-type: none">• Un fusible de votre panneau de distribution peut être grillé ou le disjoncteur déclenché.• Surtension.• La fiche n'est pas complètement insérée dans la prise murale.	<ul style="list-style-type: none">• Remplacez le fusible ou réarmez le disjoncteur.• Débranchez la refroidisseur de vin et attendez quelques secondes, et puis rebranchez la.• Assurez-vous que la fiche à 3 branches de la refroidisseur de vin est complètement insérée dans la prise.
2) La température dans la cabinet et trop haut.	<ul style="list-style-type: none">• Réglage du température .• Les portes ne sont pas fermées correctement ou son ouverte trop-souvent.• Stocké une grande quantité de bouteilles chaudes dans le cabinet.	<ul style="list-style-type: none">• Vérifiez que la commande est à la bonne arrangement.• Assurez-vous que les portes sont fermées et que les joint étanches sont contre le coffret. Ouvrez les portes seulement quand nécessaire.• Limitez la quantité de bouteilles chaudes qui sont stockées dans le cabinet en même temps.
3) Bruit de "Cliquets"	<ul style="list-style-type: none">• Bruit normal.	<ul style="list-style-type: none">• Aucune intervention requise puis que ce bruit est normal durant le fonctionnement de l'appareil. Ce bruit de 'cliquetis' peut être entendu lorsque l'appareil débute ou termine un cycle de refroidissement.
4) L'eau de condensation sur le coffret et/ou les portes.	<ul style="list-style-type: none">• Niveau de humidité élevé dans la maison.• Les portes ne sont pas fermées correctement ou son ouverte trop-souvent.	<ul style="list-style-type: none">• La formation de l'eau de condensation s'arrêtera quand le niveau d'humidité retour à normale.• Assurez-vous que les portes sont fermées et que les joint étanches sont contre le coffret. Ouvrez les portes seulement quand nécessaire.

Danby® *Designer*

Model • Modèle
DWC458BLS

For service, contact your nearest service depot or call:
1-800-26-**Danby**[®]
(1-800-263-2629)
to recommend a depot in your area.

Pour obtenir le service, consultez votre succursale régionale de service ou téléphonez:
1-800-26-**Danby**[®]
(1-800-263-2629)
qui vous recommandera un centre régional.

WINE COOLER

The model number can be found on the serial plate located on the back panel of the unit.

All repair parts available for purchase or special order when you visit your nearest service depot. To request service and/or the location of the service depot nearest you, call Danby toll free.

When requesting service or ordering parts, always provide the following information:

- **Product Type**
- **Model Number**
- **Part Description**

CABINET À VIN

Le numéro de modèle se trouve sur la plaque d'information sur la paroi arrière de l'appareil.

Toutes les pièces de rechange ou commandes spéciales sont disponibles de votre centre régional de service autorisé. Pour exiger le service et/ou le nom de votre centre de service régional, signalez le numéro sans frais de Danby.

Ayez les renseignements suivants à la portée de la main lors de la commande de pièce ou service:

- **Genre de produit**
- **Numéro de modèle**
- **Description de la pièce**