

Danby

*Silhouette*

OWNER'S MANUAL

MANUEL D'UTILISATION

MANUAL DEL PROPIETARIO

Model • Modèle • Modelo

DWC612BLP

**CAUTION:**

Read and follow all safety rules and operating instructions before first use of this product.

**PRÉCAUTION:**

Veillez lire attentivement les consignes de sécurité et les instructions d'utilisation avant l'utilisation initiale de ce produit.

**PRECAUCIÓN:**

Lea y observe todas las reglas de seguridad y las instrucciones de operación antes de usar este producto por primera vez.



**WINE COOLER**

**Owner's Manual** .....1-4

- Safety Instructions
- Installation
- Operation
- Care and Maintenance

**REFROIDISSEUR DE VIN**

**Manuel d'utilisation** .....5-8

- Consignes de sécurité
- Installation
- Fonctionnement
- Soins et entretien

**REFRIGERADOR PARA VINOS**

**Manual del propietario** .....9-12

- Instrucciones de seguridad
- Instalación
- Operación
- Cuidado y Mantenimiento

## SAFETY INSTRUCTIONS

### ATTENTION GROUNDING INSTRUCTIONS

This appliance must be grounded. In the event of an electrical short circuit, grounding reduces the risk of electrical shock by providing an escape wire for the electrical current. This appliance is equipped with a cord having a grounding wire with a grounding plug. The plug must be plugged into an outlet that is properly installed and grounded.

**WARNING** - Improper use of the grounding plug can result in a risk of electric shock. Consult a qualified electrician or serviceman if the grounding instructions are not completely understood, or if doubt exists as to whether the appliance is properly grounded.

### DO NOT USE AN EXTENSION CORD

Use an exclusive wall outlet. Do not connect your refrigerator to extension cords or together with any other appliance in the same wall outlet. Do not splice the cord.

### IMPORTANT WARNING

An empty refrigerator is a very dangerous attraction to children. Remove either the gasket, latches, lids or doors from unused appliances, or take some other action that will guarantee it harmless.

**DANGER:** Risk of child entrapment. Before you throw away your old refrigerator or freezer:

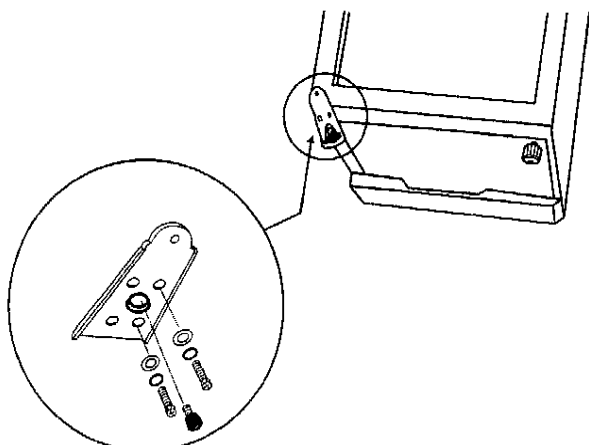
- Take off the doors
- Leave the shelves in place so that children may not easily climb inside.

**DON'T WAIT! DO IT NOW!**

## SPECIAL INSTRUCTIONS

You must remove the bottom door support on the bottom left hand side of the unit before you can open the door. (See Fig. A)

FIG. A



**NOTE:** Your Wine Cooler is intended for FREE-STANDING installation only, and is not intended to be built-in. 2

## INSTALLATION INSTRUCTIONS

Remove the exterior and interior packings, wipe the outside thoroughly with a soft dry cloth and the inside with a wet, lukewarm cloth. Avoid placing the cabinet in a narrow recess or near any heat source, direct sunlight, or moisture. Let air circulate freely around the cabinet. Keep the rear of the wine cooler 5 inches away from the wall.

### Location

1. Select a place with a strong, level floor.
2. Allow 5 inches of space between the back of the wine cooler and any adjacent wall.
3. Avoid direct sunlight and heat. Direct sunlight may affect the acrylic coating. Heat sources nearby will cause higher electricity consumption.

To avoid vibration, the cabinet must be set level. To start the wine cooler, turn the temperature control to the position corresponding to the desired cooling. The wine cooler temperature will vary depending on the quantity of bottles stored and on the frequency with which the door is opened.

## OPERATION

To turn "OFF" the wine cooler permanently, you must disconnect the power cord from the electrical outlet. There is no "Off" position (setting) available on the electronic control panel. When the wine cooler is not to be used for a long period of time, disconnect the plug and leave the door partially open.

**NOTE:** Wait 3 to 5 minutes before restarting if operation has been interrupted.

### Interior Light

The operation of the interior light is "manually" controlled and does not operate with the opening or closing of the door. To operate the light; manually press the "light" key pad located on the electronic control panel **NOTE:** Leaving the interior light on for extended time periods, will increase the internal temperature of the cabinet

### Defrosting

Your wine cooler is designed with an "Auto-Cycle" defrost system. *What is Auto Cycle defrost?*

The refrigerated surfaces of the fresh food compartment defrost automatically, during the "off" cycle of the cold control. (thermostat) Defrost water from the fresh food compartment is disposed of automatically, by means of being channeled onto a drip tray located on the compressor. Heat transfer from the compressor causes the defrost water to evaporate.

### ELECTRONIC CONTROL OPERATION;

The electronic LED display on this wine cooler is programmed to display (independently) the following temperature (only) information.

**"INTERNAL CABINET TEMPERATURE:** This setting is represented by a "steady" state (non-flashing) LED display and is the normal (LED) default setting during operation.

**SET OPERATING TEMPERATURE:** This setting is represented by a "flashing" LED display and can only be programmed (SET) by pressing and releasing either of the +/- (temperature) keys during operation. **NOTE:** The set temperature can only be adjusted/set while the LED is in "flashing" mode.

## CARE & MAINTENANCE

**DEFAULT SETTINGS:** When the unit is first connected to a 120V/60Hz power supply, (and/or in the event of a power failure) temperature settings automatically revert to the following default settings;

The LED default setting for the internal (cabinet) temperature is the "real time" (ambient) temperature measured at the time the unit is connected or power is restored.

The LED default setting for the set operating temperature is 50°F / 10°C. (after a power failure has occurred, the previously set temperature is automatically erased and will have to be re-set)

The LED default setting for temperature selection (°F/°C) is °F. (Fahrenheit Scale)

**SETTING OPERATING TEMPERATURE:** To set/change the operating temperature;

1. Press and release either of the +/- (temperature) keys.

The LED display will temporarily reveal the (flashing) set temperature for approximately 5 seconds. (If you fail to set/change the operating temperature within this 5 second period, the LED will automatically revert back and display the internal (cabinet) temperature.

2. Each depression of the +/- key (during flashing mode) will increase the temperature incrementally by 1° (Temperature ranges between 43°F ~ 57°F / 6°C ~ 14°C)

3. Each depression of the +/- key (during flashing mode) will decrease the temperature incrementally by 1° (Temperature ranges between 43°F ~ 57°F / 6°C ~ 14°C)  
The operating temperature will "flash" in the LED display for approximately 5 seconds after the selection is made, then revert back to display the internal (cabinet) temperature.

**TEMPERATURE SELECTION (°F/°C):** This unit can display temperatures on the "Fahrenheit" or "Celsius" scale. Press the temperature selector keypad to alternate between °F/°C scale. The "blue" indicator light adjacent to the corresponding mode will illuminate to signify the selection made.

### Cleaning

To clean the inside, use a soft cloth and a solution of a tablespoon of baking soda to one quart of water, or a mild soap suds solution, or some mild detergent. Clean the wooden wine racks (shelves) using a lightly dampened cloth then dry thoroughly with a soft cloth. Clean the outside with a soft damp cloth and some mild detergent or appliance cleaner.

### Vacation Time

For short vacation periods, leave the electronic controls at their usual settings. During longer absences,

- (a) remove bottles,
- (b) disconnect from electrical outlet,
- (c) clean the wine cooler thoroughly,
- (d) leave door open to avoid possible formations of condensate, mold or odors.

### Power Failure

Most power failures are corrected within an hour or two and will not affect the internal temperature of your wine cooler. Try and minimize the number of door openings while the power is off. During power failures of longer duration, take steps to protect your wine. When power is restored, the previously "set" operating temperature is automatically erased and must be re-programmed. (See Setting Operating Temperature)

### If You Move

Remove or securely fasten down all loose items inside the wine cooler. To avoid damaging the leveling screws, turn them all the way into the base.

#### Light Bulb Replacement

To replace the interior light bulb;

Remove the screw holding the light bulb cover, remove cover. Unscrew light bulb. Replace light bulb.

**NOTE: This appliance uses a standard 25 watt appliance bulb only. (available at most local hardware stores) Replacement bulb should not exceed 25 watt rating.**

Replace light bulb cover. Re-install screw to secure cover.

Cabinet bonderized and acrylic-enameled according to the most modern electrostatic spraying techniques. High-density polyurethane thermal insulation. Magnetic door closure gasket.

**Wine Racks:**

This unit is equipped with the following wine racks;

- 8 Wooden Racks (Flat) 6pcs 750ml bottles per shelf.
- 1 Wooden Rack (Off-Set) 5pcs 750ml bottles per shelf.
- 1 Wooden Rack (Layered) 6pcs x 2 750ml bottles per shelf.

**Total Capacity: = 65 Bottles based on "single" tier stacking. (See Fig. 1)**

**NOTE: It is possible to increase the bottle capacity of your wine cooler by eliminating 2 "flat" racks and adjusting the 4 middle shelves to accomodate "double" tier stacking.**

**Total Capacity = 75 Bottles based on "double" tier stacking. (See Fig. 2)**

**Some Important Rules for the Correct Use of the Wine Cooler**

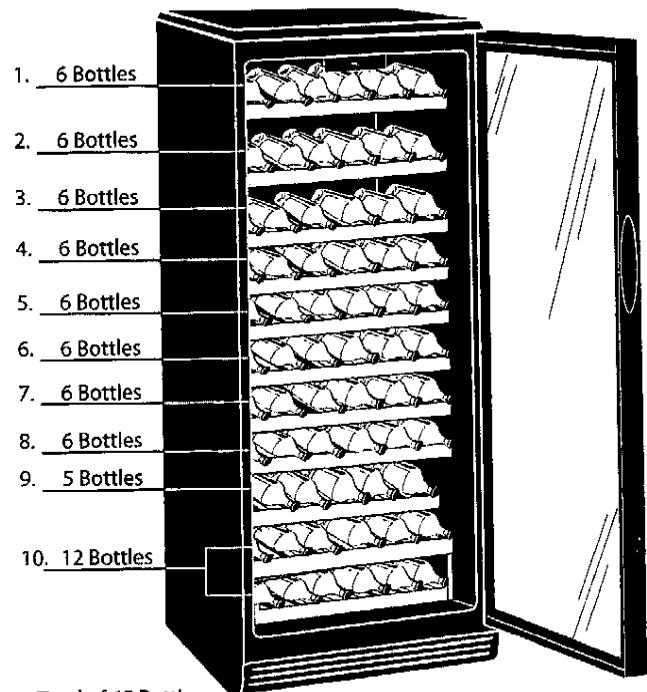
- Beverages should be stored in sealed bottles.
- Don't overload the cabinet.
- Don't open the door unless necessary.
- Should the wine cooler be stored without use for long periods it is suggested, after a careful cleaning, to leave the door ajar to allow the air to circulate inside the cabinet in order to avoid possible formations of condensate, mold or odors.
- DO NOT cover shelves with aluminum foil or any other shelf covering material which may prevent air circulation.

**Recommended Temperatures for Chilling Wine**

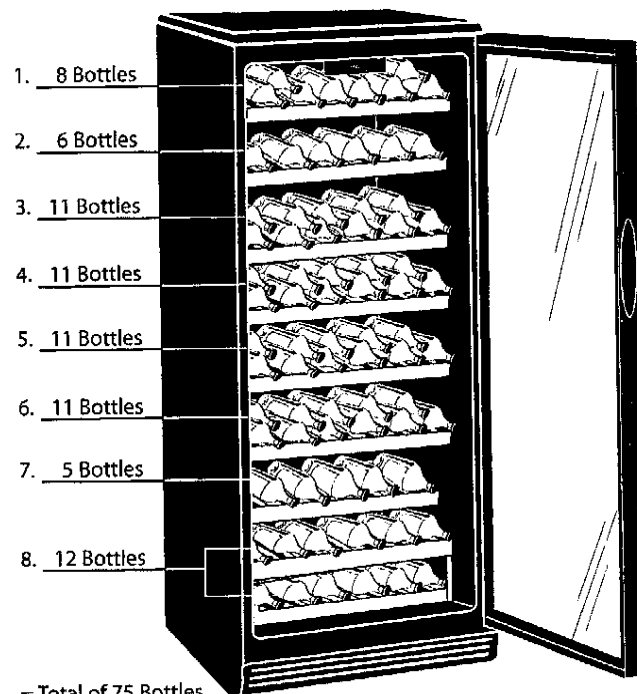
Dry Wines:	9°C / 48.2°F - 14°C / 57.2°F
Rosé Wines:	10°C / 50°F
Red Wines:	13°C / 55.4°F - 14°C / 57.2°F
Sparkling Wines:	9°C / 48.2°F

**Technical and Structural Operation Features**

Cabinet bonderized and acrylic-enameled according to the most modern electrostatic spraying techniques. High-density polyurethane thermal insulation. Magnetic door closure gasket.

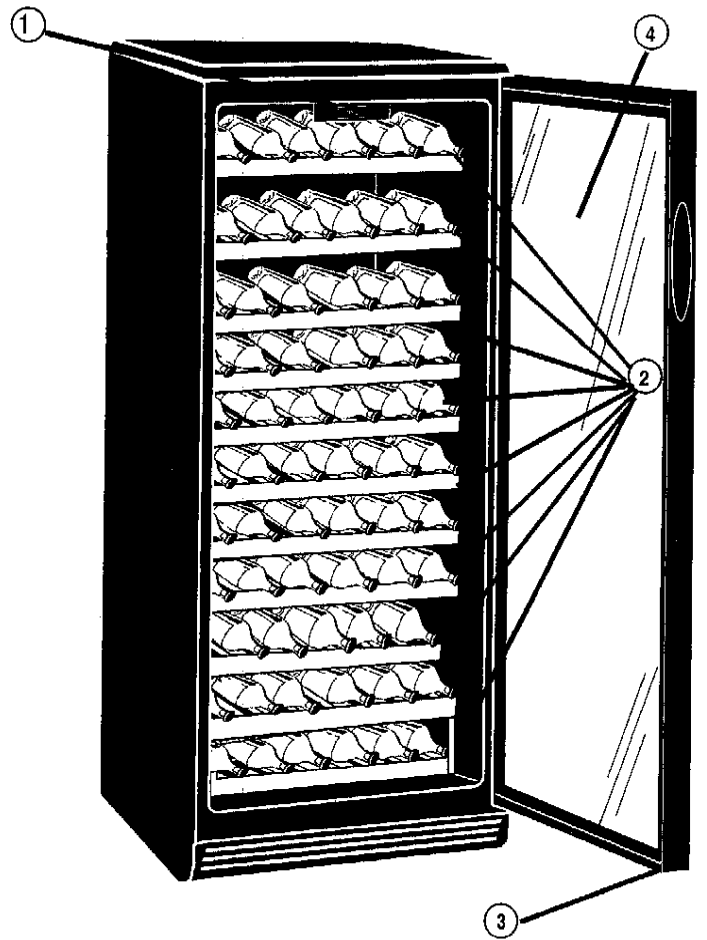


= Total of 65 Bottles  
Single Tier Stacking, Using 10 Shelves



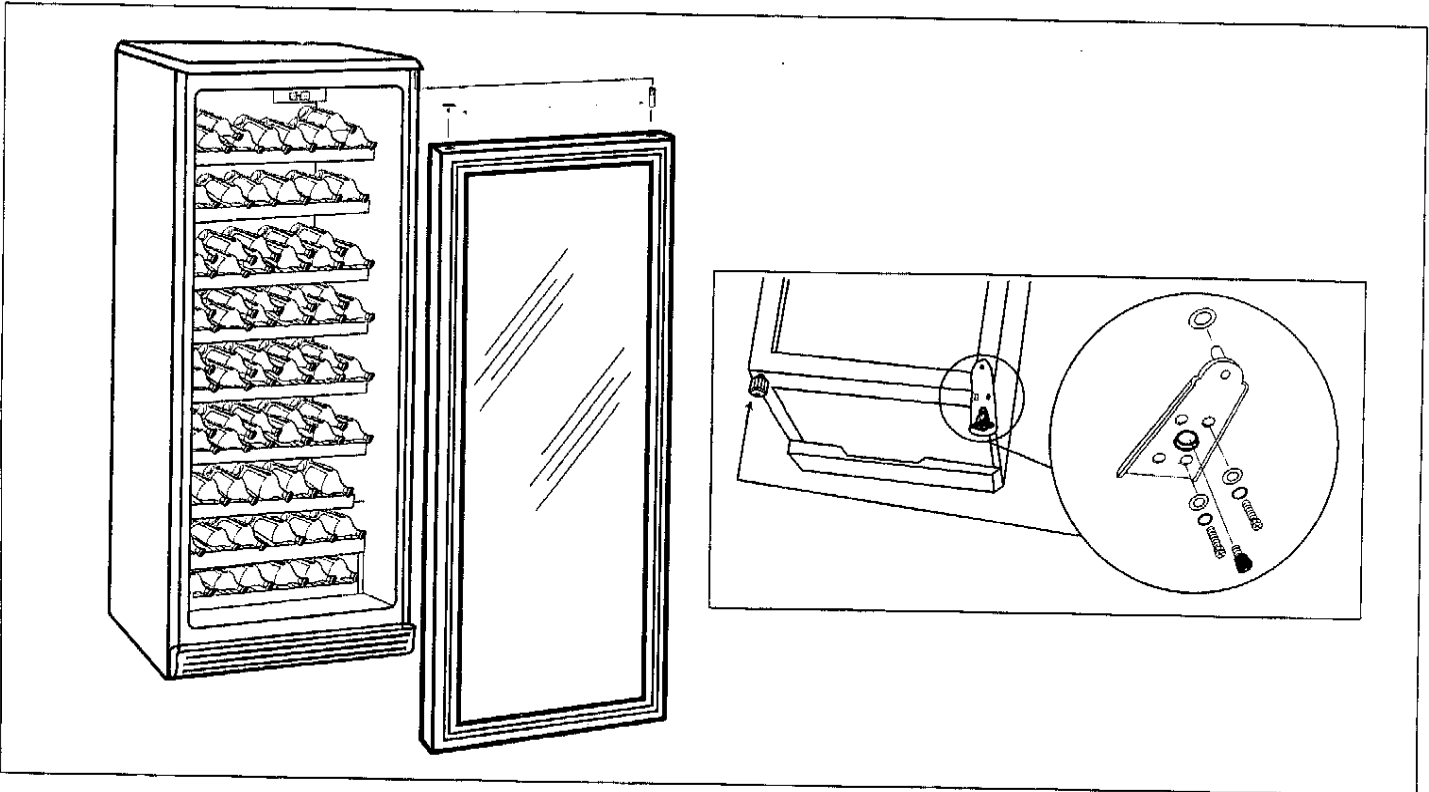
= Total of 75 Bottles  
Single & Double Tier Stacking, Using 8 Shelves

1. **ELECTRONIC TEMPERATURE CONTROLS:** (External front mounted controls) For controlling the temperature inside the wine cooler. Turns the motor on/off as soon as the temperature rises /falls above/below the desired cooling level.
2. **PLASTIC COATED CANTILEVER SHELVES:** Odor resistant, rustproof, and removable for easy cleaning.
3. **MAGNETIC GASKET:** Tight fitting door seal keeps all the cooling power locked inside. No hooks or latches.
4. **TEMPERED GLASS DOOR & INTERIOR LIGHT:** Allows easy interior visibility.



F

### DOOR REVERSAL INSTRUCTIONS



## CONSIGNES DE SÉCURITÉ

### ATTENTION MISSE À LA TERRE.

Cet appareil doit être mis à la terre. En cas de court-circuit, la mise à la terre réduit les risques de décharge électrique en fournissant un échappatoire au courant électrique. L'appareil est muni d'un cordon électrique comprenant un fil de mise à la terre et une fiche de terre. Branchez la fiche dans une prise de courant correctement installée et mise à la terre.

**Avertissement** - Consultez un électricien ou un technicien qualifié si vous ne comprenez pas bien les instructions de mise à la terre ou si vous avez un doute quelconque sur la bonne mise à la terre de l'appareil.

### N'UTILISER JAMAIS DE FIL DE RALLONGE

S'il est possible, brancher le réfrigérateur à son propre circuit. Ainsi, les autres appareils ou la surcharge des lampes du domicile ne peuvent pas surcharger et interrompre le courant électrique. Une connexion desserrée peut se doubler à un autre appareil dans la même prise murale.

### PRÉCAUTION IMPORTANTE

Un réfrigérateur vide est une attraction dangereuse aux enfants. Enlever les joints étanches, les loquets, les couvercles ou les portes des appareils qui ne sont pas utilisés, ou faites de soit que l'appareil ne présente aucun danger.

**DANGER:** Risque des enfants deviennent coincer dans l'appareil

Avant de jeter votre ancien réfrigérateur ou congélateur:

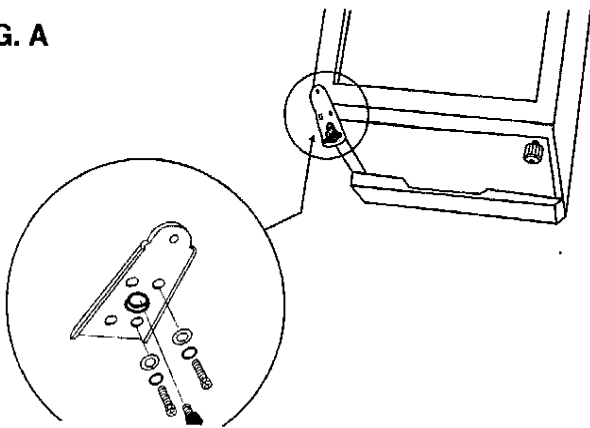
- Enlevez les portes
- Laissez les clayette à ses places afin que des enfants ne puissent pas monter facilement dans l'appareil.

**N'ATTENDEZ PAS!  
FAITES-LE IMMÉDIATEMENT!**

## INSTRUCTIONS SPECIALES

Il faut enlever le support de la porte en bas qui se trouve en bas à gauche de l'appareil avant que vous puissiez ouvrir la porte (Fig. A)

FIG. A



## INSTRUCTION INSTALLATION

Enlever les emballages extérieures et intérieures. Essuyer complètement l'extérieur avec un linge doux sec et l'intérieur avec un linge humide tiède. Il ne faut jamais situer l'appareil dans un recoin étroit ou proche d'une source d'air chaud, au soleil direct ou à l'humidité. L'air doit circuler à l'entour de l'appareil. Éloigner le refroidisseur de vin au moins 5 pouces du mur.

### Emplacement

1. Choisir une place qui a un plancher fort et à niveau.
2. Éloigner l'appareil de 5 pouces des murs arrière et de côté.
3. Éviter les rayons de soleil et la chaleur directs qui peuvent affecter la surface en acrylique. Les sources de chaleur rapprochées augmentent la consommation d'énergie.

## FONCTIONNEMENT

Pour arrêter le cabinet à vins de façon permanente, débranchez le cordon d'alimentation électrique de la prise de courant. Il n'y a pas de position «OFF» sur le tableau de commande électronique. Lorsque le cabinet à vins n'est pas utilisé pendant une longue période, débranchez la prise de courant et laissez la porte partiellement ouverte.

### Lumière intérieure

La lumière intérieure est contrôlée manuellement; elle n'est pas contrôlée par l'ouverture ou la fermeture de la porte. Pour allumer la lumière, appuyez sur le bloc de commande de l'ampoule électrique située sur le tableau de commande électronique.

**NOTA :** Lorsque la lumière reste allumée pendant de longues périodes, elle fait augmenter la température à l'intérieur du cabinet

### FONCTIONNEMENT DE LA COMMANDE ÉLECTRONIQUE

L'afficheur électronique à DEL du cabinet à vins est programmé pour afficher (indépendamment) les renseignements ci-dessous sur la température (uniquement).

**TEMPÉRATURE INTERNE DU CABINET :** Ce réglage est représenté par un affichage non clignotant à DEL; c'est la valeur normale par défaut lorsque le cabinet est en marche.

**RÉGLAGE DE LA TEMPÉRATURE DE FONCTIONNEMENT :** Ce réglage est représenté par un affichage à DEL clignotant; la programmation ne peut être faite qu'en appuyant à plusieurs reprises sur les touches de température +/- pendant que le cabinet est en marche. **NOTA :** La température demandée ne peut être ajustée/réglée que lorsque la DEL clignote.

**RÉGLAGES PAR DÉFAUT :** Lorsque vous branchez le cabinet pour la première fois dans une prise d'alimentation électrique de 120 V/60 Hz (vous devrez également le faire en cas de panne d'électricité), les réglages de température passeront automatiquement aux réglages par défaut suivants : Le réglage par défaut de la DEL pour la température interne du cabinet est la température ambiante réelle mesurée au moment où le

**TE:** Votre Refroidisseur de Vin est pour L'APPLICATION AUT ONOME seulement, et n'est pas pour l'installation intégrée.

cabinet est branché ou au moment où l'alimentation est rétablie. Le réglage par défaut de la DEL pour les températures d'utilisation est établi à 50 °F / 10 °C. (Après une panne d'électricité, les réglages de température que vous aviez établis sont automatiquement supprimés et vous devrez les rétablir)

Le réglage de la température à DEL (°F/°C) est fait en °F (échelle Fahrenheit).

**RÉGLAGE DE LA TEMPÉRATURE D'UTILISATION :** Pour régler/changer la température d'utilisation, procédez comme suit :

1. Appuyez à plusieurs reprises sur les touches +/- (température) jusqu'à ce que vous parveniez à la température désirée.

L'afficheur à DEL indiquera temporairement (clignotement) la température demandée pendant 5 secondes environ. Si vous ne réglez/changez pas la température d'utilisation au cours de cette période de 5 secondes, la DEL reviendra automatiquement à l'affichage de la température à l'intérieur du cabinet.

2. Chaque fois que vous appuyez sur la touche +/- (alors que la DEL clignote) vous augmentez la température de 1 ° (gamme de températures allant de 43 °F ~ 57 °F / 6 °C ~ 14 °C).

3. Chaque fois que vous appuyez sur la touche +/- (alors que la DEL clignote) vous réduisez la température de 1 ° (gamme de températures allant de 43 °F ~ 57 °F / 6 °C ~ 14 °C). La température d'utilisation clignote sur l'afficheur à DEL pendant 5 secondes environ une fois que la sélection est faite avant de revenir à la température interne du cabinet.

**SÉLECTION DE LA TEMPÉRATURE (°F/°C) :** Ce cabinet peut afficher les températures en degrés «Fahrenheit» ou «Celsius». Appuyez sur le clavier des températures pour passer d'une échelle à l'autre. Le voyant indicateur «bleu» adjacent au mode correspondant s'allume pour indiquer l'échelle choisie.

## SOINS ET ENTRETIEN

### Entretien

Pour nettoyer l'intérieur du cabinet, utilisez un chiffon doux et une solution composée d'une cuillère à soupe de poudre à pâte diluée dans une pinte d'eau ou une solution d'eau et de savon doux ou un détergent doux. Nettoyez les supports en porte-à-faux pour le vin à l'aide d'un chiffon légèrement humecté puis séchez-les à l'aide d'un chiffon doux. Nettoyez l'extérieur du cabinet à l'aide d'un chiffon doux et d'un détergent doux ou d'un produit de nettoyage des appareils électroménagers.

### Pendant les vacances

Si vous prenez des vacances d'un mois ou moins, ne touchez pas à la commande du thermostat. Pendant les vacances plus prolongées:

- enlever tous les bouteilles,
- débrancher l'appareil,
- nettoyer tout le refroidisseur de vin,
- laisser la porte ouverte pour éviter les mauvais odeurs.

### Pannes de courant

La plupart des pannes de courant sont corrigées en une heure ou deux, ce qui ne devrait pas avoir d'incidence sur la température intérieure du cabinet à vins. Essayez de minimiser le nombre fois où la porte du cabinet est ouverte pendant les pannes d'électricité. Pendant les pannes d'électricité de plus longue durée, faites le nécessaire pour protéger votre vin. Lorsque l'alimentation électrique est rétablie, les réglages de température que vous aviez établis sont automatiquement effacés et vous devrez refaire la programmation (voir la rubrique «Réglage de la température»)

### Déménagement

Enlever ou immobiliser toutes les pièces amovibles à l'intérieur du refroidisseur de vin. Serrer les vis à nivellement à la base afin de ne pas les endommager.

### Remplacement de l'ampoule électrique

Remplacement de l'ampoule située à l'intérieur du cabinet : Retirez la vis retenant le couvre-ampoule; retirez le couvercle. Dévissez l'ampoule. Installez la nouvelle ampoule.

**NOTA :** Cet appareil utilise uniquement des ampoules ordinaires de 25 W pour les appareils électroménagers. Ces ampoules sont vendues dans la plupart des quincailleries. L'ampoule de rechange ne doit pas avoir une puissance de plus de 25 W. Remettez le couvre-ampoule. Réinstallez la vis qui retient le couvercle.

### Étagères cantilever

Ce modèle est équipé avec les étagères cantilever suivantes:

- une étagère plate régulière pour le réfrigérateur
- 3 étagères courbées pour le vin
- une étagère courbée échelonnée en bas -non-cantilever

**Note:** L'étagère courbée amovible pour le vin et l'étagère plate amovible sont interchangeable. Si vous voulez acheter des étagères plates supplémentaires il faut les commander séparément en appelant le département des pièces de Danby au 1-800-26-DANBY

### Importantes consignes de sécurité pour l'utilisation du refroidisseur de vin

- Ranger les breuvages dans des contenants étanches.
- Ne jamais surchargé l'appareil.
- Ouvrir la porte seulement si nécessaire.
- Pour un rangement prolongé de l'appareil, il est suggéré de laver l'appareil, de laisser la porte ouverte afin de fournir une circulation d'air à l'intérieur du meuble et d'éviter le développement de condensation, de moisi et d'odeurs.
- Ne jamais recouvrir les clayettes du compartiment de papier d'aluminium ou autres matériaux car ceci peut empêcher la circulation d'air.

Supports à vins:

L'appareil contient les supports suivants :

- \* 8 supports en bois (plats) 6 bouteilles de 750 ml par tablette
- \* 1 support en bois (décalé) 5 bouteilles de 750 ml par tablette
- \* 1 support en bois (étagé) 6 x 2 bouteilles de 750 ml par tablette

Capacité totale : 65 bouteilles lorsque les bouteilles sont cordées à raison d'un seul rang par étage (voir la Fig. 1)

NOTA : Il est possible d'augmenter la contenance de votre cabinet à vins en éliminant 2 supports plats et en ajustant les tablettes du milieu de façon à pouvoir corder les bouteilles à raison de deux par étage.

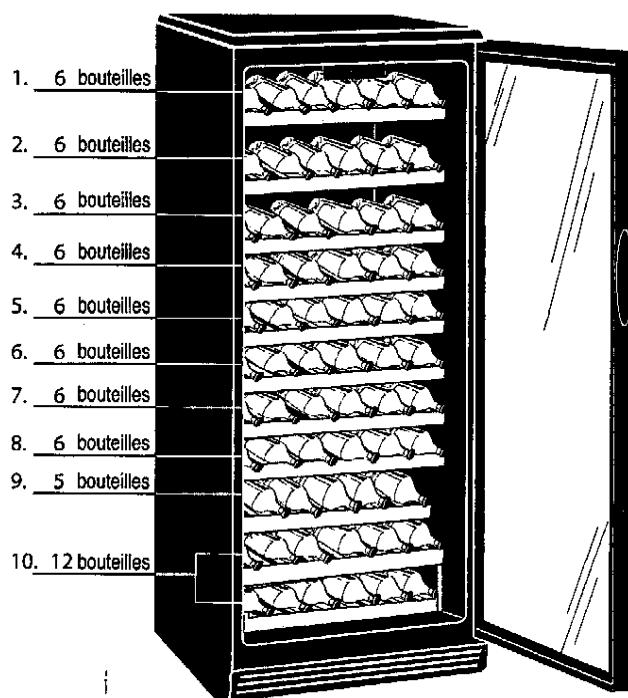
Capacité totale : 75 bouteilles lorsque les bouteilles sont cordées en double rangée (voir la Fig. 2).

### Températures recommandées pour le refroidissement de vin

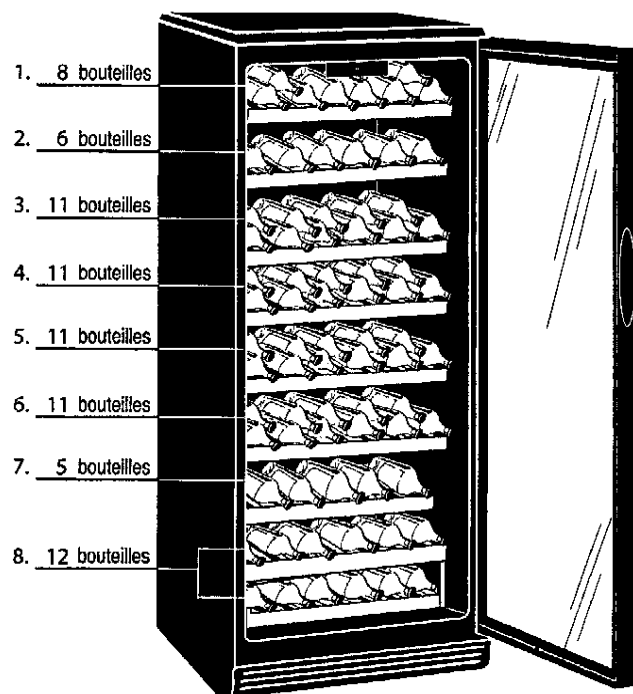
Vin sec:	9°C / 48.2°F - 14°C / 57.2°F
Vin rosé:	10°C / 50°F
Vin rouge:	13°C / 55.4°F - 14°C / 57.2°F
Vin pétillant:	9°C / 48.2°F

### Caractéristiques Techniques et de Construction

Thermostat pour réglage automatique de la température. Meuble laminé et émaillé selon les techniques de peinture au pistolet les plus modernes. Isolation thermique en polyuréthane de densité et joint étanche magnétique de porte.



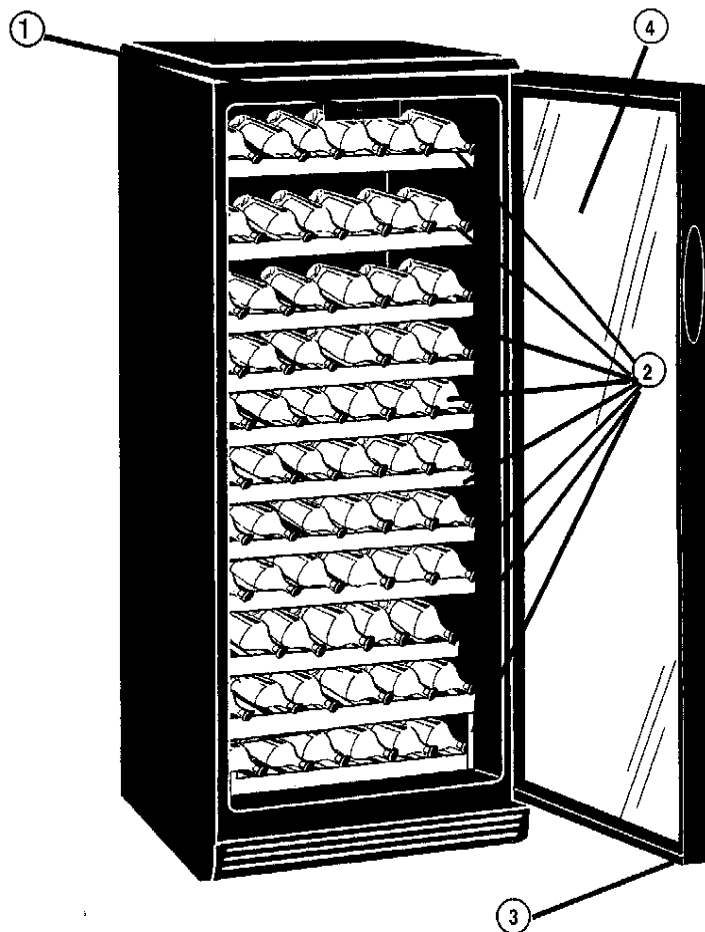
Numeration de 65 bouteilles  
Etage singulière, utilise 10 rayons



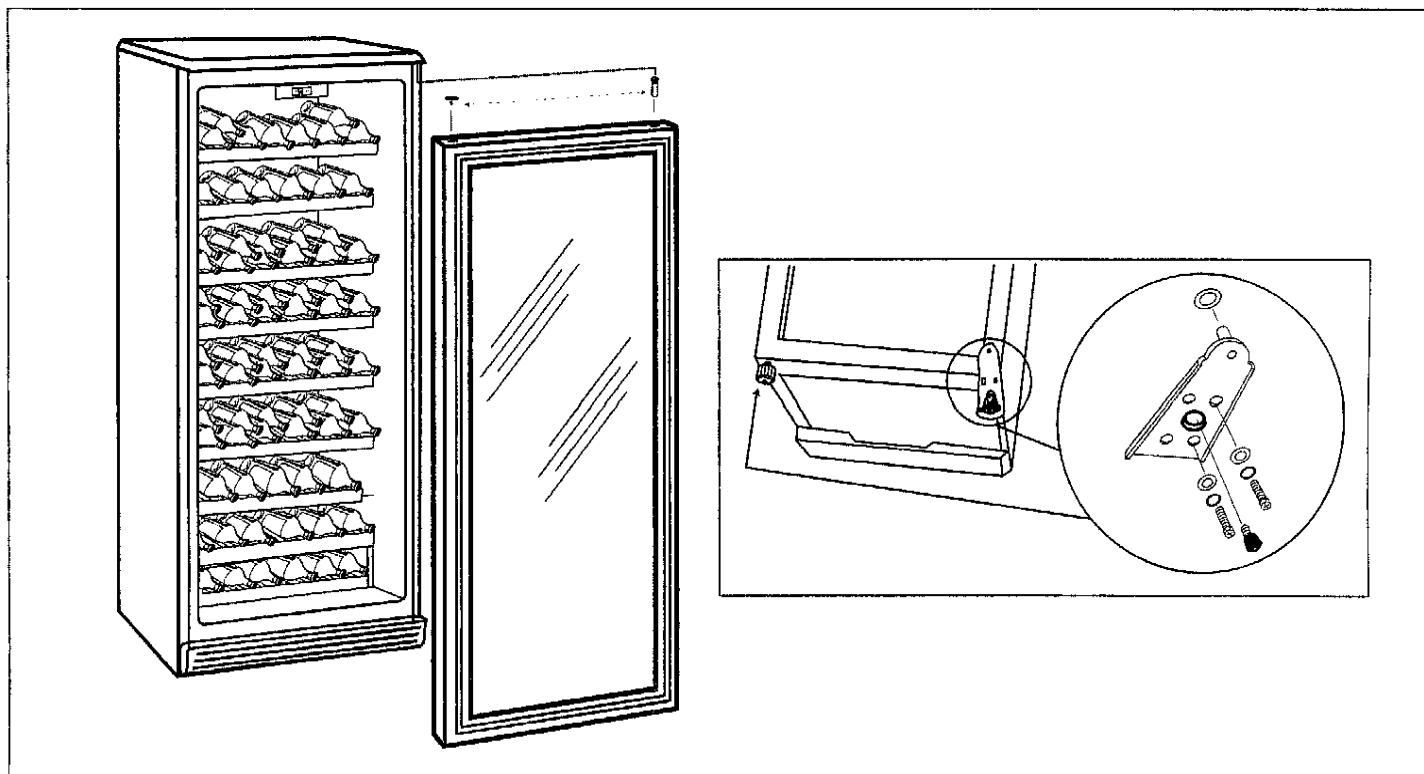
Numeration de 75 bouteilles  
Etage singulière et double, utilise 8 rayons



1. **COMMANDE ÉLECTRONIQUE DE LA TEMPÉRATURE :**  
(Commande installée sur l'extérieur, à l'avant) Contrôle de température à l'intérieur du cabinet à vins. Coupe ou met en marche le moteur dès que la température dépasse (n plus ou en moins) le niveau de température désiré
2. **CLAYETTES PLASTIFIÉES CANTILEVER:** Résistent aux odeurs et à la rouille. Amovibles pour faciliter l'entretien.
3. **OINT ÉTANCHE MAGNÉTIQUE:** Le joint étanche empêche l'air frais de s'échapper.
4. **PORTE EN VERRE TREMPÉ ET LAMPE INTÉRIEURE:**  
Visibilité claire d'intérieur.



### INSTRUCTIONS POUR LE RENVERSEMENT DE LA PORTE



## INSTRUCCIONES DE SEGURIDAD

### ATENCIÓN INSTRUCCIONES PARA LA CONEXIÓN A TIERRA

Este aparato electrodoméstico debe estar conectado a tierra. En caso de un cortocircuito eléctrico, la conexión a tierra reduce el riesgo de choque eléctrico proporcionando un cable de escape para la corriente eléctrica. Este aparato viene equipado con un cordón que posee un cable a tierra con un enchufe de conexión a tierra. Este enchufe debe estar enchufado en un tomacorriente instalado correctamente y conectado a tierra.

**ADVERTENCIA** - El uso inadecuado del enchufe de conexión a tierra puede resultar en un riesgo de choque eléctrico. Consulte con un electricista o persona de reparaciones competente si no comprende bien las instrucciones de conexión a tierra o si existe alguna duda sobre si el aparato está conectado a tierra correctamente.

### NO USE UN CORDÓN DE PROLONGACIÓN ELÉCTRICA

Use un tomacorriente de pared exclusivo. No conecte su refrigerador para vinos a cordones de prolongación eléctrica o junto a cualquier otro electrodoméstico en el mismo tomacorriente de pared. No empalme el cordón.

### ADVERTENCIA IMPORTANTE:

Un refrigerador para vinos vacío es una atracción muy peligrosa para los niños. Saque todas las juntas, pestillos, tapas o la puerta de todo electrodoméstico que no esté en uso, o tome alguna medida para asegurar que no presente peligro.

#### ¡PELIGRO!

Peligro de atrapar los niños en la unidad

Antes de desechar su antiguo refrigerador o congelador;

• Quite las puertas

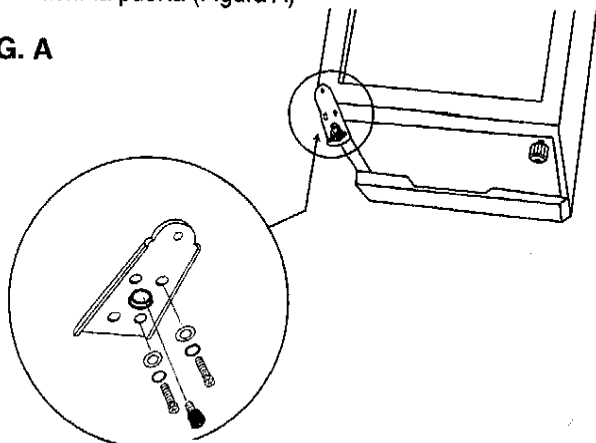
• Deje las tablas en sus lugares exactos a fin de que los niños no pusieran subir fácilmente a la unidad.

**¡NO ESPERE, HÁGALO AHORA MISMO!**

## INSTRUCCIONES SPECIALES

Es necesario quitar el soporte de la puerta inferior que se encuentra más abajo a la izquierda de la unidad antes de que Ud. pueda abrir la puerta (Figura A)

FIG. A



**NOTA:** Su Refrigerador de Vino es significado para la **INSTALACIÓN AUTÓNOMA** solo, y no para instalación integrada

## INSTRUCCIONES DE INSTALACIÓN

Saque los embalajes exteriores e interiores, limpie bien el exterior con un paño suave seco, y el interior con un paño húmedo y tibio. Evite colocar la caja en un hueco estrecho o cerca de una fuente de calor, luz de sol directa, o lugar húmedo. Deje que el aire circule libremente alrededor de la caja. Mantenga la parte posterior del refrigerador para vinos a 5 pulgadas de la pared.

### Ubicación

1. Seleccione un lugar con un piso fuerte y nivelado.
2. Deje cinco pulgadas de espacio entre la parte posterior del refrigerador para vinos y toda pared contigua.
3. Evite la luz directa del sol o calor. La luz directa del sol puede afectar la capa de acrílico. Las fuentes de calor en su proximidad provocarán un consumo mayor de electricidad.

## OPERACIÓN

Para apagar el refrigerador para vinos debe desenchufarlo, ya que el panel de control no cuenta con posición de apagado. Cuando no vaya a usar el refrigerador para vinos durante un mucho tiempo, desenchúfelo y deje la puerta entreabierta.

### Luz interior

La operación de la luz interior es manual y no se activa al abrir y cerrar la puerta. Para encender la luz, oprima el interruptor ubicado en el panel electrónico de control.

NOTA: El dejar la luz interior encendida durante mucho tiempo eleva la temperatura interior del gabinete.

### Descongelación

Su refrigerador para vinos está diseñado con un sistema de descongelación "Auto-Cycle". ¿Qué es la descongelación Auto Cycle? Las superficies refrigeradas del compartimento de comida fresca se descongelan de forma automática cuando se detiene el ciclo del control de refrigeración (termostato). El agua descongelada de dicho compartimento se elimina de forma automática por medio de un conducto que desemboca en una bandeja ubicada sobre el compresor. El calor que desprende el compresor hace que el agua descongelada se evapore.

### OPERACIÓN DEL CONTROL ELECTRÓNICO;

La pantalla electrónica LED de este refrigerador para vinos está programado para mostrar (de forma independiente) la siguiente información sobre la temperatura (únicamente).

**TEMPERATURA INTERIOR DEL GABINETE:** Este valor se representa por medio de una indicación "fija" (no titilante) en la pantalla LED y es la configuración (LED) preprogramada normal durante la operación.

**CONFIGURACIÓN DE LA TEMPERATURA DE OPERACIÓN:** Esta configuración se representa mediante una indicación "titilante" en la pantalla LED y sólo se la puede programar (SET) oprimiendo y soltando las teclas (de temperatura) +/- durante la operación. **NOTA:** La temperatura programada sólo se puede ajustar/ programar mientras la pantalla LED está titilando.

**CONFIGURACIÓN PREPROGRAMADA:** La primera vez que enchufe la unidad a un tomacorriente de 120V/60Hz (y/ o en caso de un corte de energía), la configuración de la temperatura regresa de forma automática a los siguientes valores preprogramados; La configuración preprogramada de la LED para la selección de la temperatura (°F/°C) está en ° F. (Escala Fahrenheit)

## CONFIGURACIÓN DE LA TEMPERATURA DE OPERACIÓN:

Para configurar/ cambiar la temperatura de operación;

1. Oprima y suelte una de las teclas +/- (de temperatura).

La pantalla LED mostrará (titilará) durante alrededor de 5 segundos la temperatura programada. (Si no programa/ cambia la temperatura de operación en esos 5 segundos, la pantalla LED vuelve a mostrar de manera automática la temperatura interior (del gabinete).

2. Cada vez que oprima la tecla +/- (mientras la pantalla titile), la temperatura aumentará de a 1° (La temperatura va desde los 43° F / 6°C hasta los 57° F / 14° C)

3. Cada vez que oprima la tecla +/- (mientras la pantalla titile), la temperatura disminuirá de a 1° (La temperatura va desde los 43° F / 6°C hasta los 57° F / 14° C)

La temperatura de operación "titilará" en la pantalla LED durante alrededor de 5 segundos después de haber hecho la selección, y luego volverá a mostrar la temperatura interior (del gabinete).

**SELECCIÓN DE LA TEMPERATURA (° F/° C):** Esta unidad puede mostrar las temperaturas en escala "Fahrenheit" o "Celsius".

Oprima el panel de selección de temperatura para cambiar entre las escalas ° F/° C. La luz indicadora "azul" ubicada junto al modo correspondiente se encenderá para mostrar la selección.

## CUIDADO Y MANTENIMIENTO

### Limpieza

Para limpiar el interior, utilice un trapo suave y una solución de una cucharada de sopa de bicarbonato de sodio disuelta en un cuarto de agua, o un jabón o detergente suave. Limpie los estantes voladizos con un trapo húmedo y luego séquelos con un trapo suave. Limpie la superficie exterior con un trapo suave húmedo y algún detergente suave o líquido de limpieza especial.

### Período de vacaciones

Para períodos cortos de vacaciones, deje los controles en sus graduaciones corrientes. Durante ausencias más largas;

- saque todos los alimentos,
- desconecte el refrigerador del tomacorriente,
- limpie bien el refrigerador para vinos,
- deje la puerta abierta para evitar la formación de condensación, moho u olores.

### Corte de energía

La mayoría de los cortes de energía se solucionan en una o dos horas y no afectan la temperatura interior de su refrigerador. Trate de abrir la puerta lo menos posible mientras no haya energía. Durante los cortes de mayor duración, tome las precauciones necesarias para proteger su vino. Al volver la energía, la temperatura de operación programada se borra por lo que deberá volver a programarla. (Ver configuración de la temperatura de operación)

### Si ud. se muda

La mayoría de las fallas de corriente son corregidas dentro de una o dos horas y no afectarán la temperatura interna de su congelador de vinos. Trate y minimice el número de veces que abre la puerta del congelador durante largos periodos de fallas de corriente para proteger sus vinos. Cuando la electricidad se haya reestablecido, el regulador de temperatura debe ser re-programado (Ver Ajuste funcional de temperatura)

### Reemplazo de la bombilla de luz

Para reemplazar la bombilla de luz, saque los tornillos que sostienen la cubierta de la bombilla y remueva dicha cubierta. Saque la bombilla de luz y reemplácela.

NOTA: Este electrodoméstico utiliza solo bombillas especiales de 25 vatios (disponibles en la mayoría de las ferreterías locales). La bombilla nueva no debe ser de más de 25 vatios. Vuelva a colocar la cubierta y a ajustar sus tornillos para asegurarla.

Estantes para vinos:

Esta unidad está equipada con los siguientes estantes para vinos:

- \* 8 estantes de madera (chatos) 6 botellas de 750ml por estante.
- \* 1 estante de madera (no paralelo) 5 botellas de 750ml por estante.
- \* 1 estante de madera (escalonado) 6 pares de botellas de 750ml por estante.

Capacidad total = 65 botellas si se las ubica en hileras simples.  
(Ver Fig. 1)

NOTA: Para aumentar la capacidad de almacenamiento de su refrigerador para vinos puede eliminar dos estantes "chatos" y ajustar los cuatro estantes del medio para ubicar sus botellas en hileras dobles.

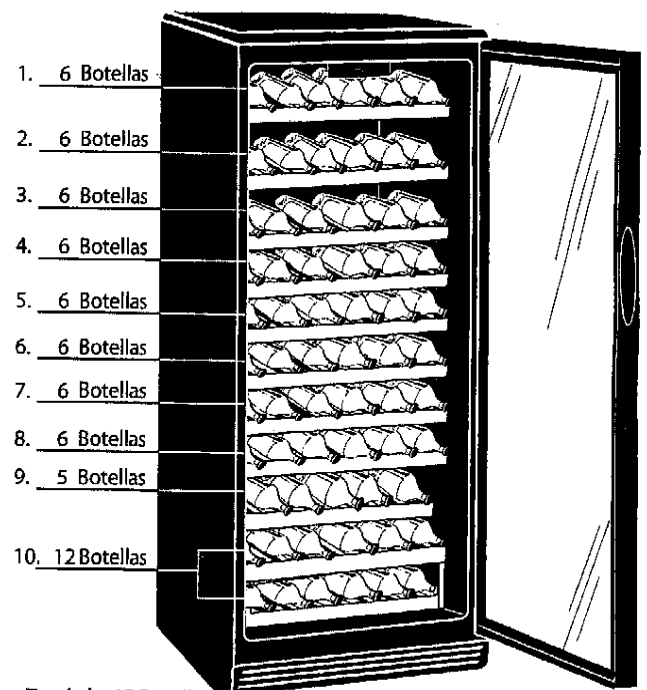
Capacidad total = 75 botellas si se las ubica en hileras dobles.  
(Ver Fig. 2)

#### Temperaturas recomendadas para enfriar vinos

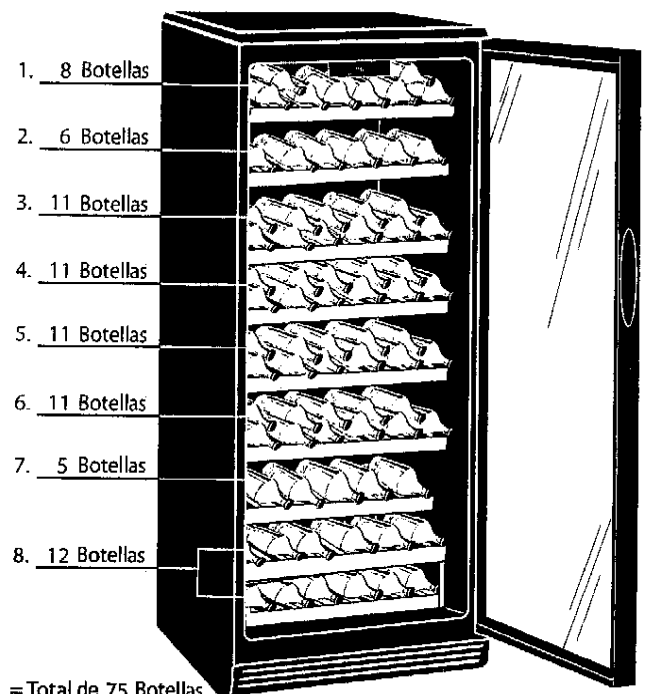
Vinos secos:	9°C / 48.2°F - 14°C / 57.2°F
Vinos rosados:	10°C / 50°F
Vinos tintos:	13°C / 55.4°F - 14°C / 57.2°F
Vinos espumosos:	9°C / 48.2°F

#### Características técnicas y estructurales del funcionamiento

Una compartimiento interior bonderizado y esmaltado en acrílico de acuerdo a las técnicas más modernas de atomización electrostática. Aislamiento térmico de poliuretano de alta densidad. Junta de cierre magnético para la puerta.

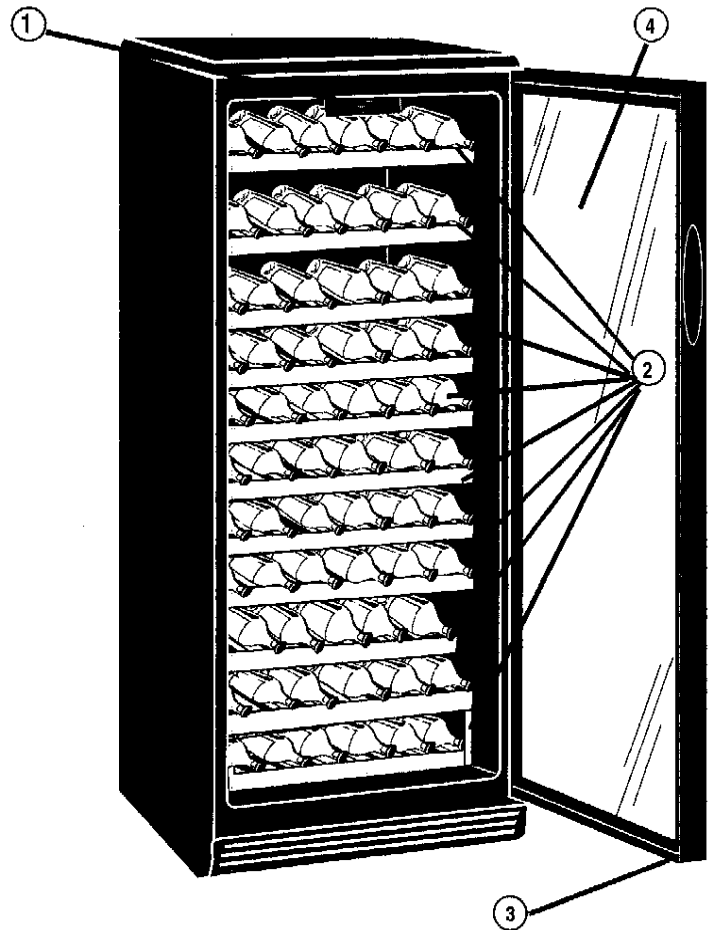


= Total de 65 Botellas  
Hilera de almacenamiento simple, usando 10 rejillas

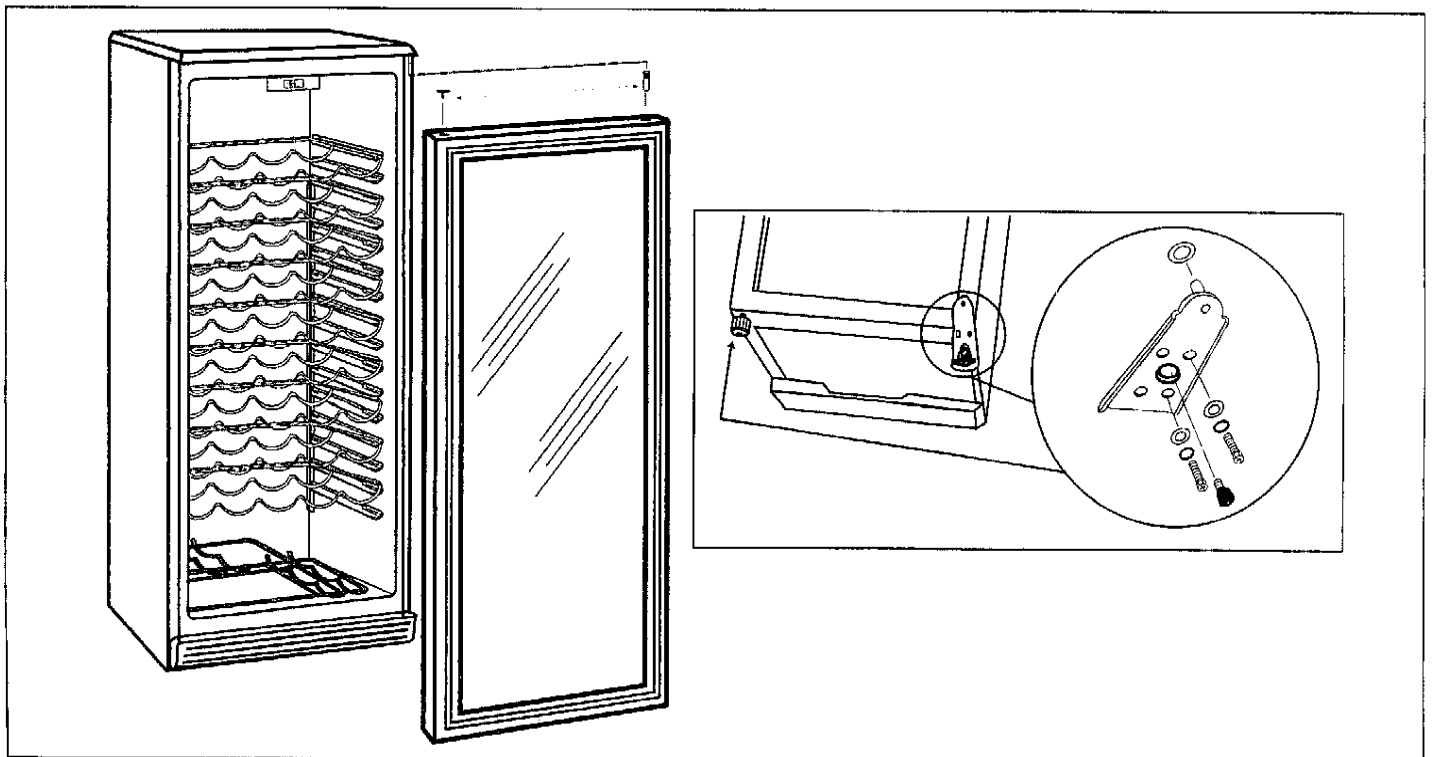


= Total de 75 Botellas  
Hilera de almacenamiento simple y ,usando 8 rejillas

1. **CONTROLES ELECTRÓNICOS DE TEMPERATURA:**  
(Controles montados sobre la cara frontal externa) Para controlar la temperatura interior del refrigerador para vinos. Enciende y apaga el motor en cuanto la temperatura supera o es menor al nivel de refrigeración deseado.
2. **ESTANTES REVESTIDOS DE PLÁSTICO DE VIGA VOLADIZA:** Resistentes a los olores, inoxidable y desmontables para una limpieza fácil.
3. **JUNTA MAGNÉTICA:** Un cierre ajustado de la puerta que mantiene toda la potencia de enfriamiento encerrada en el refrigerador. Sin ganchos ni pestillos.
4. **PUERTA DE VIDRIO TEMPLADO Y LUZ INTERIOR:**  
  - Permite la visibilidad del compartimiento interior.



**INSTRUCCIONES PARA CAMBIAR EL SENTIDO EN QUE SE ABRE LA PUERTA**



Danby

*Silhouette*

Model • Modèle • Modelo  
**DWC612BLP**

For service, contact  
your nearest service depot or call:

**1-800-26-Danby**

to recommend a depot in  
your area.

Pour obtenir le service, consultez  
votre succursale régionale de  
service ou téléphonez:

**1-800-26-Danby**

qui vous recommandera un  
centre régional.

Para servicio, comuníquese con  
su departamento de servicios más  
cercano o llame al:

**1-800-26-Danby**

para que le recomienden un  
departamento de servicios  
en su zona.

## WINE COOLER

The model number of your wine cooler is found on the serial plate located on the back, top left-hand corner of the refrigerator.

All repair parts available for purchase or special order when you visit your nearest service depot. To request service and/or the location of the service depot nearest you, call the toll free number listed to the left in Canada and the U.S.

When requesting service or ordering parts, always provide the following information:

- Product Type
- Model Number
- Part Number
- Part Description

## REFROIDISSEUR DE VIN

Le numéro de modèle de votre refroidisseur de vin se trouve sur la plaque d'identification qui se trouve sur le coin du haut gauche de l'arrière du réfrigérateur.

Toutes les pièces de rechange sont disponibles immédiatement ou peuvent être commandées de votre Centre de Service régional. Pour obtenir le service et/ou le Centre de Service le plus proche, téléphonez le numéro sans-frais indiqué à gauche pour le Canada et les États-Unis.

Ayez les informations suivantes à la portée de la main lors de la commande de pièces ou service:

- Genre de produit
- Numéro de modèle
- Numéro de pièce
- Description de la pièce

## REFRIGERADOR PARA VINOS

El número del modelo de su refrigerador para vinos se encuentra en la placa de serie ubicada en el ángulo posterior superior izquierdo del refrigerador.

Todas las piezas de repuesto se encuentran disponibles para la compra o por pedido especial cuando Ud. visite su departamento de servicio más cercano. Para solicitar servicio y/o la ubicación del departamento de servicio más cercano, llame al número de marcando gratis que aparece a la izquierda en el Canadá y en los E.U.

Cuando solicite servicio o encargue repuestos, siempre proporcione la siguiente información:

- Tipo de producto
- Número de modelo
- Número del repuesto
- Descripción del repuesto